

ИНСТРУКЦИЯ ПО ЭКСПЛУАТАЦИИ

на генераторы бензиновые

мод. GES-5500, GES-5500E, GES-6500, GES-6500E, GES-8000E



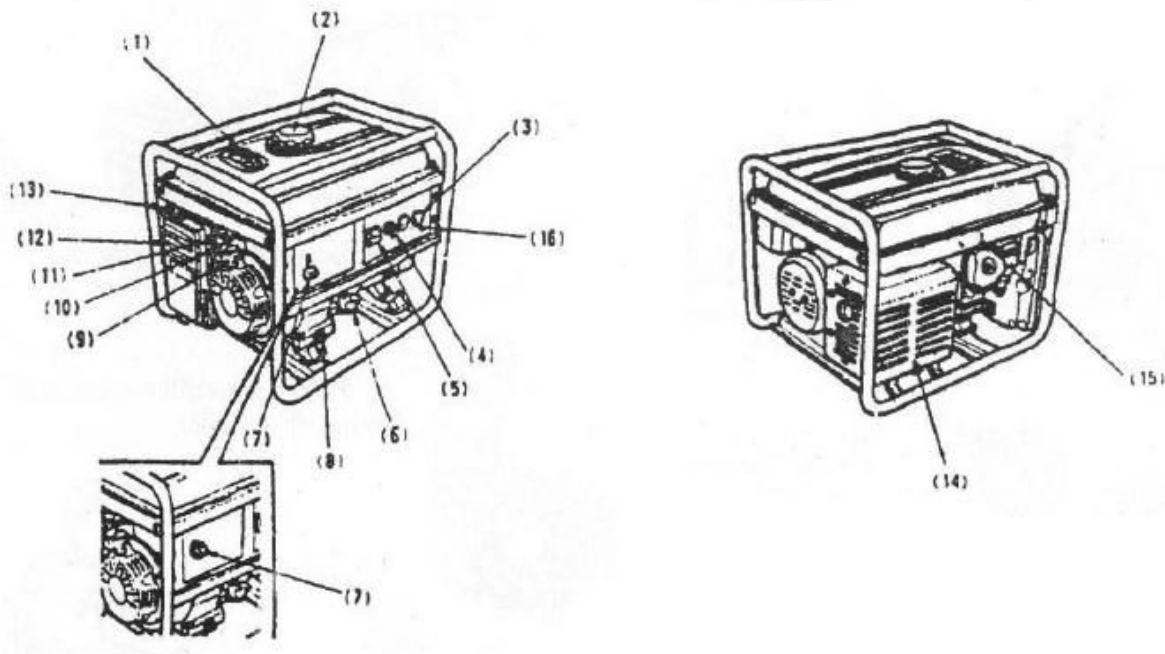
УВАЖАЕМЫЙ ПОКУПАТЕЛЬ!

Благодарим Вас за выбор генератора бензинового “**TSUNAMI**”
Изделия под торговой маркой **Tsunami** постоянно совершенствуются и улучшаются. Поэтому технические характеристики и дизайн могут меняться, без предварительного уведомления.
Внимательно прочтите данную инструкцию по эксплуатации.

МЕРЫ ПРЕДОСТОРОЖНОСТИ

- Не использовать в помещении.
- Не включать во влажной среде.
- Не подключать к линии для бытовых приборов.
- Огнеопасные вещества не должны находиться в пределах одного метра от генератора.
- Осторожно заливайте горючее во избежание переполнения резервуара.
- Не курите во время заливки горючего.
- Остановите двигатель при заправке

ЭЛЕМЕНТЫ ГЕНЕРАТОРА



1. Индикатор топлива.
2. Крышка бензобака
3. Гнездо переменного тока
4. Прерыватель переменного тока
5. Вольтметр
6. Калибр-пробка резервуара для машинного масла
7. Выключатель двигателя
8. Заслонка отверстия для слива масла
9. Пусковая рукоятка
10. Колпак топливного фильтра
11. Топливный клапан
12. Воздушный фильтр
13. Ручка заслонки
14. Глушитель выхлопа
15. Свеча зажигания
16. Вывод заземления

ПЕРЕД ВВОДОМ В ЭКСПЛУАТАЦИЮ

Температурные пределы для использования генератора от -15 до 40 С.

Пределы влажности – не более 95.

Выходная мощность генератора при работе в областях в пределах 1000м над уровнем моря равна номинальной, но ниже мощности при работе в областях выше 1000м над уровнем моря.

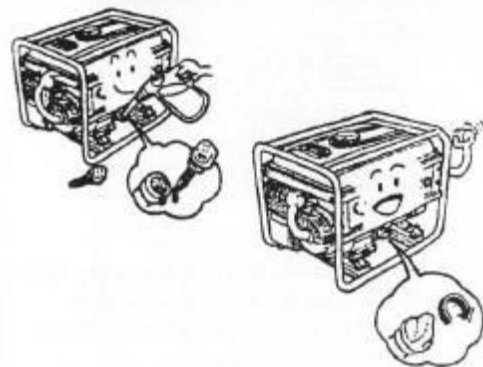
Уровень машинного масла

Осторожно! Проверка должна производиться с выключенным двигателем,

- Установите генератор в ровное положение.
- Вставьте калибр-пробку в отверстие для заливки машинного масла и проверьте уровень масла.
- Если уровень масла слишком низкий, заправьте генератор.
- Уровень масла не должен быть выше верхней отметки.
- Рекомендуемое машинное масло:

Машинное масло для четырехтактных бензиновых двигателей
Машинное масло класса SE, SF, API или SAE10W-3,
относящееся к классу SG.

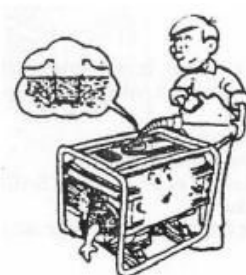
- Плотно закройте крышку резервуара для масла.



Уровень топлива

- Проверьте уровень топлива на индикаторе.
- Если уровень топлива слишком низок, отвинтите крышку топливного бачка и заполните его до указанного уровня.
- Вновь заверните крышку.

Осторожно! Следует избегать переполнения резервуара и вытекания топлива!

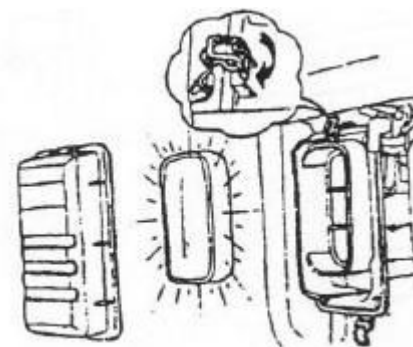


Воздушный фильтр

- Откройте крышку фильтра.
- Проверьте фильтрующий элемент, удостоверьтесь, что он чист и не имеет повреждений.
- Если имеются загрязнения, извлеките его для очистки.

Внимание! Для чистки фильтрующего элемента используйте только мыльную воду или невоспламеняющийся растворитель.

- Промойте фильтрующий элемент, ополосните и полностью просушите.
- Смочите фильтрующий элемент чистым машинным маслом, отожмите лишнее.
- Установите фильтрующий элемент и закройте крышку фильтра.



Аккумулятор

Проверьте уровень электролита в аккумуляторе. Он должен находиться между верхней и нижней отметками в каждом секторе.

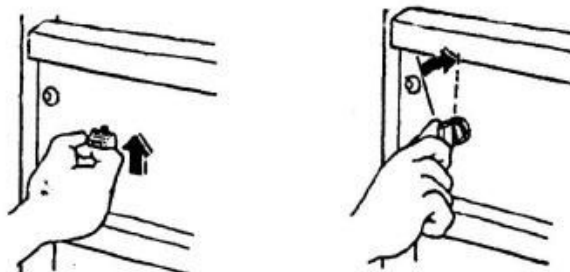
1 – верхняя отметка

2 – нижняя отметка



ЗАПУСК ГЕНЕРАТОРА

Ручной запуск



- Снимите нагрузку с выходного разъема переменного тока.
 - Выключите прерыватель цепи переменного тока.
 - Откройте топливный клапан.
 - Поверните воздушную заслонку до положения «закрыто»
- Осторожно!** Не закрывайте заслонку при запуске горячего двигателя.
- Поверните выключатель двигателя в положение «вкл»
 - Включите двигатель пусковой рукояткой.
 - Аккуратно потяните за рукоятку до появления небольшого сопротивления, затем резко выдерните ее.

Осторожно! Аккуратно возвращайте рукоятку на место, не позволяйте ей резко выскочить из рук. После прогрева двигателя установите ручку заслонки в положение «открыто».

Электрический запуск

- Снимите нагрузку с выходного разъема переменного тока.
- Выключите прерыватель цепи переменного тока.
- Откройте топливный клапан.
- Поверните воздушную заслонку до положения «закрыто».

Осторожно! Не закрывайте заслонку при запуске горячего двигателя. Поверните ручку электростартера.

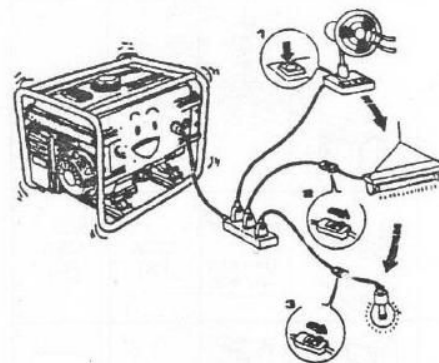
- Отпустите ручку, как только двигатель будет запущен.
- После прогрева двигателя установите ручку заслонки в положение «открыто».

ИСПОЛЬЗОВАНИЕ ГЕНЕРАТОРА

Для поддержания генератора в оптимальном механическом и электрическом состоянии следует соблюдать следующие условия.

Осторожно! Генератор следует заземлить во избежание электрических повреждений. Общая мощность электрической нагрузки генератора не должна превышать номинальную. Электрические приборы: приборы с приводом от двигателя при запуске дают большую нагрузку. В таблице приведены значения для сверки при подключении указанных приборов.

При подключении двух и более приборов к генератору первым должен быть подключен прибор, требующий максимальной мощности.



Приборы	Значение, Ватт		Стандартные приборы	Юе		
	При пуске	Номинальное		э		
- Лампа накаливания - Обогреватель	X1	X1	<ul style="list-style-type: none"> • лампа накаливания • телевизор 	накаливания 100Вт		
- Лампа дневного света	X2	X 1.5	<ul style="list-style-type: none"> • лампа дневного света 	лампа дневного света 40Вт	80Вт	60Вт
- Приборы с приводом от двигателя	X 3-5	X2	<ul style="list-style-type: none"> • холодильник, вентилятор 	холодильник на 150Вт	450-750Вт	300Вт

Обратите внимание:

- Если генератор будет использоваться для энергоснабжения дома, проводку должен осуществлять квалифицированный электрик.
- Проверьте правильность проводки во избежание поломки генератора и возникновения пожара.
- Генератор не может работать с перегрузками. Долговременная работа возможна исключительно при нагрузке не более 80% от номинальной.
- Подключение кабелей генератора и приборов должно соответствовать стандартам (4 А/мм²).

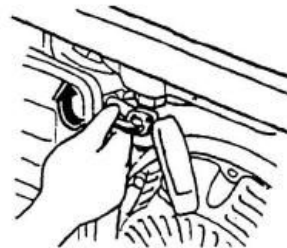
Использование переменного тока

- Запустите двигатель.
- Проверьте показания напряжения на вольтметре.
- Подключите приборы.
- Подключите прерыватель цепи переменного тока.

Важно! Сверхток автоматически отключит прерыватель переменного тока. Через несколько минут после этого генератор нужно перезапустить с понижением нагрузки.

ОСТАНОВКА ГЕНЕРАТОРА

- Выключите прерыватель переменного тока.
- Выключите двигатель.
- Отключите все приборы.
- Закройте топливный клапан.



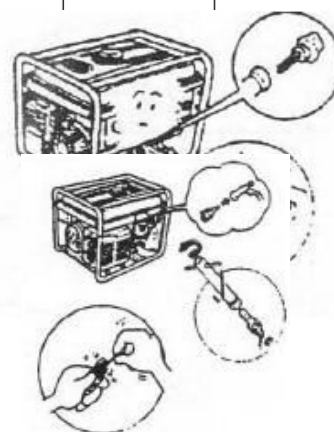
Важно! При необходимости срочной остановки двигателя переведите выключатель в положение “Выкл”.

ОБСЛУЖИВАНИЕ

	Каждый раз перед использованием	1мес.	3мес.	6мес.	1мес.
Проверка масла	Проверка				
Замена масла		замена		замена	
Проверка воздушного фильтра	проверка				
Промывка воздушного фильтра			очистка		
Воронка-фильтр топлива				очистка	
Уровень электролита в аккумуляторе	проверка				
Свеча зажигания				очистка	
Зазор воздушного клапана					проверка и
Промывка головки цилиндра					очистка

Замена машинного масла

- Промывка топливного резервуара Замена раз в три года
- Откройте отверстие для заполнения.
 - Удалите пробку отверстия для слива масла и слейте использованное масло.
 - Плотно заверните пробку.
 - Залейте свежее масло и проверьте его уровень. Вместительность резервуара для машинного масла – 1,1л.
 - Установите на место калибр-пробку.



Свеча зажигания

- Снимите крышку свечи зажигания.
- Отсоедините свечу.
- Удалите угольные отложения.
- Проверьте зазор свечи зажигания.
- Установите на место свечу и ее крышку.

Воронка фильтрации топлива

- Закройте топливный клапан.
- Снимите воронку и фильтрующий экран.
- Очистите воронку и экран.
- Установите воронку и экран на место.

ХРАНИЕ

- Слейте топливо из топливного бачка.
- Произведите очистку воронки и фильтрующего экрана.
- Слейте топливо из карбюратора.
- Отверните калибр-пробку и крышку отверстия для слива масла, слейте масло.
- Плотно заверните крышку отверстия для слива масла, залейте свежее масло в резервуар до верхней отметки и заверните калибр-пробку.
- Осторожно потяните пусковую рукоятку до появления небольшого сопротивления.
- Поместите генератор на хранение в чистое место.

УСТРАНЕНИЕ НЕПОЛАДОК

Двигатель не запускается:

- Проверьте уровень топлива.
- Проверьте уровень машинного масла.
- Удалите свечу зажигания.

Отсутствует напряжение:

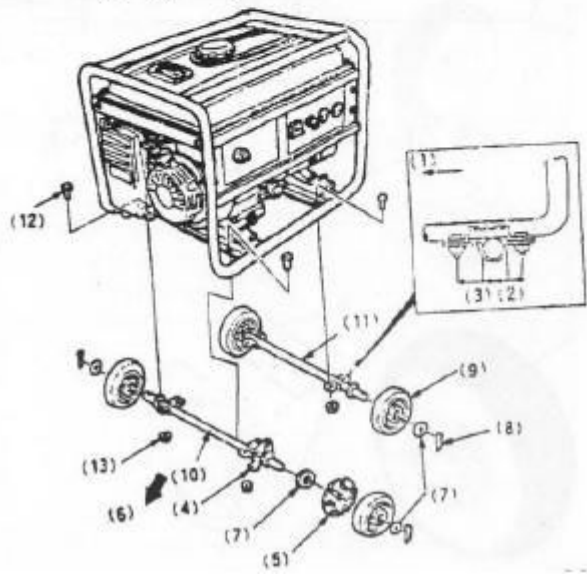
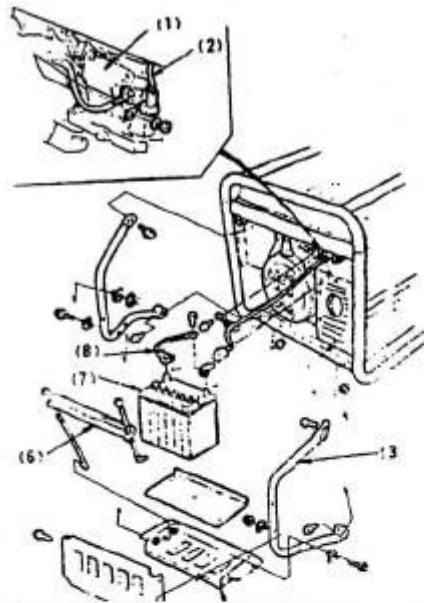
- Проверьте предохранитель цепи.
- Проверьте свечу зажигания.

В случае если неисправность не была устранена – обращайтесь в авторизованный сервисный центр.

АККУМУЛЯТОРНЫЙ УЗЕЛ (для моделей GES-5500E, GES-6500E, GES-8000E)

- Установите аккумулятор в рабочее положение.
- Пропустите провод электрического запуска под бачком и подсоедините его к соленоиду.
- Подсоедините заземляющий провод к задней части генератора.
- Подсоедините провод электрического запуска к положительному полюсу, затем к отрицательному.
- Для отсоединения сначала отключите отрицательный, затем положительный полюс.

1. Соленоидный выключатель



2. Провод электрического запуска
3. Защитный экран аккумулятора
4. Держатель аккумулятора
5. Защитная панель аккумулятора
6. Прижимное устройство аккумулятора
7. Аккумулятор 12В-35А/мин.
8. Кабель

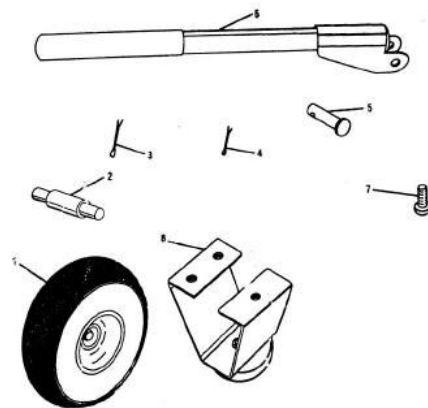
КОЛЕСНЫЙ УЗЕЛ (для моделей GES-5500E, GES-6500E, GES-8000E)

Закрепите 4 колеса на оси с помощью шайб и штифтов.
Закрепите ось в генераторе с помощью болтов и гаек.

1. Внутренняя сторона
2. Короткая сторона
3. Длинная сторона
4. Стопорный штифт
5. Замок
6. Сторона двигателя
7. Шайба
8. Штифт
9. Колесо
10. Ось со стороны двигателя
11. Ось со стороны генератора
12. Винт
13. Гайка

ЗАПАСНЫЕ ЧАСТИ (для моделей с колесами и ручками)

1. Колеса – 2шт.
2. Ось – 2шт.
3. Большой шплинт – 2шт.
4. Малый шплинт – 4шт.
5. Штифт с головкой и отверстием под шплинт – 2шт.
6. Ручка – 2шт.
7. Винт – 6шт
8. Опора со стойкой – 2шт.



РАСПАКОВКА

Аппарат требует сборки.

- Осторожно достаньте генератор и аксессуары.

- Тщательно осмотрите аппарат, удостоверьтесь, что он не был поврежден при перевозке.

- Не выбрасывайте упаковку до тех пор, пока не проведете тщательный осмотр и первоначальное включение аппарата.

УСТАНОВКА КОЛЕС

Внимание! Установите сначала колеса, затем ручку. Не заливайте в генератор масло или топливо до установки колес.

Используйте следующие детали: 2 колеса, 2 колесные оси, 2 малых шплинта, 2 больших шплинта.

Поднимите часть генератора, противоположную стартеру обратного хода, достаточно высоко для получения доступа к нижней части корпуса и надежно расположите опоры для поддержки.

Расположите U-образное крепление с одной стороны нижней части корпуса.

Пропустите колесную ось через крепление, чтобы с каждой стороны крепления оставался конец.

В отверстие на оси с внутренней стороны корпуса генератора вставьте малый шплинт и для закрепления, загните его концы,

На другой конец оси наденьте колесо.

Вставьте большой шплинт в отверстие на оси и для закрепления, загните его концы.

УСТАНОВКА ОПОРЫ КОРПУСА

Вставьте 2 опоры корпуса с нижней стороны корпуса генератора с противоположной стороны от колес. Используйте 2 опоры корпуса и 6 винтов.

Поднимите ту часть генератора, где расположен стартер обратного хода, достаточно высоко для получения доступа к нижней части корпуса и надежно расположите опоры для поддержки.

Вставьте винт в отверстие на корпусе генератора в направлении вниз от корпуса и надежно завинтите.

Повторите действия для двух оставшихся винтов

Повторите действия на другой стороне для установки второй опоры корпуса.

УСТАНОВКА РУЧЕК

Установите следующие детали: 2 ручки, 2 малых шплинта, 2 штифта с головкой и отверстием под шплинт.

Генератор в рабочем положении, найдите отверстия на корпусе над стартером обратного хода.

Совместите отверстия с одной стороны крепления ручки с отверстиями на одной из сторон корпуса Генератора.

Вставьте штифт с отверстием для шплинта в отверстие корпуса и крепления ручки, головка должна находиться за пределами корпуса.

Вставьте малый шплинт в отверстие штифта. Загните его концы для закрепления.

Повторите действия для установки второй ручки.

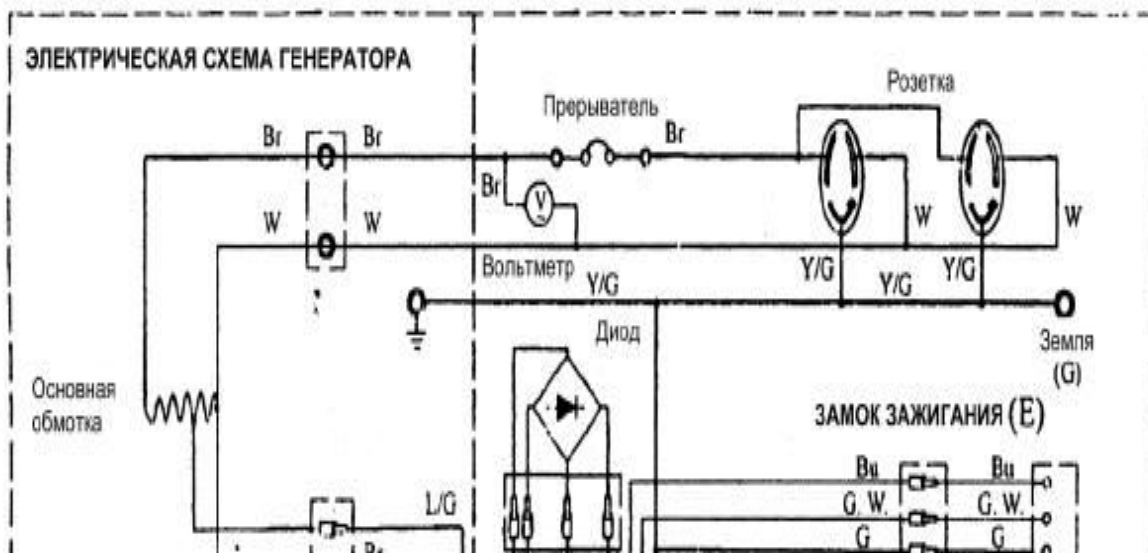
ГАРАНТИЙНЫЕ ОБЯЗАТЕЛЬСТВА

Изготовитель гарантирует соответствие генератора требованиям технических условий при соблюдении потребителем условий эксплуатации.

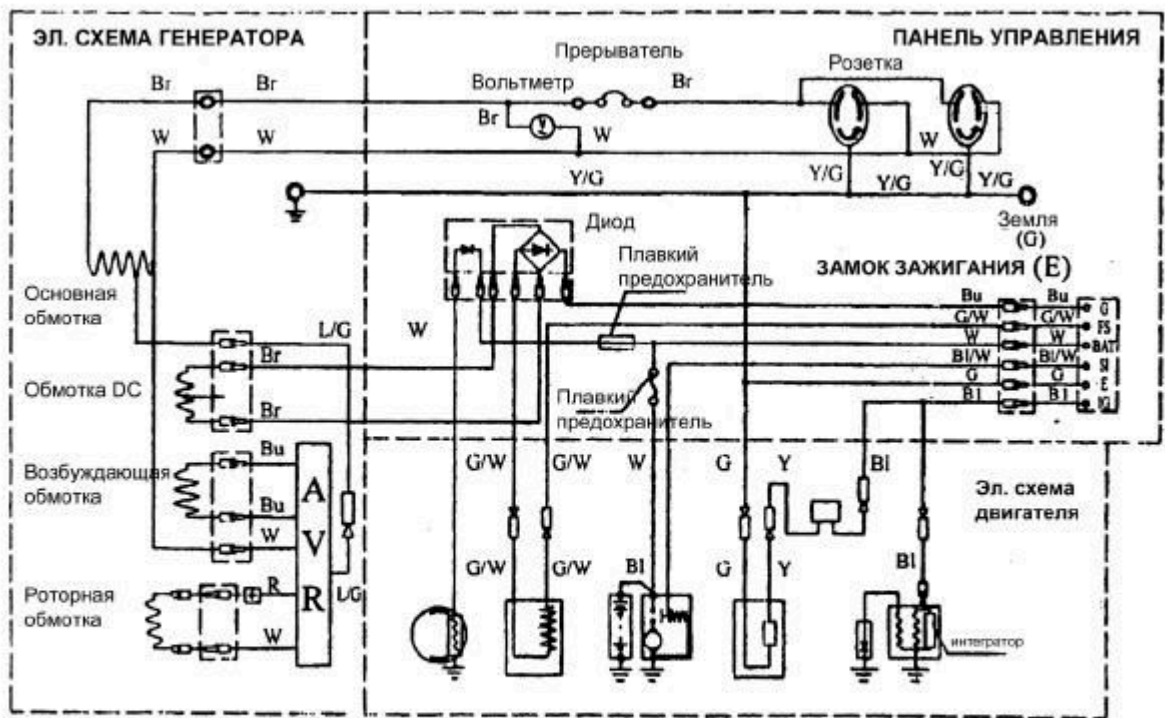
Гарантийный срок эксплуатации устанавливается в течение одного года с момента продажи, но не более 1,5 лет с момента изготовления.

Условия гарантийного обслуживания указаны в гарантийном талоне, прилагаемом к изделию.

ЭЛЕКТРИЧЕСКАЯ СХЕМА ГЕНЕРАТОРОВ С РУЧНЫМ ЗАПУСКОМ



ЭЛЕКТРИЧЕСКАЯ СХЕМА ГЕНЕРАТОРОВ С ЭЛЕКТРИЧЕСКИМ ЗАПУСКОМ



Bl	Черный	Br	коричневый
Y	желтый	O	оранжевый
Bu	голубой	L/B	св голубой
G	зеленый	L/G	св зеленый
R	красный	W	белый

Последовательность зажигания

	IG	E	FS	G
OFF	○	○	○	○
ON				
START		○	○	