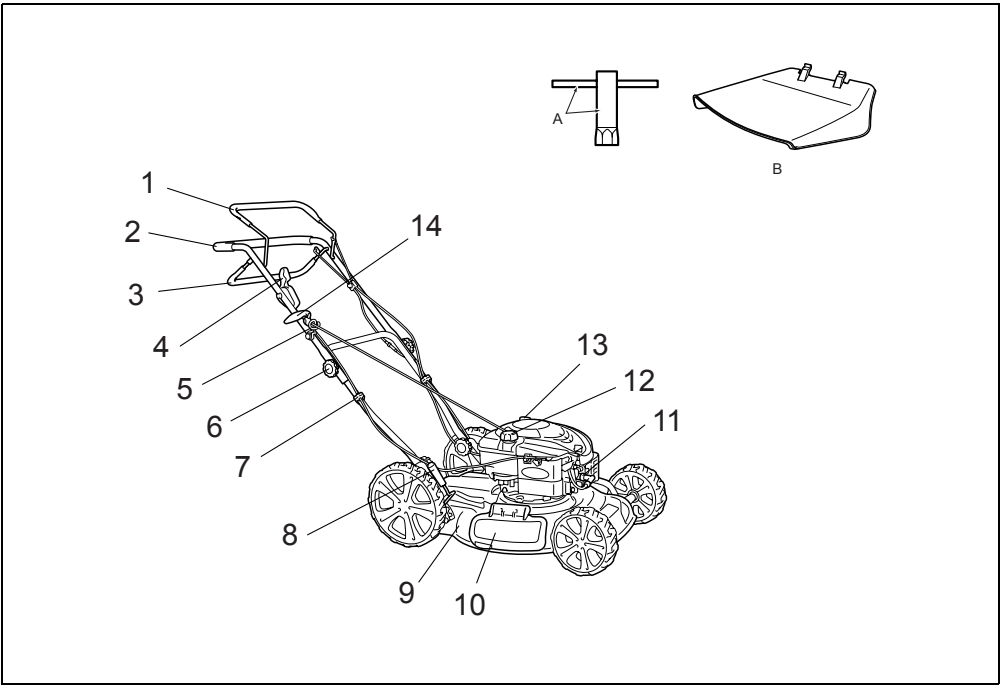


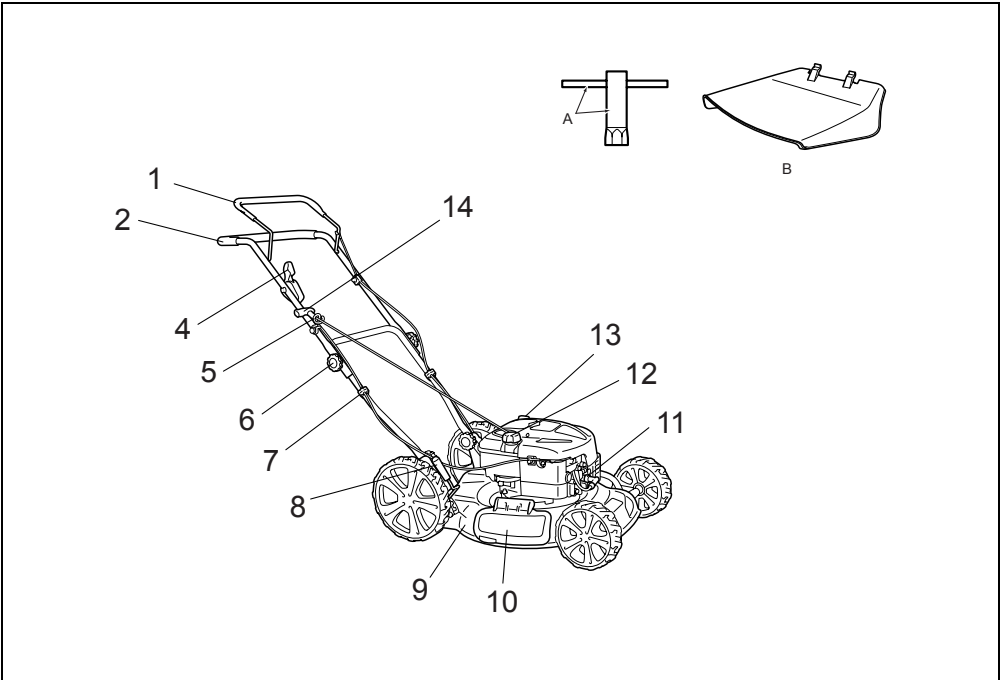


<b>GB</b>	Petrol Lawn Mower	Instruction manual
<b>F</b>	Tondeuse thermique	Manuel d'instructions
<b>D</b>	Benzin-Rasenmäher	Betriebsanleitung
<b>I</b>	Rasaerba con motore a benzina	Istruzioni per l'uso
<b>NL</b>	Grasmaaier met benzinemotor	Gebruiksaanwijzing
<b>E</b>	Cortadora de césped a gasolina	Manual de instrucciones
<b>P</b>	Cortador de Grama a Gasolina	Manual de instruções
<b>DK</b>	Benzinplæneklipper	Brugsanvisning
<b>GR</b>	Βενζινοκίνητο Χλοοκοπτικό	Οδηγίες χρήσης
<b>TR</b>	Benzinli Çim Biçme Makinesi	Kullanım kılavuzu
<b>S</b>	Bensindriven gräsklippare	Bruksanvisning
<b>N</b>	Bensindrevet gressklipper	Bruksanvisning
<b>FIN</b>	Bensiinikäyttöinen ruohonleikkuri	Käyttöohje
<b>LV</b>	Benzīna zāles pļaujmašīna	Instrukciju rokasgrāmata
<b>LT</b>	Benzininė žoliapjovė	Naudojimo instrukcija
<b>EE</b>	Bensiinimootoriga muruniiduk	Kasutusjuhend
<b>RUS</b>	Бензогозанокосилка	Инструкция по эксплуатации
<b>UA</b>	Бензинова газонокосарка	Інструкція з експлуатації
<b>PL</b>	Spalinowa kosiarka do trawy	Instrukcja obsługi
<b>RO</b>	Mașină de tuns iarba pe bază de benzină	Manual de instrucțiuni
<b>HU</b>	Benzinmotoros fűnyíró	Használati utasítás
<b>SK</b>	Benzinová kosačka	Návod na obsluhu
<b>CZ</b>	Benzinová sekačka na trávu	Návod k obsluze

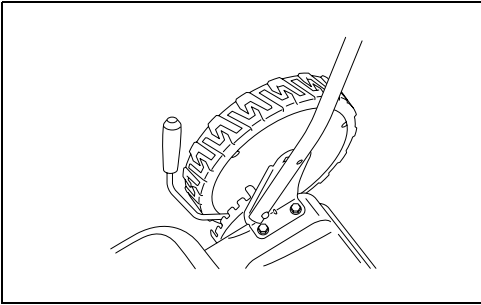
**PLM5120**  
**PLM5121**



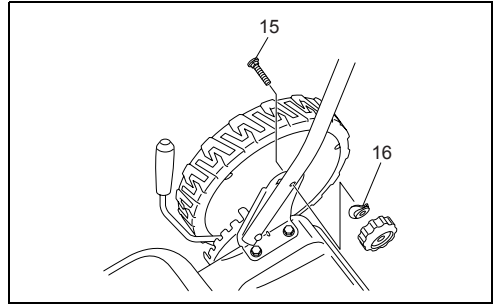
**1A PLM5121**



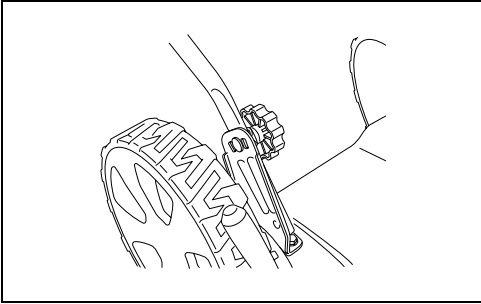
**1B PLM5120**



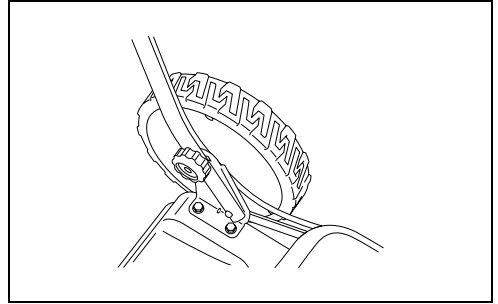
**2A**



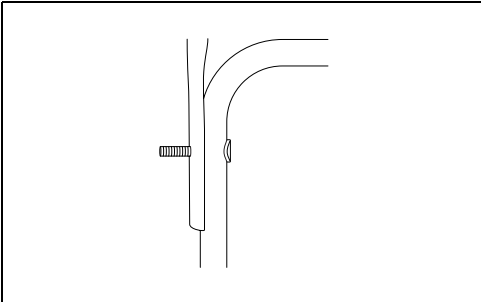
**2B**



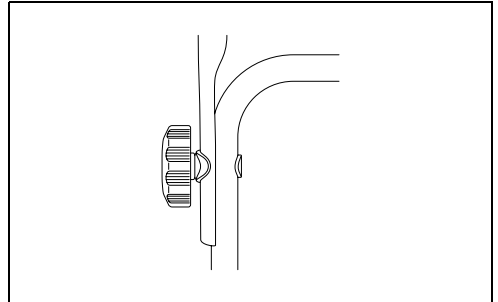
**2C**



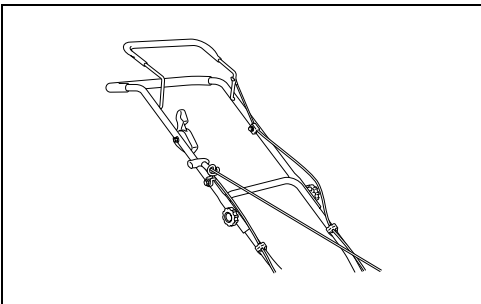
**2D**



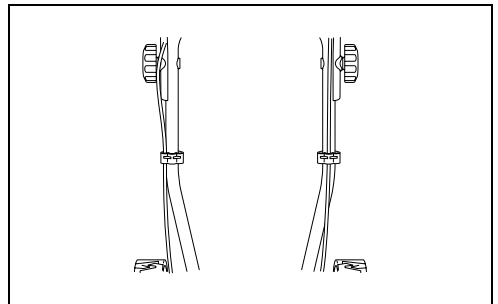
**2E**



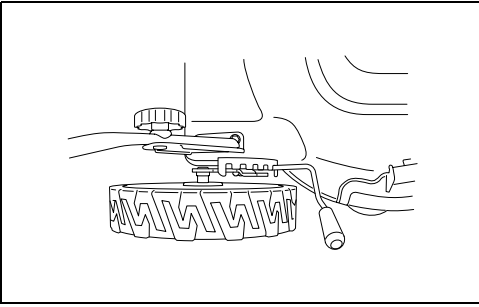
**2F**



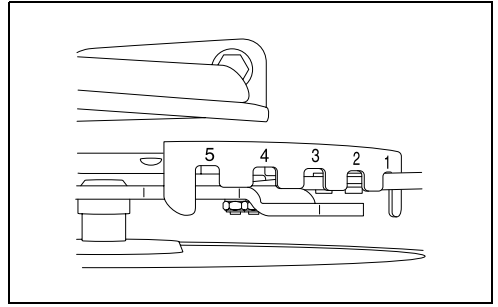
**2G**



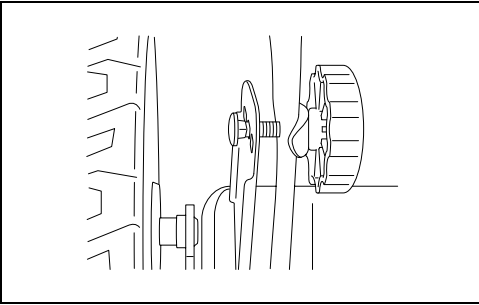
**2H**



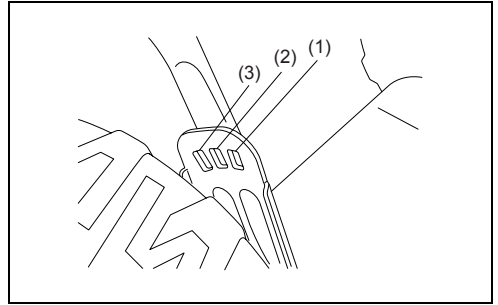
**3A**



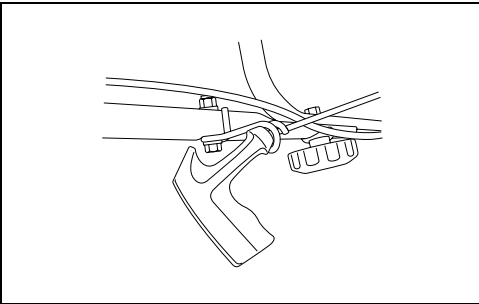
**3B**



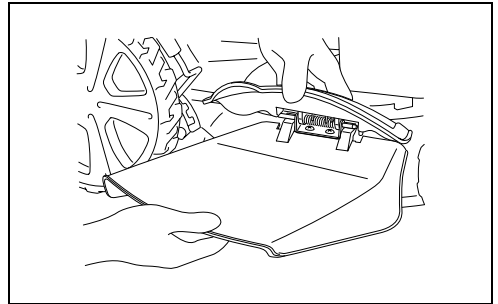
**4A**



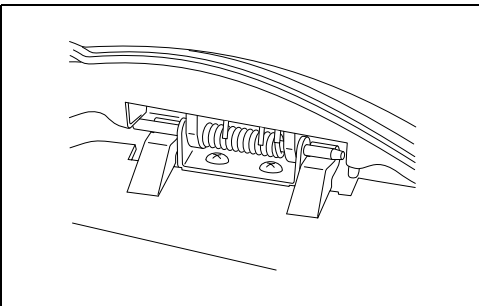
**4B**



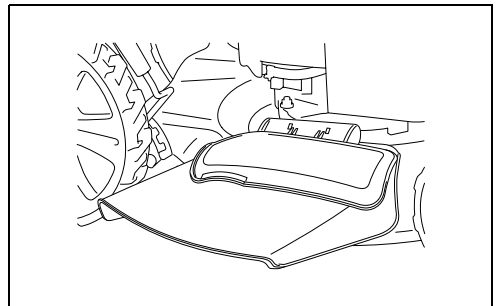
**5**



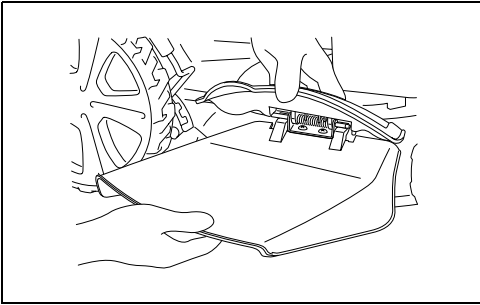
**6A**



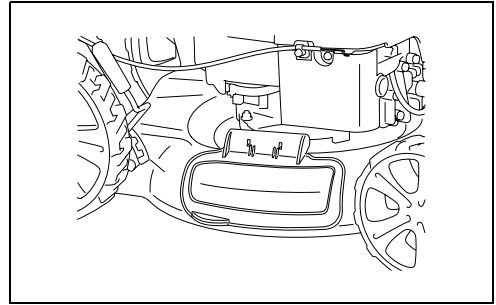
**6B**



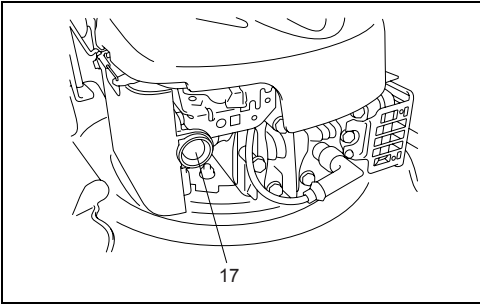
**6C**



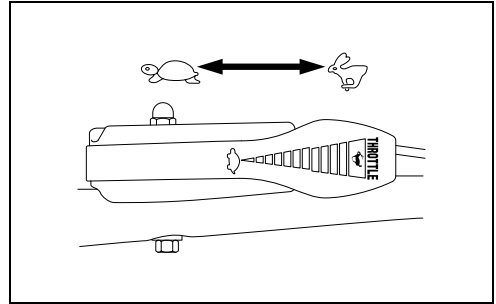
7A



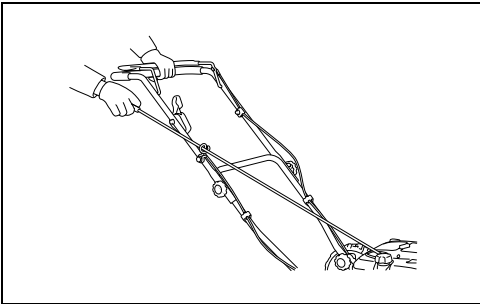
7B



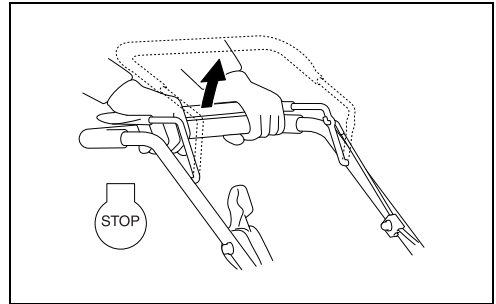
8A



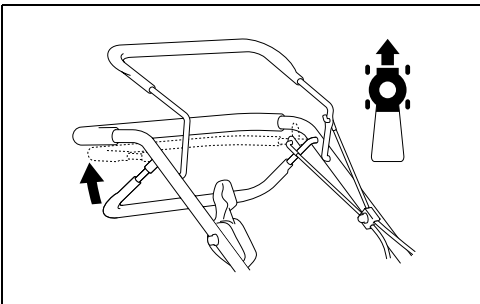
8B



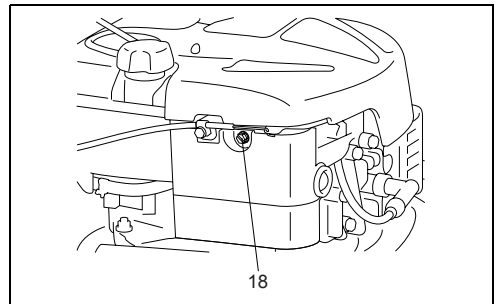
8C



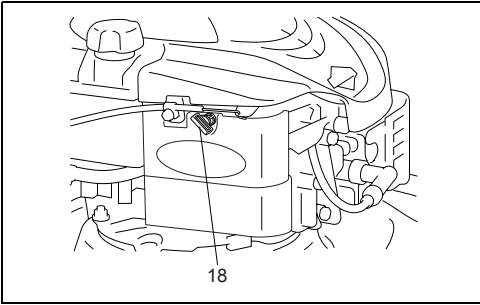
8D



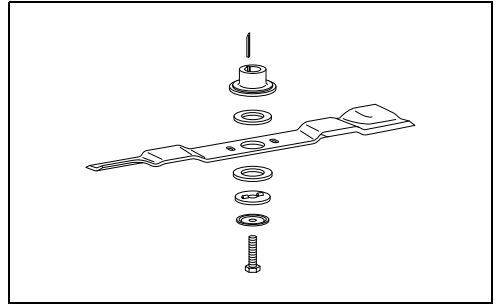
9



10A PLM5120



**10B PLM5121**



**11**

# РУССКИЙ (Оригинальные инструкции)

## Пояснения к общему виду

- |                                  |                               |                       |
|----------------------------------|-------------------------------|-----------------------|
| 1. Рукоятка управления тормозом  | 7. Кабельный зажим            | 13. Крышка маслобака  |
| 2. Верхняя рукоятка              | 8. Рычаг регулировки высоты   | 14. Рукоятка стартера |
| 3. Рукоятка управления движением | 9. Основание                  | 15. Болт              |
| 4. Рычаг дросселирования         | 10. Боковая заслонка          | 16. Шайба             |
| 5. Направляющая для троса        | 11. Свеча зажигания           | 17. Ручка подкачки    |
| 6. Рукоятка блокировки           | 12. Крышка заливной горловины | 18. Винт              |



### ПРЕДОСТЕРЕЖЕНИЕ:

Чтобы обеспечить безопасное использование, прочтите это руководство перед началом эксплуатации устройства. Несоблюдение указаний может стать причиной тяжелых травм. Уделите немного времени, чтобы ознакомиться с газонокосилкой перед ее использованием.



Предупреждение: Двигатель горячий.

## 2. ОБЩИЕ ПРАВИЛА ТЕХНИКИ БЕЗОПАСНОСТИ

### 1. МАРКИРОВКИ НА ИЗДЕЛИИ



Прочтите Руководство по эксплуатации.



Не допускайте посторонних к месту работ.



Чтобы избежать травм, оператор должен обращать особое внимание на руки и ноги.



Топливо легко воспламеняется, не подносите к нему огонь. Не доливайте топливо на работающей машине.



Токсичные пары; не эксплуатируйте в помещении.



Во время обработки газона используйте защитные очки и предохранительные наушники.



Во время ремонта извлеките свечу зажигания и затем выполняйте ремонт в соответствии с руководством по эксплуатации.



**ПРЕДОСТЕРЕЖЕНИЕ:** При использовании бензиновых инструментов соблюдайте основные правила техники безопасности, включая перечисленные ниже, чтобы снизить риск получения тяжелых травм и/или повреждения устройства. Прочтите все инструкции до начала эксплуатации изделия и сохраните их для последующего использования.



**ПРЕДОСТЕРЕЖЕНИЕ:** Во время работы данное устройство создает электромагнитное поле. В некоторых случаях это поле может создавать помехи для активных или пассивных медицинских имплантатов. Чтобы уменьшить риск тяжелой или смертельной травмы, перед началом эксплуатации устройства людям с медицинскими имплантатами рекомендуется проконсультироваться с врачом и производителем имплантата.

### Обучение

- Внимательно прочитайте инструкции. Ознакомьтесь со всеми органами управления и правилами правильной эксплуатации изделия.
- Не разрешайте детям и лицам, не знакомым с данными инструкциями, пользоваться бензогазонокосилкой. В местном законодательстве могут существовать возрастные ограничения для операторов.
- Запрещается эксплуатировать газонокосилку, если поблизости находятся люди (в особенности дети) или животные.
- Помните, что оператор/пользователь несет ответственность за происшествия и опасные ситуации с другими людьми или их собственностью.

### Подготовка

- На время стрижки газона обязательно надевайте прочную обувь и длинные брюки. Не пользуйтесь оборудованием босиком или в открытых сандалиях.

- Тщательно осмотрите место, где будет использоваться оборудование, и удалите все предметы, которые могут быть отброшены машиной.
- **ПРЕДОСТЕРЕЖЕНИЕ** - Бензин легко воспламеняется.
  - Храните топливо в предназначенных для этого канистрах.
  - Заправляйте бак только вне помещения, не курите во время заправки.
  - Доливайте топливо до запуска двигателя. Запрещается снимать крышку топливного бака или доливать бензин при работающем двигателе или если двигатель горячий.
  - Если бензин был пролит, не запускайте двигатель; передвиньте газонокосилку в сторону от места разлива и не создавайте каких-либо источников искр до испарения бензина.
  - Надежно закрывайте крышки топливного бака и канистры.
- Замените неисправные глушители.
- Перед использованием обязательно осмотрите лезвия, болты крепления лезвий и режущий узел на предмет износа и повреждений. Заменяйте изношенные или поврежденные лезвия и болты комплектами, чтобы не допустить нарушения балансировки.

## Эксплуатация

- Не включайте двигатель в ограниченном пространстве, где возможно скопление опасных паров угарного газа.
- Стрижку газонов выполняйте только в дневное время или при хорошем искусственном освещении.
- По возможности не используйте оборудование на мокрой траве.
- Соблюдайте осторожность на склонах.
- Передвигайтесь шагом, не бегайте.
- При использовании колесных ротационных машин стрижку склонов выполняйте только поперек, но ни в коем случае не вверх и не вниз по склону.
- Соблюдайте особую осторожность, меняя направление движения на склонах.
- Не выполняйте стрижку чересчур крутых склонов.
- Соблюдайте особую осторожность при движении задним ходом или подтягивая бензогазонокосилку к себе.
- Обязательно выключайте лезвие, если бензогазонокосилку необходимо наклонить для транспортировки по поверхности, отличной от травы, либо при транспортировке бензогазонокосилки к месту эксплуатации и обратно.
- Запрещается эксплуатировать бензогазонокосилку с неисправными ограждениями или без защитных приспособлений, например, дефлекторов или бункера для сбора травы.
- Не меняйте настройки регулятора оборотов двигателя и не превышайте частоту оборотов двигателя.
- Перед запуском двигателя отсоедините все лезвия и муфты привода.

- Включайте двигатель осторожно, в соответствии с инструкциями, ноги при этом должны находиться как можно дальше от лезвий.
- При запуске двигателя не наклоняйте бензогазонокосилку.
- Не включайте двигатель, стоя перед разгрузочным желобом.
- Не помещайте руки или ноги под вращающиеся детали или вблизи них. В любой ситуации не становитесь перед разгрузочным отверстием.
- Не поднимайте и не переносите бензогазонокосилку с работающим двигателем.
- Выключите двигатель и отсоедините провод свечи зажигания, убедитесь, что все движущиеся части полностью остановились, если вставлен ключ - извлеките его:
  - Перед устранением засоров и удалением предметов, закупоривших желоб.
  - Перед проверкой, очисткой или обслуживанием бензогазонокосилки.
  - После удара о посторонний предмет. Осмотрите бензогазонокосилку на предмет повреждений и устраните неисправность, прежде чем включать и эксплуатировать бензогазонокосилку.
  - Если началась ненормальная вибрация бензогазонокосилки (немедленно проверьте).
- Выключите двигатель и отсоедините провод свечи зажигания, убедитесь, что все движущиеся части полностью остановились, если вставлен ключ - извлеките его:
  - оставляя бензогазонокосилку без присмотра.
  - перед заправкой.
- При выключении двигателя уменьшите степень открытия дроссельной заслонки; если двигатель оснащен отсечным клапаном, по окончании стрижки газона выключите подачу топлива.

## Обслуживание и хранение

- Все гайки, болты и винты должны быть надежно затянуты - это обеспечит безопасность и работоспособность.
- Не храните оборудование с бензином в баке в помещениях, где пары могут достичь открытого огня или искр.
- Перед постановкой на хранение в помещении дайте двигателю остыть.
- Чтобы уменьшить опасность пожара, храните двигатель, глушитель, отделение для батареи и бензин вдали от мест с травой, листьями или вблизи с большим количеством смазки.
- Периодически проверяйте бункер для сбора травы на предмет износа и снижения эксплуатационных качеств.
- Чтобы обеспечить безопасность, заменяйте изношенные и поврежденные детали.
- Если требуется слить топливо из бака, это следует делать вне помещения.



## 3. ОПИСАНИЕ ДЕТАЛЕЙ (Рис. 1А и 1В)

### Включая:

А: Ключ для свечи зажигания

В: Разгрузочный канал



**ПРЕДОСТЕРЕЖЕНИЕ:** Не прикасайтесь к вращающемуся лезвию.



**ПРЕДОСТЕРЕЖЕНИЕ:** Выполняйте заправку только в хорошо проветриваемом помещении при остановленном двигателе.

## 4. ТЕХНИЧЕСКИЕ ДАННЫЕ

Модель	PLM5121	PLM5120
Тип масла	Серия V&S675EX, ReadyStart, 126T	Серия V&S625E, 122T
Самоходная бензогазонокосилка	Да	Нет
Рабочий объем двигателя	190 см <sup>3</sup>	190 см <sup>3</sup>
Ширина ножа	510 мм	510 мм
Номинальная скорость	2800/мин	2800/мин
Емкость топливного бака	1,0 л	1,0 л
Вес нетто	31,7 кг	28 кг
Регулировка высоты:	25 - 70 мм, 5 положений	
Уровень звукового давления (L <sub>pA</sub> ) (SPL) со стороны оператора (k = 3 дБ (A))	79,2 дБ (A)	78,9 дБ (A)
Гарантированный уровень звуковой мощности (L <sub>WA</sub> )	98 дБ (A)	98 дБ (A)
Вибрация (k = 1,5 м/с <sup>2</sup> )	2,305 м/с <sup>2</sup>	2,056 м/с <sup>2</sup>

## 5. СБОРКА

### 5-1 СБОРКА СКЛАДНОЙ РУКОЯТКИ

1. Вставьте нижние концы рукояток в корпус устройства, при этом стопорные гайки должны быть в указанном положении. (Рис. 2А, Рис. 2В, Рис. 2С, Рис. 2D)
2. Соедините верхнюю и нижнюю рукоятки стопорной гайкой. (Рис. 2Е, Рис. 2F, Рис. 2G)
3. Установите кабельный зажим в указанное положение и присоедините кабель. (Рис. 2H)

## 6. НАСТРОЙКА ВЫСОТЫ СРЕЗАНИЯ

Нажмите по направлению наружу, чтобы высвободить рычаг из рейки. Переместите рычаг вперед или назад для регулировки высоты.

Высоту (лезвия от земли) можно отрегулировать в диапазоне от 25 мм (1 положение: самое низкое положение) до 70 мм (5 положение: самое высокое положение), 5 положений высоты. (Рис. 3А, Рис. 3В).

Прежде чем изменять высоту срезания, выключите газонокосилку и отсоедините провод зажигания.

## 7. РЕГУЛИРОВКА ВЫСОТЫ (Рис. 4А, Рис. 4В)

1. Выверните рукоятки блокировки, которые фиксируют нижнюю рукоятку, см. Рис. 4А.
2. См. Рис. 4В: переместите нижнюю рукоятку вверх-вниз, чтобы установить нужную высоту. Для данного типа бензогазонокосилки предусмотрено 3 варианта регулировки высоты: в 1 положении высота максимальная, в положении 3 высота минимальная.
3. Установите нужную высоту, затем зафиксируйте нижнюю рукоятку рукоятками блокировки.



**ПРЕДОСТЕРЕЖЕНИЕ:** Левая и правая стороны нижней рукоятки должны находиться на одинаковой высоте.

## 8. РУКОЯТКА СТАРТЕРА (Рис. 5)

Переведите рукоятку стартера с двигателя на направляющую троса.



**ПРЕДОСТЕРЕЖЕНИЕ:** Выполняйте регулировку только после остановки лезвия.

## 9. “2 В 1”

### 9-1 ПЕРЕКЛЮЧЕНИЕ НА РЕЖИМ СТРИЖКИ С БОКОВЫМ ВЫБРОСОМ

1. Поднимите боковую заслонку для отвода в сторону. (Рис. 6А)
2. Установите направляющую для отвода в сторону на опорный штифт боковой заслонки. (Рис. 6А, Рис. 6В)
3. Опустите боковую заслонку, чтобы она легла на разгрузочный канал. (Рис. 6С)



Только после полной остановки двигателя и режущего узла!

### 9-2 ГАЗОКОСИЛКА ДЛЯ МУЛЬЧИРОВАНИЯ

Что такое мульчирование?

При мульчировании трава срезается за один рабочий проход, затем мелко нарезается и возвращается на почву в качестве природного удобрения.

Советы для обработки газонов с мульчированием:

- Обычное уменьшение максимум на 2 см дает высоту травы от 6 до 4 см.
- Используйте острый нож
- Не косите мокрую траву
- Устанавливайте максимальные обороты двигателя
- Перемещайтесь только в рабочем темпе
- Регулярно очищайте клин для мульчирования, внутренние поверхности корпуса и лезвие



**ПРЕДОСТЕРЕЖЕНИЕ:** Только при выключенном двигателе и неподвижном ноже.

1. Поднимите боковую заслонку и снимите разгрузочный канал. (Рис. 7А, Рис. 7В)
  - Боковая заслонка автоматически закроет выпускное отверстие в корпусе посредством пружины.
  - Регулярно очищайте боковую заслонку и выпускное отверстие от остатков травы и грязи.

## 10. ИНСТРУКЦИИ ПО ЭКСПЛУАТАЦИИ

### 10-1 ПЕРЕД НАЧАЛОМ РАБОТЫ

Обрабатывайте двигатель бензином и маслом согласно инструкциям в отдельном руководстве по двигателю, которое входит в комплект документации, прилагаемой к газонокосилке. Внимательно прочитайте инструкции.



**ПРЕДОСТЕРЕЖЕНИЕ:** Бензин легко воспламеняется.

Храните топливо в предназначенных для этого канистрах.

Заправляйте бак только вне помещения, перед запуском двигателя, и не курите во время заправки или погрузочно-разгрузочных операций с топливом. Запрещается снимать крышку топливного бака или доливать бензин при работающем двигателе или если двигатель горячий.

Если бензин был пролит, не запускайте двигатель; передвиньте газонокосилку в сторону от места разлива и не создавайте каких-либо источников искр до испарения бензина.

Надежно закрывайте крышки топливного бака и канистры.

Перед тем как наклонить газонокосилку для обслуживания ножа или слива масла, слейте топливо из бака.



**ПРЕДОСТЕРЕЖЕНИЕ:** Запрещается заливать топливо в бак в помещении, при работающем двигателе или ранее 15 минут после выключения двигателя.

### 10-2 ПУСК ДВИГАТЕЛЯ И ВКЛЮЧЕНИЕ НОЖА

1. Свеча зажигания газонокосилки защищена резиновым чехлом; убедитесь, что металлическая петля на конце провода свечи зажигания (внутри резинового чехла) надежно прикреплена к металлическому наконечнику на свече зажигания.
- 2.1. Для PLM5121:  
При пуске холодного или горячего двигателя поверните рычаг воздушной заслонки дросселя в любое положение в диапазоне от “☁” до “☁☁”. Во время работы поверните рычаг воздушной заслонки дросселя в положение “☁☁”. (Рис. 8В)
- 2.2. Для PLM5120:  
При пуске холодного двигателя нажмите ручку подкачки 3 - 5 раз перед запуском двигателя, а затем поверните рычаг воздушной заслонки дросселя в положение “☁”.  
При пуске горячего двигателя и во время работы рычаг воздушной заслонки дросселя следует установить в положение “☁☁”. (Рис. 8А, Рис. 8В)
3. Стоя позади устройства, возьмитесь за рукоятку управления тормозом и прижмите ее к верхней рукоятке как показано на Рис. 8С.
4. Возьмитесь за рукоятку стартера как показано на Рис. 8С и резко потяните вверх. После запуска двигателя медленно верните ее на направляющую троса.  
Чтобы остановить двигатель и нож, отпустите рукоятку управления тормозом. (Рис. 8D)



Включайте двигатель осторожно, в соответствии с инструкциями, ноги при этом должны находиться как можно дальше от лезвий.



При запуске двигателя не наклоняйте бензогозокосилку. Включайте газонокосилку на ровной поверхности, свободной от высокой травы или препятствий.



Берегите руки и ноги от вращающихся деталей. Не включайте двигатель, стоя перед разгрузочным отверстием.

### 10-3 ЭКСПЛУАТАЦИОННЫЕ ПРОЦЕДУРЫ

Во время работы надежно удерживайте рукоятку управления тормозом обеими руками.



**ПРИМЕЧАНИЕ:** Если во время работы отпустить рукоятку управления тормозом, двигатель выключится, и бензогазонокосилка прекратит работу.

### 10-4 ВЫКЛЮЧЕНИЕ ДВИГАТЕЛЯ



**ПРЕДУПРЕЖДЕНИЕ:** Нож продолжает вращаться в течение нескольких секунд после выключения двигателя.

1. Чтобы остановить двигатель и нож, отпустите рукоятку управления тормозом.
2. Отсоедините и заземлите провод зажигания от свечи согласно указаниям в руководстве по эксплуатации двигателя, чтобы предотвратить случайный самопроизвольный пуск устройства.

### 10-5 СОЕДИНЕНИЕ ДЛЯ АВТОМАТИЧЕСКОГО ДВИЖЕНИЯ

#### Для PLM5121

Возьмитесь за ручку управления движением, бензогазонокосилка начнет автоматически двигаться вперед со скоростью примерно 3,6 км/ч (Рис. 9). Если отпустить ручку управления движением, бензогазонокосилка остановится.



**ПРЕДУПРЕЖДЕНИЕ:** Газонокосилка предназначена для скашивания травы на приусадебных участках, высота которой не превышает 250 мм.

Не пытайтесь скашивать слишком высокую, сухую или влажную траву (например, на пастбище) или кучи сухих листьев. Мусор может скопиться в основании газонокосилки или попасть на выпускную систему, что может создать потенциальную угрозу пожара.

### 10-6 МЕТОДЫ СТРИЖКИ ГАЗОНОВ

Очистите газон от мусора. Убедитесь, что на газоне нет камней, палок, проводов или других инородных предметов, которые могут быть случайно выброшены газонокосилкой, причинив тяжелую травму оператору или посторонним людям, повредить имущество или окружающие предметы. Не косите мокрую траву. Для максимальной эффективности стрижки газона не косите мокрую траву, поскольку она налипают на днище основания и затрудняет стрижку. Срезайте не более 1/3 высоты травы. Рекомендованная высота срезания для газона составляет 1/3 высоты травы. Скорость передвижения следует подобрать таким образом, чтобы срезанная трава равномерно

распределялась по газону. В особо сложных условиях при скашивании толстых стеблей используйте самые низкие скорости, чтобы добиться оптимального скашивания. При скашивании высокой травы может потребоваться скашивание газона в два захода, опустив нож еще на 1/3 при втором заходе. Возможно, при втором заходе нужно будет изменить способ скашивания. Для зачистки отдельных несочесанных участков рекомендуется, чтобы каждый следующий проход немного перекрывал предыдущий. Газонокосилку следует эксплуатировать с максимально открытой дроссельной заслонкой, чтобы добиться наилучшего срезания травы и максимально эффективной стрижки газона. Очищайте днище основания. Обязательно очищайте днище основания после каждого использования, чтобы не допустить скопления травы. Она снижает качество мульчирования. Перемалывание листьев. Перемалывание листьев также полезно для газонов. При перемалывании листьев убедитесь, что они сухие и их слой на газоне не слишком толстый. Не дожидайтесь, пока с деревьев опадут все листья, чтобы начать перемалывание.



**ПРЕДОСТЕРЕЖЕНИЕ:** Наткнувшись на посторонний предмет, выключите двигатель. Отсоедините провод от свечи зажигания, и осмотрите газонокосилку на предмет повреждений, и устраните повреждения перед повторным запуском и эксплуатацией газонокосилки. Сильная вибрация газонокосилки во время работы является признаком повреждения. Устройство следует незамедлительно осмотреть и отремонтировать.

### 10-7 ОСНОВАНИЕ

Нижнюю поверхность основания газонокосилки следует очищать после каждого использования, чтобы предотвратить скопление обрезков травы, листьев, грязи и т.п. Если такой мусор будет скапливаться, это приведет к появлению ржавчины и коррозии, и может снизить качество мульчирования. Для очистки основания наклоните газонокосилку и соскребите грязь подходящим инструментом (убедитесь, что провод зажигания отсоединен).

## 11. ИНСТРУКЦИИ ПО УХОДУ

### СВЕЧА ЗАЖИГАНИЯ

Используйте только оригинальные свечи зажигания. Для максимальной эффективности работы заменяйте свечу зажигания через каждые 100 часов эксплуатации.

## 12. ИНСТРУКЦИИ ПО СМАЗКЕ



**ПРЕДУПРЕЖДЕНИЕ:** ПЕРЕД НАЧАЛОМ ОБСЛУЖИВАНИЯ ОТСОЕДИНИТЕ СВЕЧУ ЗАЖИГАНИЯ.

1. КОЛЕСА - Смазывайте подшипники каждого колеса светлым маслом не реже одного раза в сезон.

2. **ДВИГАТЕЛЬ** - Следуйте указаниям по смазке, приведенным в руководстве по эксплуатации двигателя.
3. **РЕГУЛЯТОР НОЖА** - Смазывайте шарниры на рукоятке управления ножом и тормозной трос светлым маслом не реже одного раза в сезон. Регулятор ножа должен свободно перемещаться в обоих направлениях.

## 13. ОЧИСТКА



**ПРЕДУПРЕЖДЕНИЕ:** Не мойте двигатель из шланга. Вода может повредить двигатель или проникнуть в топливную систему.

1. Протирайте основание сухой тканью.
2. Промывайте днище основания, наклонив газонокосилку так, чтобы свеча зажигания была сверху.

### 13-1 ВОЗДУШНЫЙ ФИЛЬТР ДВИГАТЕЛЯ



**ПРЕДУПРЕЖДЕНИЕ:** Не допускайте засорения сменного элемента воздушного фильтра грязью и пылью. Сменный элемент воздушного фильтра двигателя следует обслуживать (прочистить) через каждые 25 часов нормальной эксплуатации. Элемент из пеноматериала необходимо регулярно обслуживать, если газонокосилка используется в сухих пыльных условиях. (См. РУКОВОДСТВО ПО ЭКСПЛУАТАЦИИ ДВИГАТЕЛЯ)

#### ОЧИСТКА ВОЗДУШНОГО ФИЛЬТРА

1. Извлеките винт. (**Рис. 10А, Рис. 10В**)
2. Снимите крышку.
3. Промойте элемент воздушного фильтра водой с мылом. **НЕ ИСПОЛЬЗОВАТЬ БЕНЗИН!**
4. Промойте воздушный фильтр сжатым воздухом.
5. Капните несколько капель масла SAE30 на элемент из вспененного материала и слегка сожмите, чтобы удалить излишек масла.
6. Установите фильтр на место.



**ПРИМЕЧАНИЕ:** Если фильтр изношен, порван, поврежден или не поддается чистке, его следует заменить.

### 13-2 НОЖ



**ПРЕДУПРЕЖДЕНИЕ:** Чтобы не допустить случайного пуска двигателя, обязательно отсоединяйте и заземляйте провод зажигания, прежде чем приступать к обслуживанию ножа. Если нужно взяться за нож, надевайте толстые перчатки или используйте обрезки ткани. Наклоните газонокосилку, как указано в отдельном руководстве по эксплуатации двигателя. Извлеките шестигранный болт с шайбой, которые удерживают нож с адаптером на коленвале двигателя. Отсоедините нож и адаптер от коленвала.



**ПРЕДОСТЕРЕЖЕНИЕ:** Периодически осматривайте адаптер ножа на предмет трещин, особенно в случае удара о посторонний предмет. При необходимости замените.

Для обеспечения максимально эффективной работы нож должен быть острым. Для изменения траектории ножа его необходимо снять и использовать шлифовальный круг либо напильник для придания ножу формы, как можно более близкой к первоначальной. Очень важно, чтобы режущие края были заточены одинаково, чтобы предотвратить нарушение балансировки ножа. Неправильная балансировка приведет к повышенной вибрации, что станет причиной повреждения двигателя и газонокосилки. Обязательно выполняйте балансировку ножа после заточки. Балансировку ножа можно проверить с помощью отвертки, используемой в качестве оси. Снимайте металл с более тяжелой стороны ножа, пока не добьетесь равномерной балансировки.

Перед установкой ножа и адаптера на газонокосилку смажьте коленвал двигателя и внутренние поверхности адаптера светлым маслом. Установите адаптер ножа на коленвал двигателя. См. **Рис. 11**. Установите нож стороной с номером детали от адаптера. Установите шайбу на нож и вставьте шестигранный болт. Затяните болт усилием, указанным ниже:

### 13-3 МОМЕНТ ЗАТЯЖКИ НОЖА

Центральный болт 40 - 50 Нм, для обеспечения безопасной эксплуатации устройства. Необходимо периодически проверять надежность затяжки ВСЕХ гаек и болтов.

После длительного использования, особенно в местностях с песчаной почвой, нож изнашивается и теряет первоначальную форму. Эффективность резки снижается, и нож следует заменить. В качестве замены используйте только ножи заводского производства и рекомендованных марок. Изготовитель не несет ответственность за повреждения, вызванные использованием ножей с неправильной балансировкой.

При замене ножа необходимо использовать оригинальные детали с маркировкой на лезвии (МАКИТА 263001826) (информацию о других ножах можно получить у местного дилера или в нашей компании).



**ПРЕДОСТЕРЕЖЕНИЕ:** Не прикасайтесь к вращающемуся лезвию.

### 13-4 ДВИГАТЕЛЬ

Инструкции по уходу за двигателем см. в отдельном руководстве по эксплуатации двигателя. Замену масла выполняйте в соответствии с указаниями в отдельном руководстве по эксплуатации двигателя, которое входит в комплект поставки вашего устройства. Внимательно прочитайте инструкции и точно выполняйте все указания.

Обслуживайте воздушный фильтр согласно указаниям в отдельном руководстве по эксплуатации двигателя при нормальных условиях.

При эксплуатации в условиях сильного запыления очищайте через каждые несколько часов работы.

Падение мощности двигателя и перелив топлива обычно указывают на необходимость очистки воздушного фильтра.

Указания по обслуживанию воздушного фильтра см. в отдельном руководстве по эксплуатации двигателя, которое входит в комплект поставки вашего устройства.

Свечу зажигания следует очищать и регулировать зазор электродов один раз в сезон. Рекомендуется заменять свечу зажигания в начале каждого сезона; тип свечи и зазор электродов см. в руководстве по эксплуатации двигателя.

Регулярно чистите двигатель тканью или щеткой.

Поддерживайте чистоту системы охлаждения (область корпуса вентилятора) для надлежащей циркуляции воздуха. Это обеспечит нормальную работу и продлит срок службы двигателя.

Обязательно удаляйте траву, грязь и горючий мусор из области глушителя.

## 14. УКАЗАНИЯ ПО ХРАНЕНИЮ (МЕЖДУ СЕЗОНАМИ)

Для подготовки газонокосилки к длительному хранению выполните следующее.

1. Опорожните бак после окончания сезона садовых работ.

- a) Слейте бензин из бака с помощью насоса.



**ПРЕДУПРЕЖДЕНИЕ:** Не сливайте бензин в закрытых помещениях, вблизи от открытого огня и т.п. Не курить! Пары бензина могут вызвать взрыв или возгорание.

- b) Запустите двигатель и дайте ему поработать до тех пор, пока он не выработает остатки топлива и не заглохнет.
  - c) Снимите свечу зажигания. Залейте примерно 20 мл масла в камеру сгорания. Поработайте стартером, чтобы равномерно распределить масло по камере сгорания. Установите на место свечу зажигания.
2. Тщательно очистите и смажьте газонокосилку, как описано в разделе "Смазка".
  3. Слегка смажьте нож, чтобы предотвратить его коррозию.
  4. Храните газонокосилку в сухом, чистом, защищенном от морозов месте, вне досягаемости посторонних лиц.



**ПРЕДУПРЕЖДЕНИЕ:** Перед помещением газонокосилки на хранение двигатель должен полностью остыть.



### ПРИМЕЧАНИЕ:

- В случае хранения любого оборудования с силовой установкой в непрветриваемом помещении или на

складе материалов, необходимо принять меры для предотвращения коррозии и ржавчины. Нанесите на оборудование светлое масло или силиконовое масло, особенно на кабели и все подвижные части.

- Не перегибайте и не перекручивайте кабели.
- Если трос стартера отсоединится от направляющей на рукоятке, отсоедините и заземлите провод зажигания, нажмите на рукоятку управления ножом и медленно вытяните трос стартера из двигателя. Наденьте трос стартера на болт направляющей троса на рукоятке.

### Транспортировка

Выключите двигатель. Не допускайте деформации и повреждения ножа при наезде газонокосилки на препятствия.

## 15. ПОИСК И УСТРАНЕНИЕ НЕИСПРАВНОСТЕЙ

ПРОБЛЕМА	ВОЗМОЖНАЯ ПРИЧИНА	СПОСОБ УСТРАНЕНИЯ
Двигатель не запускается.	Неправильное положение воздушной заслонки для данных условий.	Установите воздушную заслонку в правильное положение.
	Топливный бак пуст.	Залейте топливо в бак: см. РУКОВОДСТВО ПО ЭКСПЛУАТАЦИИ ДВИГАТЕЛЯ.
	Загрязнен фильтрующий элемент воздушного фильтра.	Очистите воздушный фильтр: см. РУКОВОДСТВО ПО ЭКСПЛУАТАЦИИ ДВИГАТЕЛЯ.
	Не затянута свеча зажигания.	Затяните свечу зажигания усилием 25 - 30 Нм.
	Не закреплен или отсоединен провод зажигания.	Установите провод зажигания на свечу.
	Неправильный зазор электродов свечи зажигания.	Установите зазор между электродами свечи 0,7 - 0,8 мм.
	Неисправна свеча зажигания.	Установите новую свечу с правильным зазором электродов: см. РУКОВОДСТВО ПО ЭКСПЛУАТАЦИИ ДВИГАТЕЛЯ.
	Перелив топлива в карбюратор.	Снимите фильтрующий элемент воздушного фильтра и вытягивайте трос стартера до тех пор, пока из карбюратора не сольется излишек топлива, после чего установите воздушный фильтр на место.
Неисправен модуль зажигания.	Обратитесь в сервисную службу.	
Затруднения с пуском двигателя или потеря мощности двигателя.	Грязь, вода в топливе или старое топливо.	Слейте топливо и очистите бак. Залейте в бак чистое, свежее топливо.
	Засорено вентиляционное отверстие в крышке топливном баке.	Очистите или замените крышку топливного бака.
	Загрязнен фильтрующий элемент воздушного фильтра.	Очистите воздушный фильтр.
Неустойчивая работа двигателя.	Неисправна свеча зажигания.	Установите новую свечу с правильным зазором электродов: см. РУКОВОДСТВО ПО ЭКСПЛУАТАЦИИ ДВИГАТЕЛЯ.
	Неправильный зазор электродов свечи зажигания.	Установите зазор между электродами свечи 0,7 - 0,8 мм.
	Загрязнен фильтрующий элемент воздушного фильтра.	Очистите воздушный фильтр: см. РУКОВОДСТВО ПО ЭКСПЛУАТАЦИИ ДВИГАТЕЛЯ.
Неустойчивая работа двигателя на холостых оборотах.	Загрязнен фильтрующий элемент воздушного фильтра.	Очистите воздушный фильтр: см. РУКОВОДСТВО ПО ЭКСПЛУАТАЦИИ ДВИГАТЕЛЯ.
	Заблокированы вентиляционные щели в кожухе двигателя.	Удалите мусор из отверстий.
	Засорены ребра теплоотвода и воздушные каналы под корпусом вентилятора.	Удалите мусор из ребер теплоотвода и воздушных каналов.
Перебои в работе двигателя на высоких оборотах.	Недостаточный зазор между электродами свечи зажигания.	Установите зазор между электродами свечи 0,7 - 0,8 мм.
Перегрев двигателя.	Недостаточный поток воздуха охлаждения.	Удалите мусор из щелей кожуха, корпуса вентилятора и воздушных каналов.
	Свеча зажигания неверного типа.	Установите свечу зажигания RJ19LMC и ребра теплоотвода.
Сильная вибрация газонокосилки.	Не закреплен режущий блок.	Затяните крепление ножа.
	Нарушена балансировка режущего блока.	Выполните балансировку ножа.

## 16. ГАРАНТИЯ

Гарантия на данное изделие предоставляется в

соответствии с правовыми нормами на срок 12 месяцев с момента приобретения первым владельцем.

Данная гарантия распространяется на все неисправности материалов или производственные дефекты и не распространяется на дефекты деталей вследствие обычного износа и амортизации (такие, как подшипники, щетки, кабели, свечи зажигания или дополнительные принадлежности, такие как сверла, пыльные полотна и т.д.), повреждения или дефектов вследствие неправильной эксплуатации, аварий или модификаций и не включает транспортные затраты. Компания сохраняет за собой право на отклонение рекламаций в случае, если факт приобретения не может быть подтвержден или очевидна ненадлежащая эксплуатация устройства.

(Вентиляционные отверстия чистые, угольные щетки проходили регулярное обслуживание.)

Сохраняйте квитанцию о приобретении в качестве доказательства даты покупки.

Собранный инструмент необходимо вернуть дилеру в приемлемом чистом состоянии, в оригинальном кожухе, формованном с раздувом (если применимо для устройства), и с документами для доказательства факта приобретения.

Модель: PLM5120

Измеренный уровень звуковой мощности:

92,3 дБ (А)

Гарантированный уровень звуковой мощности:

98 дБ (А)

Модель: PLM5121

Измеренный уровень звуковой мощности:

92,4 дБ (А)

Гарантированный уровень звуковой мощности:

98 дБ (А)

30.11.2011



Tomoyasu Kato (Томоияшу Като)

Директор

Makita Corporation

3-11-8, Sumiyoshi-cho,

Anjo, Aichi, JAPAN

## 17. ОКРУЖАЮЩАЯ СРЕДА

Если срок эксплуатации газонокосилки истек и ее требуется заменить, не выбрасывайте ее вместе с бытовыми отходами. Утилизируйте ее безопасным для окружающей среды способом.

## 18. ДЕКЛАРАЦИЯ О СООТВЕТСТВИИ ЕС

(Только для европейских стран)

**Makita Corporation, являясь ответственным производителем, заявляет, что следующие устройства Makita:**

Обозначение устройства: Бензогазонокосилка

№ модели / тип: PLM5120, PLM5121

Технические характеристики: См. "4. ТЕХНИЧЕСКИЕ ДАННЫЕ"

являются серийными изделиями и

**соответствуют следующим директивам ЕС:**

2004/108/ЕС, 2006/42/ЕС,

2000/14/ЕС и 2005/88/ЕС

И изготовлены в соответствии со следующими

стандартами или нормативными документами:

EN ISO 14982, EN836

Техническая документация хранится у официальных представителей в Европе:

Makita International Europe Ltd.

Michigan Drive, Tongwell,

Milton Keynes, Bucks MK15 8JD, England

Процедура оценки соответствия согласно директиве 2000/14/ЕС была проведена в соответствии с приложением V.

Уполномоченный орган:

TÜV SÜD Industrie Service GmbH

Westendstraße 199, 80686 München, Deutschland

Идентификационный номер: 0036