



ЭЛЕКТРОПРИБОР

•БЕНЗО •ЭЛЕКТРОИНСТРУМЕНТ

**РУКОВОДСТВО
ПО ЭКСПЛУАТАЦИИ
ЭЛЕКТРИЧЕСКОЙ
ДРЕЛИ-ШУРУПОВЕРТА**

МОДЕЛЕЙ

ДШ-600 ЭР

ДШ-700 ЭР

ДШУ-800 ЭР(УДАРНАЯ)



344091
Г. РОСТОВ-НА-ДОНУ, УЛ.КАШИРСКАЯ, 1А
ТЕЛ.: (863)292-92-58, 292-92-57

WWW.PRIBOR-ELECTRO.RU



УВАЖАЕМЫЙ ПОКУПАТЕЛЬ !

Прочитайте данную инструкцию от начала и до конца. Инструкция написана техническим языком, однако ее чтение займет совсем немного времени, дополнит Ваши знания и поможет избежать ошибок, ведущих к поломке инструмента, порче чужого имущества и, что самое главное, сохранит Ваше здоровье и здоровье окружающих Вас людей.

Мы постоянно работаем над усовершенствованием технологий и улучшением рабочих качеств нашей продукции. Поэтому купленный Вами инструмент может немного отличаться от изображенного на иллюстрации.

Спасибо за Ваш выбор!

С уважением, коллектив “Электроприбор”.

ВНИМАНИЕ!

При покупке электрической дрели-шурупверта модели ДШ-600 ЭР, ДШ-700 ЭР, ДШУ-800 ЭР(ударная) требуйте проверки ее работоспособности пробным запуском и проверки соответствия комплектности.

Убедитесь, что в талоне на гарантийный ремонт поставлены: штамп магазина, дата продажи и подпись продавца, а также указана модель и заводской номер.

Перед включением внимательно изучите настоящий паспорт. В процессе эксплуатации соблюдайте требования настоящего паспорта, чтобы обеспечить оптимальное функционирование дрели и продлить срок её службы.

ОБЩИЙ УХОД И ГАРАНТИЯ БЕЗОПАСНОСТИ

! *Чтобы уменьшить риск возникновения пожара, поражения электрическим током или травмы, необходимо соблюдать следующие условия:*

1.1) Дрель должна применяться в соответствии с назначением и требованиями, указанными в данном паспорте.

1.2) При работе дрелью необходимо соблюдать следующие правила:

- не работать дрелью с приставных лестниц;
- сверлить отверстия в стенах, в которых может быть расположена скрытая проводка, следует только после ее отключения, приняв меры по предупреждению ошибочного появления в ней напряжения;
- не применять чрезмерное нажатие на дрель при работе, т.к. это не способствует сокращению времени выполнения работ, но сокращает срок службы дрели.

1.3) Эксплуатация дрели запрещается:

- в помещениях со взрывоопасной, а также химически активной средой, разрушающей металлы и изоляцию;
- в условиях воздействия капель и брызг, на открытых площадках во время снегопада или дождя;
- при неисправном выключателе или нечеткой его работе;
- при искрении щеток на коллекторе, сопровождающемся появлением кругового огня на его поверхности;
- при появлении дыма или запаха, характерного для горячей изоляции;
- при появлении повышенного шума, стука или вибрации;
- при поломке или появлении трещин в корпусных деталях;
- при повреждении рабочего инструмента;
- при температуре выше +40°C;
- устанавливая инструмент в патрон дрели убедитесь, что пластина переключателя реверса находится в среднем безопасном положении, когда случайное включение дрели невозможно;
- проверяйте общее техническое состояние, в том числе отсутствие повышенных шумов, стуков и вибраций, дыма или запаха горячей изоляции. При обнаружении несоответствия хотя бы одному из перечисленных требований работать дрелью запрещается.

ТЕХНИЧЕСКИЕ ХАРАКТЕРИСТИКИ

Модель	Мощность, Вт	Число, об/мин	Патрон, мм	Напряжение, В	Частота тока, Гц	Кол-во ударов, уд/мин	Сила удара, Дж
ДШ-600 ЭР	600	0-700	10	230	50	-	-
ДШ-700 ЭР	700	0-450 0-1500	10	230	50	-	-
ДШУ-800 ЭР	800	0-450 0-1500	10	230	50	0-6000 0-22500	2

ОБЩИЙ ВИД ИНСТРУМЕНТА

Общий вид дрели-шуруповерта модели ДШ-600 ЭР представлен на рисунке 1(А).
 Общий вид дрели-шуруповерта модели ДШ-700 ЭР представлен на рисунке 1(Б).
 Общий вид дрели-шуруповерта модели ДШУ-800 ЭР представлен на рисунке 1(В).

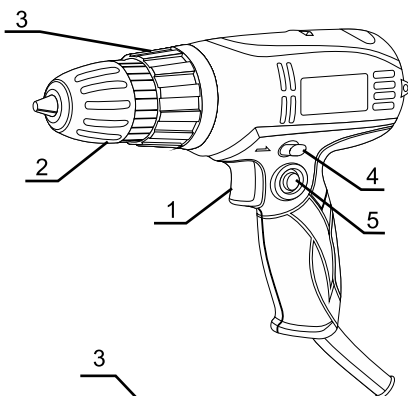


РИС. 1(А)

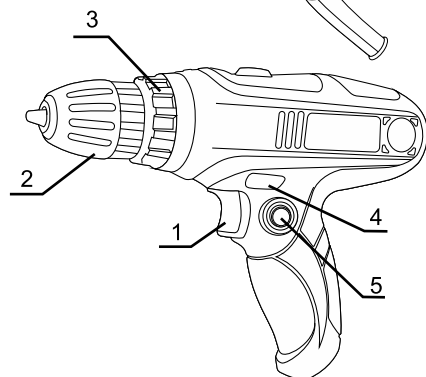


РИС. 1(Б)

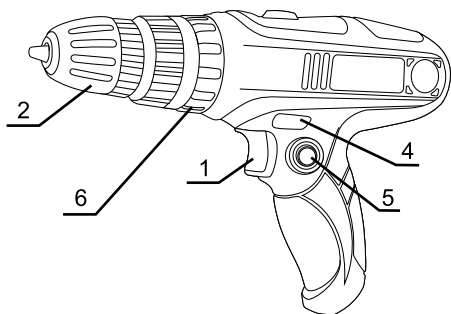


РИС. 1(В)

1. Выключатель;
2. Самозажимной патрон;
3. Переключатель режимов работы/ регулятор крутящего момента;
4. Переключатель реверсивного хода;
5. Фиксатор выключателя;
6. Переключатель режимов(удар+сверление, вращение, сверление).

КОМПЛЕКТАЦИЯ

Дрель-шуруповерт (1шт); держатель для бит (1шт); бита (только для моделей ДШ-700 ЭР, ДШУ-800 ЭР) (1шт); руководство по эксплуатации (1шт); гарантийный талон (1 шт); упаковка (1шт).

ИНСТРУКЦИЯ ПО ИСПОЛЬЗОВАНИЮ

Сверление/ закручивание саморезов:

- выберите прямое или обратное вращение, установив переключатель реверсивного хода (4) в левое или правое положение;
- нажмите выключатель (1), чтобы включить инструмент;
- чтобы выключить инструмент, отпустите выключатель (1).

Рекомендации для оптимального использования:

Сверление:

- всегда прилагайте небольшое осевое усилие при работе;
- перед тем как сверло пройдет заготовку насквозь, ослабьте усилие;
- подкладывайте деревянный брус под заготовку, которая может расколоться;
- используйте смазку при работе по металлу (кроме чугуна и меди);
- для повышения качества работы, предварительно сделайте засечку на месте сверления.

Закручивание саморезов:

- при закручивании, постепенно увеличивайте значение крутящего момента, пока не будет достигнута требуемая глубина закручивания;
 - используйте биту соответствующего типа и размера;
 - если саморезы закручиваются с трудом, используйте немного моющего средства или мыла в качестве смазочного вещества;
 - держите инструмент на одной оси с саморезом.
- Следите за тем, чтобы вентиляционные отверстия были чистыми.

ВОЗМОЖНЫЕ НЕИСПРАВНОСТИ

Неисправность	Вероятная причина
При включении дрели электродвигатель не работает (напряжение в сети имеется).	-Неисправен выключатель или вилка. -Обрыв шнура питания или монтажных проводов. -Обрыв в обмотке якоря или статора.
Образование кругового огня на коллекторе.	-Неисправность в обмотке якоря. -Износ/ "зависание" щёток.
Повышенный шум в редукторе.	-Износ/поломка зубчатой пары. - Износ подшипников.
При работе дрели из вентиляционных отверстий появляется дым или запах горелой изоляции.	-Межвитковое замыкание обмоток якоря или статора.

СРОК СЛУЖБЫ И ХРАНЕНИЕ

Срок службы дрели 3 года.

Дрели должны храниться до начала эксплуатации законсервированными в упаковке изготовителя в складских помещениях при температуре среды от -20° до +40°С.

Указанный срок службы действителен при соблюдении потребителем требований настоящего паспорта.

ГАРАНТИЯ ИЗГОТОВИТЕЛЯ (ПОСТАВЩИКА)

Гарантийный срок эксплуатации электрической дрели - 12 месяцев со дня продажи.

Произведено в PRC, FOSHAN EVERLASTING ENTERPRISE CO., LTD.

В случае выхода из строя электрической дрели в течение гарантийного срока эксплуатации по вине изготовителя владелец имеет право на бесплатный гарантийный ремонт при предъявлении гарантийного талона.

Для гарантийного ремонта владельцу необходимо отправить дрель с приложением данного паспорта в гарантийную мастерскую в жесткой транспортной упаковке, обеспечивающей сохранность изделия.

Удовлетворение претензий потребителя с недостатками по вине изготовителя производится в соответствии с законом РФ "О защите прав потребителей".

При гарантийном ремонте срок гарантии дрели продлевается на время ремонта и пересылки.

Гарантия не распространяется на электрические дрели с дефектами, возникающими в результате эксплуатации их с нарушениями требований паспорта, в т.н.:

- работа дрели с перегрузкой электродвигателя;
- механические повреждения в результате удара, падения и т.п.;
- повреждения в результате воздействия огня, агрессивных веществ;
- проникновения жидкостей, посторонних предметов внутрь дрели.

Гарантия не распространяется:

- на механические повреждения (трещины, сколы и т.п.) и повреждения, вызванные воздействием агрессивных средств и высоких температур, попаданием инородных предметов в вентиляционные решетки дрели, а также повреждения, наступившие в следствие неправильного хранения (коррозия металлических частей) и небрежной эксплуатации;
- на быстроизнашиваемые части (угольные щетки, зубчатые ремни, резиновые уплотнения, сальники, защитные кожухи, смазку и т.п.), а также на сменные принадлежности (патроны) и сменные быстроизнашиваемые приспособления, за исключением случаев повреждений вышеперечисленных частей, произошедших вследствие гарантийной поломки дрели;
- естественный износ дрели (полная выработка ресурса, сильное внутреннее или внешнее загрязнение);
- на дрель, вскрывавшуюся или ремонтировавшуюся в течение гарантийного срока вне гарантийной мастерской;
- на дрели с удаленным, стертým или измененным заводским номером;
- при появлении неисправностей, вызванных действием непреодолимой силы (несчастный случай, пожар, наводнение, удар молнии и др.).

Товар получен в исправном состоянии, без видимых повреждений, в полной комплектации, проверен в моём присутствии, претензий по качеству товара не имею. С условиями гарантии ознакомлен и согласен.

Подпись покупателя _____

АДРЕС ГАРАНТИЙНОЙ МАСТЕРСКОЙ
Ремонт инструментов "Электроприбор" должен осуществляться только квалифицированными специалистами в сервисных мастерских предприятий.

344091, г. Ростов-на-Дону, ул. Каширская 1А
Телефон гарантийной мастерской: **(863) 292-99-45**
Телефон отдела продаж: **(863) 292-92-56, 292-92-57, 292-92-58**
www.pribor-electro.ru
e-mail: elector11.don@gmail.com

ОБЩИЕ ПОЛОЖЕНИЯ

Гарантия на электроинструмент означает, что инструмент изготовлен из деталей и узлов, соответствующих чертежам и существующим стандартам, прошел проверку в ОТК завода-изготовителя. Дальнейшая его эксплуатация в течение гарантийного срока должна соответствовать паспорту, прилагаемому к электроинструменту. Невыполнение требований паспорта по правилам работы с электроинструментом, а также по смазке и уходу за ним, приводит к преждевременной его поломке. Правила приемки электроинструмента на гарантийный ремонт и причины выхода его из строя регламентируются данной инструкцией, которая согласована с заводом-изготовителем.

ОПРЕДЕЛЕНИЕ ПОВРЕЖДЕНИЯ ПО ВНЕШНЕМУ ВИДУ

Определение (повреждение, дефект)	Замечания (возможные причины)	Гарантия (да/нет)
Внешние повреждения корпусных деталей, накладок, ручек, сетевого шнура и штепсельной вилки.	Неправильная эксплуатация.	нет
Загнутый шпindel (биение шпинделя).	Удар по шпинделю.	нет
Сильное загрязнение вентиляционных окон и внутри изделия (пылью, жидкостями и т.п.).	Небрежная эксплуатация и недостаток ухода за электроинструментом.	нет
Сильное внешнее загрязнение инструмента, наличие на корпусе следов жидкостей и т.п.	Небрежная эксплуатация и недостаток ухода за электроинструментом.	нет
Ржавчина на металлических поверхностях электроинструмента.	Неправильное хранение.	нет
Повреждение от огня (внешнее).	Контакт с открытым пламенем.	нет
Электроинструмент принят в разобранном виде (отсутствует предусмотренная заводом-изготовителем пломба).	У потребителя отсутствует право разбирать инструмент во время гарантийного срока.	нет
Электроинструмент был ранее вскрыт вне сервисной мастерской, отсутствует предусмотренная заводом-изготовителем пломба, а также неправильная сборка, применение не соответствующей смазки, нестандартных подшипников и т.п., что могло привести к выходу из строя электроинструмента.	Ремонт электроинструмента в течение гарантийного срока должен проводиться в уполномоченных сервисных мастерских.	нет
Курок выключателя запал (наружных повреждений нет).	Выключатель испорчен.	да
Видимые поломки инструмента.	Падение, удар.	нет

Применение сменного инструмента: затупленного или поврежденного, нестандартного.	Нарушение условий эксплуатации и ухода, ведущих к перегрузке или поломке.	нет
Замена штепсельной вилки, удлинение сетевого шнура.	Нарушение правил эксплуатации.	нет
Повреждение резиновой манжеты виброшлифователя (МПШ).	Неправильная эксплуатация.	нет
Не читается совсем или частично выдавленный на корпусе статора заводской номер электроинструмента.	Нарушение правил эксплуатации.	нет
Пломба на корпусе отсутствует или не соответствует заводской, а также уполномоченной сервисной мастерской.	Попытка ремонта в неспециализированном ремонтном учреждении.	нет
Отсутствуют предусмотренные заводом-изготовителем наклейки.		да
Поломка штока электроинструмента.		нет

ПОВРЕЖДЕНИЯ ЭЛЕМЕНТОВ ЭЛЕКТРОДВИГАТЕЛЯ

Определение (повреждение, дефект)	Замечания (возможные причины)	Гарантия (да/нет)
Сгоревшие обмотки якоря и статора, равномерное изменение цвета обмоток якоря.	Длительная работа с перегрузкой, недостаточное охлаждение из-за загрязнения электроинструмента.	нет
Якорь сгорел, катушки статора не изменили сопротивления.	Межвитковое замыкание якоря.	да
Сильное искрение на коллекторе якоря по причине межвиткового замыкания якоря (неравномерные цвета обмоток якоря).	Некачественное изготовление.	да
Пробой электрической изоляции шнура питания, обмоток статора, якоря (1500 V) без механических повреждений.	Некачественное изготовление.	да
Механическое нарушение изоляции якоря или статора в следствии загрязнения или попадания инородных веществ.	Небрежная эксплуатация и недостаток ухода за инструментом.	нет
Электрический пробой статора на корпус статора без механических повреждений.	Некачественное изготовление.	да
Разрыв обмотки якоря по причине некачественной пропитки, без признаков перегрузки.	Некачественное изготовление.	да
Износ зубьев вала якоря (смазка рабочая) других повреждений нет.	Некачественное изготовление.	да
Износ зубьев вала якоря и ведомого зубчатого колеса (смазка нерабочая или отсутствует, металл якоря с синевой).	Неправильная эксплуатация.	нет
Повреждение якоря, статора, корпуса электродвигателя, связанное с выходом из строя подшипников якоря (смазка нерабочая, отсутствует или наличие посторонних механических частиц).	Недостаточный уход за электроинструментом, неправильное обслуживание.	нет
Механическое повреждение щеток (может привести к выходу из строя якоря и статора).	Падение инструмента или небрежная эксплуатация.	нет

Механический износ обоих комплектов щеток (равномерный механический износ поверхности коллектора).	Эксплуатация инструмента более срока гарантийной наработки (двух комплектов щеток должно хватать на 1 год эксплуатации).	нет
Выход из строя ротора или статора вследствие заклинивания электроинструмента.	Неправильное закрепление, подбор инструмента или выбор режима пользователем.	нет
Выход из строя помехоподавляющего фильтра (конденсатора, катушек) без механических повреждений.	Некачественное изготовление.	да

ПОВРЕЖДЕНИЕ ВЫКЛЮЧАТЕЛЯ

Выход из строя выключателей относится к гарантийным случаям, за исключением случаев приведенных ниже:

Определение (повреждение, дефект)	Замечания (возможные причины)	Гарантия (да/нет)
Выход из строя выключателя (совместно со статором, якорем) по причине перегрузки.	Нарушение условий эксплуатации.	нет
Выход из строя выключателя (отсутствие возможности регулировки плавности) из-за засорения регулировочного колесика инородными веществами.	Небрежная эксплуатация и недостаток ухода за инструментом.	нет
Механические повреждения выключателя.	Небрежная эксплуатация.	нет

ПОВРЕЖДЕНИЕ ЭЛЕМЕНТОВ РЕДУКТОРА, ПЕРЕДАТОЧНЫХ МЕХАНИЗМОВ

Определение (повреждение, дефект)	Замечания (возможные причины)	Гарантия (да/нет)
Обломан зуб блок-шестерни инструмента (смазка нерабочая, наличие посторонних механических частиц).	Переключение скоростей в рабочем режиме.	нет
Износ зубьев шестерен.	Недостаточный уход.	нет
Выход из строя подшипников редуктора (смазка рабочая).	Некачественное изготовление.	да
Выход из строя подшипников редуктора (смазка нерабочая, наличие посторонних механических примесей).	Недостаточный уход.	нет
Повреждения, возникшие по причине отсутствия или разрыва защитного кожуха, что способствовало загрязнению механизма.	Недостаточный уход.	нет
Разрыв или износ зубчатого ремня.	Перегрузка.	нет
Повреждения редуктора из-за:		нет
- негерметичности;	По вине изготовителя.	да
- недостаточного количества смазки;	По вине изготовителя.	да
- недостаточного количества смазки.	Недостаточный уход.	нет
Повреждение механических частей электроинструмента вследствие неправильной регулировки, установки режущего сменного инструмента.	Невнимательное изучение инструкции по эксплуатации, применение для работы нестандартных приспособлений.	нет
Поломка вентилятора отсоса МПШ (наличие внутри корпуса налипшей грязи и опилок).	Неправильная эксплуатация и отсутствие ухода.	нет

НАША ПРОДУКЦИЯ

КОМПАНИЯ "ЭЛЕКТРОПРИБОР" ПРЕДЛАГАЕТ ВАШЕМУ ВНИМАНИЮ ШИРОКИЙ ВЫБОР ИНСТРУМЕНТА И ОБОРУДОВАНИЯ

Заполняет ремонтное предприятие

_____ (наименование и адрес предприятия)

Исполнитель _____ (подпись) _____ (фамилия, имя, отчество)

Владелец _____

(подпись владельца) _____ (фамилия, имя, отчество)

Дата ремонта _____ Место печати _____

Утверждаю _____ (должность, подпись, ф.и.о. руководителя ремонтного предприятия)

Заполняет ремонтное предприятие

_____ (наименование и адрес предприятия)

Исполнитель _____ (подпись) _____ (фамилия, имя, отчество)

Владелец _____

(подпись владельца) _____ (фамилия, имя, отчество)

Дата ремонта _____ Место печати _____

Утверждаю _____ (должность, подпись, ф.и.о. руководителя ремонтного предприятия)



