



## **РУКОВОДСТВО ПО ЭКСПЛУАТАЦИИ**

### **ДРЕЛЬ УДАРНАЯ ELITECH Promo**

**■ ДУ 600РЭ Промо**

**EAC**



## УВАЖАЕМЫЙ ПОКУПАТЕЛЬ!

Благодарим Вас за выбор продукции ELITECH! Мы рекомендуем Вам внимательно ознакомиться с данным руководством и тщательно соблюдать предписания по мерам безопасности, эксплуатации и техническому обслуживанию оборудования.

Содержащаяся в руководстве информация основана на технических характеристиках, имеющихся на момент выпуска руководства.

Настоящий паспорт содержит информацию, необходимую и достаточную для надежной и безопасной эксплуатации изделия.

В связи с постоянной работой по совершенствованию изделия изготовитель оставляет за собой право на изменение его конструкции, не влияющее на надежность и безопасность эксплуатации, без дополнительного уведомления.

## СОДЕРЖАНИЕ

1. Назначение .....	4
2. Правила техники безопасности .....	4
3. Технические характеристики .....	6
4. Комплектация .....	6
5. Описание конструкции .....	7
6. Подготовка к работе .....	7
7. Эксплуатация .....	10
8. Техническое обслуживание .....	11
9. Возможные неисправности и методы их устранения .....	12
10. Транспортировка и хранение .....	12
11. Утилизация .....	12
12. Срок службы .....	13
13. Гарантия .....	13
14. Данные о производителе, импортере, сертификате/декларации и дате производства .....	13

## 1. НАЗНАЧЕНИЕ

Дрель предназначена для сверления отверстий в дереве, гипсокартоне, керамической плитке, металле, пластмассе, кирпиче, бетоне и других производных материалах. В качестве рабочей насадки для режима сверления используется сверло соответствующего типа (по дереву, по металлу и т.д.), для режима сверление с ударом используется специальное сверло с твердосплавным наконечником.

## 2. ПРАВИЛА ТЕХНИКИ БЕЗОПАСНОСТИ

### Рабочее место:

- Рабочее место должно быть чистым и хорошо освещенным. Загрязненное рабочее место и недостаточная освещенность может стать причиной травмы.
- Не работайте с инструментом в помещении с повышенной взрывоопасностью, рядом с легко воспламеняющимися жидкостями, газами и пылью. Электроинструмент при работе создает искры, которые могут привести к воспламенению взрывоопасной пыли или газов.
- Не допускайте к месту работы детей, посторонних лиц и животных.
- Не отвлекайтесь во время работы с инструментом.

### Электробезопасность

- Вилка электроинструмента должна соответствовать сетевой розетке. Убедитесь, что напряжение инструмента соответствует напряжению в розетке.
- При использовании электроинструмента с заземлением не используйте переходники.
- Избегайте контакта участков тела с заземленными поверхностями (трубы, батареи отопления, холодильники), так как это приводит к увеличению риска поражения электрическим током.
- Не подвергайте инструмент воздействию дождя или влаги. Влажный инструмент повышает риск поражения электрическим током.
- Не вытаскивайте вилку инструмента из розетки, дергая за шнур питания, и не переносите инструмент, держа его за шнур питания, это приведет к его повреждению.
- Следите, чтобы электрокабель не был запутан. Не располагайте электрокабель вблизи нагревательных приборов, острых краев, масла и движущихся деталей, которые могут привести к его повреждению.
- При использовании электроинструмента вне помещения используйте соответствующий удлинитель, подходящий для этих целей.
- При использовании электроинструмента в местах с повышенной влажностью подключайте его к сети питания через устройство защитного отключения (максимальный ток утечки 30мА) соответствующего номинала.

### **Личная безопасность**

- Не работайте с электроинструментом в состоянии усталости, алкогольного опьянения или после приема лекарственных препаратов, снижающих концентрацию внимания.
- Используйте средства индивидуальной защиты (очки, наушники, респиратор, защитная обувь и одежда).
- Не допускайте случайного включения инструмента. Перед включением электроинструмента в сеть или перед подсоединением аккумулятора, убедитесь, что переключатель инструмента находится в выключенном положении.
- Перед включением электроинструмента в сеть питания снимите с него все регулировочные инструменты и гаечные ключи. Оставшиеся на инструменте регулировочный инструмент и гаечные ключи при включении инструмента могут привести к травмам.
- При работе с электроинструментом сохраняйте устойчивое положение. При использовании стремянки (лестницы) убедитесь в ее надежном закреплении. При возможности работайте с помощником, который сможет Вас подстраховать.
- Одевайтесь соответствующим образом. Не надевайте свободную одежду или украшения. Ваши волосы, одежда и перчатки должны находиться на безопасном расстоянии от вращающихся частей инструмента.
- Если в инструменте предусмотрены устройства для подключения пылесборника, используйте их. Это поможет снизить риск получения травмы связанный с повышенным пылеобразованием, а также увеличит точность при работе с электроинструментом.

### **Правила техники безопасности для дрелей**

- Если при работе с электроинструментом существует риск контакта режущего инструмента со скрытой электропроводкой, держите инструмент за специально предназначенные изолированные поверхности.
- При работе с инструментом занимайте устойчивое положение.
- При работе на высоте, убедитесь в отсутствии людей внизу.
- Руки должны находиться на безопасном расстоянии от вращающихся деталей.
- Сразу после окончания работ по сверлению не прикасайтесь к сверлу и детали, они могут быть очень горячими.
- Используйте рабочие насадки (сверла) по назначению.
- Не превышайте максимальный диаметр сверления, указанный в таблице 1.
- Не допускайте попадания на дрель воды или дождя.

## Критерии предельного состояния

**Внимание!** При возникновении посторонних шумов при работе электроинструмента, повреждении изоляции электрокабелей, механических повреждений корпуса необходимо немедленно выключить электроинструмент и обратиться в авторизированный сервисный центр для устранения неисправностей.

## 3. ТЕХНИЧЕСКИЕ ХАРАКТЕРИСТИКИ

Таблица 1

ПАРАМЕТРЫ		ДУ 600РЭ Промо
Мощность, Вт		600
Максимальный диаметр сверления, мм	Дерево	25
	Сталь	13
	Кирпич	12
Размер патрона, мм		1,5-13
Число скоростей		1
Число оборотов без нагрузки (об/мин)		0-3000
Тип патрона		ЗВП
Посадка патрона		1/2"-20UNF
Реверс		есть
Ударный механизм		есть
Частота ударов, уд/мин		0-48000
Напряжение сети, В		230
Частота сети, Гц		50
Масса, кг		2,1

## 4. КОМПЛЕКТАЦИЯ

Дрель	– 1шт.
Боковая ручка	– 1шт.
Ограничитель глубины сверления	– 1шт.
Ключ	– 1шт.
Руководство по эксплуатации	– 1шт.

## 5. ОПИСАНИЕ КОНСТРУКЦИИ

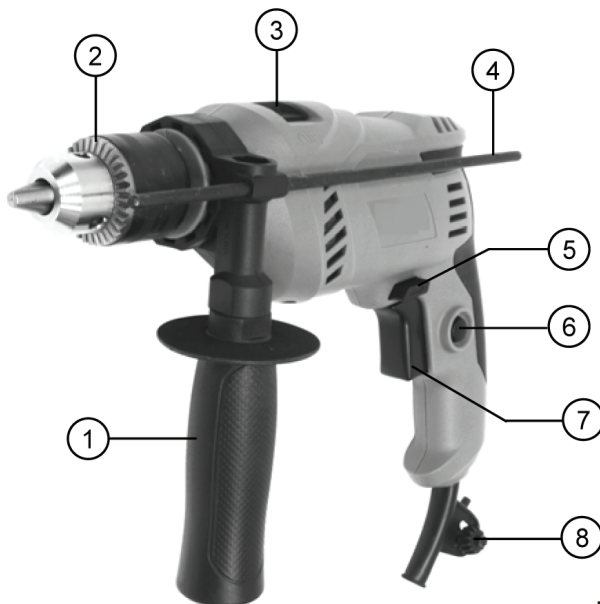


Рис. 1

- 1 – дополнительная рукоятка
- 2 – патрон
- 3 – переключатель режима работы (сверление/сверление с ударом)
- 4 – ограничитель глубины сверления
- 5 – переключатель реверса
- 6 – фиксатор выключателя
- 7 – выключатель
- 8 – держатель ключа

## 6. ПОДГОТОВКА К РАБОТЕ

**Внимание!** Перед регулировкой всегда отключайте инструмент от электросети.

### Установка дополнительной рукоятки

Перед работой всегда устанавливайте дополнительную рукоятку на дрель и держите дрель крепко обеими руками. Дополнительная рукоятка вращается относительно обеих сторон, что позволяет легко держать дрель в любой из позиций.

Для изменения положения дополнительной рукоятки ослабьте рукоятку против часовой стрелки, поверните рукоятку до желаемой позиции и затяните рукоятку по часовой стрелке.

**Внимание!** Когда ограничитель глубины сверления установлен, ручка не может поворачиваться на 360°.

### Ограничитель глубины сверления

Ограничитель глубины сверления используется для сверления отверстий одинаковой глубины. Ослабьте дополнительную рукоятку и вставьте ограничитель в отверстие на зажиме дополнительной рукоятки. Отрегулируйте ограничитель глубины сверления до желаемой глубины и затяните дополнительную рукоятку.

### Установка/снятие сверла

Для установки сверла откройте патрон, поворачивая ключ против часовой стрелки (Рис. 2). Поместите сверло в патрон на всю глубину. Предварительно затяните патрон от руки. Далее поочередно устанавливая ключ в каждое из трех отверстий на патроне, затяните сверло в патроне, поворачивая ключ по часовой стрелке.

Для снятия сверла установите ключ в любое из трех отверстий и поверните ключ против часовой стрелки.

После использования ключа не забудьте вернуть его на место фиксации, расположенное на наконечнике электрокабеля (Рис. 1).

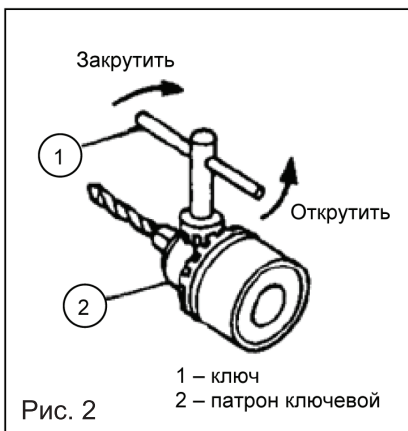


Рис. 2

### Выключатель

Для включения инструмента нажмите на выключатель 7 (Рис. 1). Скорость инструмента увеличивается при увеличении давления на выключатель. Отпустите выключатель для остановки инструмента.

### Реверсивный переключатель

Данный инструмент имеет реверсивный переключатель для изменения направления вращения. Переведите переключатель реверса в левое положение для вращения по часовой стрелке или в правое положение для вращения против часовой стрелки (Рис. 3).

**Внимание!** Запрещается переключать направление вращения при нажатом выключателе.



## Внимание!

- Перед работой всегда проверяйте направление вращения.
- Пользуйтесь переключателем реверса только после полной остановки патрона инструмента.

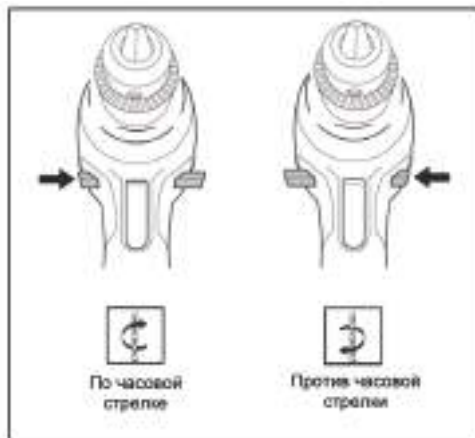


Рис. 3

## Переключатель режима работы

Для сверления без удара установите переключатель режима работы в положение сверление (Рис. 4).

Для сверления с ударом установите переключатель режима работы в положение сверление с ударом (Рис. 4).

Режим сверление используется при сверлении отверстий в дереве, металле, пластмассе и др. материалах без удара сверлом соответствующего типа (по дереву или металлу).

Режим сверление с ударом используется при сверлении отверстий в кирпиче, бетоне и других подобных материалах соответствующим сверлом с твердосплавным наконечником.

**Внимание!** Запрещается переключать режим работы до полной остановки патрона. При переключении убедитесь, что переключатель переключен полностью.

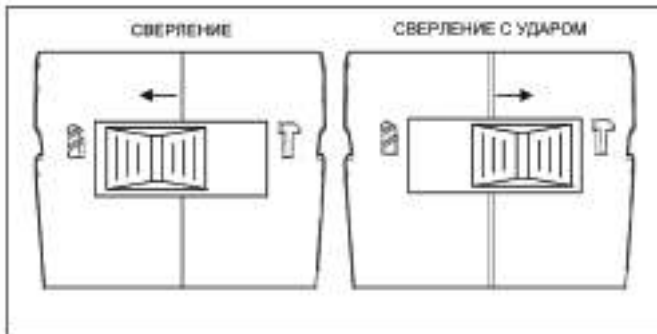


Рис. 4

### **Фиксатор выключателя**

При длительном цикле сверления, чтобы не держать выключатель его можно зафиксировать во включенном положении фиксатором выключателя 6 (Рис. 1). Для этого нажмите на выключатель. Не отпуская выключатель, нажмите кнопку фиксатора выключателя и отпустите выключатель. Для разблокировки выключения нажмите на выключатель до упора и отпустите его.

## **7. ЭКСПЛУАТАЦИЯ**

### **Работа в режиме сверление с ударом**

Режим сверление с ударом используется для сверления бетона, гранита, кирпича и т.д.. Для режима сверление с ударом используются сверла с твердосплавным наконечником. Не применяйте большое давление, когда отверстие становится забитым. При глубоком отверстии периодически извлекайте сверло из отверстия на холостом ходу для удаления каменной пыли.

### **Работа в режиме сверление**

Режим сверление используется для сверления древесины, металла, пластмассы и т.д. Для режима сверления используются сверла из закаленного металла.

При глубоком отверстии периодически извлекайте сверло из отверстия на холостом ходу для удаления стружки.

### **Сверление в дереве**

При сверлении в дереве, наилучшие результаты достигаются при использовании сверл для дерева, снабженных направляющим винтом. Направляющий винт упрощает сверление, удерживая сверло в обрабатываемой детали.

### **Сверление в металле**

Для предотвращения скольжения сверла при начале сверления, сделайте углубление с помощью кернера и молотка в точке сверления. Вставьте острие сверла в выемку и начните сверлить. При сверлении металлов используйте смазку для резки. Исключение составляют чугун и латунь, которые надо сверлить насухо. При сверлении в металле правильно выбирайте обороты двигателя. Чем больше диаметр сверла, тем меньше должны быть обороты двигателя.

### **Сверление в кирпиче**

Для сверления кирпича используются сверла с твердосплавным наконечником. При сверлении кирпича образуется много пыли. Рекомендуется использовать специальные насадки, позволяющие подключить пылесос.

### **Внимание!**

Сверло во время работы сильно нагревается. Периодически охлаждайте сверло. Перегретое сверло быстро тупится.

### **Внимание!**

Чрезмерное нажатие на инструмент не ускорит сверление. На самом деле, чрезмерное давление только повредит наконечник Вашего сверла, снизит производительность инструмента и сократит срок его службы. Когда просверливаемое отверстие становится сквозным, на инструмент/сверло воздействует значительная сила. Крепко удерживайте инструмент и будьте осторожны, когда сверло начинает проходить сквозь обрабатываемую деталь.

Застрявшее сверло можно вынуть путем простого переключения реверсивного переключателя на обратное вращение. Однако инструмент может повернуться в обратном направлении слишком быстро, если его не держать крепко. Всегда закрепляйте небольшие обрабатываемые детали в тисках или подобном зажимном устройстве.

Если инструмент эксплуатируется непрерывно, периодически делайте перерывы между работой на 15 минут, это позволит избежать перегрева инструмента и его поломки.

## 8. ТЕХНИЧЕСКОЕ ОБСЛУЖИВАНИЕ

**Внимание!** Перед техническим обслуживанием проверяйте, что электроинструмент отключен от электросети.

- Каждый раз по окончании работы рекомендуется очищать корпус инструмента и вентиляционные отверстия от грязи и пыли мягкой тканью или салфеткой. Устойчивые загрязнения рекомендуется устранять при помощи мягкой ткани, смоченной в мыльной воде. Недопустимо использовать для устранения загрязнений растворители: бензин, спирт и т.п. Применение растворителей может привести к повреждению корпуса инструмента.

- Инструмент не требует дополнительной смазки.

- Для обеспечения безопасности и надежности инструмента, ремонт или регулировку необходимо производить в специализированных сервисных центрах. Адреса сервисных центров указаны на обратной стороне гарантийного талона.

**9. ВОЗМОЖНЫЕ НЕИСПРАВНОСТИ И МЕТОДЫ ИХ УСТРАНЕНИЯ**

Таблица 2

<b>Неисправность</b>	<b>Возможная причина</b>	<b>Действия по устранению</b>
Сверло перегревается, низкая скорость сверления	<ol style="list-style-type: none"> <li>1. Сверло затупилось</li> <li>2. Сверло не подходит для работы с данным материалом</li> </ol>	<ol style="list-style-type: none"> <li>1. Заточите/замените сверло</li> <li>2. Выберите правильный тип сверла для работы с данным</li> </ol>
Электродвигатель перегружается (перегревается)	<ol style="list-style-type: none"> <li>1. Слишком большие обороты двигателя, несовместимые с данным диаметром сверла</li> <li>2. Слишком большой диаметр сверла.</li> <li>3. Сверло затупилось</li> </ol>	<ol style="list-style-type: none"> <li>1. Уменьшите обороты двигателя.</li> <li>2. Не превышайте максимальный диаметр сверления для данной модели.</li> <li>3. Заточите/замените сверло</li> </ol>
Электродвигатель работает, но патрон не крутится	Не до конца переключен переключатель скорости вращения	Установите переключатель скорости вращения в нужное положение до упора
Электродвигатель не запускается	<ol style="list-style-type: none"> <li>1. Питание не поступает, так как сетевой выключатель разомкнут</li> <li>2. Неисправный выключатель</li> <li>3. Отсутствует напряжение в электросети</li> </ol>	<ol style="list-style-type: none"> <li>1. Включите сетевой выключатель</li> <li>2. Обратитесь в сервисный центр</li> <li>3. Проверьте напряжение в электросети</li> </ol>

**10. ТРАНСПОРТИРОВКА И ХРАНЕНИЕ**

**Транспортировка**

Электроинструмент в упаковке изготовителя можно транспортировать всеми видами крытого транспорта при температуре воздуха от минус 50 до плюс 50 °С и относительной влажности до 80% (при температуре плюс 25°С) в соответствии с правилами перевозки грузов, действующих на данном виде транспорта.

**Хранение**

Электроинструмент должен храниться в упаковке изготовителя в отапливаемом вентилируемом помещении при температуре от плюс 5 до плюс 40°С и относительной влажности до 80% (при температуре плюс 25°С).

**11. УТИЛИЗАЦИЯ**

Не выбрасывайте электроинструмент и его компоненты вместе с бытовым мусором. Утилизируйте электроинструмент согласно действующим правилам по утилизации промышленных отходов.

### 12. СРОК СЛУЖБЫ

Изделие относится к бытовому классу. Срок службы 5 лет.

### 13. ГАРАНТИЯ

Гарантийный срок на товар и условия гарантии указаны в гарантийном талоне.

### 14. ДАННЫЕ О ПРОИЗВОДИТЕЛЕ, ИМПОРТЕРЕ, СЕРТИФИКАТЕ/ДЕКЛАРАЦИИ И ДАТЕ ПРОИЗВОДСТВА

Данные о производителе, импортере, официальном представителе, информация о сертификате или декларации, а так же информация о дате производства, находится в приложении №1 к руководству по эксплуатации.





