



РУКОВОДСТВО ПО ЭКСПЛУАТАЦИИ

**СТАНОК РАСПИЛОВОЧНЫЙ
ELITECH**

■ CP 1825P

EAC

www.elitech-tools.ru

УВАЖАЕМЫЙ ПОКУПАТЕЛЬ!

Благодарим Вас за выбор продукции ELITECH! Мы рекомендуем Вам внимательно ознакомиться с данным руководством и тщательно соблюдать предписания по мерам безопасности, эксплуатации и техническому обслуживанию оборудования.

Содержащаяся в руководстве информация основана на технических характеристиках, имеющихся на момент выпуска руководства.

Настоящий паспорт содержит информацию, необходимую и достаточную для надежной и безопасной эксплуатации изделия.

В связи с постоянной работой по совершенствованию изделия изготовитель оставляет за собой право на изменение его конструкции, не влияющее на надежность и безопасность эксплуатации, без дополнительного уведомления

СОДЕРЖАНИЕ

1. Общие сведения	4
2. Правила техники безопасности	4
3. Технические характеристики	5
4. Комплектация	6
5. Устройство станка.....	6
6. Сборка и регулировка	7
7. Эксплуатация	12
8. Техническое обслуживание	15
9. Возможные неисправности и методы их устранения	16
10. Транспортировка и хранение	18
11. Утилизация	18
12. Срок службы	18
13. Гарантия	18

1. НАЗНАЧЕНИЕ

Станок распиловочный (далее станок) предназначен для продольного или поперечного, косого, наклонного и комбинированного пиления заготовок из мягких и твёрдых пород древесины и заготовок на основе древесины.

Станок работает от однофазной сети переменного тока напряжением 230 В частотой 50 Гц.

Станок может эксплуатироваться в следующих условиях:

- температура окружающей среды от +1 до +40 °С;
- относительная влажность воздуха до 80 % при температуре 25 °С.

Если станок внесен в зимнее время в отапливаемое помещение с улицы или из холодного помещения, не включайте ее до тех пор, пока она не прогреется до температуры окружающего воздуха. В противном случае станок может выйти из строя при включении из-за сконденсировавшейся влаги на деталях электродвигателя.

2. ПРАВИЛА ТЕХНИКИ БЕЗОПАСНОСТИ

Станок представляет собой источник опасности, способный нанести тяжелые травмы в случае несоблюдения правил техники безопасности при обращении с ним.

При эксплуатации станка следует соблюдать приведенные ниже указания по технике безопасности, направленные на предотвращение угрозы нанесения вреда здоровью людей или имущественного ущерба.

- Содержите рабочее место в чистоте – беспорядок увеличивает опасность возникновения несчастных случаев.

- При выполнении работ будьте внимательны, тщательно обдумывайте свои действия и руководствуйтесь здравым смыслом. Не работайте на станке, если не можете целиком сконцентрироваться на выполняемой работе.

- Не выполняйте работы, находясь под воздействием алкоголя, наркотических веществ или медицинских препаратов, замедляющих психические реакции.

- Принимайте во внимание условия окружающей среды. Позаботьтесь о хорошем освещении.

- Избегайте неустойчивых положений тела, позаботьтесь о наличии устойчивой опоры и возможности постоянного сохранения равновесия.

- Обработывая длинные заготовки, используйте подходящие приспособления для их удержания.

- Не эксплуатируйте станок вблизи от мест нахождения горючих жидкостей или газов.

- Ввод данного станка в эксплуатацию и выполнение работ на нем должны осуществляться только лицами, знающими принципы управления станком и правила техники безопасности. Несовершеннолетние могут допускаться к проведению работ на станке только в рамках производственного обучения под надзором наставника.

- Не допускайте посторонних лиц (в особенности детей) в опасную зону. В процессе эксплуатации не допускайте контакта посторонних лиц с элементами станка или сетевым кабелем.

- Не перегружайте станок – используйте его лишь для выполнения работ, соответствующих параметрам его производительности (см. «Технические характеристики»).

- Станок относится к бытовому классу и не предназначен для использования в коммерческих целях.

- Выключайте станок на время перерывов в его использовании.

Внимание! Запрещается работать на станке без установленного защитного кожуха диска.

Критерии предельного состояния

Внимание! При возникновении посторонних шумов при работе изделия, повреждений изоляции электрокабелей, механических повреждений корпуса необходимо немедленно выключить изделие и обратиться в авторизированный сервисный центр для устранения неисправностей.

3. ТЕХНИЧЕСКИЕ ХАРАКТЕРИСТИКИ

ПАРАМЕТРЫ МОДЕЛИ	CP1825P
Мощность, Вт	1800
Частота вращения вала, об/мин	4800
Размер диска, мм	254x30x2,4
Максимальная глубина пропила 90°/45°, мм	75/50
Размер стола, мм	625x640 (920)
Материал стола	алюминий
Температура эксплуатации, °С	от +5 до +40
Напряжение сети, В	230
Масса, кг	30

4. КОМПЛЕКТАЦИЯ

- | | |
|--------------------------------|---------|
| 1. Станок | - 1 шт. |
| 2. Толкатель | - 1 шт. |
| 3. Ключи для замены диска | - 2 шт. |
| 4. Руководство по эксплуатации | - 1 шт. |

5. УСТРОЙСТВО СТАНКА

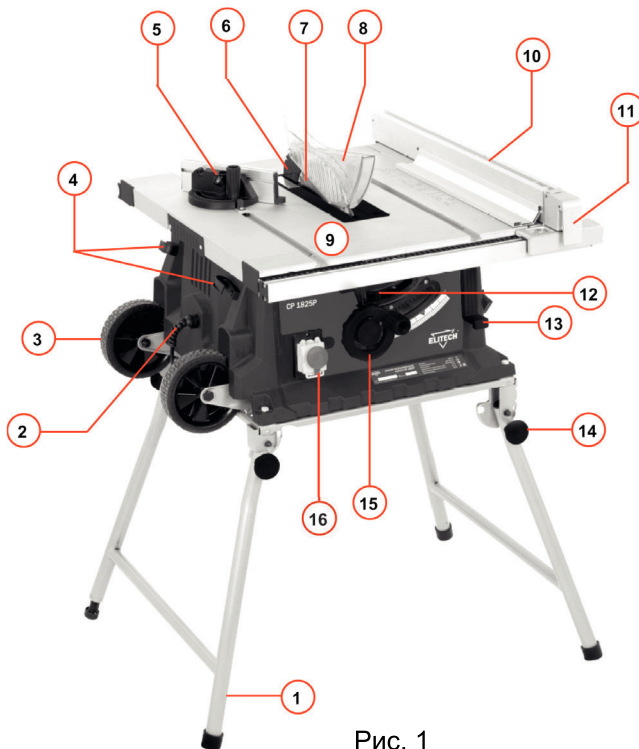


Рис. 1

- | | |
|-------------------------------|---|
| 1 – ножки опорные | 9 – стол рабочий |
| 2 – электрокабель питания | 10 – упор параллельный |
| 3 – колеса транспортировочные | 11 – ручка фиксатора параллельного упора |
| 4 – держатели кабеля | 12 – рычаг регулировки угла наклона диска |
| 5 – упор угловой | 13 – рычаг фиксации удлинителя стола |
| 6 – расклинивающий нож | 14 – винт-фиксатор опорной ножки |
| 7 – диск пильный | 15 – ручка регулировки глубины пропила |
| 8 – кожух защитный диска | 16 – электромагнитный выключатель |

6. СБОРКА И РЕГУЛИРОВКА

Станок должен устанавливаться на прочной, ровной, горизонтальной поверхности с учетом веса станка и обрабатываемой заготовки. При выборе места для установки станка убедитесь, что помещение достаточно освещено, и оператор не будет работать в собственной тени. С каждой стороны станка должно быть достаточно места для работы с заготовками планируемого размера.

Раскладывание стоек

1. Извлеките станок из упаковки
2. Разблокируйте правую стойку и разложите ее. Зафиксируйте стойку в разложенном состоянии (рис. 2)
3. Точно так же разложите левую стойку и зафиксируйте ее (рис. 3)
4. Установите станок на ровную поверхность (рис. 4)
5. Отрегулируйте устойчивость станка выкручивающимися вставками в ножках (рис. 5)

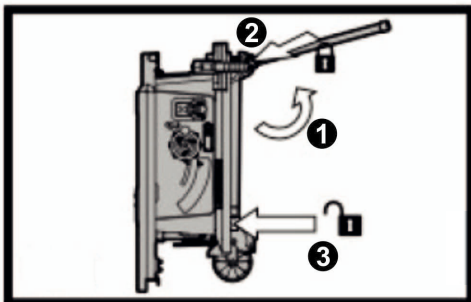


Рис. 2

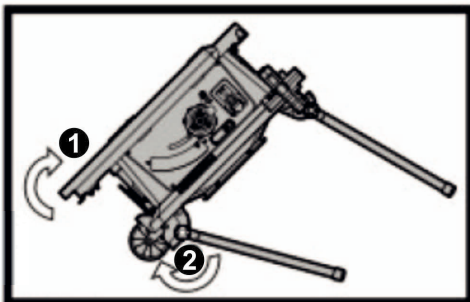


Рис. 3

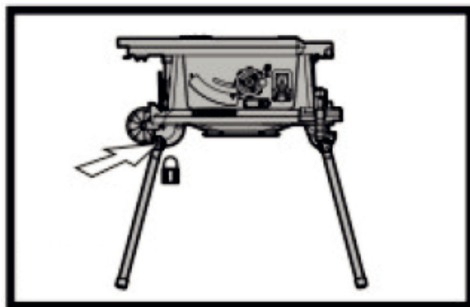


Рис. 4



Рис. 5

Сборка стоек

Сборка стоек осуществляется в обратной последовательности (рис. 6 – рис. 9)

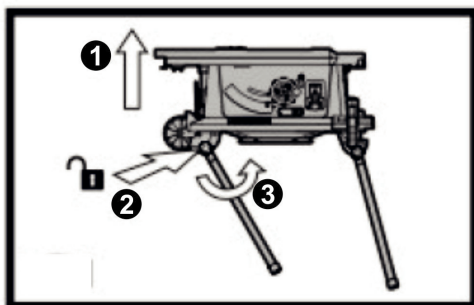


Рис. 6

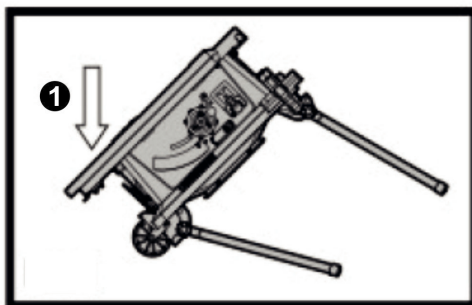


Рис. 7

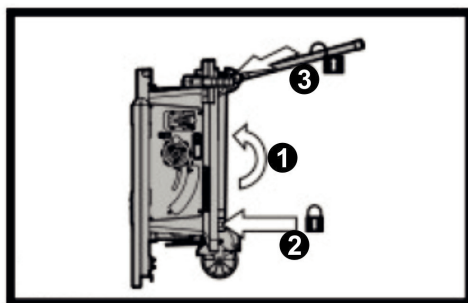


Рис. 8

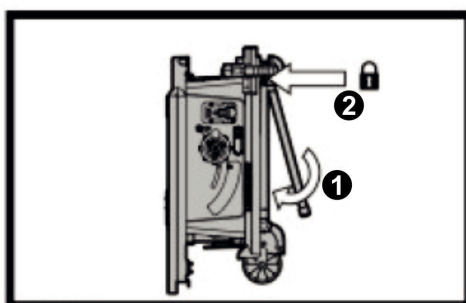


Рис. 9

Для транспортировки станка используйте раскладную рукоятку (рис. 10, рис. 11)

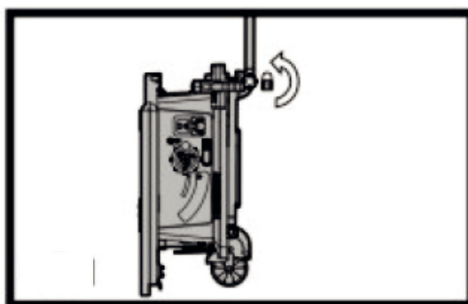


Рис. 10

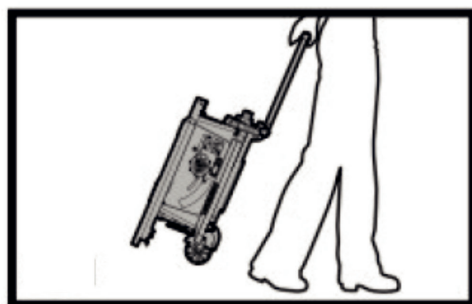


Рис. 11

Установка ручки колеса регулировки глубины пропила

Установите ручку на колесо регулировки глубины пропила (рис. 12)



Рис. 12

Установка защитного кожуха диска

Установите защитный кожух диска на раскливающий нож. Для этого вставьте крепление защитного кожуха в паз раскливающего ножа и зафиксируйте винтом (рис. 13, рис. 14)

Раскливающий нож

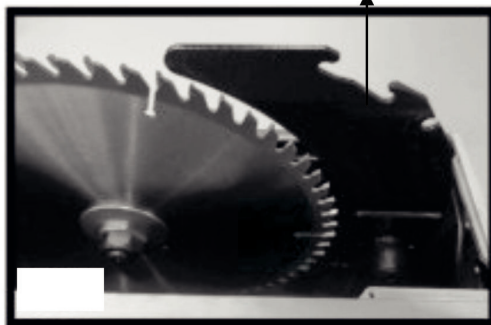
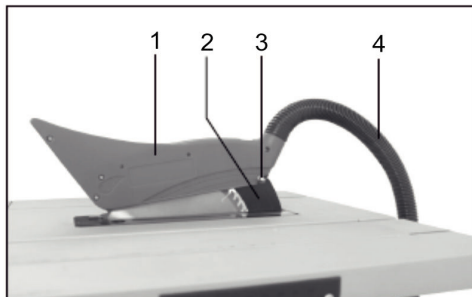


Рис. 13

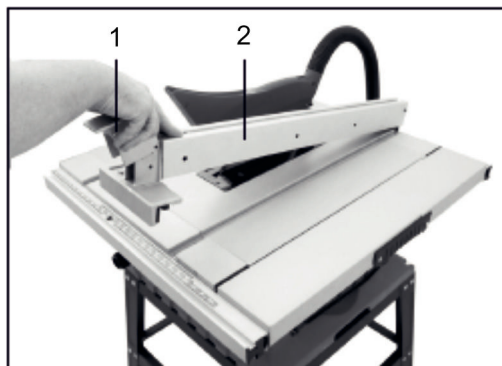


- 1 – кожух защитный
- 2 – нож раскливающий
- 3 – винт крепежный
- 4 – шланг пылеудаления

Рис. 14

Установка параллельного упора

Установите на рабочий стол станка параллельный упор (2) и зафиксируйте ручкой фиксации (1) (рис. 15).

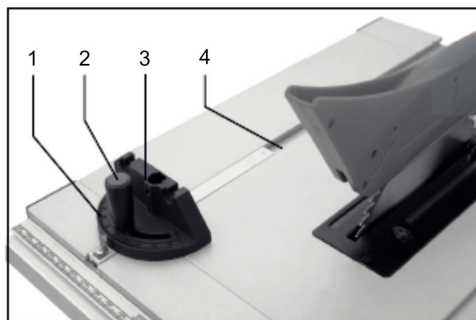


- 1 – ручка фиксатора параллельного упора
- 2 – параллельный упор

Рис. 15

Установка углового упора

Вставьте направляющую планку углового упора в направляющий паз (4) стола (рис. 16). Угловой упор может устанавливаться как с левой, так и с правой стороны диска. Угловой упор перемещается вдоль направляющего паза (4) и поворачивается на определенный угол по шкале (1). Для фиксации углового упора в нужном положении зафиксируйте его ручкой (2)

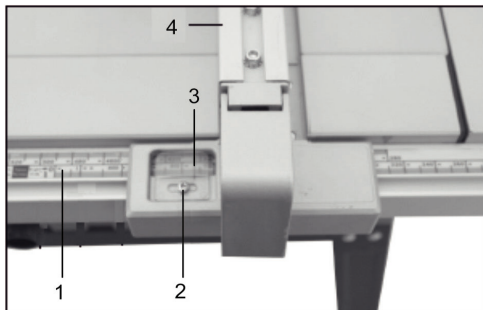


- 1 – шкала углового упора
- 2 – ручка фиксации углового упора
- 3 – угловой упор
- 4 – паз направляющий углового упора

Рис. 16

Юстировка параллельного упора

Ослабьте фиксатор параллельного упора и прислоните упор параллельно к диску (рис. 17). Метка параллельного упора должна совпасть с отметкой «0» на шкале. Если метка не совпадает с нулем, то ослабьте винт 1 (рис. 17), совместите отметку с нулем и закрутите винт.

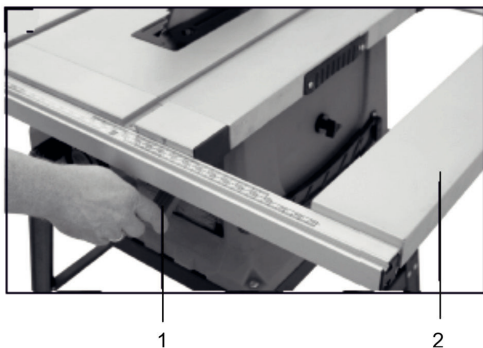


- 1 – шкала параллельного упора
- 2 – винт юстировки параллельного упора
- 3 – метка параллельного упора
- 4 – параллельный упор

Рис. 17

Удлинение рабочего стола

Ослабьте рычаг фиксации (1) удлинителя рабочего стола (2) (рис. 18). Выдвиньте удлинитель под нужный размер заготовки. Зафиксируйте рычаг удлинителя.

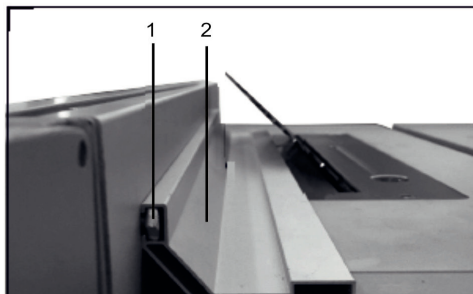


- 1 – рычаг фиксации удлинителя
- 2 – удлинитель рабочего стола

Рис. 18

Установка планки параллельного упора

Планка параллельного упора (2) устанавливается на винты 1 (рис. 19).



- 1 – винт для установки планки
- 2 – планка параллельного упора

Рис. 19

7. ЭКСПЛУАТАЦИЯ

Внимание! К работе на станке допускаются лица не моложе 16 лет, подготовленные и имеющие опыт работы с деревообрабатывающими станками. Приступая к выполнению работ на станке, необходимо изучить руководство по эксплуатации и устройство станка, назначение каждого органа управления станка.

Подключение к электросети

Подключать станок необходимо к однофазной розетке переменного тока с контактом заземления. Используйте удлинитель с сечением кабеля не менее 1,5 кв.мм.

Включение станка

Убедитесь, что станок правильно собран, все элементы зафиксированы, станок не имеет повреждений.

Подключите станок к электросети.

Откройте крышку электромагнитного выключателя 16 (рис. 1) и нажмите кнопку «I».

Выключение станка

Откройте крышку выключателя и нажмите кнопку «0».

Отключите станок от электросети.

Для аварийного выключения слегка ударьте по крышке выключателя.

Распиловка

При распиловке под углом, под наклоном, продольной и комбинированной распиловке используйте упоры для параллельного реза и реза под углом. Нельзя производить работы на пиле без использования упоров и толкателя.

Внимание! Запрещается досылать заготовку рукой во избежание несчастного случая. Используйте толкатель 1 (рис. 20)



Рис. 20

Поперечная распиловка

Поперечная распиловка представляет собой процесс распиливания древесины поперек волокон под углом 90°. При выполнении этой операции угловой упор устанавливается на 90°. Этот упор может использоваться в любом из двух пазов стола слева или справа от пильного диска.

Продольная распиловка

Продольная распиловка выполняется вдоль волокон древесины с использованием параллельного упора (рис. 21)



Рис. 21

Распиловка под углом

Распиловка под углом представляет собой процесс распиливания древесины под углом от 0 до 60° в горизонтальной плоскости (рис. 22). Угол пиления устанавливается по шкале углового упора.



Рис. 22

Наклонная распиловка

Наклонная распиловка представляет собой процесс распиливания древесины как вдоль, так и поперек волокон под углом наклона пильного диска до 450 (рис. 23)

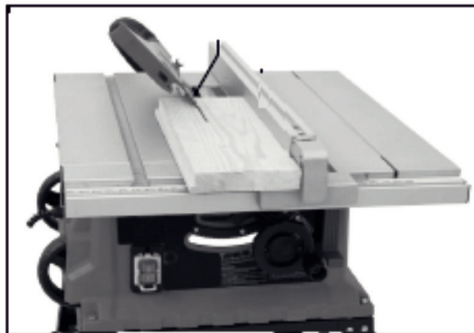


Рис. 23

Комбинированная распиловка

Комбинированная распиловка представляет собой процесс распиливания древесины с использованием упора для пиления под углом и наклона пильного диска на угол до 450.

Регулировка наклона диска и глубины пропила

Для регулировки наклона диска ослабьте рычаг регулировки угла наклона диска 12 (рис. 24), наклоните диска на нужный угол и зафиксируйте рычаг.

Глубина пропила регулируется вращением колеса 15 по часовой стрелке или против часовой стрелки.

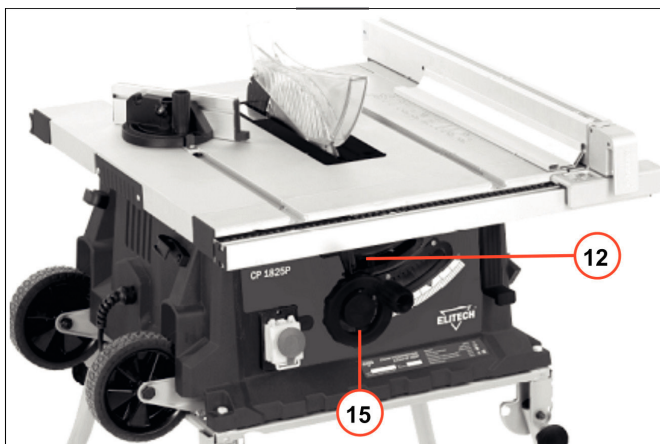


Рис. 24

8. ТЕХНИЧЕСКОЕ ОБСЛУЖИВАНИЕ

ВНИМАНИЕ! Не приступайте к техническому обслуживанию станка пока не убедитесь, что он отключен от электросети.

Заменяйте изношенные детали по мере необходимости. Электрические шнуры в случае износа, повреждения следует заменять немедленно.

Содержите станок и рабочее место в чистоте. Не допускайте накопления пыли на станке и внутри корпуса. Очищайте опилки пылесосом или сжатым воздухом. Электродвигатель должен содержаться в чистоте.

Останавливайте станок, проверяйте состояние крепления и положения всех сопрягаемых деталей, узлов и механизмов после 50 часов наработки...

Снятие/ установка пильного диска

Внимание! Перед снятием или установкой пильного диска убедитесь в том, что станок отключен от электросети.

Внимание! При установке пильного диска следите, чтобы направление вращения диска совпадало с направлением вращения вала станка. Для этого стрелка на защитном кожухе диска должна быть в одном направлении со стрелкой на диске.

Для установки/замены пильного диска:

1. Снимите защитный кожух диска
2. Снимите отсекаТЕЛЬ 2 (рис. 25)
3. Поднимите диск в верхнее положение.
4. С помощью ключей 1 и 2 (рис. 26) отверните гайку крепления диска, снимите шайбу, снимите пильный диск.
5. Установите новый пильный диск, зафиксируйте диск шайбой с гайкой.
6. После установки диска проверьте зазор между диском и расклинивающим ножом. Он должен составлять максимум 3-5мм (рис. 27). Для регулировки зазора ослабьте винты крепления расклинивающего ножа и отрегулируйте зазор. Зафиксируйте винты крепления расклинивающего ножа.
7. После установки диска и регулировки зазора установите на место отсекаТЕЛЬ и защитный кожух диска.

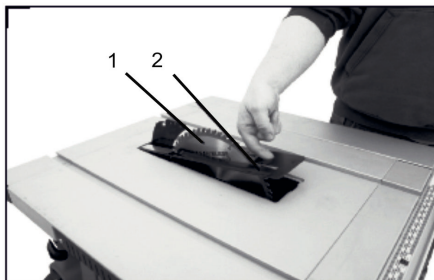


Рис. 25

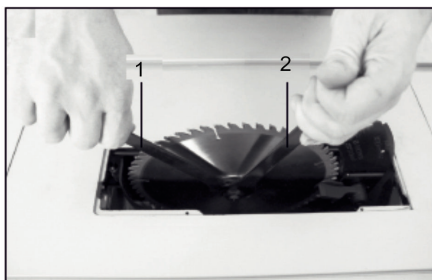


Рис. 26

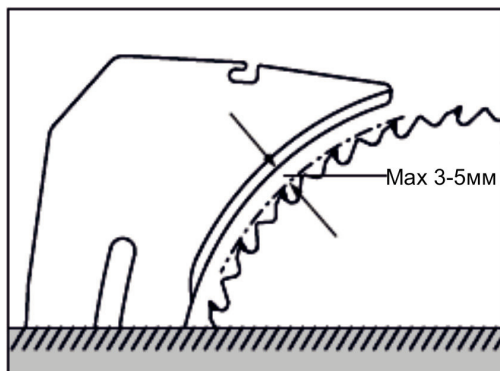


Рис. 27

Внимание! Используйте оригинальные пильные диски или диски, размер которых аналогичен оригинальному диску.

9. ВОЗМОЖНЫЕ НЕИСПРАВНОСТИ И МЕТОДЫ ИХ УСТРАНЕНИЯ

Таблица 2

Неисправность	Возможная причина	Действия по устранению
1.Повышенная вибрация	1. Пильный диск разбалансирован	1. Снимите пильный диск и замените на другой.
2. Электродвигатель перегружается, теряет обороты при пилении, деталь горит, при продольном пилении электродвигатель останавливается.	1. Пильный диск затупился 2. Пильный диск не предназначен для пиления данной заготовки 3. Скорость подачи слишком высокая 4. Параллельный упор расположен не параллельно пильному диску 5. Расклинивающий нож установлен не в одной плоскости с пильным диском 6. Между заготовкой и параллельным упором накопились опилки 7. Покороблена заготовка	1. Замените или заточите пильный диск 2. Установите пильный диск, предназначенный для пиления данной заготовки 3. Уменьшите скорость подачи заготовки 4. Отрегулируйте параллельный упор 5. Отрегулируйте положение расклинивающего ножа 6. Содержите поверхность стола в чистоте 7. Установите заготовку вогнутой стороной вниз и подавайте медленно

Неисправность	Возможная причина	Действия по устранению
3. Пила производит распиловку неточно под углами наклона	Углы отрегулированы неправильно	Отрегулируйте угол наклона
4. При регулировке по высоте пильного диска необходимо прикладывать значительное усилие	На резьбе подъемного винта накопились опилки	Очистите и протрите насухо резьбу
5. Электродвигатель работает на полной скорости, но пильный диск останавливается во время пиления	Пильный диск слабо закреплен	Закрепите пильный диск
6. Электродвигатель не запускается	<ol style="list-style-type: none"> 1. Питание не поступает, так как сетевой выключатель разомкнут 2. Отсутствует напряжение в электросети 3. Неисправный магнитный пускатель 4. Статор или якорь сгорели 	<ol style="list-style-type: none"> 1. Включите сетевой выключатель 2. Проверьте напряжение в электросети 3. Обратитесь в сервисный центр для замены магнитного пускателя 4. Обратитесь в сервисный центр для ремонта электродвигателя
7. Электродвигатель не развивает полную мощность и не работает на полную мощность	<ol style="list-style-type: none"> 1. Низкое напряжение в электросети 2. Сгорела обмотка или обрыв в обмотке 3. Слишком длинный шнур удлинителя 	<ol style="list-style-type: none"> 1. Проверьте напряжение в сети 2. Обратитесь сервисный центр для ремонта. 3. Укоротите длину или увеличьте сечение шнура

10. ТРАНСПОРТИРОВКА И ХРАНЕНИЕ

Транспортировка

Изделие в упаковке изготовителя можно транспортировать всеми видами крытого транспорта при температуре воздуха от минус 50 до плюс 50 °С и относительной влажности до 80% (при температуре плюс 25°С) в соответствии с правилами перевозки грузов, действующих на данном виде транспорта.

При транспортировании должны быть исключены любые возможные удары и перемещения упаковки с изделием внутри транспортного средства.

Хранение

Изделие должно храниться в упаковке изготовителя в отапливаемом вентилируемом помещении при температуре от плюс 5 до плюс 40°С и относительной влажности до 80% (при температуре плюс 25°С).

11. УТИЛИЗАЦИЯ

Не выбрасывайте изделие и его компоненты вместе с бытовым мусором. Утилизируйте изделие согласно действующим правилам по утилизации промышленных отходов.

12. СРОК СЛУЖБЫ

Изделие относится к бытовому классу. Срок службы 5 лет

13. ГАРАНТИЯ

Гарантийный срок на товар и условия гарантии указаны в гарантийном талоне.

Сделано в Китае.

Изготовитель: Цзифа Груп Ко.,Лтд
JIFA GROUP CO.,LTD

Адрес: Дунян, Чжэцзян, Китай
DONGYANG,ZHEJIANG,CHINA

Уполномоченное лицо:

ООО «АСТИМПОРТ»,
Москва, ул. Бойцовая, дом 27,
тел 495 9255642,
E-mail: astimport@rambler.ru

Сертификат соответствия согласно требованиям технических регламентов

Таможенного союза №: ТС RU C-CN АЯ46 В72811

Срок действия: с 16.12.2015 по 15.11.2018

Орган по сертификации: Ростест-Москва

Дата производства:

8 800 100 51 57

Номер круглосуточной бесплатной горячей линии по РФ.
Вся дополнительная информация о товаре и сервисных
центрах на сайте

www.elitech-tools.ru