

ИНТЕРСКОН



ME77



ГАЗОНОКОСИЛКА БЕНЗИНОМОТОРНАЯ

ГКБ-44/150

ГКБ-44/150С

**ГАЗОНОКОСИЛКА
БЕНЗИНОМОТОРНАЯ**

модели

ГКБ-44/150

ГКБ-44/150С



Внимание!

ГАРАНТИЙНЫЕ ОБЯЗАТЕЛЬСТВА ПРОИЗВОДИТЕЛЯ

1. ОБЩИЕ СВЕДЕНИЯ



Внимание!
Опасность



Прочтите
паспорт



Остерегайтесь
отброшенных
предметов и рикошета



Огнеопасно



Внимание!
Горячая поверхность!



Нож продолжает
вращаться некоторое
время после
выключения двигателя



Опасность
порезов



Медленно



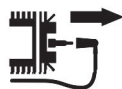
Быстро



Воздушная заслонка



Выключение
двигателя



Отсоедините
колпачок свечи перед
техобслуживанием
или ремонтом



Тяга подключена

2. ТЕХНИЧЕСКИЕ ХАРАКТЕРИСТИКИ

ГКБ-44/150

ГКБ-44/150С

Ширина кошения, см

Высота кошения, мм:

- минимальная
- максимальная
- число промежуточных положений
- способ регулировки

Двигатель:

- тип
- объем, куб.см
- мощность, кВт / лс
- обороты холостого хода, об/мин
- максимальные обороты, об/мин
- тип зажигания
- марка бензина (рекомендованная)
- марка мотор. масла (рекомендованная)

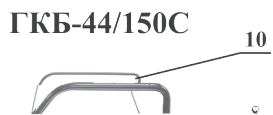
4-тактный воздушного охлаждения

Ёмкость бензобака, л

Ём

Средняя продолжительность работы
на одной заправке бензобака, ч

4. УСТРОЙСТВО ГАЗОНОКОСИЛКИ



-
-
-
-
-
-
-
7

-

5. УКАЗАНИЯ МЕР БЕЗОПАСНОСТИ

-

Помните!

-

-

-

-

-

-

-

-

-

-

-

-

Помните:

-

-

-

-

-

6. ПОДГОТОВКА К РАБОТЕ

-

-

-

-

-

-

-

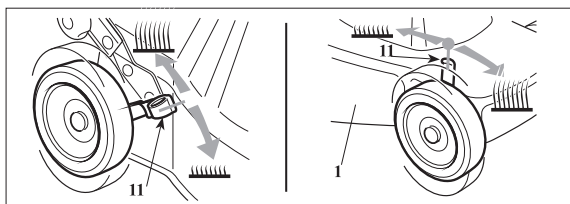


Рис. 2.

Внимание!

7. ПОРЯДОК РАБОТЫ

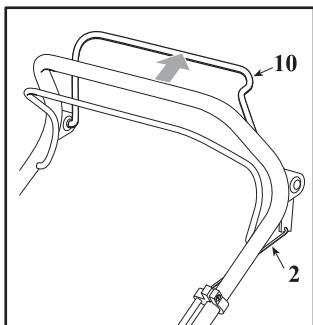


Рис. 3

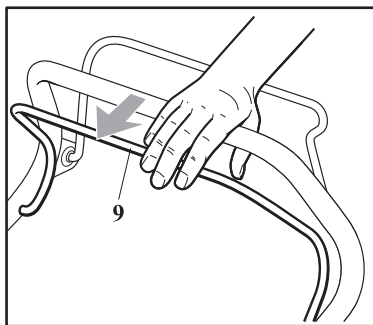


Рис. 4

Стрижка газона:

Работа на склоне:

8. ОКОНЧАНИЕ РАБОТЫ

9. ТРАНСПОРТИРОВКА И ХРАНЕНИЕ

10. ТЕХНИЧЕСКОЕ ОБСЛУЖИВАНИЕ И УХОД

Помните:

-
-
-
-
-
-

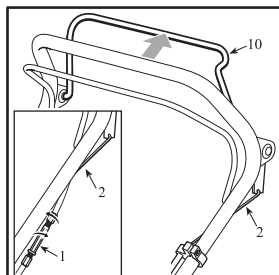


Рис. 5.

11. ВОЗМОЖНЫЕ НЕИСПРАВНОСТИ



-
-

Внимание:

ДЕКЛАРАЦИЯ О СООТВЕТСТВИИ

Компания «G.G.P. Italy S.p.a.» в лице руководителя отдела сертификации Massimo Giordano заявляет, что выпускаемые ею газонокосилки бензиномоторные моделей ГКБ-44/150 (ES 464) и ГКБ-44/150С (ES 464 TR) марки «ИНТЕРСКОЛ» соответствуют

ЗАО "ИНТЕРСКОЛ"

Россия, 141400, Московская обл.

г. Химки, ул. Ленинградская, д. 29

тел. (495) 571-25-20

www.interskol.ru

Артикул 82.01.03.00.00