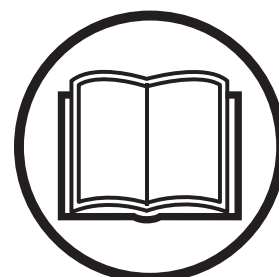




Руководство по эксплуатации

**M125-85F**  
**M125-85FH**

Прежде чем приступить к работе с машиной  
внимательно прочитайте инструкцию и  
убедитесь, что Вам все понятно.



**Russian**

# ПОЯСНЕНИЕ СИМВОЛОВ

## Условные обозначения

На частях газонокосилки и в руководстве имеются следующие символы.

**ПРЕДУПРЕЖДЕНИЕ!** Небрежное или неправильное применение может привести к серьезной или смертельной травме пользователя или окружающих.



Прежде чем приступить к работе с машиной внимательно прочитайте инструкцию и убедитесь, что Вам все понятно.



Всегда используйте:

- Специальные шумозащитные наушники



Эта продукция отвечает требованиям соответствующих нормативов ЕС.



Задний ход



Нейтральная скорость



Быстро



Медленно

Остановите двигатель.



Аккумулятор



Подсос.



Топливо



Уровень масла



Высота стрижки



Назад



Вперед



Зажигание



Предупреждение: вращающиеся части. Держите руки и ноги на безопасном расстоянии.



Включение сцепления



Выключение сцепления



Стояночный тормоз



Тормоз



Сцепление



Эмиссия шума в окружающую среду согласно Директиве Европейского Сообщества. Эмиссия машины приведена в главе 'Технические характеристики' и на табличке.



Ротационные ножи Не допускайте попадания рук и ног под капот во время работы двигателя



Никогда не едьте на самоходной газонокосилке по пересеченной местности с уклоном более 10°.



Запрещается использовать машину в случае, если рядом находятся дети или животные



Не перевозите пассажиров на машине или оборудовании.



# ПОЯСНЕНИЕ СИМВОЛОВ

Если режущий блок не установлен, ехать следует очень медленно



Прежде чем начать движение задним ходом, а также во время движения задним ходом следует оглядываться, чтобы постоянно контролировать ситуацию.



Следите за тем, чтобы руки или другие части тела не попали в защемление между ремнем и ременным шкивом.



Перед выполнением ремонта или технического обслуживания остановите двигатель и отсоедините провод зажигания



## Пояснение к уровням предупреждений

Существует три уровня предупреждений.

### ПРЕДУПРЕЖДЕНИЕ!



**ПРЕДУПРЕЖДЕНИЕ!** Используется, когда несоблюдение инструкций руководства может создать угрозу причинения серьезных травм или смерти оператора или повреждения находящегося рядом имущества.

### ВАЖНО!

**ВАЖНО!** Используется, когда несоблюдение инструкций руководства может создать угрозу причинения травм оператору или повреждения находящегося рядом имущества.

### Обратите внимание!

**Обратите внимание!** Используется, когда несоблюдение инструкций руководства может создать угрозу повреждения материалов или машины.

# СОДЕРЖАНИЕ

## Содержание

ПОЯСНЕНИЕ СИМВОЛОВ	
Условные обозначения .....	2
Пояснение к уровням предупреждений .....	3
СОДЕРЖАНИЕ	
Содержание .....	4
ВВЕДЕНИЕ	
Уважаемый покупатель! .....	5
Вождение и перевозка по дорогам общего пользования .....	5
Буксировка .....	5
Назначение .....	5
Надлежащее техническое обслуживание .....	5
Журнал технического обслуживания	
Предпродажное обслуживание .....	6
После первых 8 часов эксплуатации .....	6
ИНСТРУКЦИЯ ПО ТЕХНИКЕ БЕЗОПАСНОСТИ	
Инструкция по технике безопасности .....	7
Движение по склонам .....	8
Дети .....	9
Техническое обслуживание .....	9
Транспортировка .....	10
ЧТО ЕСТЬ ЧТО?	
Размещение средств управления .....	11
ПРЕЗЕНТАЦИЯ	
Описание .....	12
Стригущий узел .....	13
Сиденье .....	14
Заправка .....	14
Нейтральная передача .....	14
СБОРКА	
Сборка .....	15
Установка рулевого колеса .....	15
Установка сиденья .....	15
Установите режущий блок. ....	15
Демонтаж режущего блока .....	16
Зарядите аккумулятор. ....	16
Подключение аккумулятора .....	16
Управление	
Перед запуском .....	17
Запустите двигатель .....	17
Начало езды под гору, ручная коробка передач	19
Запуск двигателя со слабо заряженным аккумулятором .....	19
Езда на самоходной газонокосилке .....	20
Остановите двигатель .....	21
Техническое обслуживание	
Регламент технического обслуживания .....	22
Чистка .....	23
Снятие защитных щитков газонокосилки .....	23
Смазка цепи привода .....	24
Проверка тормозов .....	24
Регулировка троса газа .....	24
Замена воздушного фильтра .....	24
Проверка давления в шинах .....	25
Система зажигания .....	25
Предохранители .....	25
Проверьте систему аварийной защиты .....	25
Проверка воздухозаборника охлаждающего воздуха двигателя .....	26
Проверка ножей .....	26
Замена лезвий .....	26
Смазка	
Проверка уровня масла в двигателе .....	27
Замена моторного масла .....	27
Устранение неисправностей	
Хранение	
Хранение в зимнее время .....	29
Обслуживание .....	29
ТЕХНИЧЕСКИЕ ХАРАКТЕРИСТИКИ	
Гарантия ЕС о соответствии .....	31

---

# ВВЕДЕНИЕ

---

## Уважаемый покупатель!

Благодарим за покупку газонокосилки McCulloch Frontmower! Газонокосилки McCulloch имеют уникальную конструкцию с режущим блоком, установленным в передней части. Агрегат обеспечивает максимальную эффективность даже на малых и ограниченных площадях.

Надеемся, что это руководство по эксплуатации окажется полезным. Выполнение инструкций (при эксплуатации, обслуживании, ремонте и т.д.) позволит значительно увеличить срок службы машины и даже ее цену при вторичной продаже.

При продаже газонокосилки McCulloch не забудьте передать руководство по эксплуатации ее новому владельцу. Убедитесь, что все этапы техобслуживания задокументированы. Систематическое ведение журнала снижает расходы по текущему обслуживанию и влияет на стоимость машины при вторичной продаже. Руководство по работе необходимо передать в мастерскую при проведении технического обслуживания вместе с машиной.

## Вождение и перевозка по дорогам общего пользования

Ознакомьтесь с действующими правилами дорожного движения, касающимися вождения и перевозок по дорогам общего пользования. При перевозке газонокосилки на другом транспортном средстве всегда пользуйтесь разрешенными к применению креплениями. Проверьте, хорошо ли закреплена газонокосилка.

## Буксировка

Если машина оснащена гидростатической трансмиссией, буксировать машину можно только на малые расстояния и с низкой скоростью, в противном случае существует риск повреждения трансмиссии.

Привод при буксировке должен быть отсоединен, см. указания в разделе Регуляторы отключения привода.

## Назначение

Райдер предназначен для стрижки травы на открытых и ровных грунтовых площадках. Для расширения сферы применения устройства производитель предлагает ряд дополнительных принадлежностей. Для получения более подробной информации о доступных дополнительных принадлежностях свяжитесь с вашим дилером. Разрешается использование машины только с оборудованием, рекомендованным производителем. Другие варианты эксплуатации являются недопустимыми. Соответствие условиям работы, обслуживания и ремонта, указанным производителем, и строгое их соблюдение также являются важным составным компонентом использования по назначению.

Работать с газонокосилкой, осуществлять техническое обслуживание и ремонт должны лица, хорошо ознакомленные с ее специфическими характеристиками и знающие соответствующие правила техники безопасности.

Необходимо всегда соблюдать правила предупреждения несчастных случаев, все другие общепринятые нормы техники безопасности и гигиены труда, а также правила дорожного движения.

Любые произвольные модификации данной газонокосилки освобождают производителя от ответственности за возможные повреждения и травмы, вызванные такими изменениями конструкции.

## Надлежащее техническое обслуживание

По вопросам технического обслуживания, гарантии и т.д., а также приобретения запчастей обращайтесь к розничным торговым агентам.

На табличке с техническими данными машины можно найти следующую информацию:

- Обозначение типа машины.
- Типовой номер изготовителя.
- Серийный номер машины.

При заказе запасных частей всегда указывайте обозначение типа и серийный номер.

# Журнал технического обслуживания

## Предпродажное обслуживание

- 1 Заряжайте батарею в течение 4 часов с максимальным током 3 А.
- 2 Установите рулевое колесо, сиденье и дополнительное оборудование. См. указания в разделе Сборка.
- 3 Проверьте и отрегулируйте давление в шинах (60 кПа, 0,6 бар, 9 PSI). См. указания под заголовком Технические данные.
- 4 Проверьте, чтобы в двигателе было правильное количество масла. См. указания под заголовком Технические данные.
- 5 Подсоедините аккумулятор. См. указания в разделе Сборка.
- 6 Заправьте топливо и запустите двигатель.
- 7 Проверьте, чтобы газонокосилка не ехала при включенной нейтральной передаче.
- 8 Проверьте: 
  - Передний привод. Также см. информацию в разделе 'Система привода'.
  - Задний привод. Также см. информацию в разделе 'Система привода'.
  - Работу ножей.
  - Аварийный выключатель в сидении. См. раздел 'Проверка системы безопасности'.
  - Фиксатор для стояночного тормоза. См. раздел 'Проверка системы безопасности'.

## После первых 8 часов эксплуатации

- 1 Замените масло в двигателе. См. раздел 'Замена моторного масла'.

# ИНСТРУКЦИЯ ПО ТЕХНИКЕ БЕЗОПАСНОСТИ

## Инструкция по технике безопасности

Соблюдение этих инструкций обеспечит вашу безопасность. Прочтите их внимательно.

### Застрахуйте Вашу самоходную газонокосилку

- Проверьте страховку Вашей новой самоходной газонокосилки.
- Обращайтесь в Вашу страховую компанию.
- На Вас лежит полная ответственность и Вы должны иметь полную страховку от дорожных аварий, пожара, повреждений, кражи.

### Общее использование

- Перед запуском машины прочтите все инструкции, приведенные в данном руководстве и на самой машине. Убедитесь в том, что вы их поняли, и затем выполняйте их.



**ПРЕДУПРЕЖДЕНИЕ!** Машина во время работы создает электромагнитное поле. В определенных обстоятельствах это поле может создавать помехи для пассивных и активных медицинских имплантатов. Чтобы избежать риска серьезной травмы или смерти, лицам с медицинскими имплантатами рекомендуется проконсультироваться с врачом и изготовителем имплантата, прежде чем приступать к эксплуатации этой машины.

- Изучите инструкции по безопасной эксплуатации машины и использованию средств управления, а также научитесь быстро останавливать машину. Также необходимо разбираться в значении предупредительных наклеек.
- Машиной должны пользоваться только взрослые, знающие как с ней обращаться.
- Во время запуска двигателя, включения привода, или когда вы трогаетесь с места, необходимо убедиться, что в непосредственной близости от машины никого нет.
- Очистите участок от камней, игрушек, проводов и других предметов, так как они могут быть захвачены ножами и отброшены в сторону.



- Следите за выбросом и не направляйте его в сторону людей.
- Остановите двигатель и не допускайте его запуска прежде, чем Вы не очистите стригущий узел.
- Помните о том, что ответственность в возможных опасных ситуациях и при авариях лежит на операторе.
- Запрещается брать пассажиров. Машина предназначена только для одного человека.



- До и во время езды задним ходом всегда смотрите вниз и назад. Остерегайтесь малых и больших препятствий.
- Замедляйте ход перед поворотом.
- Выключайте ножи, когда они не используются.
- При стрижке травы вокруг неподвижного объекта следите, чтобы ножи не задевали его. Никогда не наезжайте на посторонние предметы.



**ПРЕДУПРЕЖДЕНИЕ!** Машина способна травмировать руки, ноги, а также отбрасывать предметы. Невыполнение правил техники безопасности может привести к тяжелым травмам.



**ПРЕДУПРЕЖДЕНИЕ!** В глушителе есть химикаты, которые могут вызывать раковые заболевания. Избегайте контакта с этими элементами в случае повреждения глушителя.



**ПРЕДУПРЕЖДЕНИЕ!** При работе двигатель выделяет окись углерода, бесцветный токсичный газ. Не пользуйтесь машиной в ограниченных пространствах.

- Пользуйтесь машиной только при дневном свете или при хорошем освещении. Остерегайтесь подъезжать к ямам и другим неровностям почвы. Следите за другими возможными источниками риска.
- Никогда не пользуйтесь машиной, если вы устали, принимали алкоголь или медицинские препараты, использование которых может отразиться на вашем зрении, сознании или координации движений.
- Никогда не используйте машину при неблагоприятных погодных условиях, например в туман, дождь, при сильном ветре, на сырых участках, при низких температурах воздуха, риске удара молнии и т. д.

# ИНСТРУКЦИЯ ПО ТЕХНИКЕ БЕЗОПАСНОСТИ

- Следите за дорожным движением, если вы работаете рядом с дорогой или переезжаете ее.
- Запрещается оставлять машину с включенным двигателем без присмотра. Всегда отключайте ножи, включайте стояночный тормоз, останавливайте двигатель и вынимайте ключ перед тем, как выйти из машины.
- Запрещается допускать к управлению или ремонту машины детей или взрослых, не имеющих соответствующей подготовки. Возраст пользователя может определяться местными законами.



**ПРЕДУПРЕЖДЕНИЕ!** Во время работы с машиной вы должны использовать специальные одобренные средства защиты. Средства личной защиты не могут полностью исключить риск получения травмы, но при несчастном случае они снижают тяжесть травмы. Обращайтесь за помощью к дилеру при подборе средств защиты.

- Пользуйтесь средствами защиты органов слуха, чтобы свести к минимуму возможность нарушения слуха.



- Просторная одежда может застрять в движущихся частях.
- Никогда не управляйте машиной босиком. Всегда надевайте защитные туфли или ботинки, лучше всего со стальным носком.



- При работе на машине всегда имейте рядом набор первой помощи.



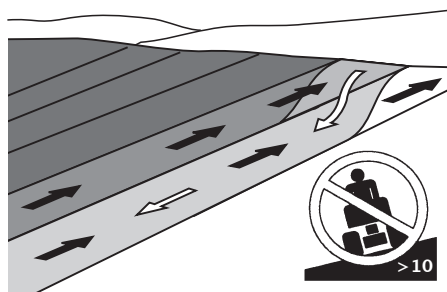
## Движение по склонам

При движении по склонам существует наибольшая вероятность потери водителем контроля над управлением или опрокидывания машины, что может привести к серьезным травмам или к смерти. Работа на склонах требует максимальной осторожности. Если движение задним ходом под гору невозможно или вы не уверены, не стригите траву на этом участке.

**ВАЖНО!** Не едьте вниз по уклону с поднятым рабочим узлом.

## Выполните следующее

- Уберите препятствия -- камни, ветки деревьев и пр.
- Стригите по восходящей и нисходящей линиям, но не поперек склона.



- Запрещается использовать машину на участках с уклоном более 10°.
- Будьте особенно осторожны при использовании дополнительного оборудования, которое может повлиять на устойчивость машины.
- Старайтесь не начинать езду и не останавливаться на склоне. Если колеса начинают буксовать, остановите ножи и едьте осторожно вниз по склону.
- На склонах всегда следует передвигаться плавно и медленно.
- Не меняйте резко скорость или направление.
- Избегайте лишних поворотов на склонах, при необходимости поворачивайте медленно и постепенно вниз, если это возможно. Едьте осторожно. Используйте небольшой поворот руля.
- M125-85F Выбирайте низкую передачу, чтобы Вам не пришлось останавливаться для переключения передачи. Машина тормозит двигателем даже лучше на низкой передаче.
- Проявляйте осторожность и старайтесь не переезжать через борозды, ямы и выбоины. На пересеченной местности опасность переворота машины значительно увеличивается. В высокой траве препятствия могут быть незаметны.





# ИНСТРУКЦИЯ ПО ТЕХНИКЕ БЕЗОПАСНОСТИ

- Не стригите траву в непосредственной близости от краев кюветов или насыпей. Машина может внезапно перевернуться, если одно колесо окажется над краем крутого склона или канавы, или если край просядет.
- Не стригите мокрую траву. Мокрая трава скользкая, покрышки могут потерять сцепление и машина начнет скользить.
- Не пытайтесь выровнять машину, опираясь ногой о землю.
- При чистке нижней части, машина никогда не должна стоять на краю участка или кювета.
- При выполнении стрижки держитесь вдали от кустарников и других объектов.
- Выполняйте рекомендации по колесным грузам или противовесам для увеличения устойчивости машины.

## ВАЖНО!

При езде на склонах рекомендуется использовать грузы, смонтированные на задних колесах, для более безопасного управления и улучшения ходовых качеств. При неуверенности в использовании грузов, советуйтесь с Вашим дилером. Грузы для колес не могут использоваться на полноприводных машинах, используйте противовес.

## Дети

- Серьезные аварийные ситуации могут возникнуть в случае, если не следить внимательно за детьми, находящимися в непосредственной близости от машины. Детям часто хочется подойти поближе к машине во время работы. Никогда не исходите из того, что дети будут оставаться там, где вы их видели в последний раз.
- Дети должны находиться вне зоны работы под тщательным наблюдением взрослых.
- Будьте внимательны, выключите машину, если дети окажутся в зоне работы.
- До и во время движения задним ходом посмотрите назад и вниз, чтобы убедиться в том, что рядом нет маленьких детей.
- Никогда не позволяйте детям самостоятельно ездить на газонокосилке. Они могут упасть и получить серьезные травмы или оказаться в опасной зоне работы машины.
- Ни в коем случае не разрешайте детям управлять машиной.



- Будьте особенно осторожны вблизи углов, кустов, деревьев или других объектов, закрывающих обзор.

## Техническое обслуживание

- Остановите двигатель. Для предотвращения случайного запуска двигателя всегда выполняйте любые настройки или технического обслуживания.
- Никогда не производите заправку топливом в помещении.



- Топливо и его пары ядовиты и легко воспламеняются. Будьте особенно осторожны при работе с бензином и моторным маслом, так как любая небрежность может привести к травмам или пожару.
- Храните топливо только в емкостях, предназначенных для этих целей.
- Никогда не снимайте крышку топливного бака и не заполняйте топливный бак при работающем двигателе.
- Дайте двигателю остыть перед заправкой. Не курите! Не проводите заправку машины топливом вблизи источника искр или открытого пламени.
- Будьте осторожны при обращении с маслом, масляными фильтрами, топливом и аккумулятором, принимая во внимание экологические нормы. Выполняйте местные предписания по утилизации.
- Поражение электрическим током может привести к серьезным травмам. Не прикасайтесь к кабелям во время работы двигателя. Не проверяйте систему зажигания пальцами.

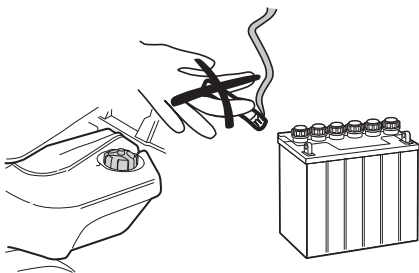


**ПРЕДУПРЕЖДЕНИЕ!** При работе двигатель и система выхлопных газов сильно нагреваются. Существует риск ожогов при прикосновении. При выполнении стрижки держитесь вдали от кустов и других препятствий для предотвращения перегрева.

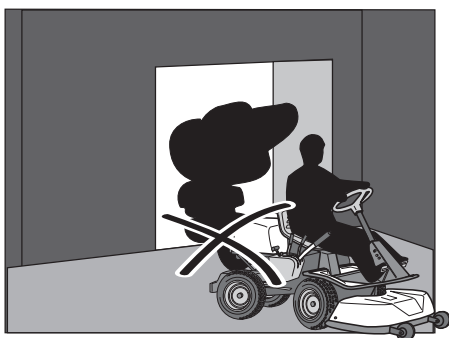
- Если в топливной системе возникла утечка, не запускайте двигатель, пока утечка не будет устранена.
- Храните машину и топливо таким образом, чтобы избежать травмы в случае утечки или испарения топлива.
- Проверяйте уровень топлива перед каждым использованием и оставляйте место в баке на расширение топлива, так как в противном случае тепло от двигателя и солнца может способствовать расширению топлива и его разливу.

# ИНСТРУКЦИЯ ПО ТЕХНИКЕ БЕЗОПАСНОСТИ

- Не переполняйте топливный бак. Если бензин разлит на машину, протрите насухо и, прежде чем запустить двигатель, подождите пока бензин испарится. Если вы пролили бензин на одежду, необходимо переодеться.
- Дайте машине остыть перед выполнением любых работ в отсеке двигателя.
- Будьте осторожны при техническом обслуживании аккумулятора. В аккумуляторе скапливаются взрывоопасные газы. Никогда не проводите техническое обслуживание аккумулятора во время курения или в непосредственной близости от источника открытого огня или искр! Аккумулятор может взорваться и причинить тяжелые травмы.



- Следите за тем, чтобы болты и гайки были хорошо затянуты и оборудование находилось в надлежащем состоянии.
- Никогда не вносите изменений в конструкцию оборудования безопасности. Регулярно проверяйте его функционирование. Запрещается вождение машины с поврежденными или не установленными защитными панелями, защитными крышками, аварийными выключателями или другим защитным оборудованием.
- Помните о возможности травмы подвижными или горячими деталями, когда двигатель запускается с открытым капотом или снятыми защитными кожухами.
- Не изменяйте настройку регуляторов. При работе на чрезмерно высоких оборотах создается риск повреждения машины. Сведения о максимально допустимой частоте оборотов двигателя приведены в главе "Технические данные".
- Никогда не пользуйтесь машиной в помещении или в непроветриваемых местах. В выхлопных газах содержится окись углерода -- бесцветный, ядовитый и крайне опасный газ.



- Остановитесь и проверьте оборудование, если вы наехали на какой-либо предмет. Если необходимо, проведите ремонт перед запуском.
- Никогда не выполняйте регулировку при работающем двигателе.
- Машина проверена и допущена к эксплуатации только с поставляемым или рекомендуемым производителем оборудованием.
- Лезвия ножей остры, ими можно порезаться. Обмотайте лезвия или воспользуйтесь защитными перчатками при обращении с ножами.
- Регулярно проверяйте работу стояночного тормоза. Выполняйте регулировку и техническое обслуживание по мере необходимости.
- Очищая машину от травы, листьев и другого застрявшего в ней мусора, вы уменьшаете риск возникновения пожара. Дайте машине остыть перед тем, как поставить ее в помещение.



## Транспортировка

### Обратите внимание!

Стояночного тормоза недостаточно для блокировки машины при транспортировке. Не забудьте хорошо закрепить машину на транспортном средстве.

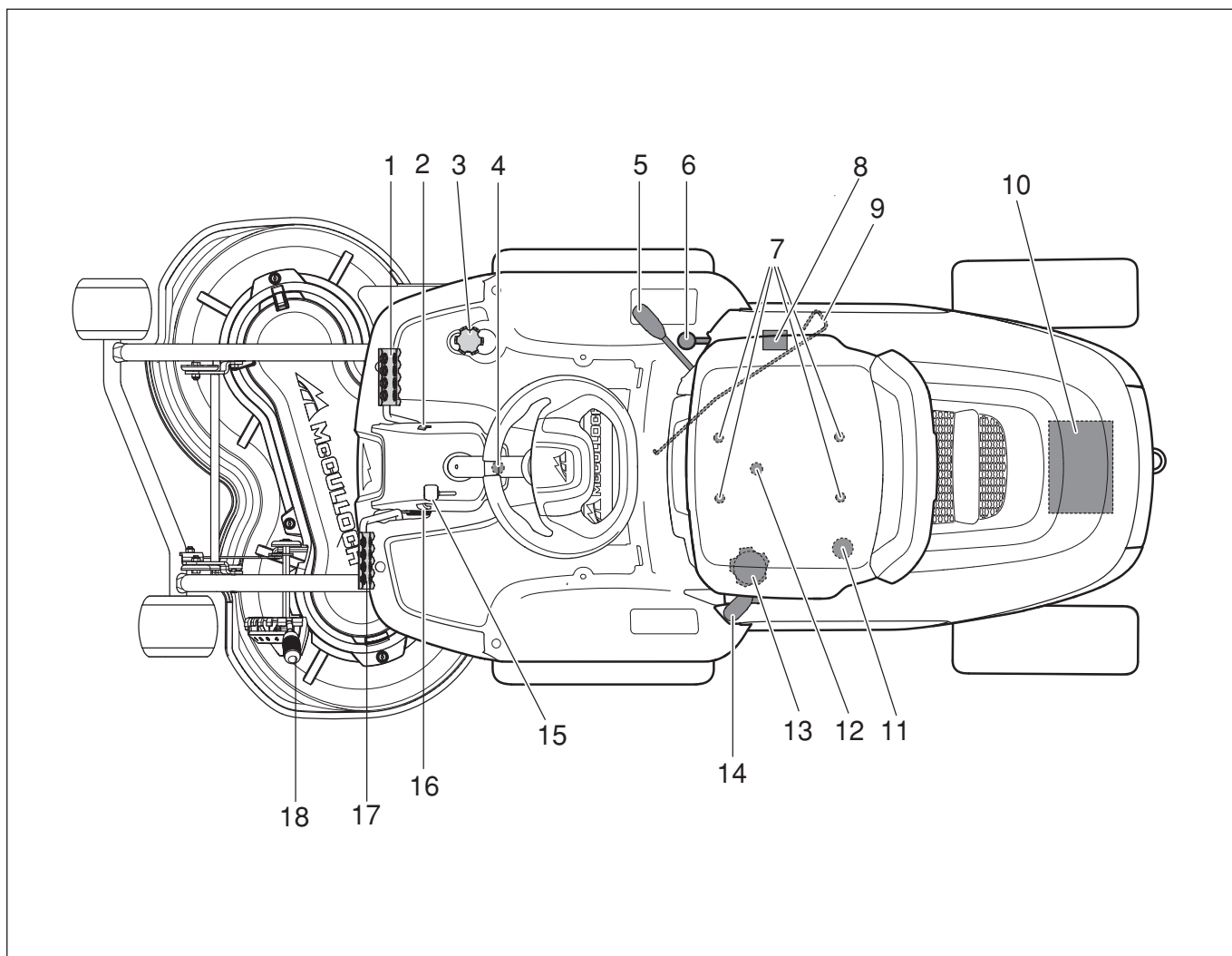
- Машина имеет большую массу и может вызвать тяжелые травмы при падении. Будьте особенно осторожны при ее погрузке на автомобиль или прицеп.
- Используйте специальный прицеп для транспортировки машины.
- Для закрепления машины на прицепе необходимо использовать два специальных натяжных ремня и четыре клиновидные колесные колодки.

Включите стояночный тормоз и обвяжите натяжные ремни вокруг неподвижных частей машины, например, рамы или задней тележки. Закрепите машину, затягивая ремни, прикрепленные к задней и передней части прицепа, соответственно.

Установите колесные колодки спереди и сзади задних колес.

- Ознакомьтесь и соблюдайте местные правила дорожного движения перед транспортировкой газонокосилки или при движении по дороге.

# ЧТО ЕСТЬ ЧТО?



## Размещение средств управления

- |  |  |
|--|--|
| 1 Ограничитель переключателя скорости при движении вперед M125-85FH Педаль сцепления, нейтраль и парковочный тормоз M125-85F | 9 Рычаг выключения привода M125-85FH           |
| 2 Блокировочная кнопка стояночного тормоза M125-85F  | 10 Аккумулятор                                 |
| 3 Ограничитель переключателя скорости при движении назад, M125-85FH  | 11 Щуп   |
| 4 Замок зажигания  | 12 Замок капота                                |
| 5 Рычаг переключения передач, M125-85F   | 13 Крышка топливного бака                      |
| 6 Стояночный тормоз, M125-85FH   | 14 Органы управления ножами режущего блока     |
| 7 Регулировка сиденья.   | 15 Ручка газа/подсос                           |
| 8 Табличка с обозначением изделия и серийного номера   | 16 Блокирующая кнопка режущей деки (подвесная) |
|  | 17 Педаль подъема режущей деки                 |
|  | 18 Рычаг установки высоты стрижки™             |

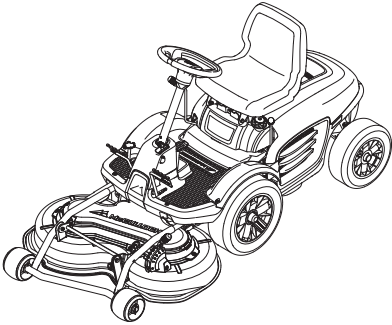
# ПРЕЗЕНТАЦИЯ

## Описание

Поздравляем Вас с выбором изделия исключительного качества! Мы обещаем Вам, что Вы останетесь довольны этим изделием на протяжении долгого времени.

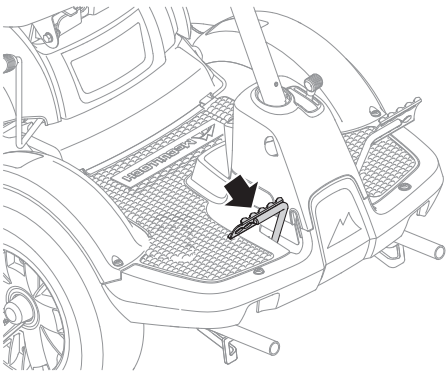
McCulloch M125-85F оборудован линейной коробкой передач с пятью передними передачами и одной задней.

В райдере M125-85FH механический привод управляется гидростатическим узлом передачи, обеспечивающим бесступенчатое изменение скорости.



## Педаля тормоза/сцепления M125-85F

В машине используется одна педаль для управления тормозом и сцеплением.

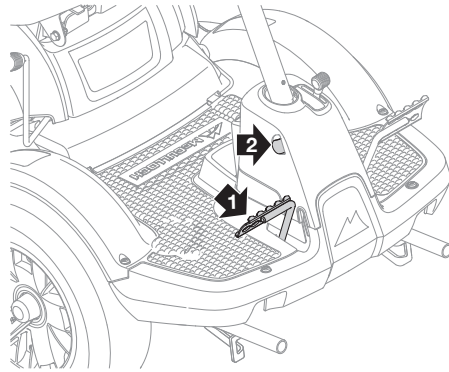


Тормоз и сцепление включаются при нажатии на педаль до упора. Педаль сцепления отключает двигатель и останавливает привод на колеса. Педаль сцепления не действует на привод ножей.

Педаля тормоза включает дисковый тормоз, размещенный на коробке передач и тормозит ведущее колесо.

## Стояночный тормоз M125-85F

Стояночный тормоз включается следующим образом:

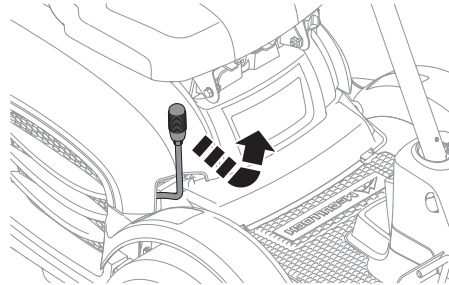


- 1 Нажмите на педаль стояночного тормоза.
- 2 Нажмите на кнопку фиксации на рулевой колонке.
- 3 Отпустите педаль стояночного тормоза, удерживая кнопку в прижатом положении.

Блокировочная кнопка стояночного тормоза автоматически выключается при нажатии педали тормоза.

## Стояночный тормоз M125-85FH

Стояночный тормоз включается следующим образом:



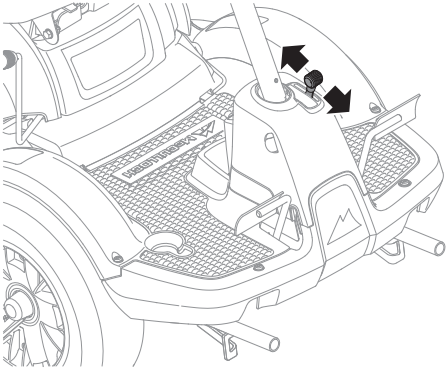
- 1 Передвиньте рычаг стояночного тормоза вперед.
- 2 Заблокируйте рычаг в крайнем переднем положении.

# ПРЕЗЕНТАЦИЯ

## Рукоятка газа и подсос

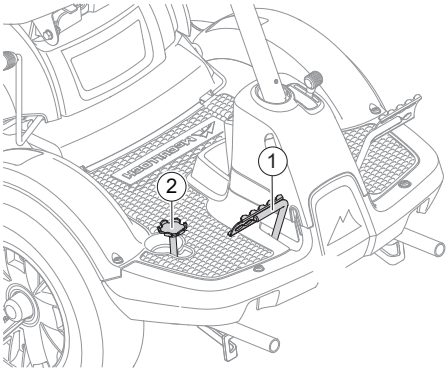
Количество оборотов двигателя, а также скорость вращения ножей регулируется ручкой газа.

Ручка используется также для включения функции подсоса. При включении подсоса, двигатель получает обогащенную смесь топлива и воздуха, что облегчает запуск холодного двигателя.



## Ограничитель переключателя скорости M125-85FH

Скорость газонокосилки плавно регулируется двумя педалями. Педалью (1) при движении вперед и педалью (2) при движении назад.



**ПРЕДУПРЕЖДЕНИЕ!** При перемещении под кустарником следите за тем, чтобы ветви не мешали работе педалей. В противном случае существует опасность потерять контроль.

## Стригущий узел

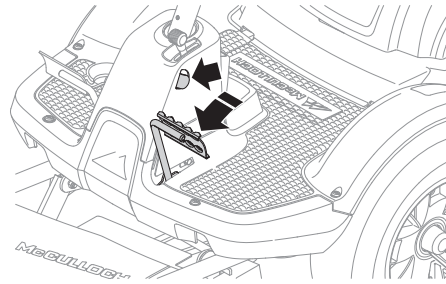
Машины оснащены режущими блоками с выбросом назад, т.е. срезанная трава выбрасывается позади режущего блока.

## Педаль подъема режущей деки

Педаль подъема используется для установки режущей деки либо в транспортное положение, либо в положение для скашивания.

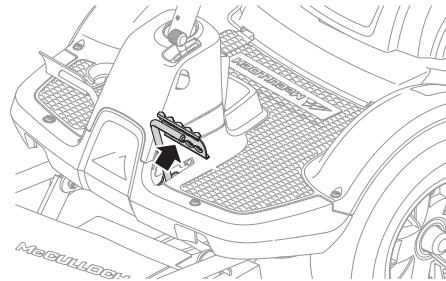
При нажатии на педаль режущая дека поднимается в транспортное положение.

Транспортное положение включается следующим образом:



- 1 Нажмите педаль подъема режущей деки.
- 2 Нажмите на кнопку фиксации на рулевой колонке.
- 3 Отпустите педаль подъема, удерживая кнопку нажатой.

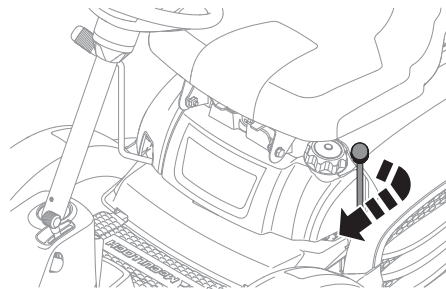
Если педаль подъема отпущена без нажатия блокирующей кнопки, режущая дека опустится в положение для скашивания.



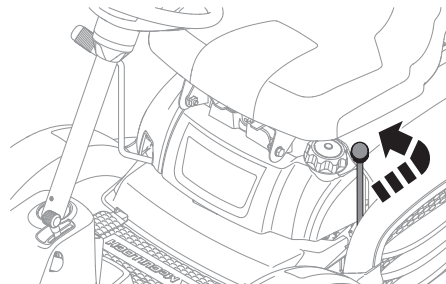
Педаль может также использоваться для временного изменения высоты скашивания, например, при прохождении по неровному участку газона.

## Работу ножей.

Отпустите рычаг, передвиньте его вперед, и ножи начнут вращаться.



Передвиньте рычаг назад и заблокируйте его, чтобы вращение ножей прекратилось.



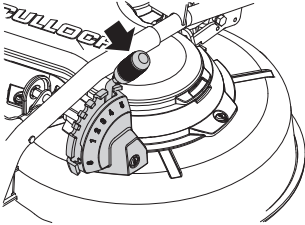
# ПРЕЗЕНТАЦИЯ

## Рычаг установки высоты стрижки

Высота для резки имеет 5 различных положений регулировки (1-5) при помощи рычага регулировки высоты резки.

Положение 1 соответствует самой малой высоте скашивания, положение 5 — самой большой.

Во время скашивания запрещено использовать положение S. Положение S — положение для обслуживания.

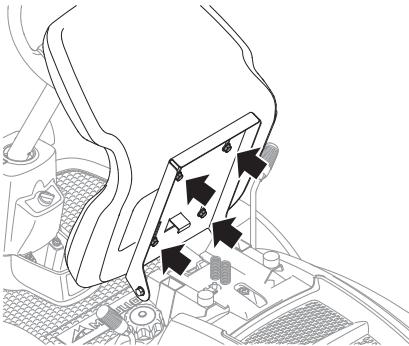


## Сиденье

Впереди сиденье имеет шарнирное крепление и может наклоняться вперед.

Сиденье можно также передвигать вперед или назад.

Отверните винты под сиденьем и отрегулируйте его, перемещая взад-вперед до желаемого положения.

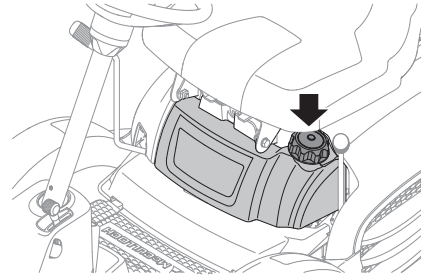


## Заправка

Двигатель работает на очищенном бензине с октановым числом не менее 85 (без примеси масла). Рекомендуется использовать биоразлагающийся алкилатный бензин.

Всегда используйте новый чистый неэтилированный бензин. Не пользуйтесь бензином, содержащим метанол.

Не заполняйте бак полностью, оставьте как минимум 2,5 см (1) емкости на расширение.



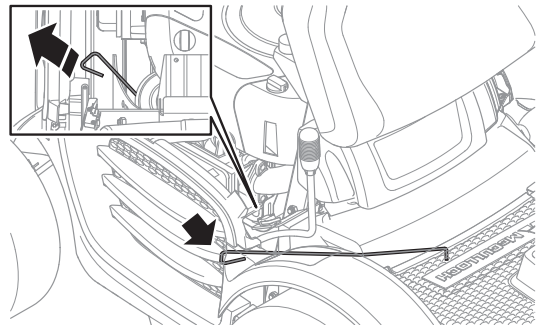
**ПРЕДУПРЕЖДЕНИЕ!** Бензин является легковоспламеняющейся жидкостью! Будьте осторожны и заправляйте машину только на улице (см. инструкции по технике безопасности).

**ВАЖНО!** Не используйте топливный бак в качестве полки для вещей.

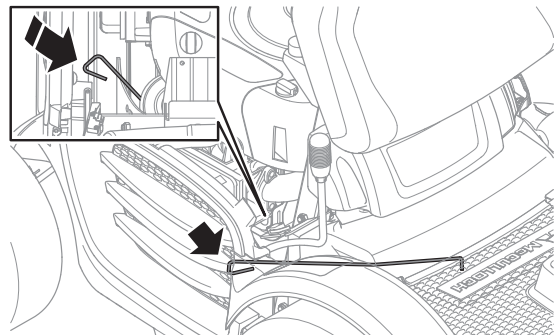
## Нейтральная передача M125-85FN

Для перемещения Rider с выключенным двигателем вытяните рычаг нейтральной передачи. Потяните рычаги в их крайние положения, не используйте никакие средние положения.

- Выключите двигатель.
- Вытяните рычаг для освобождения системы привода.



- Задвиньте рычаг, чтобы освободить систему привода.

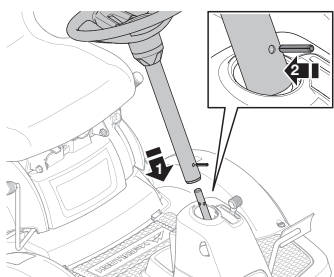


## Сборка

Перед эксплуатацией самоходной газонокосилки необходимо выполнить ее сборку.

## Установка рулевого колеса

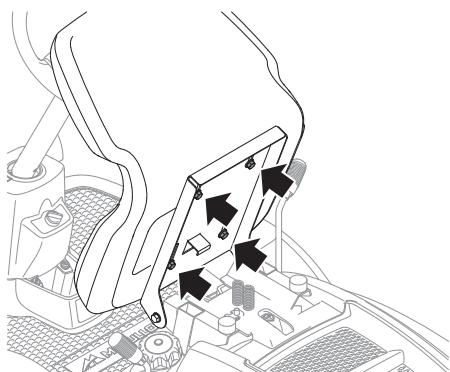
Установите рулевое колесо/рулевою тягу на вал рычага управления, убедитесь, что отверстия выровнены, и полностью забейте пружинный палец в рулевою тягу.



## Установка сиденья

Установите сиденье с помощью четырех шайб и винтов в комплекте поставки.

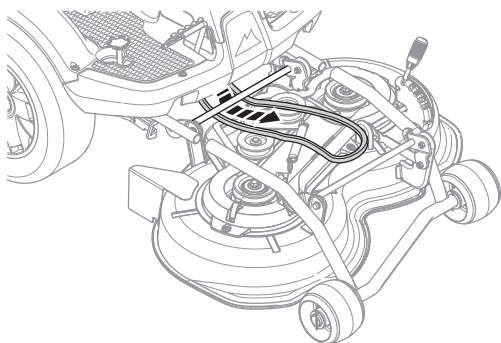
Установите сиденье в удобное положение.



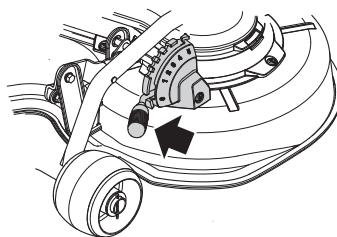
## Установите режущий блок.

Прикрепите режущую деку согласно следующим инструкциям, которые также можно найти под крышкой режущей деки.

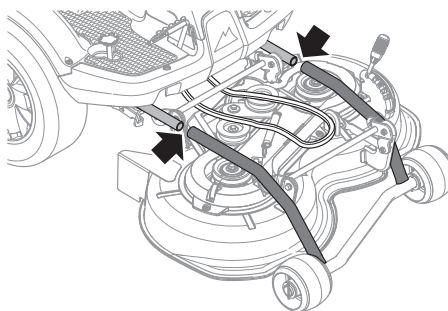
- 1 Включите и зафиксируйте стояночный тормоз.
- 2 Установите ремень под опору режущей деки.



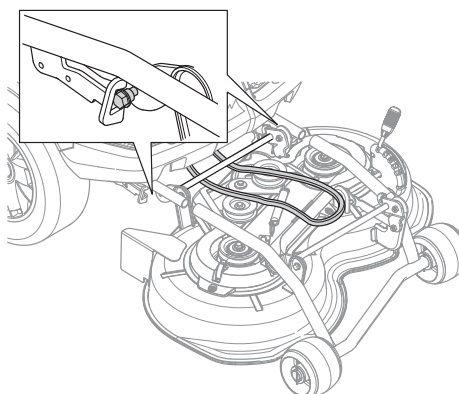
- 3 Установите регулятор высоты для резки в положение S.



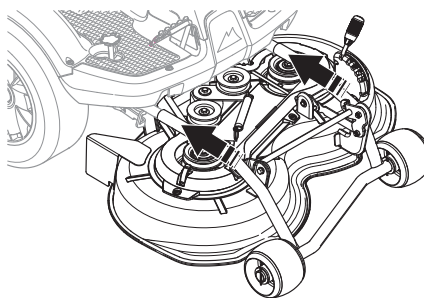
- 4 Совместите трубу режущей деки с трубой корпуса деки.



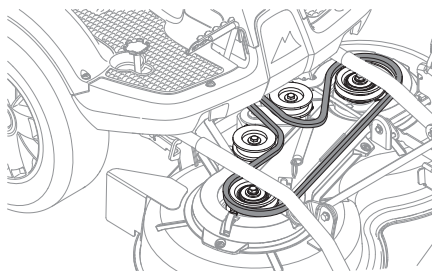
- 5 Надавите на деку и убедитесь, что направляющие болты установлены в пазы на раме деки по одному с каждой стороны.



- 6 Возьмитесь за трубы и надавите на режущую деку. Надавливайте на деку до тех пор, пока трубы не коснутся нижней части.

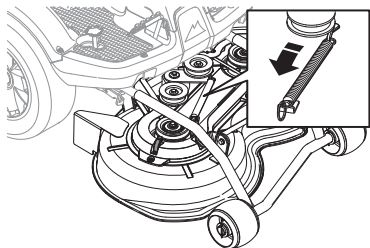


- 7 Установите ремень, как показано на рисунке.

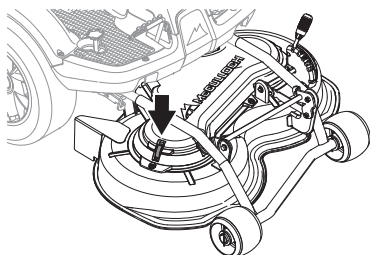


# СБОРКА

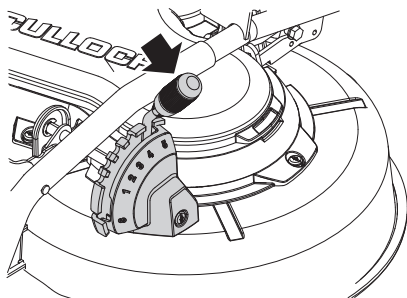
- 8 Натяните ремень устройством для натяжения.



- 9 Установите передний колпак.



- 10 Установите регулятор высоты резки в любое из положений 1-5.

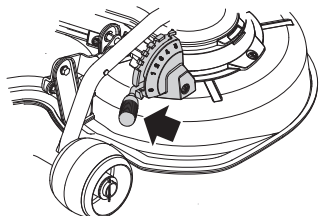


## Демонтаж режущего блока

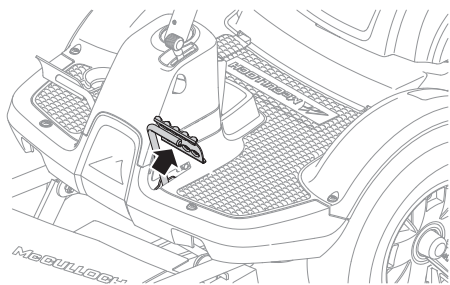
Режущую деку можно снять для облегчения чистки и обслуживания.

Для снятия режущей деки выполните следующее:

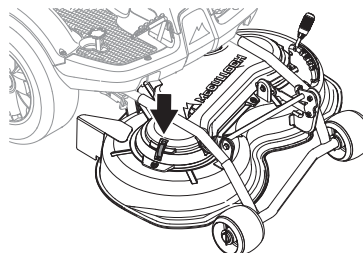
- 1 Установите машину на плоской поверхности.
- 2 Включите и зафиксируйте стояночный тормоз.
- 3 Установите регулятор высоты для резки в положение S.



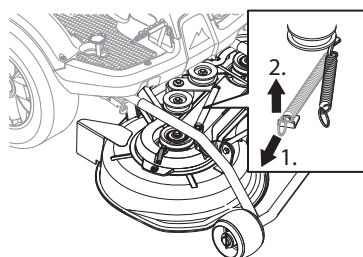
- 4 Опустите режущую деку в положение для скашивания.



- 5 Ослабьте зажим в правой части деки газонокосилки и поднимите крышку деки газонокосилки.

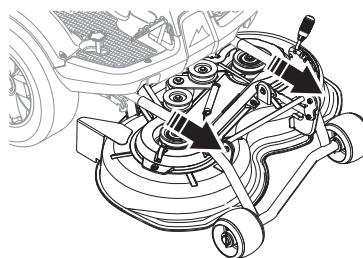


- 6 Снимите пружину колеса натяжения приводного ремня.



- 7 Снять ремень.

- 8 Возьмитесь за верхнюю трубчатую конструкцию режущей деки и потяните деку.

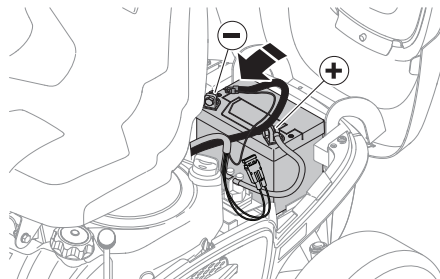


## Зарядите аккумулятор.

Перед первой эксплуатацией газонокосилки необходимо зарядить аккумулятор в течение 4 часов с максимальным током 3 А. См. инструкции по подключению зарядного устройства.

## Подключение аккумулятора

При полной зарядке аккумулятора подсоедините кабель красного цвета к положительной клемме батареи (+) и кабели черного и синего цвета — к отрицательной клемме (-).





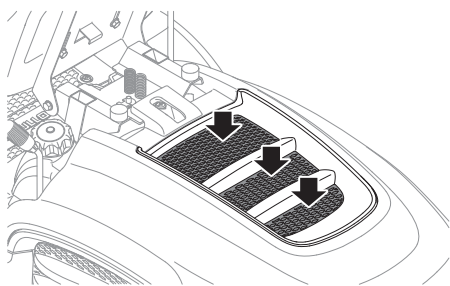
## Перед запуском

- Перед запуском, прочитайте предписания техники безопасности и информацию по расположению рычагов управления.
- Выполняйте перед запуском ежедневное обслуживание, см. График обслуживания.
- Установите сиденье в удобное положение.

### ВАЖНО!

Решетка воздухозаборника в капоте двигателя позади сиденья водителя не должна быть закрыта, например, одеждой, листьями, травой или грязью.

Это ухудшает охлаждение двигателя. Риск серьезных повреждений двигателя.



- Посмотрите, где на участке есть большие камни и другие твердые предметы, чтобы не наехать на них.
- Начните стрижку на большой высоте скашивания, затем уменьшайте высоту до тех пор, пока не будет получен желаемый результат.
- Результаты кошения будут наилучшими с максимально дозированной скоростью двигателя, см. технические данные, (когда лезвия вращаются быстро) и низкой скоростью (когда аппарат движется медленно). Если трава не слишком высокая и растет плотно, то скорость движения можно увеличить, не ухудшая при этом качества стрижки газона.
- Газон будет выглядеть красивее, если его стричь часто. Газон будет более однородным и состриженная трава будет ровно лежать на поверхности. Затраты времени не возрастут, так как вы можете стричь траву на более высокой скорости движения без потерь качества.
- Для обеспечения равномерной высоты скашивания давление воздуха должно быть одинаковым в обоих передних колесах. См. раздел 'Технические данные'.
- Не стригите мокрую траву. Результат стрижки газона в таком случае будет гораздо хуже, т.к. колеса будут утопать в мягкой земле.
- После работы обязательно промойте режущий блок снизу водой.

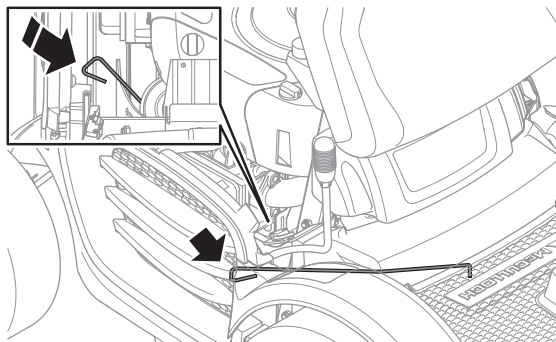


**ПРЕДУПРЕЖДЕНИЕ!** Запрещается использовать машину на участках с уклоном более 10°. На склонах стригите траву вверх и вниз, но не поперек. Избегайте резких поворотов.

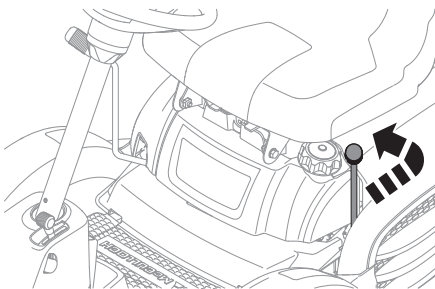
## Запустите двигатель

### M125-85FH

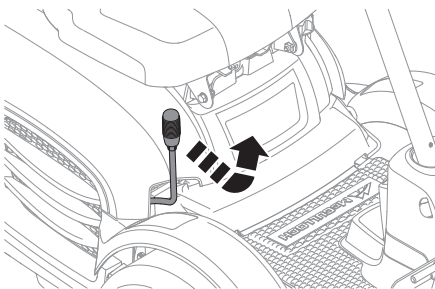
- 1 Проверьте, чтобы рычаг сцепления был прижат. (Положение работы)



- 2 Убедитесь, что ножи не вращаются, передвинув рычаг назад и зафиксировав его в положении блокировки.



- 3 Включите стояночный тормоз. Это делается следующим образом:



- Передвиньте рычаг стояночного тормоза вперед.

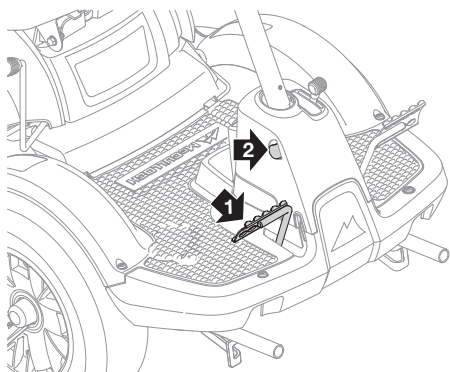
- Заблокируйте рычаг в крайнем переднем положении.

Двигатель не может быть запущен, пока не будет нажат стояночный тормоз.

# Управление

## M125-85F

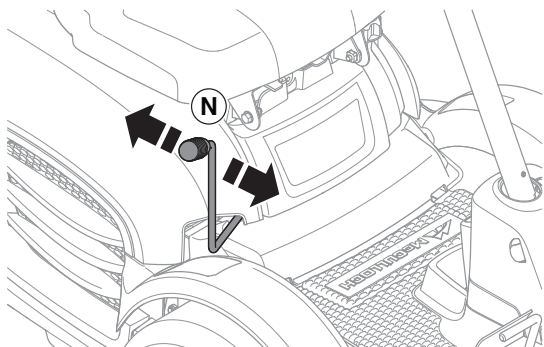
- 1 Включите стояночный тормоз. Это делается следующим образом:



- Нажмите на педаль стояночного тормоза (1).
- Нажмите на кнопку фиксатора (2) на рулевой колонке.
- Отпустите педаль тормоза, удерживая кнопку в нажатом положении.

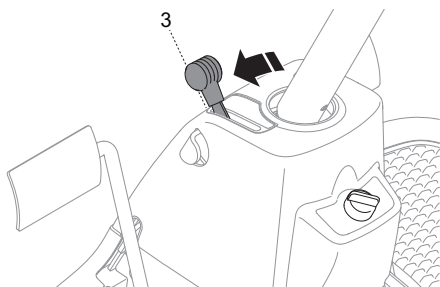
Блокировочная кнопка стояночного тормоза автоматически выключается при нажатии педали тормоза.

- 2 Установите рычаг переключения передач в положение 'N' (нейтральное).



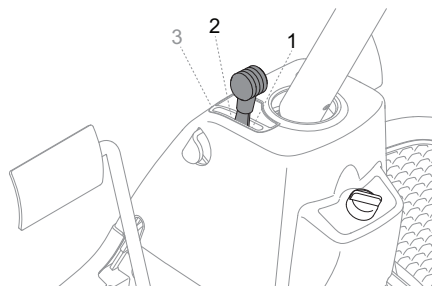
При холодном двигателе:

- 3 Передвиньте ручку газа в положение 3 (положение подсоса). В этом положении мотор получает более богатую смесь и его будет легче запустить.

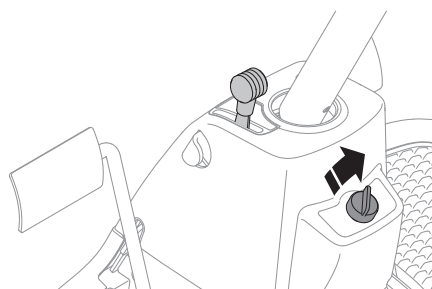


При горячем двигателе:

- 4 Установите ручку газа в положение между 1 и 2.



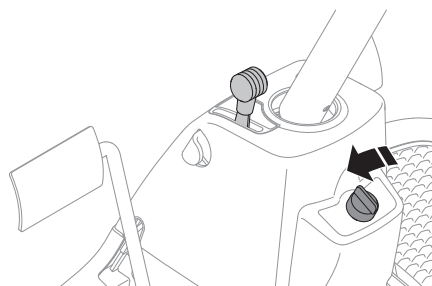
- 5 Поверните ключ зажигания в положение запуска.



**Обратите внимание!**

Если двигатель не запускается, выждите 1 минуту перед следующей попыткой.

- 6 Сразу же после запуска двигателя отпустите ключ зажигания в нейтральное положение.



- 7 После запуска двигателя постепенно сбавьте газ. Дайте двигателю поработать на средних оборотах или на половину мощности в течение 3-5 минут перед подачей полной нагрузки.

- 8 Установите ручку газа на желаемое количество оборотов.



**ПРЕДУПРЕЖДЕНИЕ!** Двигатель не должен работать внутри помещения или при плохой вентиляции. В выхлопных газах содержится токсичный газ - окись углерода.

# Управление

## Начало езды под гору, ручная коробка передач M125-85F

- 1 Нажмите на педаль стояночного тормоза.
- 2 Переместите ручку газа в положение полного газа.
- 3 Выключите сцепление и включите 1-ю передачу.
- 4 Осторожно отпустите педаль сцепления.

## Запуск двигателя со слабо заряженным аккумулятором

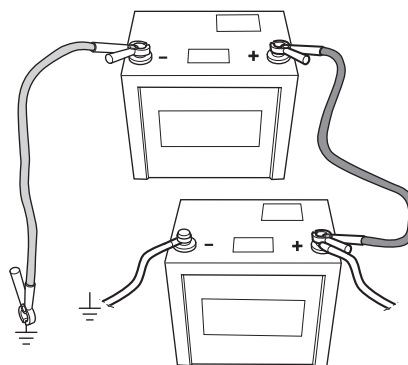
Если зарядки аккумулятора недостаточно для запуска двигателя, значит аккумулятор следует зарядить. Заряжайте батарею в течение 4 часов с максимальным током 3 А.

При использовании в экстренных случаях вспомогательных кабелей, выполняйте приведенные ниже указания:



**ВАЖНО!** Ваша самоходная газонокосилка работает на 12-Вольтовой системе с отрицательной массой. Другое транспортное средство также должно быть с 12-Вольтовой системой и с отрицательной массой.

## Подключение вспомогательных кабелей



**ПРЕДУПРЕЖДЕНИЕ!** Запрещается подсоединять отрицательную клемму полностью заряженной аккумуляторной батареи к отрицательной клемме разряженной аккумуляторной батареи, а также располагать их в непосредственной близости друг от друга. Возможно наличие водорода в газообразном состоянии с риском взрыва.

- Подключите контакты **ПОЛОЖИТЕЛЬНОГО** кабеля к клемме (+) на каждом аккумуляторе, и будьте внимательны, чтобы не замкнуть никакой контакт на шасси.

Подключите один контакт черного кабеля к **ОТРИЦАТЕЛЬНОЙ** клемме (-) на заряженном аккумуляторе.

- Подключите другой контакт черного кабеля к надежному месту массы на **ШАССИ**, на расстоянии от топливного бака и от аккумулятора.

## Снимайте кабели в противоположном порядке.

- В первую очередь следует снять с шасси **ЧЕРНЫЙ** кабель, и потом снять другой конец кабеля с полностью заряженного аккумулятора.
- В конце снимите **КРАСНЫЙ** кабель с обеих аккумуляторов.

**ВАЖНО!** Запрещается использовать зарядно-пусковые устройства.

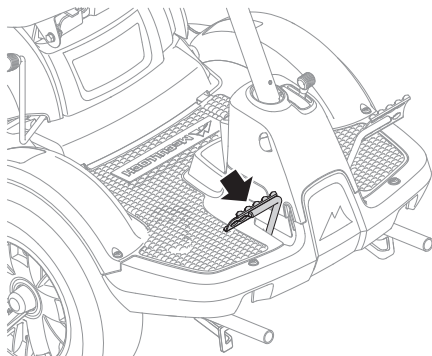
Запрещается использовать т.н. зарядно-пусковые устройства. Зачастую эти устройства работают за счет повышения напряжения (а не тока) для создания необходимой для запуска двигателя мощности. Подобное повышение напряжения приведет к повреждению электрической системы.

## Езда на самоходной газонокосилке

- 1 Отпустите парковочный тормоз.

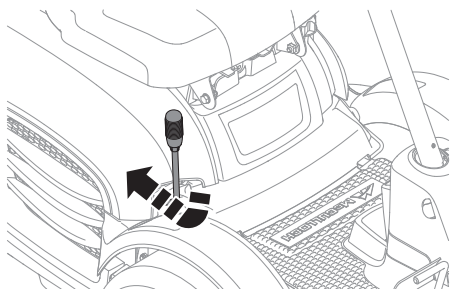
M125-85F

Освободите стояночный тормоз, нажав вначале на педаль стояночного тормоза и затем отпустив её.



M125-85FH

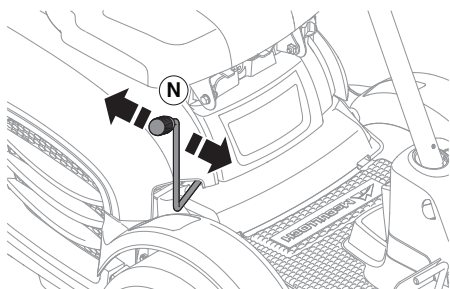
Отпустите парковочный тормоз, переместив рычаг назад.



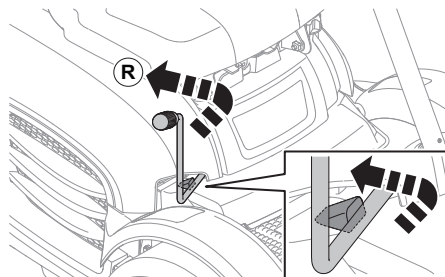
- 2 M125-85F

Выключите сцепление и включите желаемую передачу. Осторожно отпустите педаль сцепления.

Трогаться можно независимо от того, какая включена передача.



Поднимите и потяните рычаг назад для включения заднего хода.



Обратите внимание! Переключение между передачами движения вперед не должно происходить при движении машины.

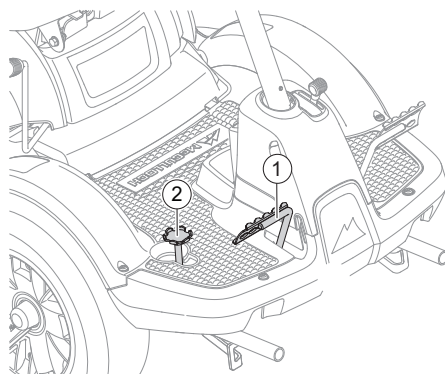
При каждом переключении передач необходимо выключать сцепление.

Перед переключением между передачами движения вперед и задним ходом, остановите машину, иначе можно повредить коробку передач.

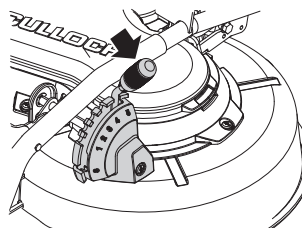
Никогда не включайте передачу силой. Если какая-либо передача не включается сразу, отпустите и потом опять нажмите на педаль сцепления. Попробуйте после этого опять включить передачу.

- 3 M125-85FH

Осторожно нажмите одну из педалей, пока двигатель не достигнет необходимых оборотов. Педалью (1) при движении вперед и педалью (2) при движении назад.



- 4 Выберите нужную высоту для резки (1-5) при помощи рычага регулировки высоты.

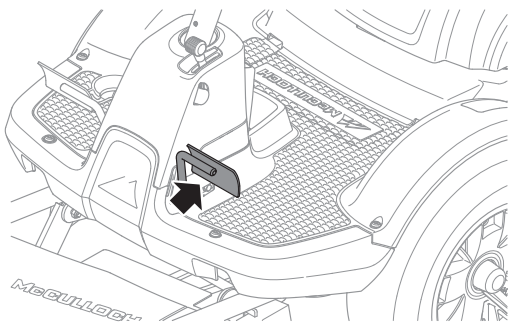


**ВАЖНО!**

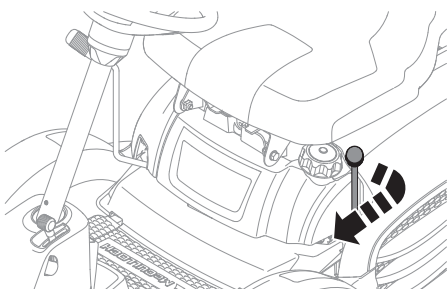
Во время скашивания запрещено использовать положение S. Положение S — положение для обслуживания.

# Управление

- 5 Опустите режущий элемент.



- 6 Запустите ножи, сначала отпустив рычаг, а затем передвинув его вперед.



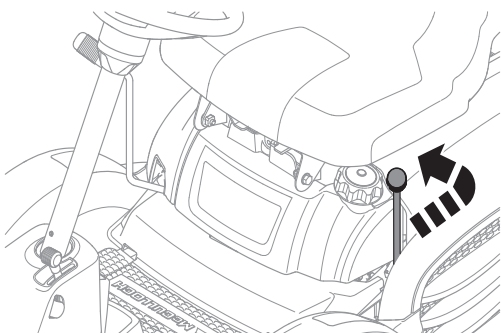
## Обратите внимание!

Срок службы приводных ремней значительно увеличивается, если двигатель работает на низких оборотах, когда включены ножи. Поэтому давайте полный газ тогда, когда режущий блок будет опущен в положение стрижки.

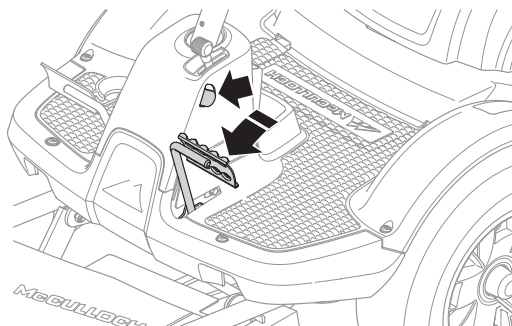
## Остановите двигатель

Всегда паркуйте машину на ровной поверхности с **ВЫКЛЮЧЕННЫМ** двигателем. Избегайте работы на холостых оборотах в течение длительного времени, это создает риск нагара на свече.

- 1 Отключение ножей.

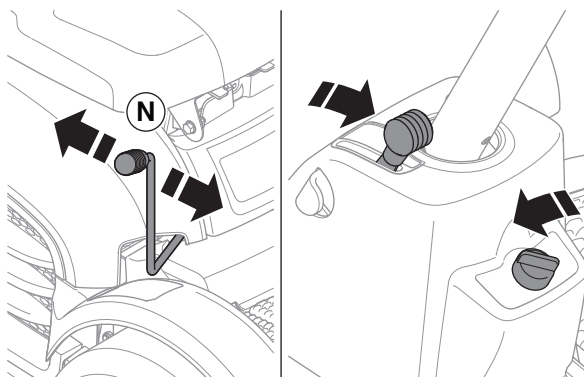


- 2 Поднимите режущую деку нажатием на педаль подъема и блокировочную кнопку.



- 3 M125-85F Потяните ручку газа назад и установите рычаг переключения в положение "N" – нейтральное положение. Поверните ключ зажигания в положение "STOP".

M125-85FH Потяните ручку газа назад и поверните ключ зажигания в положение 'STOP'.



- 4 Когда самоходная газонокосилка находится в неподвижном состоянии, включите стояночный тормоз.

# Техническое обслуживание

## Регламент технического обслуживания

Ниже приведен перечень операций обязательного технического обслуживания газонокосилки. По пунктам, не описанным в настоящей инструкции, обращайтесь в специализированную мастерскую.

Техническое обслуживание	Ежедневное техобслуживание перед запуском	Минимум один раз в год	Интервалы между циклами технического обслуживания в часах			
			25	50	100	200
Чистка	X					
Проверьте уровень масла в двигателе	X					
Проверьте патрубок подачи охлаждающего воздуха на двигатель	X					
Проверьте тормоза	X					
Проверьте аккумулятор	X					
Смазка цепи привода, M125-85F	X					
Проверьте систему безопасности	X					
Проверьте винты и гайки.	O					
Проверьте нет ли утечек топлива и масла.	O					
Очистите место вокруг глушителя	O					
Замените масло в двигателе <sup>1)</sup>			X	X		
Замените воздушный фильтр <sup>2)</sup> .			X			
Проверьте режущий аппарат			X			
Проверьте давление в шинах.			X			
Смажьте тяги и оси <sup>3)</sup>			X			
Проверьте клиноремни			O			
Проверка и регулировка троса газа				X		
Замените топливный фильтр					O	
Заменить свечу зажигания.					X	
Проверьте топливный шланг. Замените его в случае необходимости. <sup>4)</sup>		O				

<sup>1)</sup>Первая замена через 8 часов. При работе под большой нагрузкой или при высокой температуре окружающей среды, проводите замену через каждые 25 часов. <sup>2)</sup>Очищайте и заменяйте фильтр чаще, если работаете в пыльных условиях. <sup>3)</sup>При ежедневном использовании газонокосилки Rider проводите смазку два раза в неделю. <sup>4)</sup>Выполняется специализированной сервисной мастерской.

X = Описано в данном руководстве по эксплуатации

O = Не описано в данном руководстве по эксплуатации



**ПРЕДУПРЕЖДЕНИЕ!** Запрещается выполнять любой ремонт и обслуживание двигателя или режущего блока, пока не будут соблюдены следующие условия:

- Двигатель должен быть остановлен.
- Ключ зажигания вынут из замка.
- Со свечи снят кабель.
- Включен стояночный тормоз.
- Режущий блок отключен.

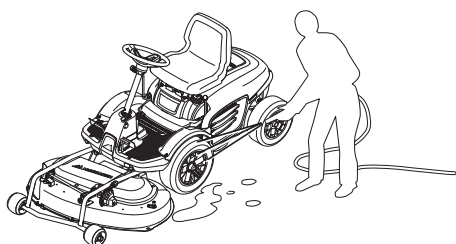


**ПРЕДУПРЕЖДЕНИЕ!** При эксплуатации машины шланги находятся под высоким давлением. Запрещается пытаться подсоединить или отсоединить шланги во время работы гидравлической системы. Это может привести к серьезным травмам.

# Техническое обслуживание

## Чистка

Почистите машину сразу после использования. Остатки травы после стрижки намного легче смыть струей воды, пока они не присохли.



**ВАЖНО!** Перед проведением работ по техническому обслуживанию всегда паркуйте машину на ровной поверхности с **ВЫКЛЮЧЕННЫМ** двигателем.

Масляные загрязнения могут быть сняты холодным обезжиривателем. Распылите тонкий слой.

Промойте струей под обычным водопроводным давлением. Не используйте моечный агрегат высокого давления для чистки машины.

Не направляйте струю на электрические компоненты или на подшипники.

Не промывайте горячие поверхности, например двигатель или выхлопную систему.

После работы обязательно промойте режущий блок снизу водой.

После чистки рекомендуется запустить двигатель и дать стригущему агрегату возможность поработать некоторое время, чтобы сдуть оставшуюся воду.

При необходимости смажьте машину после чистки. Если на подшипники попало обезжиривающее средство или струя воды, то желательно произвести дополнительную смазку.

**ВАЖНО!** Старайтесь не пользоваться высоконапорной или паровой мойкой.

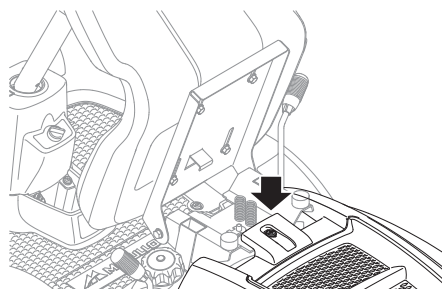
Это создает большой риск попадания воды в подшипники и на электрические соединения. Последствием может быть начало коррозии, что потом приводит к сбоям в работе. Добавление средств для чистки как правило усиливает коррозию.

## Снятие защитных щитков газонокосилки

### Капот двигателя

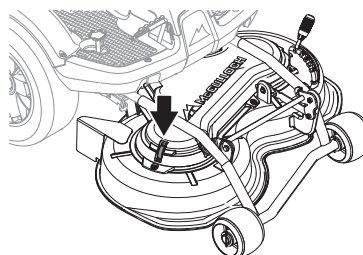
Мотор доступен для обслуживания после того, как будет открыт капот двигателя.

Откиньте сиденье вперед, отверните винт под сиденьем и сдвиньте крышку назад.



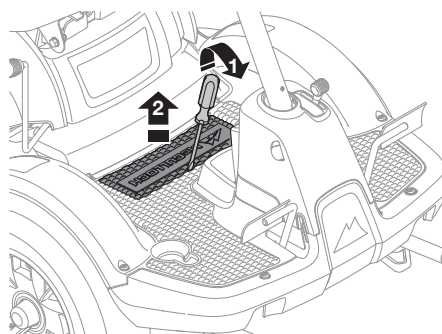
### Передняя крышка

Ослабьте зажим в правой части деки газонокосилки и поднимите крышку деки газонокосилки.

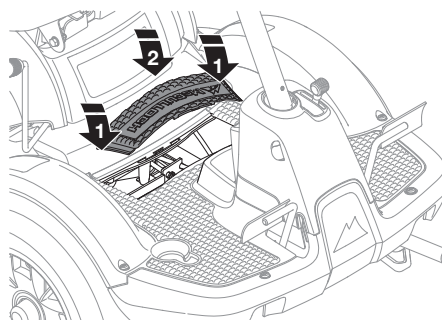


### Люк технического обслуживания

Ослабьте сервисную крышку, вставив отвертку под передний край, и поднимите крышку.

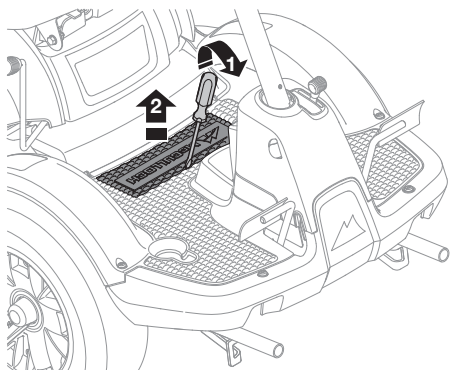


Для установки крышки на место необходимо сначала ее согнуть и вставить по краям, а затем придавить крышку.

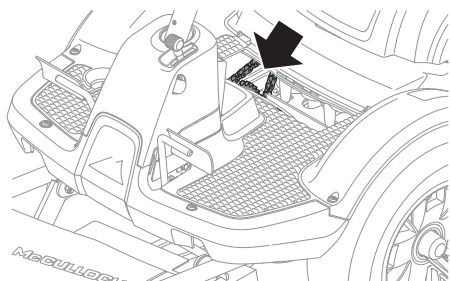


## Смазка цепи привода М125-85F

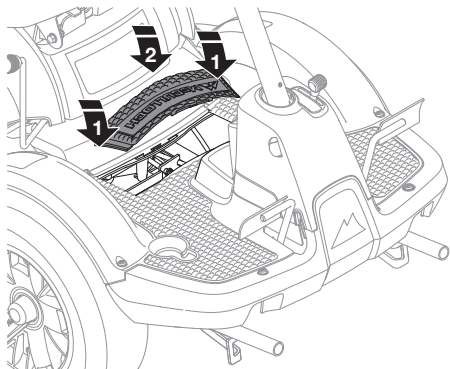
- 1 Снимите люк технического обслуживания.



- 2 Смажьте цепь привода моторным маслом или другим маслом высокого качества. Данную операцию необходимо проводить после каждых 10 часов эксплуатации для поддержания стабильной работы и продления срока службы.



- 3 Установите сервисную крышку.



## Проверка тормозов М125-85F

Дисковый тормоз расположен на коробке передач.

Проверьте правильность регулировки тормоза, резко нажав на него, двигаясь на полной скорости по ровной поверхности. Для проведения этой операции обратитесь в мастерскую по обслуживанию.

## Регулировка троса газа

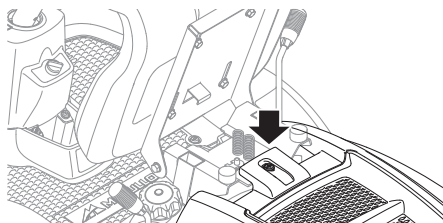
Если двигатель не отвечает должным образом на изменение положения ручки газа, дымит черным дымом или не достигает максимальных оборотов, значит трос газа надо отрегулировать. Для проведения этой операции обратитесь в мастерскую по обслуживанию.

## Замена воздушного фильтра

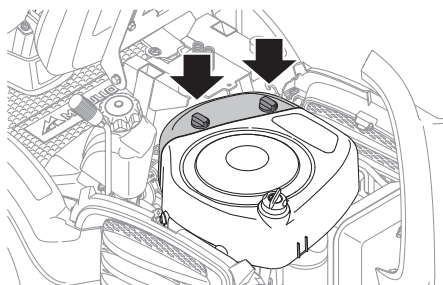
Причиной потери мощности или неровной работы двигателя может явиться засорение воздушного фильтра. Поэтому очень важно регулярно производить замену воздушного фильтра (см. Обслуживание/График обслуживания) где приведены правильные интервалы обслуживания).

Замена фильтра выполняется следующим образом:

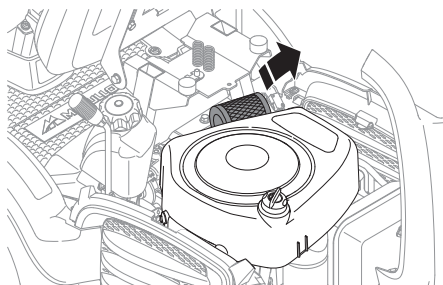
- 1 Откройте капот двигателя.



- 2 Ослабьте винты, на которых крепится крышка фильтра, и снимите его.



- 3 Достаньте патрон воздушного фильтра из корпуса вентилятора.



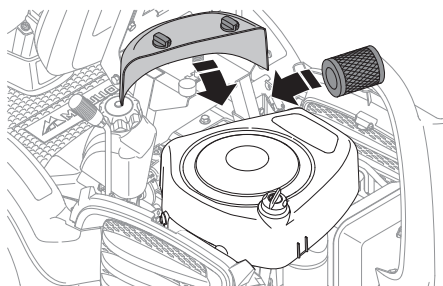
- 4 Замените патрон воздушного фильтра если он забит грязью.

**Обратите внимание!**

Не пользуйтесь сжатым воздухом при чистке бумажного фильтра.

Не пропитывайте бумажный фильтр маслом. Они должны монтироваться сухими. Осторожно очистите корпус вентилятора так, чтобы мусор не упал вниз в карбюратор.

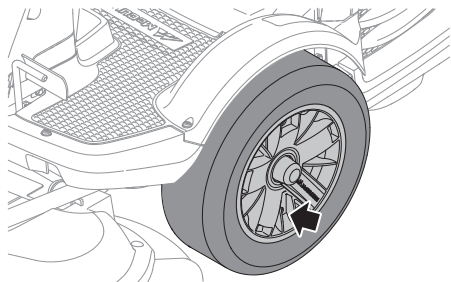
- 5 Установите воздушный фильтр и колпак.





## Проверка давления в шинах

Давление во всех шинах должно составлять 1 бар / 100 кПа / 14,5 PSI



**Обратите внимание!** Неодинаковое давление в шинах приводит к тому, что стрижка травы будет неровной.

## Система зажигания

Двигатель оснащен электронной системой зажигания. В уходе нуждается только свеча.

Рекомендуемая свеча, см. Технические данные.

**Обратите внимание!**  
Непригодная свеча может повредить двигатель.

### Замена свечи

- 1 Снимите оконечную муфту провода зажигания и прочистите место вокруг свечи.
- 2 Открутите свечу торцевым гаечным ключом 5/8" (16 мм).
- 3 Проверьте свечу. Замените свечу, если электроды сгорели, либо если изоляция потрескалась или повреждена. Прочистите свечу стальной щеткой, если предполагается ее дальнейшее использование.
- 4 Измерьте зазор между электродами при помощи штангенциркуля. Зазор должен составлять 0,75 мм/0,030". При необходимости отрегулируйте зазор, подогнув боковой электрод.
- 5 Закрутите свечу обратно вручную, чтобы не повредить резьбу.

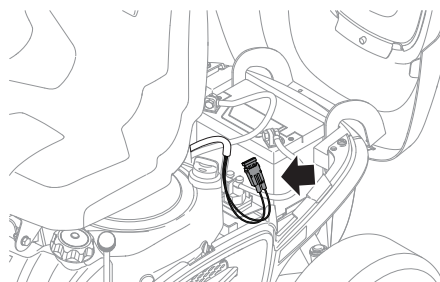
**Обратите внимание!**  
Плохо затянутая свеча может вызвать перегрев и повреждение двигателя. Слишком сильно затянутая свеча может повредить резьбу в головке цилиндра.

- 6 Затяните свечу свечным ключом, после того как она достигнет дна гнезда свечным ключом. Затяните свечу настолько, чтобы шайба была сжата. Старую свечу следует затянуть еще на 1/8 оборота после установки. Новую свечу следует затянуть на 1/4 оборота после установки.
- 7 Установите оконечную муфту провода зажигания.

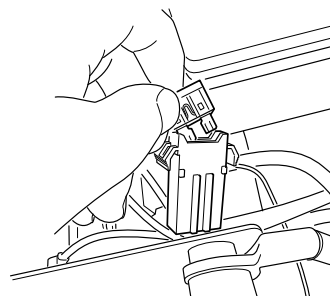
**ВАЖНО!**  
Не проворачивайте двигатель со снятой свечой зажигания или со снятым кабелем зажигания.

## Предохранители

Основной блок предохранителей установлен в съемный корпус, который находится позади аккумуляторной батареи и защищен крышкой.



Тип: Плоская штыревая вилка, 15 А.



При замене не использовать плавкий предохранитель другого типа.

Перегоревший предохранитель говорит о том, что соединитель перегорел. При замене извлеките предохранитель из держателя.

Предохранитель предназначен для защиты электросистемы. Если предохранитель опять перегорел вскоре после замены, причиной тому может быть короткое замыкание, которое должно быть устранено перед включением газонокосилки.

## Проверьте систему аварийной защиты

Газонокосилка Rider оснащена системой аварийной защиты, предотвращающей запуск двигателя или вождение в следующих случаях:

Двигатель следует запускать исключительно при соблюдении следующих условий:

- Движение — выключение ножей
- Стояночный тормоз активирован.

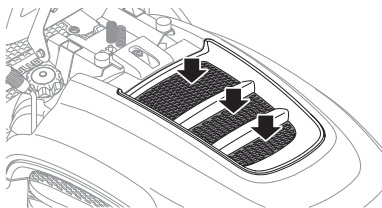
Водителю не обязательно находиться на сидении.

Ежедневно проверяйте, срабатывает ли система безопасности при попытке запуска двигателя в случае несоблюдения одного из условий. Измените условия и повторите попытку.

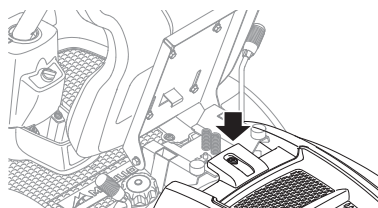
Убедитесь, что двигатель останавливается, если вы временно покидаете сиденье оператора при работающих ножах газонокосилки.

## Проверка воздухозаборника охлаждающего воздуха двигателя

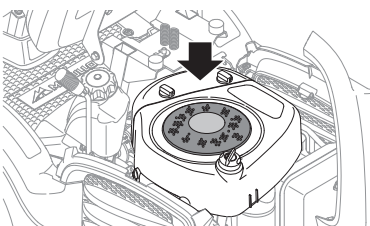
Очистите решетку воздухозаборника в капоте двигателя позади сиденья водителя.



Откройте капот двигателя.



Проверьте, чтобы воздухозаборник охлаждающего воздуха не был засорен листьями, травой или грязью.



Засоренный воздухозаборник ухудшает охлаждение двигателя, что может стать причиной повреждения двигателя.



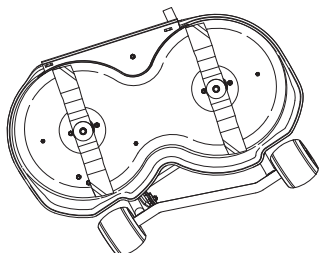
**ПРЕДУПРЕЖДЕНИЕ!** Воздухозаборник охлаждающего воздуха вращается во время работы двигателя. Берегите пальцы!

## Проверка ножей

Для достижения оптимального результата стрижки важно чтобы ножи не имели повреждений и были хорошо заточены.

Проверьте, чтобы крепежные винты ножей были туго затянуты.

- Снимите режущую деку. См. раздел 'Снятие режущей деки'.



**ВАЖНО!** Разбалансировка одного или более ножа, вызванная повреждением или неправильной балансировкой после заточки, может привести к вибрациям в машине.

После заточки ножей необходимо провести их балансировку.

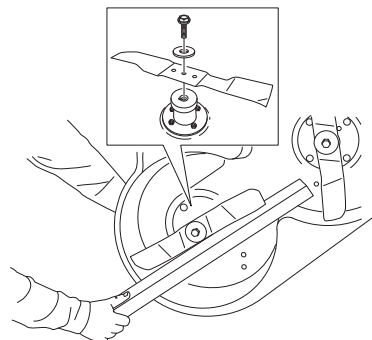
При столкновении с препятствием, приведшим к поломке, необходимо заменить поврежденные ножи.



**ПРЕДУПРЕЖДЕНИЕ!** Если на ноже есть следы трещин, полученные в результате неправильного ремонта или другого повреждения, то может произойти разрушение ножа во время работы. Риск увеличивается, если нож не будет правильно уравновешен.

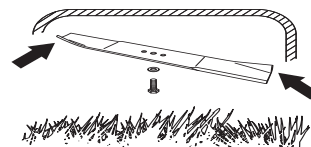
## Замена лезвий

- Снимите режущую деку. См. раздел 'Снятие режущей деки'.
- Заблокируйте нож деревянным бруском. Ослабьте болт ножа и снимите болт ножа, шайбу и нож.



Монтаж осуществляется в обратном порядке.

- Нож необходимо устанавливать таким образом, чтобы находящиеся под углом края были обращены вверх по отношению к крышке.



- Момент затяжки 45-50 Нм (4,5-5 кгм/32-36 фунт/фут).



**ПРЕДУПРЕЖДЕНИЕ!** Во время работы с ножами надевайте защитные перчатки.



**ПРЕДУПРЕЖДЕНИЕ!** Необходимо быть осторожным и руководствоваться здравым смыслом. Избегайте работ, для которых, по вашему мнению, уровень вашей квалификации недостаточен. Если после изучения настоящих инструкций у вас возникли вопросы относительно эксплуатации машины, прежде чем приступить к работе, обратитесь за консультацией к специалисту. Обратитесь в авторизованную мастерскую по обслуживанию.

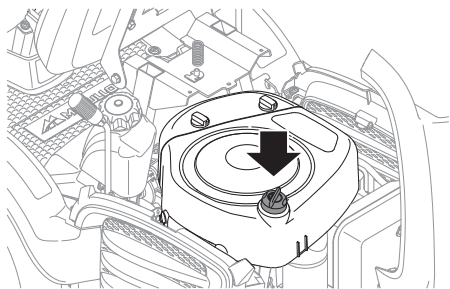
Всегда используйте детали производителя. Для получения более подробной информации см. раздел «Технические данные».

## Проверка уровня масла в двигателе

Проверяйте уровень масла в двигателе, когда самоходная газонокосилка стоит горизонтально и двигатель выключен.

Откройте капот двигателя.

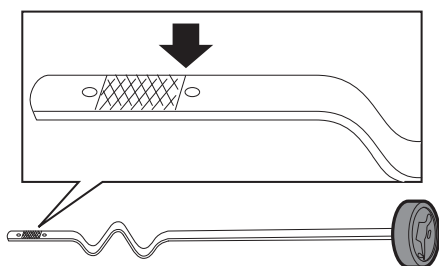
Достаньте щуп измерения уровня, вытяните его и протрите.



Масломерный щуп должен быть полностью ввинчен

Достаньте щуп и проверьте уровень масла.

Уровень масла должен быть между отметками на щупе.



Масло заливается в то же отверстие, где находится щуп.

Заливайте масло медленно. Затяните хорошо щуп перед тем, как запустить двигатель. Запустите двигатель и дайте ему поработать на холостых оборотах примерно 30 секунд. Выключите двигатель. Подождите примерно 30 секунд и проверьте уровень масла. При необходимости долейте масло, чтобы его уровень доходил до верхней риски на щупе.

Тип моторного масла см. в разделе 'Технические данные'.

Не смешивайте различные типы масла.

## Замена моторного масла

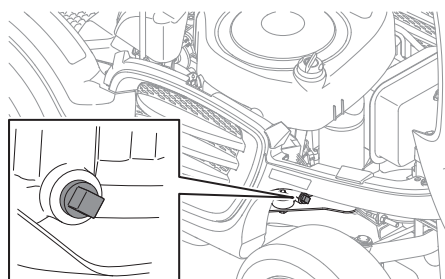
Моторное масло следует заменить в первый раз после 8 часов работы. После этого замену следует производить через каждые 50 часов работы.

При работе под большой нагрузкой или при высокой температуре окружающей среды, проводите замену через каждые 25 часов.



**ПРЕДУПРЕЖДЕНИЕ!** Моторное масло может быть очень горячим если его сливать сразу же после остановки. Дайте, поэтому, двигателю остынуть немного.

- 1 Установите контейнер под сливную пробку двигателя.
- 2 Достаньте щуп.
- 3 Снимите сливную пробку с двигателя.



- 4 Дайте маслу стечь в сосуд.
- 5 Установите сливную пробку и затяните ее.
- 6 Залейте масло до отметки FULL на щупе. Масло заливается в то же отверстие, где находится щуп. См. Проверка уровня масла в двигателе, выше, где приведены инструкции по заправке маслом.
- 7 Прогрейте двигатель и проверьте затем, чтобы не было течи возле пробки масла.

### ВАЖНО!

Использованное моторное масло, антифриз и т.п. представляют опасность для здоровья, поэтому их нельзя сливать на землю или в естественную среду. Они подлежат утилизации в мастерской или в специально предназначенном для этого месте.

Избегайте контакта с кожей, в случае разлива смойте масло водой с мылом.

# Устранение неисправностей

Неисправность	Действия
Двигатель не запускается	В топливном баке нет топлива
	Повреждена свеча.
	В случае, если органы управления находятся в неверном положении, см. раздел 'Проверка системы безопасности'.
	Неправильные контакты свечи или перепутаны кабели
	Загрязнен карбюратор или топливопровод
	Стартер не запускает двигатель
	Наличие грязи, воды или старого топлива в баке.
	Неправильный тип топлива в топливном баке
Стартер не запускает двигатель	Аккумулятор разряжен
	Плохой контакт между кабелем и клеммой аккумулятора
	Неправильное положение рычага подъема режущего блока
	Перегорел главный предохранитель.
	Неисправность замка зажигания
	Неисправность стартера
Двигатель работает неравномерно	Повреждена свеча.
	Неправильно отрегулирован карбюратор
	Загрязнен воздушный фильтр
	Засорилось вентиляционное отверстие топливного бака
	Ключ зажигания неисправен
	Загрязнен карбюратор или топливопровод
	Газ в закрытом положении
Отсутствие мощности на двигателе	Загрязнен воздушный фильтр
	Дефект свечи зажигания
	Загрязнен карбюратор или топливопровод
	Неправильно отрегулирован карбюратор
	Газ в закрытом положении
Двигатель перегревается	Двигатель перегружен
	Дефект свечи зажигания
	Воздухозаборник или охлаждающие фланцы загрязнены
	Поврежден вентилятор
	Недостаточный уровень или отсутствие масла в двигателе
Аккумулятор не заряжается	Повреждены один или несколько элементов аккумулятора
	Плохой контакт на соединении клемм аккумулятора
Машина вибрирует	Ножи не затянуты
	Один или несколько ножей разбалансированы, причина - повреждение или неправильная балансировка после заточки
Неравномерное скашивание	Затупление ножей
	Высокая или мокрая трава
	Под щитком забились трава
	Различное давление в шинах с правой и левой сторон
	Превышение допустимой скорости
	Слишком низкая частота вращения двигателя
	Приводной ремень проскальзывает

## Хранение в зимнее время

По окончании сезона или в случае, если предвидится простой машины в течение более 30 дней, необходимо немедленно подготовить газонокосилку к хранению. В топливе, оставленном на длительный период (30 дней и более), может выпасть клейкий осадок, который может засорить карбюратор и сказаться на работе двигателя.

Чтобы избежать появления такого осадка во время хранения, можно использовать стабилизатор топлива. Стабилизатор добавляйте в топливо в баке либо емкости для хранения. Всегда соблюдайте пропорции, указанные изготовителем. После добавления стабилизатора запустите двигатель не менее чем на 10 минут, чтобы стабилизатор дошел до карбюратора. Не опорожняйте топливный бак и карбюратор, если добавлен стабилизатор.



**ПРЕДУПРЕЖДЕНИЕ!** Категорически запрещается хранить машину с заполненным топливом баком во внутренних помещениях или в плохо вентилируемых местах, где пары топлива могут вступить в контакт с открытым пламенем, искрами или запальным факелом газовых котлов, водонагревателей, сушилок одежды и т. п. При обращении с топливом всегда соблюдайте меры предосторожности. Топливо является легковоспламеняемым веществом, и неосторожное обращение может привести к серьезным травмам и материальному ущербу. Слейте топливо в соответствующую емкость, находящуюся на открытом воздухе, где отсутствуют источники открытого пламени. Запрещается использовать бензин для чистки! Используйте обезжиривающие средства и горячую воду.

Чтобы подготовить машину к хранению, выполните следующие инструкции:

- 1 Тщательно очистите машину, особенно под режущим блоком. Выполните точечную покраску в местах повреждения, чтобы не допустить появления ржавчины.
- 2 Выполните осмотр машины на наличие изношенных или поврежденных деталей, затяните ослабленные винты и гайки.
- 3 Замените моторное масло и утилизируйте надлежащим образом отработанное масло.
- 4 Опорожните топливный бак. Запустите двигатель и дайте ему поработать до тех пор, пока карбюратор не опорожнится.
- 5 Снимите свечи и залейте по столовой ложке моторного масла в каждый цилиндр. Проверните двигатель, чтобы распределить масло и закрутите свечи.

- 6 Смажьте консистентной смазкой все ниппели, соединения и оси.
- 7 Снимите аккумулятор. Почистите его и зарядите, хранить в прохладном месте.
- 8 Храните машину в чистом и сухом месте, накройте ее для дополнительной защиты.

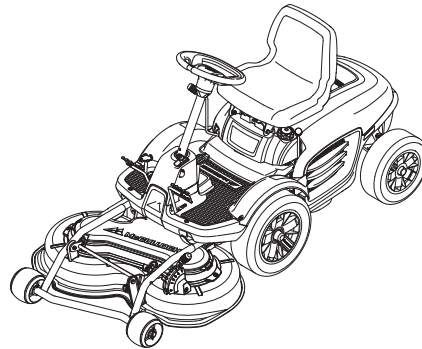
## Обслуживание

Менее активный сезон лучше всего подходит для выполнения сервиса и осмотра машины, чтобы гарантировать ее работоспособность в активный сезон эксплуатации.

При заказе запасных частей всегда указывайте год покупки, модель, тип и серийный номер машины.

Всегда используйте детали производителя.

Для того чтобы обеспечить эффективную и безаварийную работу машины в течение сезона, рекомендуется производить ежегодную проверку газонокосилки в авторизованном сервисном центре.



# ТЕХНИЧЕСКИЕ ХАРАКТЕРИСТИКИ

	M125-85F	M125-85FH
<b>Габариты</b>		
Длина без режущего блока, mm/ft	2057 / 6,75	2057 / 6,75
Ширина без режущего блока, mm/ft	1029 / 3,38	1029 / 3,38
Высота, cm/in	107 / 42	107 / 42
Машина с пустыми баками, кг/lb	190 / 419	190 / 419
Ходовая часть, mm/ft	800/2.62	800/2.62
Размер шин, передние	16*6-10	16*6-10
Размер шин, задние	13*5-8	13*5-8
Давление в шинах задние - передние, kPa / bar / PSI	150/1,5/22	150/1,5/22
<b>Двигатель</b>		
Производитель	Briggs & Stratton / 3125	Briggs & Stratton / 3125
Номинальная мощность электродвигателя, кВт (см. примечание 1)	6,5	6,5
Снятие, cm <sup>3</sup> /cu.in	344/21	344/21
Макс. обороты двигателя, об/мин	2900 ± 100	2900 ± 100
Топливо, минимальное октановое число, неэтилированный	85	85
Емкость топливного бака, литров	3,3	3,3
Масло	SAE 5W/30 или SAE 10W/30	SAE 5W/30 или SAE 10W/30
Емкость масляной системы, литр/USqt	1,4/1,5	1,4/1,5
Запуск	Электростартер	Электростартер
<b>Электросистема</b>		
Тип	12 В, минус заземлен	12 В, минус заземлен
Аккумулятор	12 V, 18 Ah	12 V, 18 Ah
Свеча зажигания	Champion QC12YC	Champion QC12YC
Межэлектродное расстояние, mm/inch	0,75/0,030	0,75/0,030
Главный предохранитель	Плоская штыревая вилка, 15 А.	Плоская штыревая вилка, 15 А.
<b>Излучение шума и ширина скашивания (См. Примечание 2)</b>		
Уровень шума, измеренный дБ(А)	98	98
Уровень шума, гарантированный дБ(А)	99	99
Ширина скашивания, cm/inch	85/33,5	85/33,5
<b>Уровни шума (См. Примечание 3)</b>		
Уровень звукового давления на уши оператора, дБ(А)	83	84
<b>Уровни вибрации (см. примечание 4)</b>		
Уровень вибрации на руле, мм/сек <sup>2</sup>	4,3	4,3
Уровень вибрации в сиденье, m/s <sup>2</sup>	1,3	1,3
<b>Трансмиссия</b>		
Марка	Topec T7000	Tuff torq T36N
Смазки	SAE 80W-90	SAE 10W/30
Кол-во передач вперед	3	-
Кол-во передач назад	1	-
Скорость вперед, км/ч	0-8	0-7,5
Скорость назад, км/ч	0-4	0-7,5
<b>Стригущий узел</b>		
Тип	Mulching	Mulching
Высота стрижки, 5 положений, мм/дюйм	25-70 / 1-2 3/4	25-70 / 1-2 3/4
<b>Нож</b>		
Номер детали	5810835-01	5810835-01
Длина ножей, mm/inch	491 / 19,33	491 / 19,33

Примечание 1: Номинальная мощность указанного двигателя - это средняя полезная мощность типичного серийного двигателя при указанной частоте вращения, об/мин, для определенной модели двигателя, измеренная в соответствии со стандартом SAE J1349/ISO1585. Показатели двигателей массового производства могут отличаться от этого значения. Фактическая выходная мощность двигателя, установленного на определенной машине, зависит от рабочей скорости, условий окружающей среды и других параметров.

Примечание 2: Эмиссия шума в окружающую среду измеряется как шумовой эффект ( $L_{WA}$ ) согласно Директиве ЕС 2000/14/EG.

Примечание 3: Уровень шумового давления в соответствии с EN 836. Указанные данные об уровне шумового давления имеют типичный статистический разброс (стандартное отклонение) в 1,2 дБ (А).

Примечание 4: Уровень вибрации в соответствии с EN 836. Указанные данные об уровне вибрации имеют типичный статистический разброс (стандартное отклонение) 0,2 м/с<sup>2</sup> (для рулевого колеса) и 0,8 м/с<sup>2</sup> (для сидения).

# ТЕХНИЧЕСКИЕ ХАРАКТЕРИСТИКИ

**ВАЖНО!** Если машина не используется по причине выработки эксплуатационного ресурса, ее следует сдать продавцу или на станцию для переработки.

**ВАЖНО!** Производитель сохраняет за собой право изменения спецификаций и конструкции без предварительного уведомления с целью модернизации машины. Никакие юридические претензии не могут быть предъявлены на основании информации, приведенной в данной инструкции. Пользуйтесь только запасными частями завода-изготовителя. При использовании других запасных частей гарантийные обязательства теряют свою силу.

## Гарантия ЕС о соответствии (Только для Европы)

Husqvarna AB, SE-561 82 Huskvarna, Швеция, телефон: +46-36-146500, с полной ответственностью заявляет, что McCulloch M125-85F и M125-85FH с серийными номерами от 2014 года и далее (год выпуска указан на паспортной табличке с соответствующим серийным номером) соответствуют требованиям ДИРЕКТИВЫ СОВЕТА:

от 17 мая 2006 года, "о машинах и механизмах" 2006/42/ЕС.

от 15 декабря 2004 года об электромагнитной совместимости" 2004/108/ЕЕС.

от 8 мая 2000 года об эмиссии шума в окружающую среду" 2000/14/ЕС.

Информация об излучении шума и ширине полосы скашивания приведена в разделе "Технические данные"

Были применены следующие стандарты технического соответствия: EN ISO 12100-2, ISO 5395

0404, SMP Svensk Maskinprovning AB, почтовый индекс 7035, SE-750 07 Uppsala, представила отчеты об оценке соответствия согласно приложению VI к ДИРЕКТИВЕ СОВЕТА от 8 мая 2000 г. 'об эмиссии шума в окружающую среду' 2000/14/ЕС.

Сертификатам присвоен номер: 01/901/207, 01/901/208

Huskvarna 19 мая 2014



Claes Losdal, Директор отдела разработок/Садовая техника

(Уполномоченный представитель Husqvarna AB и ответственный за техническую документацию.)

Оригинальные инструкции

**1156995-56**



**2014-08-20**