

NOVUS

ЭЛЕКТРОСТЕПЛЕР

Руководство по эксплуатации

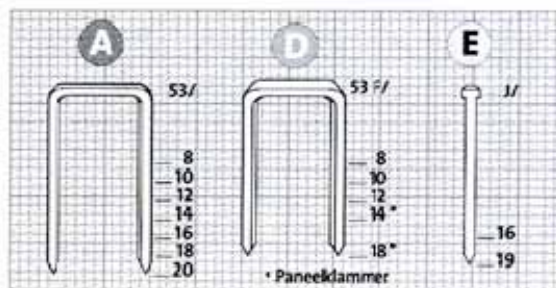
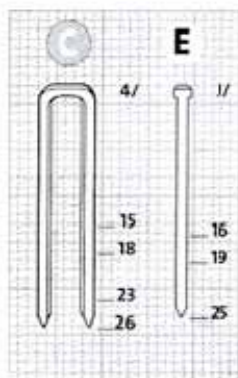


J-165 EAD	
J-165 EC	

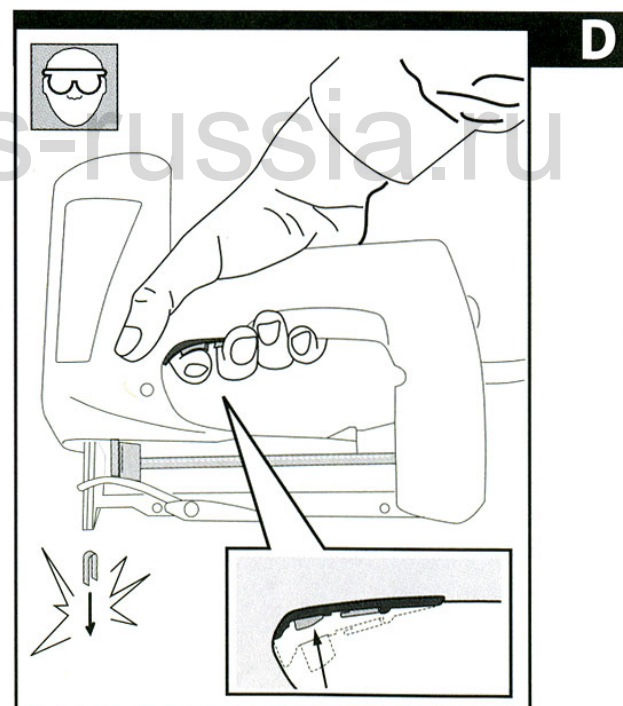
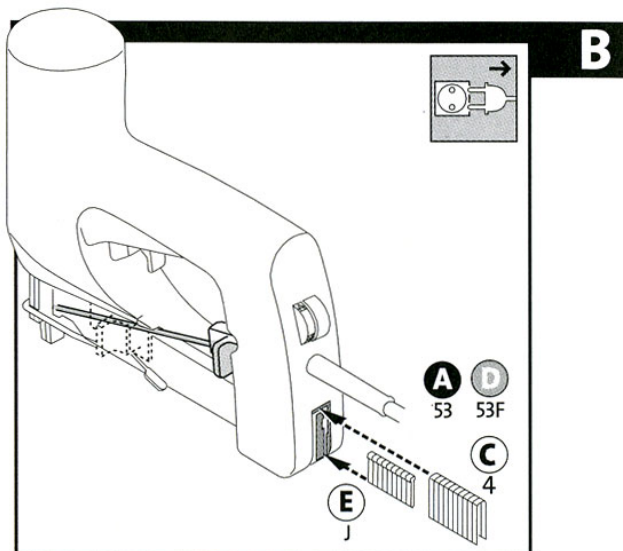
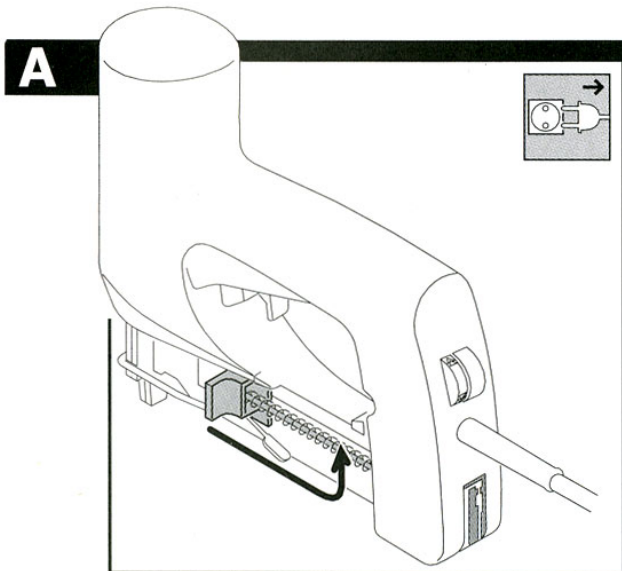
www.novus-russia.ru

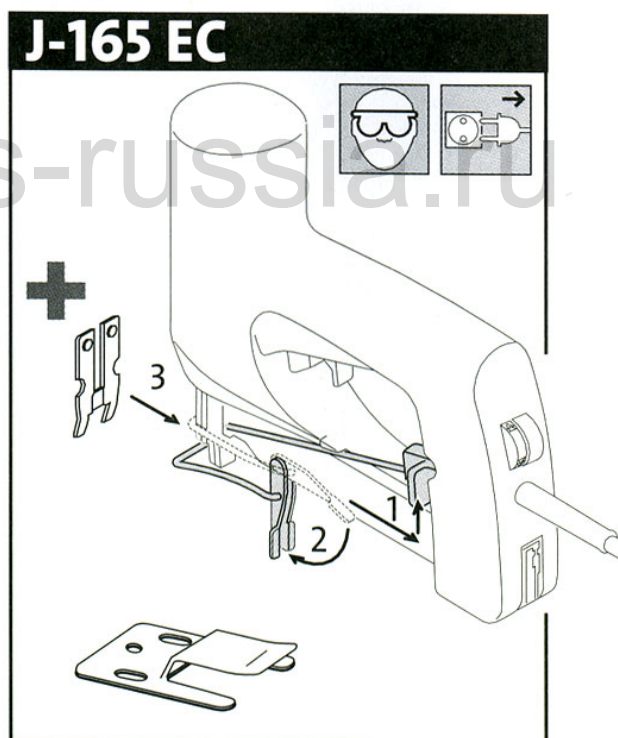
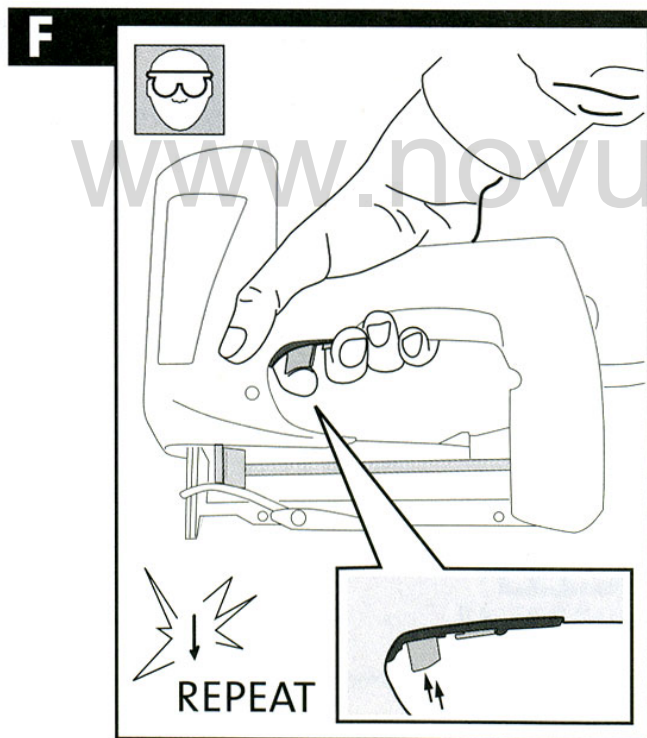
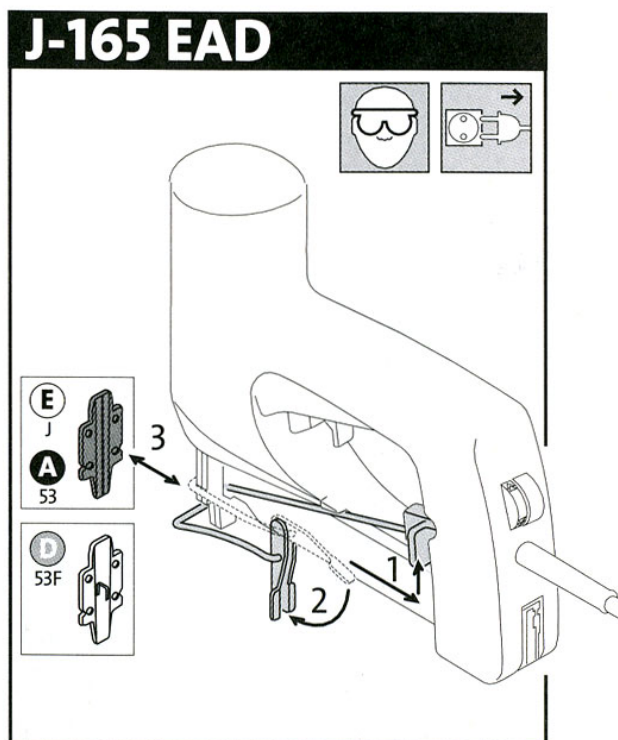
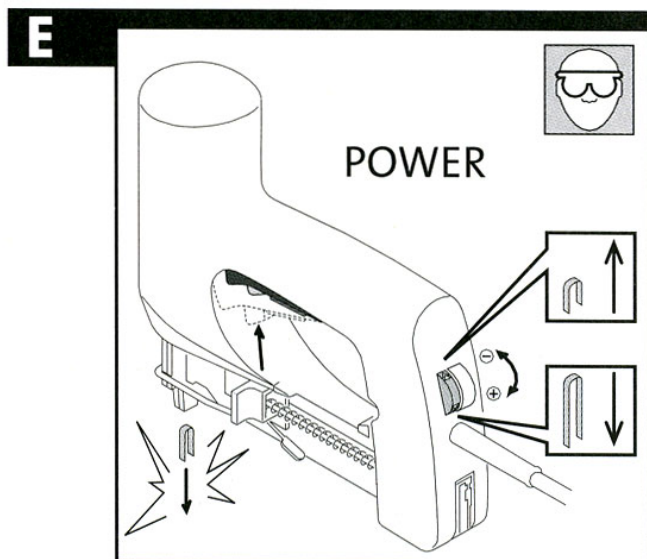
J-165 EC
electronic

J-165 EAD
electronic



ME 63





1. Важные указания.

Перед включением инструмента необходимо внимательно прочитать инструкцию по обслуживанию.

Электрические степлеры NOVUS рассчитаны на переменное напряжение 220 В, 50 Гц. Необходимый сетевой предохранитель должен быть минимум 10 А, средней инерционности. Защитная изоляция инструмента соответствует классу защиты II. Инструмент предназначен для кратковременной эксплуатации (см. технические данные). В целях Вашей собственной безопасности и во избежание преждевременного износа инструмента необходимо охлаждать через указанные в инструкции интервалы времени.

Перед включением инструмента необходимо проверить работоспособность блокировочно-пускового механизма, а также хорошо ли затянуты гайки, винты и пальцы. Инструмент приводится в действие нажатием пальца на пусковой механизм. Некоторые инструменты оснащены дополнительной предохранительной насадкой.

Такие манипуляции с инструментом, как снятие или блокировка отдельных деталей, недопустимы! Находящийся в

в рабочем состоянии инструмент не следует направлять на себя или в сторону других людей, а также выпускать скобы/гвозди в свободное пространство, так как при этом существует опасность травмирования, прежде всего рук, головы и глаз. В случае необходимости, используйте при работе с данным инструментом защитные очки и наушники.

Инструмент необходимо хранить в недоступном для детей месте!

Избегать попадания влаги на инструмент!

При смене торцевой пластины, магазина или зажиме скобы/гвоздя, а также при видимом повреждении инструмента или сетевого кабеля инструмент необходимо обесточить.

Инструмент не следует носить за кабель или использовать кабель для того, чтобы выдернуть штекер из розетки.

Следует избегать попадания кабеля на острые кромки во избежание короткого замыкания и связанной с ним опасности возникновения пожара.

Неисправные или не функционирующие должным образом инструменты подлежат квалифицированному ремонту или замене в сервисных мастерских.

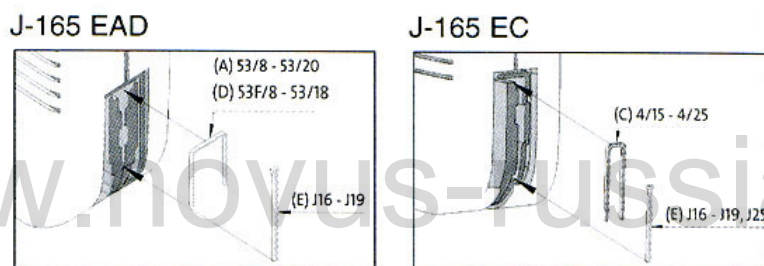
2. Расходные материалы.

Электрические степлеры NOVUS J-165 EAD предназначены для работы со скобами NOVUS (A) 53/8 по 53/20 и с гвоздями NOVUS (E) J 16 – J19.

Электрические степлеры NOVUS J-165 EC предназначены для работы со скобами NOVUS (C) 4/15 – 4/26 и гвоздями NOVUS (E) J 16 - J 19 и J 25.

3. Загрузка расходных материалов (Рис. А и В).

Загрузка расходного материала в инструмент предусмотрена сзади. Для этого необходимо оттянуть затвор назад, так чтобы он вышел из паза вверх. Вложить в магазин скобы/гвозди согласно рисунку. При этом следить за тем, чтобы острые концы гвоздей, независимо от их длины, лежали на дне магазина. Только в этом случае будет гарантирована качественная обработка гвоздей! Затем затвор вновь защелкнуть, так чтобы он подался вперед.



4. Электронное регулирование силы удара (Рис. Е).

Расположенная над кабелем установочная кнопка служит для плавной регулировки силы удара. При повороте установочной кнопки по часовой стрелке сила удара увеличивается, что гарантирует возможность правильной настройки силы вбивания расходного материала с учетом твердости материала (твердая, мягкая древесина и т.д.) и длины скобы/гвоздя.

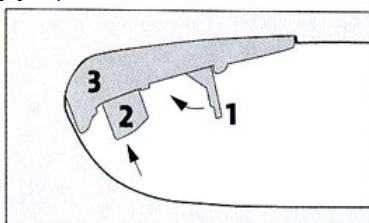
5. Работа блокировочно-пусковым механизмом (Рис. С и D).

- Загрузить инструмент.
- Включить в сеть.
- Носик инструмента зафиксировать на материале и нажать кнопку пуска.
- Пусковой предохранитель повернуть вперед (переключатель 1).
- Одновременно нажать пусковую кнопку (переключатель 2) и стопор (переключатель 3)

Избегать нажатия пусковой кнопки при пустом магазине и без материала.

Внимание: холостые выстрелы и высокая сила удара увеличивают износ и уменьшают срок службы инструмента

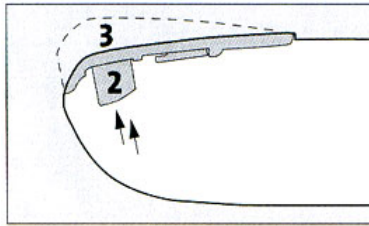
- При необходимости отрегулировать силу удара.



6. Электростеплеры J-165 EC/EAD (Рис. F).

Данные степлеры забивают скобы и гвозди NOVUS в обычные породы древесины. Носик инструмента необходимо жестко фиксировать на материале. В степлере J-165 предусмотрена функция вторичных ударов по не забитым до конца скобам/гвоздям путем многократного нажатия пусковой кнопки (переключатель 2) при одновременном удерживании стопора (переключатель 3).

Данная функция обеспечивает качество забивания скоб/гвоздей даже в самые твердые материалы.



7. Техническое обслуживание.

Время от времени очищайте прием магазина от пыли и прочих загрязнений и смазывайте ведущий элемент каплей смазочного масла.

8. Устранение неисправностей (Рис. F).

Неисправности в работе, которые могут возникнуть в результате застревания скобок, должны устраняться следующим образом:

- Инструмент обесточить.
- Деблокировать затвор и освободить магазин.
- Отсоединить зажим торцевой пластины, снять пластину и удалить застрявшие в инструменте скобы/гвозди.

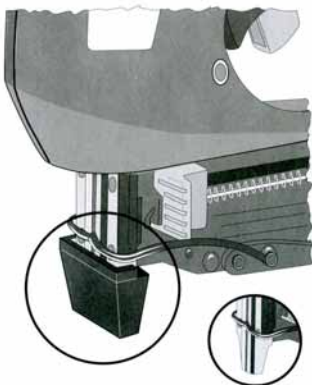
Внимание: все прочие неисправности должны устраняться только специалистом!

9. Использование удлинительного кабеля.

Мощность электростеплера зависит от длины и поперечного сечения использованного электрического кабеля. Для предотвращения значительного снижения мощности рекомендуется использование удлинительного кабеля с минимальным поперечным сечением 1,5мм² и максимальной длиной 10м. Использование кабеля с большей длиной и меньшим поперечным сечением снизит мощность прибора.

10. Технические характеристики.

Характеристика / Модель	J-165 EC	J-165 EAD
Напряжение и частота электросети, В/Гц	220 / 50	220 / 50
Макс.производительность, выстрелов/мин	20	20
Сетевой предохранитель	S2 30 мин.	S2 30 мин.
Размеры (ВхДхШ), мм	205x230x59	205x230x59
Уровень шума, Дб	80	80
Вибрация, м/с	4,9	4,9
Вес, г	1400	1400
Гарантийный срок, мес.	12	12
Срок службы, года	3	3



Носик степлеров оснащен съемной резиновой насадкой, что дает возможность ведения работ без повреждения рабочей поверхности.

11. Гарантийные обязательства.

Производитель гарантирует нормальную работу инструмента в течение 12 месяцев со дня его продажи через розничную сеть, а также ремонт или замену деталей, преждевременно вышедших из строя по вине предприятия-изготовителя, при условии соблюдения требований по эксплуатации и обслуживанию.

Гарантия относится к дефектам в материалах и узлах и не распространяется на компоненты, подверженные естественному износу и работы по техническому обслуживанию.

Гарантия не распространяется на повреждения и дефекты, вызванные неправильной эксплуатацией и хранением, а также являющиеся следствием падений.

Гарантийному ремонту подлежат только очищенные от пыли и грязи инструменты в заводской упаковке, полностью укомплектованные, имеющие фирменный технический паспорт, гарантийный талон с указанием даты продажи, при наличии штампа магазина, заводского номера и оригиналов товарного и кассового чеков, выданных продавцом.

В течение гарантийного срока сервис-центр устраняет за свой счёт выявленные производственные дефекты. Производитель снимает свои гарантийные обязательства и юридическую ответственность при несоблюдении потребителем инструкций по эксплуатации, самостоятельной разборки, ремонта и технического обслуживания аппарата, а также не несет никакой ответственности за причиненные травмы и нанесенный ущерб.

Этот инструмент имеет сертификат соответствия №РОСС DE. ME63. B02294 и соответствует требованиям ГОСТ 17770-86, ГОСТ 30701-2001, ГОСТ 12.2.030-2000, ГОСТ Р 51318.14.1-99.

www.novus-russia.ru