



ИНСТРУКЦИЯ ПО ЭКСПЛУАТАЦИИ ТРИММЕР ЭЛЕКТРИЧЕСКИЙ TE 1000DSM, TE 1400DSM



УВАЖАЕМЫЙ ПОКУПАТЕЛЬ!

Благодарим Вас за выбор триммера электрического "TSUNAMI"

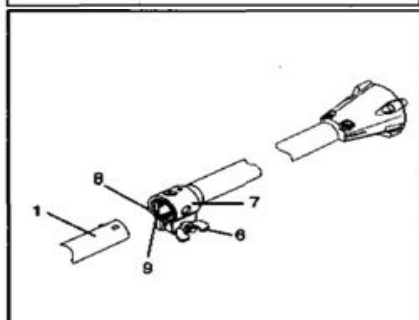
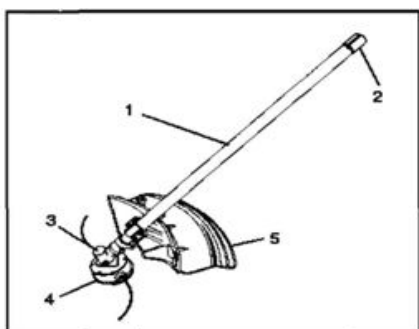
Изделия под торговой маркой **Tsunami** постоянно совершенствуются и улучшаются. Поэтому технические характеристики и дизайн могут меняться, без предварительного уведомления. Внимательно прочтите данную инструкцию по эксплуатации и техническому обслуживанию.

ТЕХНИЧЕСКИЕ ХАРАКТЕРИСТИКИ

Модель:	TE1000DSM	TE1400DSM
Тип двигателя	Электрический, переменного тока	
Номинальное напряжение, В	220	
Частота, Гц	50	
Энергопотребление, Вт	1000	1400
Скорость вращения в свободном состоянии, об/мин	10000	
Ширина реза, мм	350	420
Диаметр лески, мм	2	
Подача лески	полуавтоматическая	
Режущий элемент	леска и нож	
Вес, кг	5	5,2

ЭЛЕМЕНТЫ ТРИММЕРА

1. Штанга
2. Концевой наконечник
3. Редуктор
4. Триммерная катушка/шпуля
5. Защитный кожух
6. Фиксирующий винт
7. Крепежная муфта
8. Направляющий паз
9. Фиксирующее отверстие



Внимание! При работе с электроинструментом, каким является триммер, необходимо соблюдать перечисленные ниже правила техники безопасности. Это позволит избежать поражения электрическим током, получения травм от движущихся частей триммера и предотвратит возможное возгорание, вызванное неисправностью электропроводки. Внимательно изучите правила техники безопасности перед началом работы и строго соблюдайте их в процессе работы.

Данный триммер был спроектирован с применением передовых технологий и в соответствии с действующими правилами устройства и эксплуатации электрооборудования. Несмотря на это, использование триммера сопряжено с риском получения травм оператором или посторонними лицами, а также повреждения самого инструмента и других объектов.

Допускается использовать триммер только при соблюдении правил техники безопасности, только для целей, указанных в данной инструкции и только в полностью исправном техническом состоянии с соблюдением всех рекомендаций по эксплуатации. Любые неисправности, способные привести к снижению уровня безопасности эксплуатации триммера должны быть устранены сразу после их обнаружения!

Внимательно изучите инструкцию по эксплуатации. Перед началом работы изучите правила техники безопасности и предупреждения и строго соблюдайте их в процессе работы. Несоблюдение правил техники безопасности или нецелевое использование триммера может привести к тяжелым травмам или смерти. Соблюдайте все действующие нормы, правила и постановления, касающиеся эксплуатации инструмента данного типа. Перед началом работы ознакомьтесь с устройством инструмента.


НАЗНАЧЕНИЕ

Триммер предназначен для кошения травы, сорняков и обработки декоративных газонов,


ТЕХНИКА БЕЗОПАСНОСТИ


Общие правила

1. Триммер является электрическим инструментом с быстро вращающимися режущими частями. Электрические компоненты и режущие части триммера являются источниками потенциальной опасности, поэтому при работе с триммером следует проявлять особую осторожность для снижения риска получения травм.
2. Перед выполнением работ по техническому обслуживанию и ремонту выключите питание триммера и отключите его от сети. Всегда отключайте триммер от сети, когда оставляете его без присмотра.
3. Попросите технического специалиста или поставщика триммера показать Вам, как правильно с ним обращаться.
4. Не допускается использование триммера несовершеннолетними. Не допускается передавать инструмент во временное пользование другому лицу без данного руководства. Убедитесь, что человек, которому Вы временно доверили триммер, изучил данную инструкцию по эксплуатации.
5. Оператор триммера несет ответственность за безопасность всех лиц, находящихся в рабочей зоне.
6. Не допускается использование триммера детьми или лицами, не изучившими инструкцию по эксплуатации.

 7. Перед началом работы, а также после столкновения движущихся частей триммера с препятствиями обязательно осмотрите его на предмет повреждений или следов износа и, в случае необходимости, отремонтируйте.

8. Не допускается использовать триммер, если защитный кожух поврежден или отсутствует.

 9. Оператор триммера должен быть в подходящем для выполнения работы состоянии – отдохнувшим, здоровым и в хорошей физической форме. Сделайте перерыв в работе, если чувствуете усталость. Не допускается использовать триммер, находясь под воздействием вызывающих сонливость лекарств или в состоянии алкогольного и наркотического опьянения.

 10. Не допускается вносить какие-либо изменения в конструкцию и работу триммера, так как это может привести к увеличению его травмоопасности. Не допускается использовать вместо лески трос или проволоку. Производитель не несет ответственности за любой ущерб, причиненный в результате нецелевого использования триммера или внесения изменений в его конструкцию и работу, на которые не было получено разрешение.

Запрещается использовать триммер, если вблизи рабочей зоны находятся посторонние лица, в особенности дети, а также животные.

11. Вращающаяся с большой скоростью триммерная головка может отбрасывать камни и другие мелкие предметы на большое расстояние. Для снижения риска получения травм все посторонние лица, а также животные должны находиться на расстоянии не менее 15 м от оператора.

12. Не допускайте случайного включения триммера. Перед тем как подключить триммер к источнику питания, убедитесь, что кнопка включения питания не нажата. Переноска триммера при включенном питании или включение его в сеть при нажатой кнопке включения питания приводит к несчастным случаям.

13. Не допускается оставлять регулировочные ключи на деталях триммера после выполнения регулировки и затяжки движущихся частей, так как при включении питания триммера оставшийся незамеченным ключ может вылететь с большой силой и нанести травмы оператору или другим лицам, находящимся поблизости.

14. Перед началом работы убедитесь, что все движущиеся части триммера установлены правильно и свободно вращаются, а также проверьте все части триммера на предмет наличия трещин или поломок. При обнаружении поломок или неисправностей устраните их самостоятельно или, если это невозможно, отдайте триммер в сервисный центр. Небрежное отношение к уходу за триммером является причиной большого количества несчастных случаев.

Эксплуатационная безопасность


15. Розетка, к которой подключается триммер, должна быть оборудована автоматическим выключателем. Допускается встраивание автоматического выключателя в разрыв кабеля питания инструмента. Более подробную информацию можно получить у специалиста по электротехнике. Для повышения электробезопасности триммера рекомендуется оснастить его устройством защитного отключения (УЗО) с током срабатывания не более 30 мА.

16. Перед началом работы убедитесь в исправности триммера и отсутствии повреждений его частей. При осмотре уделяйте особое внимание состоянию кабеля питания, удлинительного кабеля, розетки, выключателя питания и триммерной головки.

17. Перед началом работы проверьте кабель питания и удлинительный кабель на предмет следов износа и

повреждений. Не допускается использовать триммер, если кабель питания или удлинительный кабель повреждены.

18. При повреждении одного из электрических кабелей во время работы следует немедленно отключить триммер от сети. **ЗАПРЕЩАЕТСЯ КАСАТЬСЯ ПОВРЕЖДЕННОГО КАБЕЛЯ ДО ОТКЛЮЧЕНИЯ ИНСТРУМЕНТА ОТ СЕТИ.**

 **Внимание! Опасность.** Триммерная головка инструмента не останавливается сразу после выключения питания (эффект маховика), поэтому для предотвращения травм держите руки и ноги на безопасном расстоянии от нее.

19. Не допускается использовать удлинительный кабель, не предназначенный для работы на улице или не соответствующий электрическим характеристикам триммера. Все переходники и вилки должны быть защищены от попадания водяных брызг. Запрещается использовать триммер без установленного и надежно закрепленного предохранительного щитка.

20. Запрещается использовать поврежденные кабели питания, удлинительные кабели, переходники, вилки и триммерные головки.

21. Запрещается держать руки или ноги рядом с режущими частями триммера при включении питания.

22. Оператор триммера должен носить плотно подогнанные защитные очки, прочную закрытую обувь с нескользящей подошвой, облегающую одежду без свободно развевающихся концов, защитные перчатки и средства защиты органов слуха (беруши или наушники).

23. Несоблюдение правил техники безопасности может привести к травмам конечностей при контакте с режущими частями триммера.

24. Во время работы рекомендуется держать триммер двумя руками и твердо стоять на ногах, не допуская неустойчивых поз.

25. Работайте не спеша и сохраняйте внимательность. Не допускается использовать триммер в условиях плохой видимости или при недостаточном освещении.

26. Располагайте удлинительный кабель таким образом, чтобы он не мог быть поврежден при работе и не мешал передвижению.

27. Следите за тем, чтобы удлинительный кабель не ломался и не перетирался об углы и острые кромки. Следите за тем, чтобы удлинительный кабель не зажимался дверями или форточками.

28. Запрещается тянуть за кабель для отключения триммера от сети – можно тянуть только за вилку.

29. Проявляйте особую осторожность при работе на местности с обильной растительностью, скрывающей форму поверхности земли.

30. Запрещается оставлять триммер на улице во время дождя.

31. Запрещается косить мокрую траву и использовать триммер во время дождя.

32. Не допускайте контакта удлинительного кабеля с триммерной головкой.

33. При переноске триммера на другое место работы выключите питание и отключите триммер от сети.

34. Проявляйте особую осторожность при работе на склонах и неровной поверхности, где можно поскользнуться.

35. При работе на склоне перемещайтесь поперек уклона (горизонтально) и соблюдайте осторожность при поворотах.

36. Старайтесь не допускать столкновения триммерной головки со скрытыми в траве преградами, такими как пни и корни деревьев и пр.

37. Регулярно очищайте триммерную головку от травы.

38. Как можно чаще проверяйте состояние триммерной головки. Если во время работы появляется нехарактерный шум и вибрация, выполните следующие

действия: выключите питание и остановите вращение триммерной головки, прижав ее к земле, после чего отключите триммер от сети и осмотрите триммерную головку на предмет трещин.

39. Предупреждение: при касании режущей лески можно получить травму. После замены катушки или выдвижения лески приведите триммер в рабочее положение прежде чем включать его.

40. При обнаружении повреждения триммерной головки немедленно замените ее, даже если обнаружены только поверхностные трещины. Ни в коем случае не пытайтесь отремонтировать поврежденную триммерную головку.

41. Всегда выключайте триммер и отключайте его от сети на время перерыва в работе и после ее завершения. Регулярно проводите техническое обслуживание триммера и при этом, не забудьте отключить триммер от сети! Выполняйте техническое обслуживание и ремонт только в том объеме, который указан в данной инструкции. Любые другие работы по техническому обслуживанию и ремонту должны выполняться техническими специалистами в авторизованных сервисных центрах. Необходимость в смазке триммера отсутствует – все вращающиеся узлы набиваются смазкой на заводе-производителе.

42. Допускается использовать только оригинальные запасные части и комплектующие.

Во избежание нарушения гарантии соблюдайте следующие рекомендации:

- Регулярно очищайте вентиляционные отверстия корпуса электродвигателя.
- Не используйте леску большей длины, чем это позволяет ограничительное лезвие.
- Используйте только оригинальные триммерные головки и одноволоконные лески Ø 2,0 мм.
- Не прижимайте триммерную головку к земле во время работы, так как это приводит к вынужденному торможению электродвигателя.
- Не допускайте ударов триммерной головки о твердую поверхность, так как это приводит к разбалансировке и повреждению вала двигателя.

4. СБОРКА

Штанга триммера состоит из верхней части, на которой располагается непосредственно двигатель, и нижней части, где расположены, защитный кожух и триммерная головка с леской или ножом.

Присоединяемая нижняя часть штанги крепится с верхней частью с помощью крепежной муфты (7).

Соединение верхней и нижней части штанги.

1. Ослабьте фиксирующий винт (6) на крепежной муфте (7) и снимите концевой наконечник (2) штанги (1).
2. Нажмите кнопку на штанге и вставьте штангу (1) в муфту (7). Поверните штангу так, чтобы кнопка попала в фиксирующее отверстие (9).

ПРИМЕЧАНИЕ: Кнопка должна полностью войти в отверстие, иначе валы не будут соединены достаточно надежно. Покрутите штангу туда-сюда, пока кнопка не встанет на место, после чего затяните фиксирующий винт.

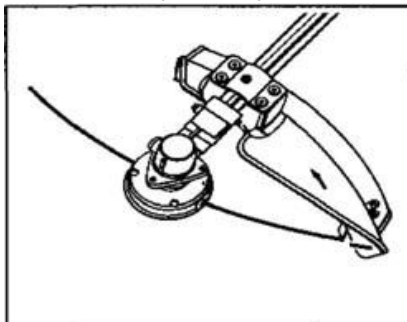
ПРЕДУПРЕЖДЕНИЕ: Перед началом работы убедитесь, что фиксирующий винт надежно затянут. Регулярно проверяйте затяжку винта, так как его ослабление может привести к повреждению триммера и травмированию оператора.

Разборка верхней и нижней частей штанги

1. Ослабьте фиксирующий винт.
2. Нажмите кнопку и поверните штанги один относительно другого, после чего разъедините их.

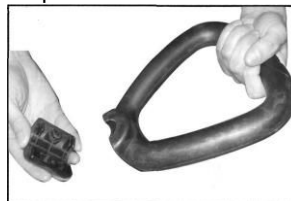
Крепление защитного кожуха

1. Наденьте защитный кожух на вал так, чтобы совпали крепежные отверстия.
2. Зафиксируйте кожух болтом и гайкой.



Крепление рукоятки

1. Открутите фиксирующие винты с помощью торцевого шестигранного ключа, который входит в комплект поставки, и отсоедините скобу.
2. Сомкните рукоятку и скобу вокруг штанги.
3. Прикрутите скобу к рукоятке двумя винтами (см. рисунок 3).
Положение рукоятки на штанге выбирается так, чтобы за нее удобно было держаться во время работы.



5. ПОДКЛЮЧЕНИЕ К СЕТИ

Триммер может быть подключен только к однофазной сети переменного тока. Кабель питания триммера обладает двойной изоляцией класса II. Перед началом работы убедитесь, что характеристики источника питания соответствуют данным, указанным на паспортной табличке триммера.

Максимально допустимая длина удлинительного кабеля – 40 м. Все дополнительные компоненты должны отвечать требованиям стандартов.

6. ВКЛЮЧЕНИЕ И ВЫКЛЮЧЕНИЕ

Для начала работы:

- Примите устойчивую позу с опорой на обе ноги.
- Крепко возьмите триммер обеими руками.
- Встаньте прямо и расслабьте мышцы спины.
- Поднимите триммерную головку над землей.
- Нажмите кнопку-курок.
- При отпускании кнопки триммер выключается.



7. ПОДРЕЗКА ТРАВЫ

- Перемещайте триммер так, чтобы срезать траву или сорняки небольшими порциями. Триммер не предназначен для обработки больших площадей.
- Насколько это возможно, старайтесь косить, перемещая триммер слева направо, чтобы срезанная трава, пыль и камни отбрасывались в направлении от Вас.
- Оптимальные условия работы достигаются при наклоне триммера влево на угол примерно 30°.

8. ВЫДВИЖЕНИЕ ЛЕСКИ

Триммер оборудован полуавтоматическим устройством подачи лески, которое срабатывает каждый раз при нажатии кнопки-курка и выдвигает режущую леску на 1 см. Если длина лески будет больше заданной величины, леска будет подрезана, как только триммерная головка начнет вращаться.



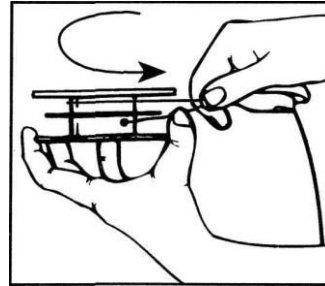
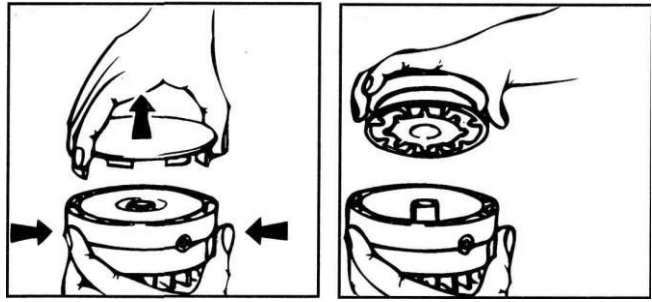
ВНИМАНИЕ:

- Не допускайте контакта движущихся частей триммера с бетонной или каменной поверхностью, так как это может привести к повреждению триммера.
- Регулярно очищайте леску и нож от травы, чтобы поддерживать постоянную эффективность работы триммера.
- Регулярно проверяйте остроту ножа. Если нож затупился, замените его.
- Регулярно проверяйте, не появились ли на режущей леске повреждения и соответствует ли ее длина заданной величине (то есть, достает ли леска до подрезающего лезвия). Если длина лески меньше заданной величины, намотайте леску или замените новую катушку.

9. НАМОТКА НОВОЙ ЛЕСКИ

Удерживая триммерную катушку одной рукой, другой рукой прижмите защелки на крышке и снимите ее. Выньте катушку и удалите остатки старой лески. Новая леска должна иметь длину не более 10 м, а ее параметры должны соответствовать данным, приведенным в технических характеристиках триммера. Допускается использовать только оригинальные режущие лески. Разрежьте или согните леску пополам. Вставьте концы полученных частей лески в фиксирующие отверстия на катушке. Намотайте обе части лески на катушку по часовой стрелке (каждая часть лески наматывается на свою часть катушки). Для удобства на катушке нарисована стрелка, указывающая направление намотки. После намотки борт, разделяющий намотанные на катушку части лески, должен выступать над ними примерно на 2 мм.

Примечание: Убедитесь, что обе части лески намотаны плотно и равномерно. Пропустите свободные концы лески через отверстия в корпусе, следом вставьте катушку. Установите крышку на место и закройте ее до щелчка.



10. ЗАМЕНА КАТУШКИ

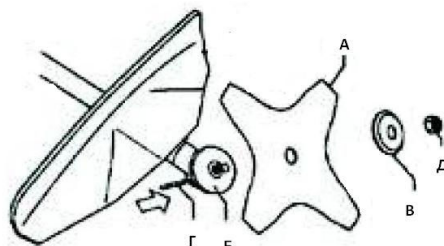
- Вставьте ключ в технологическое отверстие, чтобы застопорить редуктор.



- Открутите катушку и замените ее.
- Установите катушку, затените и извлеките ключ

11. УСТАНОВКА НОЖА

- Отпустите выключатель
- Отключите триммер от источника электропитания
- Дождитесь полной остановки триммерной катушки!
- Установите нож (А) между прижимными пластинами (Б и В) и, зафиксировав редуктор через технологическое отверстие (Г), затяните гайку (Д).



Внимание! Если возникнет повышенная вибрация ножа, значит он неправильно установлен. Немедленно выключите двигатель, отсоедините кабель от электросети, дождитесь полной остановки ножа и отрегулируйте его. Работа неправильно установленным ножом может привести к травме.

ВНИМАНИЕ: Запрещается затачивать режущий нож!

12. ПОИСК И УСТРАНЕНИЕ НЕИСПРАВНОСТЕЙ

Триммер не включается:

Попробуйте подключить триммер к другой розетке или проверьте используемую в данный момент розетку с помощью тестера. Если розетка исправна, а триммер все равно не включается, отправьте его в авторизованный сервисный центр в полной комплектации для ремонта.

- Не пытайтесь ремонтировать триммер самостоятельно! Техническое обслуживание и ремонт должны выполняться только сотрудниками авторизованного сервисного центра.

13. ОЧИСТКА И ХРАНЕНИЕ

● Регулярно очищайте пластиковые детали от загрязнения с помощью влажной тряпки. Запрещается использовать химически активные чистящие вещества для очистки триммера.

- Не закрывайте вентиляционные отверстия двигателя.
- Ни в коем случае не допускается очищать триммер, поливая его водой из шланга.
- Перед помещением триммера на хранение очистите его с помощью влажной тряпки, уделяя особое внимание вентиляционным отверстиям корпуса электродвигателя.
- Триммер должен храниться на высокой полке или в закрытом на ключ помещении с низкой влажностью вне досягаемости детей.

14. ГАРАНТИЙНЫЕ ОБЯЗАТЕЛЬСТВА

- Изготовитель гарантирует соответствие триммера электрического требованиям технических условий при соблюдении потребителем условий эксплуатации.
- Гарантийный срок эксплуатации устанавливается в течение одного года со дня ввода триммера в эксплуатацию.
- Неполное или неправильное заполнение пункта «сведения о продаже» влечет за собой отказ от гарантийного ремонта!
- Гарантийный ремонт производится в течении 30 дней при наличии запчастей на складе. В случае их отсутствия, срок ремонта может быть продлен до получения необходимых деталей.
- Изделия на гарантийный ремонт принимаются только в чистом виде!

Гарантийный ремонт не производится в следующих случаях:

- По истечении срока гарантии.
- Изделие имеет механические повреждения, явившиеся следствием удара или падения.
- Сильный износ в результате длительного использования.
- При нарушении правил эксплуатации и технического обслуживания изложенных в инструкции по эксплуатации.
- Заводской номер стерт, удален или исправлен.
- При вскрытии (попытка вскрытия), ремонте вне сервисной мастерской.

- При сильных загрязнениях как внешних, так и внутренних, при забитых вентиляционных каналах.
- При наличии инородных предметов (материалов) внутри изделия.
- В случае видимых внешних повреждениях, вследствие неправильной транспортировки и хранения.
- При неисправностях, возникших вследствие перегрузки или неправильной эксплуатации.
- При использовании бытового инструмента в производственных или иных целях, связанных с извлечением прибыли.
- В случае порчи изделия из-за нестабильности параметров электросети.
- В случае неисправности, возникшей в результате перегрузки, повлекшей выход из строя, мотора, выпрямителей, автоматических выключателей или других узлов и деталей. К безусловным признакам перегрузки изделия относятся, помимо прочих: появление цветов побежалости, деформация или оплавление деталей и узлов изделия, потемнение или обугливание изоляции проводов под воздействием высокой температуры.

Гарантийное обслуживание не распространяется на оснастку, приспособления и быстро изнашиваемые части (шпули, ножи, уплотнительные кольца, свечи, фильтра и т.п.). Так же гарантия не распространяется на чистку, смазку и профилактические работы. Гарантия не включает в себя расходы по транспортировке изделия до места ремонта и обратно! Срок гарантии увеличивается на время нахождения техники в ремонте.

Адреса сервисных центров

ООО «Зитар-сервис», г.Москва
Тел./факс (495) 660-57-47, 660-29-53
e-mail: remont@zitar.ru

Адреса сервисных центров в других городах указаны на сайте www.tsunamitools.ru

Сведения о продаже.

Наименование изделия _____

Серийный № _____

Дата продажи: _____

Кем продано: _____

Подпись продавца _____

М.П.

Подтверждаю получение исправного изделия в полной комплектации. С условиями гарантии ознакомлен.

Ф.И.О. и подпись покупателя(владельца):
