



ЭЛЕКТРОПРИБОР

•БЕНЗО •ЭЛЕКТРОИНСТРУМЕНТ

**РУКОВОДСТВО
ПО ЭКСПЛУАТАЦИИ МАШИНЫ
ШЛИФОВАЛЬНОЙ УГЛОВОЙ**

МОДЕЛЕЙ

МШУ-125/950

МШУ-125/1000

МШУ-125/1000Е

МШУ-125/1200

МШУ-125/1200Д

МШУ-125/1250

МШУ-125/1300Е

МШУ-150/1500

МШУ-180/1800

МШУ-230/2100П

МШУ-230/2150П

МШУ-230/2300П



344091
Г. РОСТОВ-НА-ДОНУ, УЛ.КАШИРСКАЯ, 1А
ТЕЛ.: (863)292-92-58, 292-92-57

WWW.PRIBOR-ELECTRO.RU



AB 57

УВАЖАЕМЫЙ ПОКУПАТЕЛЬ !

📖 Прочитайте данную инструкцию от начала и до конца. Инструкция написана техническим языком, однако ее чтение займет совсем немного времени, дополнит Ваши знания и поможет избежать ошибок, ведущих к поломке инструмента, порче чужого имущества и, что самое главное, сохранит Ваше здоровье и здоровье окружающих Вас людей.

Мы постоянно работаем над усовершенствованием технологий и улучшением рабочих качеств нашей продукции. Поэтому купленный Вами инструмент может иметь конструктивные отличия от изображенного на иллюстрации, которые не влияют на условия монтажа и эксплуатации.

Спасибо за Ваш выбор!

С уважением, коллектив «Электроприбор».

РУКОВОДСТВО ПО ЭКСПЛУАТАЦИИ МАШИНЫ ШЛИФОВАЛЬНОЙ УГЛОВОЙ МОДЕЛЕЙ МШУ-125/950, МШУ-125/1000, МШУ- 125/1000Е, МШУ-125/1200, МШУ-125/1200Д, МШУ-125/1250, МШУ-125/1300Е, МШУ-150/1500, МШУ-180/1800, МШУ-230/2100П, МШУ-230/2150П, МШУ-230/2300П

ОСНОВНЫЕ СВЕДЕНИЯ ОБ ИЗДЕЛИИ

Машина шлифовальная угловая (далее по тексту углошлифовальная машина) предназначена для шлифовки изделий из черных металлов (чугун, сталь и пр.), зачистки сварных швов, металлических, цементных, мраморных и гранитных поверхностей, для резки металла, удаления ржавчины, остатков краски и лака с металлических поверхностей.

⚠️ Запрещается работать инструментом по асбестосодержащим материалам! (асбестовая пыль - это микроскопические иглы. При вдыхании она навсегда поражает всю дыхательную систему человека, часто приводит к раковым заболеваниям, также очень опасна для органов зрения)!

Запрещается использовать углошлифовальную машину для обработки бетона, каменных и деревянных заготовок, керамической плитки и других материалов, образующих при обработке пыль.

Не перегружайте мотор машины, работайте с перерывами не менее 15 минут каждые 20-25 минут работы. Перед началом работы ознакомьтесь с данной инструкцией, внимательно прочитайте все разделы, даже если Вы уверены, что прекрасно знаете все, что здесь может быть написано! Данный инструмент при сравнительно небольших размерах оснащен режущим диском, который вращается на огромной скорости, а это уже повышенная опасность для Вас, окружающих, а также для Вашего и чужого имущества.

ТЕХНИЧЕСКИЕ ХАРАКТЕРИСТИКИ

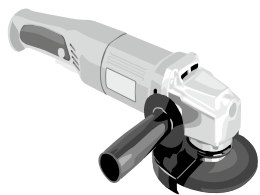
Модель, МШУ-	125/950	125/1000	125/1000Е	125/1200	125/1200Д	125/1250	125/1300Е
Мощность, Вт	950	1000	1000	1200	1200	1250	1300
Напряжение, В	220	220	220	220	220	220	220
Частота тока, Гц	50	50	50	50	50	50	50
Число оборотов холостого хода, об/мин	12000	11000	4000-11000	11000	11000	11000	6000-11000
Диаметр диска, мм	125	125	125	125	125	125	125
Доп. функции	-	-	регулировка оборотов	-	-	-	регулировка оборотов

Модель, МШУ-	150/1500	180/1800	230/2100П	230/2150П	230/2300П
Мощность, Вт	1500	1800	2100	2150	2300
Напряжение, В	220	220	220	220	220
Частота тока, Гц	50	50	50	50	50
Число оборотов холостого хода, об/мин	8000	8000	6000	6000	6000
Диаметр диска, мм	150	180	230	230	230
Доп функции	-	-	плавный пуск, поворотная ручка	плавный пуск, поворотная ручка	плавный пуск, поворотная ручка

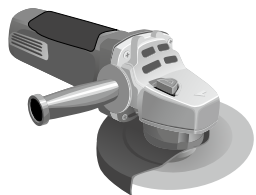
КОМПЛЕКТАЦИЯ

Машина шлифовальная угловая (1 шт), боковая рукоятка (1 шт), защитный кожух (1 шт), дополнительный комплект щеток (1 пара), ключ (1 шт), инструкция по эксплуатации (1 шт), гарантийный талон (1 шт), упаковка (1 шт).

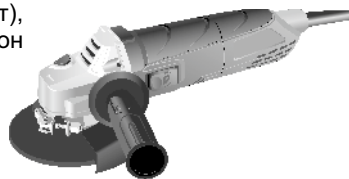
! Технические характеристики и комплект поставки могут быть изменены без предварительного уведомления.



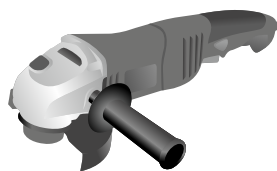
МШУ-125/1000
МШУ-125/1000Е



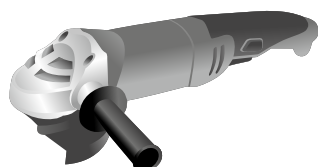
МШУ-125/1200



МШУ-125/950



МШУ-125/1200Д



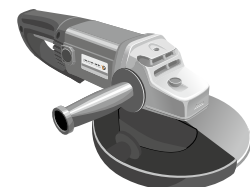
МШУ-125/1250



МШУ-125/1300Е



МШУ-150/1500
МШУ-180/1800



МШУ-230/2100П



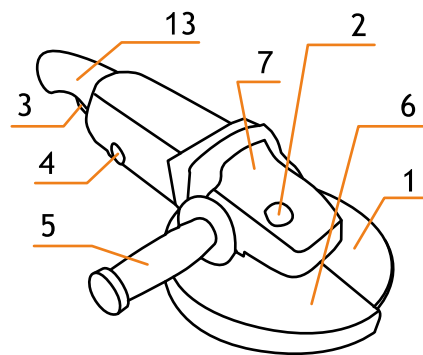
МШУ-230/2150П



МШУ-230/2300П

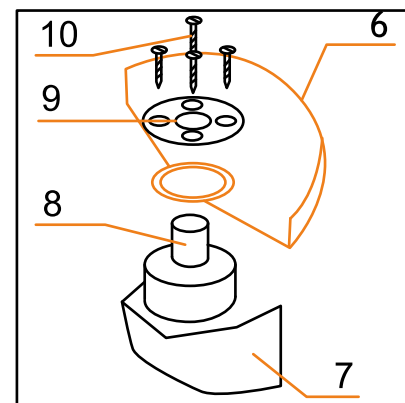
ОБЩИЙ ВИД И СБОРКА

1. Режущий/шлифовальный диск
2. Кнопка блокировки вала
3. Кнопка выключателя
4. Щеткодержатель
5. Боковая ручка
6. Защитный кожух
7. Корпус редуктора
8. Вал
9. Широкая шайба
10. Винты
11. Внешний фланец
12. Внутренний фланец
13. Рукоятка



! В зависимости от приобретенной Вами модели углошлифовальной машины положение элементов и внешний вид могут немного отличаться!

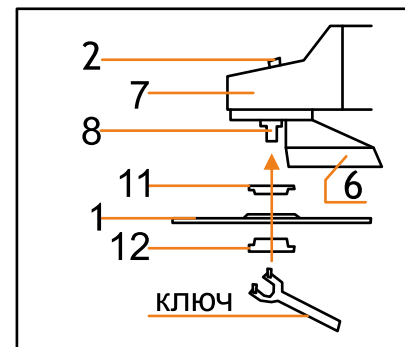
Извлеките из заводской упаковки углошлифовальную машину и другие элементы. Если защитный кожух не установлен, его следует установить в первую очередь. Для этого наденьте защитный кожух (6) на вал (8), ориентируйте его приблизительно. Наденьте на вал широкую шайбу и не сильно закрепите винтами. Затем точно сориентируйте защитный кожух, проверив, не перекошен ли он, окончательно затяните винты. Проверьте крепко ли все закреплено!



Перед установкой диска внимательно осмотрите поверхность диска. На ней не должно быть никаких видимых трещин и сколов. Убедитесь, что диск соответствует параметрам Вашего инструмента. Указанная на диске скорость должна быть не меньше максимального числа оборотов углошлифовальной машины. Геометрические размеры диска (внешний диаметр, размер отверстия для крепления и толщина) должны точно соответствовать указанным в данной инструкции.

! Никогда не используйте уменьшающие втулки или переходники для подгонки диска, также никогда не рассверливайте отверстие диска!

Удерживая нажатой кнопку блокировки вала (2), поворачивайте вал до тех пор, пока он не застопорится. Отвинтите специальным ключом внешний фланец. Если он затянут слишком сильно, не перегружайте блокиратор – используйте гаечный ключ для блокировки вала. Установите диск на вал и навинтите внешний фланец на вал. Затяните ключом, удерживая кнопку блокировки, но не перетяните – может произойти круговое повреждение диска и при включении он может лопнуть по кольцу! Отпустите кнопку блокиратора и проверьте, свободно ли вращается диск вручную. Диск не должен касаться защитного кожуха, не должен быть перекошен. Вращение должно быть свободным и равномерным.



! Кроме этого, небольшое вращение вручную поможет шпинделю выйти из специального паза блокировки. Если этого не сделать, при включении может быть поврежден редуктор машины!

Установите боковую рукоятку. Для этого просто ввинтите ее в одно из соответствующих отверстий на корпусе инструмента. Углошлифовальные машины «Электроприбор» позволяют устанавливать боковую ручку справа (для управления слева) или слева (для управления справа).

Проверьте напряжение в питающей сети на предмет соответствия параметрам, указанным в данной инструкции (220 Вольт ±10%, 50 Гц ±5%). Если Вы используете удлинитель, убедитесь в его исправности и соответствии стандартам, а также месту, где Вы намерены работать (для работы на открытом воздухе применяйте только специально предназначенные удлинители).

! *Неисправный или слишком длинный удлинитель может привести к поломке инструмента, короткому замыканию, пожару и поражению электрическим током!* Двойная изоляция, используемая в углошлифовальных машинах «Электроприбор», позволяет работать без третьего заземляющего контакта в сети питания. Не заземляйте инструмент!!! Убедитесь, что выключатель находится в положении «выключено» и подключите сетевой кабель к питающей сети. Убедитесь, что ключи и прочие посторонние предметы удалены из инструмента, возьмите машину двумя руками и включите на 30-40 секунд на холостом ходу, ориентируя вращающийся диск от себя так, чтобы в случае разрыва его осколки не повредили Вас, других людей или имущество. Если Вы почувствуете вибрацию, запах горелой изоляции, услышите посторонние шумы или увидите круговой огонь, возникающий на коллекторе двигателя, немедленно выключите инструмент и отключите кабель питания от сети. Если все в порядке, можете приступать к работе.

РАБОТА

Надежно закрепите обрабатываемое изделие. Держите углошлифовальную машину обеими руками, даже если кажется, что Вы способны работать одной рукой. Это правило уберезет Вас от внезапных рывков, отдачи и прочих неприятностей, могущих повлечь за собой травмы и порчу изделия.

! *Включайте машину только тогда, когда диск и вал не касаются никаких предметов.*

Некоторые модели оснащены электронным «плавным пуском» (см. технические характеристики). Эта функция позволяет валу набрать скорость до максимальных оборотов не моментально, а плавно, что помогает избежать рывка при включении и повышенного износа редуктора. Плавный пуск не является регулировкой скорости и работает автоматически. Через 2-3 секунды после включения можете приступать к обработке изделия. Если Ваша углошлифовальная машина имеет возможность регулировки скорости (см. технические параметры, графу «число оборотов»), производите регулировку только на холостом ходу, не касаясь диском никаких предметов.

Основа продуктивной и безопасной работы с углошлифовальной машиной - оптимальное соотношение угла (между диском и изделием) и силы нажима. При резке угол должен быть близок к 90 градусам и он должен соблюдаться на протяжении всего процесса резки. Отклонения диска во время процесса резки могут привести к его повреждению или заклиниванию! Не пытайтесь резать изделия, толщина которых явно превышает ширину диска! При шлифовке угол может быть практически любым, но рекомендуется придерживаться 15-30 градусов к поверхности изделия. При слишком остром угле увеличивается вероятность концентрации давления и нагрева на небольшой площади, что приводит к порезам, перегреву, прогоранию поверхности материала. Также следите за тем, чтобы вал не касался изделия! Сила нажима должна быть средней.

! *Не допускайте усилий, прилагаемых к машине, при которых ощутимо снижается скорость вращения диска! Это может привести к перегрузке мотора и повреждению диска!*

! *Никогда не используйте тонкие отрезные диски для шлифовки!* Даже при небольшом давлении это может повредить диск и привести к его разрыву!

Не допускайте ситуаций, когда Вы можете быть зажаты между инструментом и стенами (а также столбами, трубами и прочими твердыми поверхностями) при внезапном рывке или заклинивании диска в изделии.

Перед началом работы всегда мысленно представляйте, в какую сторону могут полететь искры, не допускайте, чтобы искры летели на легковоспламеняющиеся пред-

меты или вещества.

Не используйте инструмент для удаления заусенцев и для работы по материалам, от которых могут отлететь крупные фрагменты. Это может привести к заклиниванию инструмента и его поломке, либо к непредсказуемому отбрасыванию этих фрагментов на огромной скорости.

! *Не работайте неисправной углошлифовальной машиной, даже если это возможно!*

Под неисправностью подразумевается повреждение кабеля питания, повреждение корпуса, посторонние шумы в двигателе или редукторе, неисправность выключателя, круговой огонь на коллекторе двигателя либо чрезмерное искрение на щетках, запах горелой изоляции, поврежденный или несбалансированный диск, вибрация и тому подобное. Если машина неисправна и причина неисправности не в диске и не в щетках, обратитесь в сервисную мастерскую, не пытайтесь самостоятельно отремонтировать инструмент – Вы лишитесь гарантии.

В процессе обработки и некоторое время после нее изделие и диск могут иметь достаточно высокую температуру. Не прикасайтесь к ним голыми руками и ни в коем случае не применяйте жидкости для более быстрого охлаждения диска! Никогда не работайте мокрым или отсыревшим диском, диском с истекшим сроком годности!

Не используйте машину как точило!

Не допускайте перегрева и перегрузки двигателя, для этого:

1. Не допускайте закупоривания вентиляционных щелей на корпусе.
2. Соблюдайте режим, после 20-25 минут работы делайте перерыв на 10-15 минут.
3. Следите за температурой двигателя (ее можно более менее точно ощутить по корпусу, примерно через 10-15 секунд после выключения), не допускайте его перегрева, делайте мысленную поправку на температуру воздуха.
4. Если модель Вашей углошлифовальной машины позволяет регулировать обороты, старайтесь не работать подолгу на низких скоростях – в такой ситуации двигатель перегревается гораздо быстрее.
5. Если материал поддается обработке с трудом, не применяйте силу. Возможно Вы используете диск не того типа, который необходим для работы с данным материалом, или этот материал не годится для обработки углошлифовальной машиной. Переноса выключенную машину, не держите палец на выключателе. Случайный пуск может привести к травмам.

Никогда не кладите работающую машину на любые поверхности! Выключенную машину всегда кладите так, чтобы диск не касался поверхности и на него не оказывалось никакого давления.

После выключения не останавливайте диск руками или любыми предметами, дождитесь его самостоятельной остановки. Никогда не останавливайте диск с помощью кнопки блокировки вала!

Не работайте без защитного кожуха, боковой ручки, каких-либо деталей или винтов. Следите, чтобы части Вашего тела, одежда и сетевой кабель не попадали в рабочую зону вращающегося диска.

При отдыхе, переноске, ремонте, чистке, замене диска и любых других манипуляциях, кроме самой работы, отключайте машину от сети питания.

Если инструмент заклинило и двигатель остановился во время работы, немедленно выключите выключатель и отсоедините сетевой кабель от сети питания!

Используйте инструмент строго по назначению, указанном в данной инструкции! Не используйте маломощный инструмент для выполнения тяжелых работ. Углошлифовальные машины «Электроприбор» могут эффективно и безопасно работать только в тех режимах, для которых они созданы. Использование не по назначению лишает Вас права на бесплатное гарантийное обслуживание и может привести к травмам.

! Всегда думайте, прежде, чем что-то делать!

Не пользуйтесь инструментом под дождем либо в сильно влажной среде, вблизи легковоспламеняющихся жидкостей, газов и материалов, в помещениях с агрессивными средами, способными разъесть металл, пластмассу.

Работайте в хорошо освещенных проветриваемых помещениях, содержите рабочее место в чистоте и порядке.

! Не допускайте присутствия рядом с рабочим местом посторонних, детей и животных. Не позволяйте посторонним использовать Ваш инструмент, если Вы не уверены в их квалификации.

Никогда не работайте в состоянии алкогольного опьянения, под воздействием наркотических веществ либо препаратов снижающих концентрацию внимания, ухудшающих координацию движений и реакцию. Не работайте, будучи уставшим. Неверное движение может привести к травмам и порче имущества. Работайте в устойчивом положении, следите за равновесием.

Позаботьтесь о сохранности своего тела и организма. Используйте индивидуальные средства защиты для органов дыхания (маска, респиратор), зрения (защитные очки), слуха (шумоподавляющие наушники), рук (рабочие перчатки). Не надевайте слишком свободную одежду, украшения. Свисающий рукав, цепочка или длинные волосы могут попасть на режущий/шлифовальный диск, где могут быть повреждены или, что хуже, намотаны на него. Подобная ситуация может привести к травмам. Используйте удобную нескользящую обувь. Не пренебрегайте этими вещами, Вы сэкономите немало сил и времени.

Всегда следите за состоянием шнура питания, не ставьте на него тяжелых предметов, не допускайте его перетирания, следите, чтобы он не касался режущей поверхности вращающегося диска. Не переносите машину за кабель, не выдергивайте вилку из сети питания за провод. Если кабель поврежден - не используйте инструмент, это может привести к его поломке, поражению электрическим током или пожару. Отключайте машину от питающей сети, когда отдыхаете, переносите ее на новое место работы. Следите, чтобы выключатель питания был выключен, когда Вы подсоединяете кабель питания к сети.

Будьте внимательны к обрабатываемой поверхности, убедитесь, что под ней нет электрических проводов, труб газовых и водяных коммуникаций. Обращайте внимание на неоднородность поверхности - при обработке может произойти внезапное соскальзывание, проваливание или разрушение материала, при котором Вы можете потерять равновесие, либо повредить себя.

Всегда правильно ориентируйте защитный кожух! Следите, в каком направлении летят искры и пыль, всегда держите работающий инструмент так, чтобы не находиться на одной линии с режущим/шлифовальным диском.

! Соблюдайте параметры, указанные на диске, не используйте диски, на которых указано меньшее допустимое число оборотов, чем дает Ваша углошлифовальная машина. Используйте отрезные диски для резки, а шлифовальные для шлифовки. Не используйте отрезной диск для шлифовки с угловым давлением - это может привести к разрыву диска и травмам.

Не давайте двигателю перегружаться, регулярно проверяйте, не перегрелся ли он, следите за искрением на щетках. Не прилагайте к машине усилий, от которых ощутимо снижается скорость вращения диска, не останавливайте диск при помощи любых предметов. Более подробно о дисках сказано в разделе «работа».

! Помните, от Ваших действий зависит Ваше здоровье и здоровье окружающих!

Замена диска производится по той же схеме, что и установка диска. Если внешний фланец сильно затянут, воспользуйтесь гаечным ключом для блокировки вала. Во-первых, Вы не перегрузите и не повредите кнопку блокировки вала, а во-вторых, сократите до минимума риск травмировать себя резким рывком или соскользнувшим ключом. При замене диска очищайте пространство под кожухом от грязи и пыли.

ЗАМЕНА ЩЕТОК

Из-за большой скорости вращения двигателя щетки углошлифовальной машины приходят в негодность быстрее, чем у многих других электроинструментов. Поэтому в углошлифовальных машинах «Электроприбор» предусмотрена возможность самостоятельной замены щеток без полной разборки инструмента и лишения гарантии. Следите за искрением на коллекторе и, когда оно станет слишком сильным, замените щетки (один комплект щеток поставляется вместе с машиной в заводской упаковке).

! Не работайте с изношенными щетками!

ОБСЛУЖИВАНИЕ И ХРАНЕНИЕ

Углошлифовальные машины «Электроприбор» не требуют какого-то особенного обслуживания. Однако: вовремя проводите профилактические работы и осмотр инструмента, содержите машину в чистоте, регулярно очищайте ее корпус от пыли, масла и других загрязнений. При очистке не пользуйтесь растворителями и другими жидкостями, производите очистку влажной тряпкой. Регулярно прочищайте вентиляционные отверстия на корпусе. Следите за состоянием щеток и производите их своевременную замену. Храните и переносите машину в сухих чистых условиях, не допускайте ее переноски вместе с острыми или твердыми инструментами и предметами, способными повредить корпус или сетевой кабель, строительными смесями и другими видами веществ, способными попасть внутрь. Храните инструмент в сухом, чистом месте недоступном для детей!

! Если углошлифовальная машина находилась на холоде, дайте ей прогреться не менее часа в теплом помещении перед тем, как включить в сеть! Влага и конденсат могут вывести из строя инструмент и привести к поражению электрическим током!

ГАРАНТИЙНЫЕ ОБЯЗАТЕЛЬСТВА

Гарантийный срок эксплуатации углошлифовальной машины – 12 месяцев со дня продажи.

Произведено в PRC ZHEJIANG TCH INDUSTRIAL Co., Ltd. под контролем «Электроприбор».

Правильное использование и постоянный техническое обслуживание продлевают срок службы изделия.

Регулярно очищайте вентиляционные отверстия на корпусе углошлифовальной машины от грязи и пыли. Регулярно протирайте корпусные детали мягкой х/б тряпкой. Запрещается использовать различные виды растворителей для углошлифовальной машины.

В случае выхода из строя углошлифовальной машины в течении гарантийного срока эксплуатации по вине изготовителя владелец имеет право на бесплатный гарантийный ремонт при предъявлении гарантийного талона. Гарантийный случай устанавливается в полномочном сервисном центре.

Для гарантийного ремонта владельцу необходимо обратиться с приложением данного паспорта в гарантийную мастерскую. При отправке в сервисный центр необходимо упаковать углошлифовальную машину в жесткую транспортную упаковку, обеспечивающую сохранность изделия. Удовлетворение претензий потребителя о недостатках углошлифовальной машины производится в

соответствии с законом РФ «О защите прав потребителей».

При гарантийном ремонте срок гарантии продлевается на время ремонта и пересылки.

Гарантийный ремонт не осуществляется:

-Без предъявления полностью и правильно заполненного гарантийного талона и кассового чека.

-При предоставлении изделия в разобранном виде.

-При несоблюдении покупателем правил инструкции и технического обслуживанию или использование изделия не по назначению.

-При наличии механических повреждений (трещин, сколов, вмятин, деформаций, повреждения кабелей и т.д.) корпуса, выключателя и других частей, вызванных неправильной транспортировкой, хранением, воздействием агрессивных сред и высоких температур или иных внешних факторов, таких как дождь, снег, повышенная влажность и др., например, при коррозии металлических частей, а также при попадании инородных тел в вентиляционные отверстия изделия.

-При попытке самостоятельного ремонта в течение гарантийного срока, о чем свидетельствуют заломы на шлицевых частях крепежа корпусных деталей (определяется в уполномоченном сервисном центре).

-При поломке изделия из-за приложения чрезмерного усилия.

-При использовании не рекомендованных расходных частей, аксессуаров, насадок.

-При выходе из строя быстроснашивающихся деталей и комплектующих (угольных щеток, направляющих шайб, подшипников, дополнительных ручек, защитных кожухов, ключей и т.п.), сменных приспособлений (пилки, режущих дисков, шлифовальных дисков и т.п.);

-При эксплуатации инструмента с признаками неисправности (повышенный шум, вибрация, неравномерное вращение, потеря мощности, снижение оборотов, сильное искрение, запах гари);

-При наличии повреждений, вызванных сильным внутренним и внешним загрязнением, попаданием в инструмент инородных тел, например, песка, камней и пр.;

-При неисправностях, возникших вследствие перегрузки, повлекшие выход из строя сопряженных или последовательных деталей, например, ротора и статора, а также вследствие несоответствия параметров электросети напряжению, указанному для данного изделия;

-При неисправностях, возникших вследствие естественного износа упорных, трущихся, передаточных деталей;

-При обслуживании изделия вне гарантийной мастерской, очевидных попытках вскрытия и самостоятельного ремонта и смазки изделия, (повреждены шлицы крепежных элементов, пломбы, защитные стикеры и пр.), при внесении самостоятельных изменений в конструкцию (удлинение шнура питания);

-При отсутствии, повреждении или изменении серийного номера на инструменте или в гарантийном талоне, или при их несоответствии;

-На профилактическое обслуживание (регулировка, чистка, смазка, промывка и прочий уход).

АДРЕС ГАРАНТИЙНОЙ МАСТЕРСКОЙ

Ремонт инструментов «Электроприбор» должен осуществляться только квалифицированными специалистами в сервисных мастерских предприятия.

344091, г. Ростов-на-Дону, ул. Каширская 1А
Телефон гарантийной мастерской: (863) 292-99-45
Телефон отдела продаж: (863) 292-92-56, 292-92-57, 292-92-58
www.pribor-electro.ru
e-mail: elector11/don@gmail.com

ООО «Ринструм» 121354, г. Москва, ул. Гришина, д. 18, корп. 2

Телефон гарантийной мастерской: +7 (495) 4436979

Факс: +7 (495) 4430305

www.rinstrum.ru

e-mail: mailbox@rinstrum.ru

Время работы: Понедельник-Пятница - 09:00-18:00 (перерыв - 13:00-14:00)

Суббота-Воскресенье - Выходной

ОБЩИЕ ПОЛОЖЕНИЯ

Гарантия на электроинструмент означает, что инструмент изготовлен из деталей и узлов, соответствующих чертежам и существующим стандартам, прошел проверку в ОТК завода-изготовителя. Дальнейшая его эксплуатация в течение гарантийного срока должна соответствовать паспорту, прилагаемому к электроинструменту. Невыполнение требований паспорта по правилам работы с электроинструментом, а также по смазке и уходу за ним, приводит к преждевременной его поломке. Правила приемки электроинструмента на гарантийный ремонт и причины выхода его из строя регламентируются данной инструкцией, которая согласована с заводом-изготовителем.

ОПРЕДЕЛЕНИЕ ПОВРЕЖДЕНИЯ ПО ВНЕШНЕМУ ВИДУ

Определение (повреждение, дефект)	Замечания (возможные причины)	Гарантия (да/нет)
Внешние повреждения корпусных деталей, накладок, ручек, сетевого шнура и штепсельной вилки.	Неправильная эксплуатация.	нет
Загнутый шпindel (биение шпинделя).	Удар по шпинделю.	нет
Сильное загрязнение вентиляционных окон и внутри изделия (пылью, жидкостями и т.п.).	Небрежная эксплуатация и недостаток ухода за электроинструментом.	нет
Сильное внешнее загрязнение инструмента, наличие на корпусе следов жидкостей и т. п.	Небрежная эксплуатация и недостаток ухода за электроинструментом.	нет
Ржавчина на металлических поверхностях электроинструмента.	Неправильное хранение.	нет
Повреждение от огня (внешнее).	Контакт с открытым пламенем.	нет
Электроинструмент принят в разобранном виде.	У потребителя отсутствует право разбирать инструмент во время гарантийного срока.	нет
Электроинструмент был ранее вскрыт вне сервисной мастерской, а также неправильная сборка, применение не соответствующей смазки, нестандартных подшипников и т.п., что могло привести к выходу из строя электроинструмента.	Ремонт электроинструмента в течение гарантийного срока должен проводиться в уполномоченных сервисных мастерских.	нет
Курок выключателя запал (наружных повреждений нет).	Выключатель испорчен.	да
Видимые поломки инструмента.	Падение, удар.	нет
Применение сменного инструмента: затупленного или поврежденного, нестандартного.	Нарушение условий эксплуатации и ухода, ведущих к перегрузке или поломке.	нет

Замена штепсельной вилки, удлинение сетевого шнура.	Нарушение правил эксплуатации.	нет
Повреждение резиновой манжеты сетевого шнура.	Неправильная эксплуатация.	нет
Не читается совсем или частично выдавленный на корпусе статора заводской номер электроинструмента.	Нарушение правил эксплуатации.	нет
Пломба на корпусе отсутствует или не соответствует уполномоченной сервисной мастерской.	Попытка ремонта в неспециализированном ремонтном учреждении.	нет
Отсутствуют предусмотренные заводом-изготовителем наклейки.		да

ПОВРЕЖДЕНИЯ ЭЛЕМЕНТОВ ЭЛЕКТРОДВИГАТЕЛЯ

Определение (повреждение, дефект)	Замечания (возможные причины)	Гарантия (да/нет)
Сгоревшие обмотки якоря и статора, равномерное изменение цвета обмоток якоря.	Длительная работа с перегрузкой, недостаточное охлаждение из-за загрязнения электроинструмента.	нет
Якорь сгорел, катушки статора не изменили сопротивления.	Межвитковое замыкание якоря.	да
Сильное искрение на коллекторе якоря по причине межвиткового замыкания якоря (неравномерные цвета обмоток якоря).	Некачественное изготовление.	да
Пробой электрической изоляции шнура питания, обмоток статора, якоря (1500 V) без механических повреждений.	Некачественное изготовление.	да
Механическое нарушение изоляции якоря или статора в следствии загрязнения или попадания инородных веществ.	Небрежная эксплуатация и недостаток ухода за инструментом.	нет
Электрический пробой статора на корпус статора без механических повреждений.	Некачественное изготовление.	да
Разрыв обмотки якоря по причине некачественной пропитки, без признаков перегрузки.	Некачественное изготовление.	да
Износ зубьев вала якоря (смазка рабочая) других повреждений нет.	Некачественное изготовление.	да
Износ зубьев вала якоря и ведомого зубчатого колеса (смазка нерабочая или отсутствует, металл якоря с синевой).	Неправильная эксплуатация.	нет
Повреждение якоря, статора, корпуса электродвигателя, связанное с выходом из строя подшипников якоря (смазка нерабочая, отсутствует или наличие посторонних механических частиц).	Недостаточный уход за электроинструментом, неправильное обслуживание.	нет
Механическое повреждение щеток (может привести к выходу из строя якоря и статора).	Падение инструмента или небрежная эксплуатация.	нет
Механический износ обоих комплектов щеток (равномерный механический износ поверхности коллектора).	Эксплуатация инструмента более срока гарантийной наработки (двух комплектов щеток должно хватать на 1 год эксплуатации).	нет

Выход из строя ротора или статора вследствие заклинивания электроинструмента.	Неправильное закрепление, подбор инструмента или выбор режима пользователем.	нет
Выход из строя помехоподавляющего фильтра (конденсатора, катушек) без механических повреждений.	Некачественное изготовление.	да

ПОВРЕЖДЕНИЕ ВЫКЛЮЧАТЕЛЯ

Выход из строя выключателей относится к гарантийным случаям, за исключением случаев приведенных ниже:

Определение (повреждение, дефект)	Замечания (возможные причины)	Гарантия (да/нет)
Выход из строя выключателя (совместно со статором, якорем) по причине перегрузки.	Нарушение условий эксплуатации.	нет
Выход из строя выключателя (отсутствие возможности регулировки оборотов из-за засорения регулировочного колесика инородными веществами).	Небрежная эксплуатация и недостаток ухода за инструментом.	нет
Механические повреждения выключателя.	Небрежная эксплуатация.	нет

ПОВРЕЖДЕНИЕ ЭЛЕМЕНТОВ РЕДУКТОРА, ПЕРЕДАТОЧНЫХ МЕХАНИЗМОВ

Определение (повреждение, дефект)	Замечания (возможные причины)	Гарантия (да/нет)
Обломан зуб блок-шестерни инструмента (смазка нерабочая, наличие посторонних механических частиц).	Переключение скоростей в рабочем режиме.	нет
Износ зубьев шестерен.	Недостаточный уход.	нет
Выход из строя подшипников редуктора (смазка рабочая).	Некачественное изготовление.	да
Выход из строя подшипников редуктора (смазка нерабочая, наличие посторонних механических примесей).	Недостаточный уход.	нет
Повреждения, возникшие по причине отсутствия или разрыва защитного кожуха, что способствовало загрязнению механизма.	Недостаточный уход.	нет
Повреждения редуктора из-за:		нет
- негерметичности;	По вине изготовителя.	да
- недостаточного количества смазки;	По вине изготовителя.	да
- недостаточного количества смазки.	Недостаточный уход.	нет
Повреждение механических частей электроинструмента вследствие неправильной регулировки, установки режущего сменного инструмента.	Невнимательное изучение инструкции по эксплуатации, применение для работы нестандартных приспособлений.	нет

Товар получен в исправном состоянии, без видимых повреждений, в полной комплектации, проверен в моём присутствии, претензий по качеству товара не имею. С условиями гарантии ознакомлен и согласен.
Подпись покупателя _____

НАША ПРОДУКЦИЯ

КОМПАНИЯ "ЭЛЕКТРОПРИБОР" ПРЕДЛАГАЕТ ВАШЕМУ ВНИМАНИЮ ШИРОКИЙ ВЫБОР ИНСТРУМЕНТА И ОБОРУДОВАНИЯ

Заполняет ремонтное предприятие

_____ (наименование и адрес предприятия)

Исполнитель _____ (подпись) _____ (фамилия, имя, отчество)

Владелец _____

(подпись владельца) _____ (фамилия, имя, отчество)

Дата ремонта _____ Место печати _____

Утверждаю _____ (должность, подпись, ф.и.о. руководителя ремонтного предприятия)

Заполняет ремонтное предприятие

_____ (наименование и адрес предприятия)

Исполнитель _____ (подпись) _____ (фамилия, имя, отчество)

Владелец _____

(подпись владельца) _____ (фамилия, имя, отчество)

Дата ремонта _____ Место печати _____

Утверждаю _____ (должность, подпись, ф.и.о. руководителя ремонтного предприятия)

