



ЭЛЕКТРОПРИБОР

•БЕНЗО •ЭЛЕКТРОИНСТРУМЕНТ

**РУКОВОДСТВО
ПО ЭКСПЛУАТАЦИИ
БЕТНОЛОМА**

**МОДЕЛЕЙ
БЛ-2000ПР
БЛ-2100ПР**




ПРОФЕССИОНАЛЬНАЯ
СЕРИЯ

344091
Г. РОСТОВ-НА-ДОНУ, УЛ.КАШИРСКАЯ, 1А
ТЕЛ.: (863)292-92-58, 292-92-57

WWW.PRIBOR-ELECTRO.RU



УВАЖАЕМЫЙ ПОКУПАТЕЛЬ !

 Прочитайте данную инструкцию от начала и до конца. Инструкция написана техническим языком, однако ее чтение займет совсем немного времени, дополнит Ваши знания и поможет избежать ошибок, ведущих к поломке инструмента, порче чужого имущества и, что самое главное, сохранит Ваше здоровье и здоровье окружающих Вас людей.

Мы постоянно работаем над усовершенствованием технологий и улучшением рабочих качеств нашей продукции. Поэтому купленный Вами инструмент может немного отличаться от изображенного на иллюстрации.

Спасибо за Ваш выбор!

С уважением, коллектив “Электроприбор”.

РУКОВОДСТВО ПО ЭКСПЛУАТАЦИИ БЕТОНОЛОМА МОДЕЛЕЙ БЛ-2000ПР И БЛ-2100ПР НАЗНАЧЕНИЕ ИЗДЕЛИЯ

Бетонолом моделей БЛ-2000ПР и БЛ-2100ПР предназначен для выполнения работ пробойного сверления, разрушения и обработки (долбление пазов, канавок, штроб) по кирпичу, бетону, камню и др., рассчитан на питание от электросети переменного тока частотой 50 Гц, с номинальным напряжением 220В.

ТЕХНИЧЕСКИЕ ХАРАКТЕРИСТИКИ

Модель	БЛ-2000ПР	БЛ-2100ПР
Номинальное напряжение, В	220	220
Номинальная частота тока, Гц	50	50
Номинальная мощность, кВт	2	2,1
Энергия удара, Дж	45	45
Частота ударов в мин.	1200	795-1950
Патрон (шестигранник), мм	30	30
Патрон SDS-max	-	+

ПРЕИМУЩЕСТВА

- Мощный двигатель
- Литый магниевый корпус обеспечивает более лёгкий вес, лучший теплоотвод и усиливает прочность
- Фиксация клавиши выключателя для удобства при продолжительной работе
- Широкая удобная мягкая ручка снижает риск переутомления во время длительных работ
- *Система анти-вибрации уменьшает риск перегрузки инструмента
- *Регулировка частоты вращения
- *Патрон SDS-max отличается прочностью и высокой степенью работы
- *Кнопка индикатора мощности предупреждает о поломке кабеля
- *Кнопка-напоминание об обслуживании информирует о необходимости ремонта
- * - только для модели **БЛ-2100ПР!**

КОМПЛЕКТАЦИЯ И ОСНОВНЫЕ ЭЛЕМЕНТЫ

Бетонолом серии БЛ поставляется производителем в эргономичном футляре, позволяющем переносить его вместе с комплектующими и дополнительными инструментами к месту работ. Все элементы комплектации, включая сам аппарат, расположены в футляре в специально отведенных местах. Бетонолом поставляются в следующей комплектации:

БЛ-2000ПР

Бетонолом (1шт), боковая рукоятка (1шт), тубик со смазкой (1шт), долото (1шт), пика (1шт), кейс (1шт), руководство по эксплуатации (1шт), гарантийный талон (1шт), упаковка (1шт).

БЛ-2100ПР

Бетонолом (1шт), боковая рукоятка (1шт), тубик со смазкой (1шт), долото SDS-max 25x350мм (1шт), пика SDS-max 25x350мм (1шт), бур SDS-max 16/18/22x320 мм (3шт), щетки графитовые (1пара), пыльник (1шт), ограничитель глубины (1шт), кейс (1шт), руководство по эксплуатации (1шт), гарантийный талон (1шт), упаковка (1шт).

! Бетонолом серии БЛ оснащен двойной изоляцией и не требует обязательного подключения через розетку с третьим заземляющим проводом. Не подвергайте инструмент воздействию воды и влаги, это может привести к поражению электрическим током и выходу из строя инструмента. Следите за тем, чтобы электрошнур сохранялся в целостности, не подвергайте его механическим и термическим воздействиям, не переносите инструмент за шнур питания, это также может привести к поломке инструмента и поражению электрическим током!

Общий вид бетонолома модели БЛ-2000ПР представлен на рис.1
Общий вид бетонолома модели БЛ-2100ПР представлен на рис.2

ОБЩИЙ ВИД

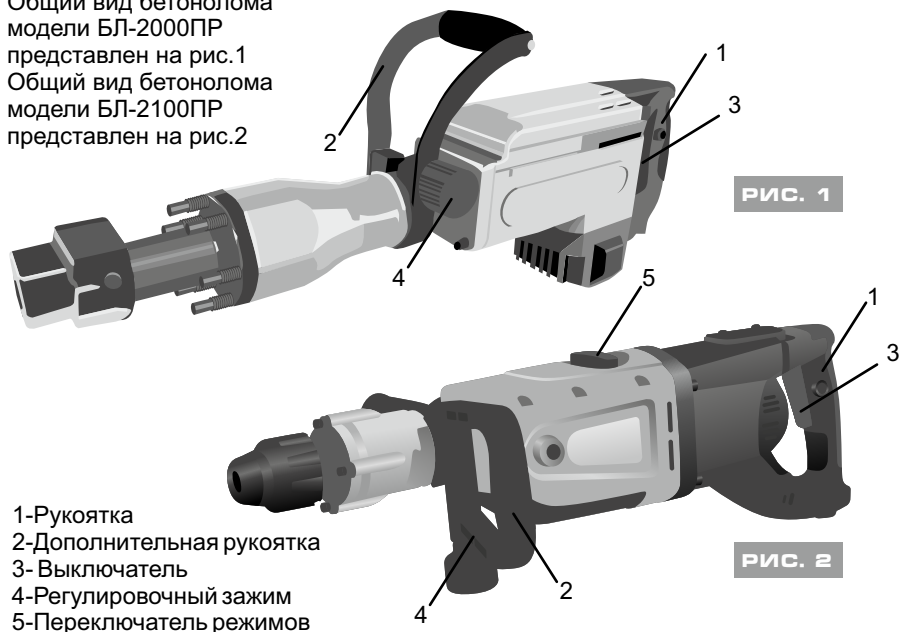


РИС. 1

РИС. 2

ПОДГОТОВКА К РАБОТЕ

Прежде, чем приступить к работе, необходимо проверить внутреннее пространство стены на наличие электрических, газовых и прочих коммуникаций. Для этого следует обратиться к соответствующей проектной документации и воспользоваться соответствующими детекторами.

Следует убедиться, что питающая электрическая сеть обладает соответствующими параметрами напряжения и частоты тока (~220В, 50 Гц).

УСТАНОВКА НАСАДКИ

Чтобы установить соответствующую насадку, убедитесь, что инструмент отключен от сети.

Затем потяните на себя болт и поверните его так, чтобы его боковая кромка была ориентирована в сторону кожуха электродвигателя. Затем вставьте насадку в держатель через пылеуловитель. Поворачивайте ее в разных направлениях и толкайте вглубь до тех пор, пока она не будет автоматически зафиксирована.

Чтобы отрегулировать дополнительную рукоятку, необходимую для комфортной работы с инструментом, следует ослабить регулировочный зажим 4, затем установить рукоятку 2 в необходимое положение и затянуть регулировочный зажим для фиксации нового положения.

Без дополнительной рукоятки проводить работы не только нежелательно, но и опасно!

Это может привести к травмам и повреждению имущества, а также самого бетонолома!

Для включения инструмента нажмите и удерживайте переключатель 3. При необходимости длительной непрерывной работы следует воспользоваться фиксатором (кнопкой блокировки). Нажав на кнопку блокировки после включения инструмента переключателем 3, Вы фиксируете переключатель 3 до его следующего нажатия, что дает возможность сосредоточиться на проведении работ и позволяет не тратить силы на удержание переключателя 3 в нажатом состоянии.

! Категорически запрещается фиксировать переключатель при помощи скотча, изолянт, веревок и тому подобных посторонних предметов.

ТЕХНИКА БЕЗОПАСНОСТИ

Перед работой убедитесь, что долото установлено в соответствии с инструкцией.

При низкой температуре окружающей среды или/и после длительных перерывов в работе следует дать инструменту поработать несколько минут без нагрузки.

Следует работать с инструментом в устойчивой позе, крепко удерживая его обеими руками.

Не следует прикасаться к рабочим поверхностям долота непосредственно после проведения долбления, это может привести к ожогам.

Следует обращать внимание на наличие посторонних предметов в зоне долбления и не допускать их взаимодействия с инструментом.

Также необходимо отводить сетевой кабель самого инструмента назад или в сторону от зоны проведения работ.

Следует с помощью специальной детектирующей техники убедиться, что в местах долбления отсутствуют тепло- газо- и электрокоммуникации, даже если их нет на проектных чертежах постройки.

Следует использовать средства индивидуальной защиты от пыли и от шума, во избежание травм и нарушения работоспособности органов слуха и дыхания.

ТЕХНИЧЕСКОЕ ОБСЛУЖИВАНИЕ

При нормальной эксплуатации бетонолом не требует технического обслуживания, а только чистку от пыли и контроля работоспособности.

Не разбирайте бетонолом! При нарушении пунктов данного руководства вся ответственность лежит на пользователе! Не используйте бетонолом и прилагающиеся к нему аксессуары для чего бы то ни было, кроме долбления!

! Ремонт, связанный со вскрытием и разборкой аппарата, должен производиться в специализированных мастерских!

ГАРАНТИЯ ИЗГОТОВИТЕЛЯ (ПОСТАВЩИКА)

■ Гарантийный срок эксплуатации аппарата-12 месяцев со дня продажи. Произведено в ZHEJIANG HENGYOU MACHINE & ELECTRON CO., LTD.

■ В случае выхода из строя аппарата в течении гарантийного срока эксплуатации по вине изготовителя владелец имеет право на бесплатный гарантийный ремонт при предъявлении гарантийного талона.

■ Удовлетворение претензий потребителя с недостатками по вине изготовителя производится в соответствии с законом РФ «О защите прав потребителей».

■ При гарантийном ремонте срок гарантии аппарата продлевается на

срок ремонта.

Гарантия не распространяется:

- на инструмент с дефектами, возникающими в результате эксплуатации его с нарушениями требований паспорта, в т.ч.: работа с перегрузкой электродвигателя;
- механические повреждения в результате удара, падения и т.п.;
- повреждения в результате воздействия огня, агрессивных веществ;
- проникновения жидкостей, посторонних предметов внутрь изделия,
- на механические повреждения (трещины, сколы и т.п.) и повреждения, вызванные воздействием агрессивных средств и высоких температур, попаданием инородных предметов в вентиляционные решетки инструмента, а также повреждения, наступившие вследствие неправильного хранения (коррозия металлических частей) и небрежной эксплуатации;
- на быстроизнашиваемые части (фильтры, масло, ремни, поршневые кольца, гильзы цилиндров, угольные щетки, зубчатые ремни, резиновые уплотнения, сальники, защитные кожухи, смазку и т.п.), а также на сменные принадлежности и сменные быстроизнашиваемые приспособления, за исключением случаев повреждений вышеперечисленных частей, произошедших вследствие гарантийной поломки электроинструмента;
- естественный износ инструмента (полная выработка ресурса, сильное внутреннее или внешнее загрязнение);
- на инструмент, вскрывавшийся или ремонтировавшийся в течение гарантийного срока вне гарантийной мастерской;
- на инструмент с удаленным, стертым или измененным заводским номером;
- при появлении неисправностей, вызванных действием непреодолимой силы (несчастный случай, пожар, наводнение, удар молнии и др.)

■ Гарантия на электроинструмент означает, что инструмент изготовлен из деталей и узлов, соответствующих чертежам и существующим стандартам, прошел проверку в ОТК завода-изготовителя. Дальнейшая его эксплуатация в течение гарантийного срока должна соответствовать паспорту, прилагаемому к электроинструменту. Невыполнение требований паспорта по правилам работы с электроинструментом, а также по смазке и уходу за ним, приводит к преждевременной его поломке. Правила приемки электроинструмента на гарантийный ремонт и причины выхода его из строя регламентируются данной инструкцией, которая согласована с заводом-изготовителем.

ОПРЕДЕЛЕНИЕ ПОВРЕЖДЕНИЯ ПО ВНЕШНЕМУ ВИДУ

Определение (повреждение, дефект)	Замечания (возможные причины)	Гарантия (да/нет)
Внешние повреждения корпусных деталей, накладок, ручек, сетевого шнура и штепсельной вилки.	Неправильная эксплуатация.	нет
Загнутый шпindel (биение шпинделя).	Удар по шпинделю.	нет
Сильное загрязнение вентиляционных окон и внутри изделия (пылью, жидкостями и т.п.).	Небрежная эксплуатация и недостаток ухода за электроинструментом.	нет
Сильное внешнее загрязнение инструмента, наличие на корпусе следов жидкостей и т.п.	Небрежная эксплуатация и недостаток ухода за электроинструментом.	нет
Ржавчина на металлических поверхностях электроинструмента.	Неправильное хранение.	нет

Определение (повреждение, дефект)	Замечания (возможные причины)	Гарантия (да/нет)
Повреждение от огня (внешнее).	Контакт с открытым пламенем.	нет
Электроинструмент принят в разобранном виде (отсутствует предусмотренная заводом-изготовителем пломба).	У потребителя отсутствует право разбирать инструмент во время гарантийного срока.	нет
Электроинструмент был ранее вскрыт вне сервисной мастерской, отсутствует предусмотренная заводом-изготовителем пломба, а также неправильная сборка, применение не соответствующей смазки, нестандартных подшипников и т.п., что могло привести к выходу из строя электроинструмента.	Ремонт электроинструмента в течение гарантийного срока должен проводиться в уполномоченных сервисных мастерских.	нет
Курок выключателя запал (наружных повреждений нет).	Выключатель испорчен.	да
Видимые поломки инструмента.	Падение, удар.	нет
Применение сменного инструмента: затупленного или поврежденного, нестандартного.	Нарушение условий эксплуатации и ухода, ведущих к перегрузке или поломке.	нет
Замена штепсельной вилки, удлинение сетевого шнура.	Нарушение правил эксплуатации.	нет
Не читается совсем или частично выдавленный на корпусе статора заводской номер электроинструмента.	Нарушение правил эксплуатации.	нет
Пломба на корпусе отсутствует или не соответствует заводской, а также уполномоченной сервисной мастерской.	Попытка ремонта в неспециализированном ремонтном учреждении.	нет
Отсутствуют предусмотренные заводом-изготовителем наклейки.		да
Поломка штока электроинструмента.		нет

ПОВРЕЖДЕНИЯ ЭЛЕМЕНТОВ ЭЛЕКТРОДВИГАТЕЛЯ

Определение (повреждение, дефект)	Замечания (возможные причины)	Гарантия (да/нет)
Сгоревшие обмотки якоря и статора, равномерное изменение цвета обмоток якоря.	Длительная работа с перегрузкой, недостаточное охлаждение из-за загрязнения электроинструмента.	нет
Якорь сгорел, катушки статора не изменили сопротивления.	Межвитковое замыкание якоря.	да
Сильное искрение на коллекторе якоря по причине межвиткового замыкания якоря (неравномерные цвета обмоток якоря).	Некачественное изготовление.	да
Пробой электрической изоляции шнура питания, обмоток статора, якоря (1500 V) без механических повреждений.	Некачественное изготовление.	да
Механическое нарушение изоляции якоря или статора в следствии загрязнения или попадания инородных веществ.	Небрежная эксплуатация и недостаток ухода за инструментом.	нет

Определение (повреждение, дефект)	Замечания (возможные причины)	Гарантия (да/нет)
Электрический пробой статора на корпус статора без механических повреждений.	Некачественное изготовление.	да
Разрыв обмотки якоря по причине некачественной пропитки, без признаков перегрузки.	Некачественное изготовление.	да
Износ зубьев вала якоря (смазка рабочая) других повреждений нет.	Некачественное изготовление.	да
Износ зубьев вала якоря и ведомого зубчатого колеса (смазка нерабочая или отсутствует, металл якоря с синевой).	Неправильная эксплуатация.	нет
Повреждение якоря, статора, корпуса электродвигателя, связанное с выходом из строя подшипников якоря (смазка нерабочая, отсутствует или наличие посторонних механических частиц).	Недостаточный уход за электроинструментом, неправильное обслуживание.	нет
Механическое повреждение щеток (может привести к выходу из строя якоря и статора).	Падение инструмента или небрежная эксплуатация.	нет
Механический износ обоих комплектов щеток (равномерный механический износ поверхности коллектора).	Эксплуатация инструмента более срока гарантийной наработки (двух комплектов щеток должно хватать на 1 год эксплуатации).	нет
Выход из строя ротора или статора вследствие заклинивания электроинструмента.	Неправильное закрепление, подбор инструмента или выбор режима пользователем.	нет
Выход из строя помехоподавляющего фильтра (конденсатора, катушек) без механических повреждений.	Некачественное изготовление.	да

ПОВРЕЖДЕНИЕ ВЫКЛЮЧАТЕЛЯ

Выход из строя выключателей относится к гарантийным случаям, за исключением случаев приведенных ниже:

Определение (повреждение, дефект)	Замечания (возможные причины)	Гарантия (да/нет)
Выход из строя выключателя (совместно со статором, якорем) по причине перегрузки.	Нарушение условий эксплуатации.	нет
Выход из строя выключателя (отсутствие возможности регулировки плавности) из-за засорения регулировочного колесика инородными веществами.	Небрежная эксплуатация и недостаток ухода за инструментом.	нет
Механические повреждения выключателя.	Небрежная эксплуатация.	нет

ПОВРЕЖДЕНИЕ ЭЛЕМЕНТОВ РЕДУКТОРА, ПЕРЕДАТОЧНЫХ МЕХАНИЗМОВ

Определение (повреждение, дефект)	Замечания (возможные причины)	Гарантия (да/нет)
Обломан зуб блок-шестерни инструмента (смазка нерабочая, наличие посторонних механических частиц).	Переключение скоростей в рабочем режиме.	нет
Износ зубьев шестерен.	Недостаточный уход.	нет
Выход из строя подшипников редуктора (смазка рабочая).	Некачественное изготовление.	да

ПОВРЕЖДЕНИЕ ЭЛЕМЕНТОВ РЕДУКТОРА, ПЕРЕДАТОЧНЫХ МЕХАНИЗМОВ

Определение (повреждение, дефект)	Замечания (возможные причины)	Гарантия (да/нет)
Выход из строя подшипников редуктора (смазка нерабочая, наличие посторонних механических примесей).	Недостаточный уход.	нет
Повреждения редуктора из-за:		нет
- негерметичности;	По вине изготовителя.	да
- недостаточного количества смазки.	Недостаточный уход.	нет
Повреждение механических частей электроинструмента вследствие неправильной регулировки, применения для работы нестандартных приспособлений.	Невнимательное изучение инструкции по эксплуатации, применение для работы нестандартных приспособлений.	нет

АДРЕСА ГАРАНТИЙНЫХ МАСТЕРСКИХ

Ремонт инструментов «Электроприбор» должен осуществляться только квалифицированными специалистами в сервисных мастерских предприятий.

Ростов-на-Дону, ул. Каширская 1А

Телефон гарантийной мастерской: +7 (863) 292-99-45

Телефон отдела продаж: +7 (863) 292-92-56, 292-92-57, 292-92-58

e-mail: elector11.don@gmail.com

Воронеж, «Элинс». Тел.: +7 (473) 237-93-93, +7 (473) 226-25-67. E-mail: elins_service@mail.ru

Белгород, ИП Шабанов, ул. Костюкова, 1. Тел.: +7 (4722) 55-86-08. E-mail: shagr_bel@mail.ru

Буденновск, ИП Иванов, Тел.: +7 (928) 815-36-46. E-mail: elektro.a.ivanov@yandex.ru

Волгоград, ИП Ахметова. Тел.: +7 (960) 888-26-82

Волгоград, ИП Синицкий. ул. 95 Гвардейской дивизии, 9.

Тел.: +7 (906) 169-80-36, +7 (8442) 76-55-07

Изобильный, ИП Турчаков. Тел.: +7 (962) 003-63-32. E-mail: kym_77i@mail.ru

Краснодар, «Электроприбор-Юг». Тел.: +7 (918) 963-29-73. E-mail: klim-ins@mail.ru

Краснодар, ИП Одобеско, ул. Раздельная 35. Тел.: +7 (965) 472-77-20

Краснодар, ИП Осипян, ул. Уральская, 87 (Уральская-Онежская).

Тел. +7 (861) 210-91-65, +7 (918) 049-32-82. E-mail: beda@kubaninstrument.ru

Краснодар, ИП Тласадзе. Тел.: +7 (918) 462-09-02. E-mail: georgi63t@mail.ru

Лабинск, ИП Лужецкий. Тел.: +7 (86169) 3-43-03, +7 (86169) 3-43-01, +7 (918) 090-60-70

Нижний Новгород, «Ключ». Тел.: +7 (831) 430-31-79. E-mail: ivasiliev@mts-nn.ru

Оренбург, Орстрим. Тел.: +7 (3532) 44-26-44. E-mail: servis-73@mail.ru

Пермь, «ББК-Белослудцев». Тел.: +7 (982) 452-46-84. E-mail: e-korolkov@yandex.ru

Пятигорск, ИП Гринько. Тел.: +7 (962) 404-60-90. E-mail: grinkoviktor@mail.ru

Ставрополь, ИП Поддубная, пер Буйнакского 3/1. E-mail: eotbor@mail.ru

Тел.: +7 (8652) 29-76-69, +7 (962) 450-12-79

Ставрополь, ИП Филимонов, ул Лермонтова, 375.

Тел.: +7 (8652) 56-03-56, +7 (918) 80-28-151. E-mail: service_instr@mail.com

Ставрополь, ИП Шляхов, Старомарьевское шоссе 14/1. Тел.: +7 (988) 742-76-69

Таганрог, ИП Булгаков, ул. 2й переулок, 49. Тел.: +7 (928) 603-68-57. E-mail: bulgakov@mail.com

Тихорецк, ИП Макаренко. Тел.: +7 (918) 453-36-73, +7 (918) 435-19-36. E-mail: iushin@list.ru

Товар получен в исправном состоянии, без видимых повреждений, в полной комплектации, проверен в моем присутствии, претензий по качеству товара не имею. С условиями гарантии ознакомлен и согласен.
Подпись покупателя _____

ДЛЯ ЗАМЕТОК

**Корешок талона №1
на гарантийный ремонт**

модель: _____)
Изъят « _____ » _____ 20 ____ г.
Исполнитель _____

**Корешок талона №2
на гарантийный ремонт**

модель: _____)
Изъят « _____ » _____ 20 ____ г.
Исполнитель _____

Действителен при заполнении

344091, г. Ростов-на-Дону, ул.Каширская 1А
тел. +7 (863) 292-99-45

ТАЛОН №1
на гарантийный ремонт
бетонолома
(модель: _____)

Заполняет предприятие-изготовитель

Серийный номер: _____

Дата изготовления: _____

Представитель ОТК: _____

Заполняет торговая организация (подпись, штамп)

Продан _____

Дата продажи _____ (место печати)

Продавец _____
(подпись) (Ф.И.О)

Действителен при заполнении

344091, г. Ростов-на-Дону, ул.Каширская 1А
тел. +7 (863) 292-99-45

ТАЛОН №2
на гарантийный ремонт
бетонолома
(модель: _____)

Заполняет предприятие-изготовитель

Серийный номер: _____

Дата изготовления: _____

Представитель ОТК: _____

Заполняет торговая организация (подпись, штамп)

Продан _____

Дата продажи _____ (место печати)

Продавец _____
(подпись) (Ф.И.О)

НАША ПРОДУКЦИЯ

КОМПАНИЯ "ЭЛЕКТРОПРИБОР" ПРЕДЛАГАЕТ ВАШЕМУ ВНИМАНИЮ ШИРОКИЙ ВЫБОР ИНСТРУМЕНТА И ОБОРУДОВАНИЯ

Заполняет ремонтное предприятие

_____ (наименование и адрес предприятия)

Исполнитель _____ (подпись) _____ (фамилия, имя, отчество)

Владелец _____

(подпись владельца) _____ (фамилия, имя, отчество)

Дата ремонта _____ Место печати _____

Утверждаю _____ (должность, подпись, ф.и.о. руководителя ремонтного предприятия)

Заполняет ремонтное предприятие

_____ (наименование и адрес предприятия)

Исполнитель _____ (подпись) _____ (фамилия, имя, отчество)

Владелец _____

(подпись владельца) _____ (фамилия, имя, отчество)

Дата ремонта _____ Место печати _____

Утверждаю _____ (должность, подпись, ф.и.о. руководителя ремонтного предприятия)

