



РУКОВОДСТВО ПО ЭКСПЛУАТАЦИИ

**ЛОБЗИК ЭЛЕКТРИЧЕСКИЙ
ELITECH Promo**

■ ПЛ 0810МЛЭ Промо

EAC

УВАЖАЕМЫЙ ПОКУПАТЕЛЬ!

Благодарим Вас за выбор продукции ELITECH! Мы рекомендуем Вам внимательно ознакомиться с данным руководством и тщательно соблюдать предписания по мерам безопасности, эксплуатации и техническому обслуживанию оборудования.

Содержащаяся в руководстве информация основана на технических характеристиках, имеющихся на момент выпуска руководства.

Настоящий паспорт содержит информацию, необходимую и достаточную для надежной и безопасной эксплуатации изделия.

В связи с постоянной работой по совершенствованию изделия изготовитель оставляет за собой право на изменение его конструкции, не влияющее на надежность и безопасность эксплуатации, без дополнительного уведомления.

СОДЕРЖАНИЕ

1. Назначение	4
2. Правила техники безопасности	4
3. Технические характеристики	6
4. Комплектация	7
5. Описание конструкции	7
6. Подготовка к работе	8
7. Эксплуатация	10
8. Техническое обслуживание	12
9. Возможные неисправности и методы их устранения	12
10. Транспортировка и хранение	13
11. Утилизация	13
12. Срок службы	13
13. Гарантия	13
14. Данные о производителе, импортере, сертификате/декларации и дате производства	13

1. НАЗНАЧЕНИЕ

Лобзик предназначен для распилки древесины, металла, пластика, тонких материалов. Лобзик применяется для прямых и фигурных резов. В качестве рабочей насадки используется пила соответствующего типа и размера.

2. ПРАВИЛА ТЕХНИКИ БЕЗОПАСНОСТИ

Рабочее место:

- Рабочее место должно быть чистым и хорошо освещенным. Загрязненное рабочее место и недостаточная освещенность может стать причиной травмы.
- Не работайте с инструментом в помещении с повышенной взрывоопасностью, рядом с легко воспламеняющимися жидкостями, газами и пылью. Электроинструмент при работе создает искры, которые могут привести к воспламенению взрывоопасной пыли или газов.
- Не допускайте к месту работы детей, посторонних лиц и животных.
- Не отвлекайтесь во время работы с инструментом.

Электробезопасность

- Вилка электроинструмента должна соответствовать сетевой розетке. Убедитесь, что напряжение инструмента соответствует напряжению в розетке.
- При использовании электроинструмента с заземлением не используйте переходники.
- Избегайте контакта участков тела с заземленными поверхностями (трубы, батареи отопления, холодильники), так как это приводит к увеличению риска поражения электрическим током.
- Не подвергайте инструмент воздействию дождя или влаги. Влажный инструмент повышает риск поражения электрическим током.
- Не вытаскивайте вилку инструмента из розетки, дергая за шнур питания, и не переносите инструмент, держа его за шнур питания, это приведет к его повреждению.
- Следите, чтобы электрокабель не был запутан. Не располагайте электрокабель вблизи нагревательных приборов, острых краев, масла и движущихся деталей, которые могут привести к его повреждению.
- При использовании электроинструмента вне помещения используйте соответствующий удлинитель, подходящий для этих целей.
- При использовании электроинструмента в местах с повышенной влажностью подключайте его к сети питания через устройство защитного отключения (максимальный ток утечки 30мА) соответствующего номинала.

Личная безопасность

- Не работайте с электроинструментом в состоянии усталости, алкогольного опьянения или после приема лекарственных препаратов, снижающих концентрацию внимания.
- Используйте средства индивидуальной защиты (очки, наушники, респиратор, защитная обувь и одежда).
- Не допускайте случайного включения инструмента. Перед включением электроинструмента в сеть или перед подсоединением аккумулятора убедитесь, что переключатель инструмента находится в выключенном положении.
- Перед включением электроинструмента в сеть питания снимите с него все регулировочные инструменты и гаечные ключи. Оставшиеся на инструменте регулировочный инструмент и гаечные ключи при включении инструмента могут привести к травмам.
- При работе с электроинструментом сохраняйте устойчивое положение. При использовании стремянки (лестницы) убедитесь в ее надежном закреплении. При возможности работайте с помощником, который сможет Вас подстраховать.
- Одевайтесь соответствующим образом. Не надевайте свободную одежду или украшения. Ваши волосы, одежда и перчатки должны находиться на безопасном расстоянии от вращающихся частей инструмента.
- Если в инструменте предусмотрены устройства для подключения пылесборника, используйте их. Это поможет снизить риск получения травмы, связанный с повышенным пылеобразованием, а также увеличит точность при работе с электроинструментом.

Правила техники безопасности для электрических лобзиков

Строго соблюдайте правила техники безопасности в не зависимости от опыта работы с данным инструментом.

- Если при выполнении работ существует риск контакта режущего инструмента со скрытой электропроводкой или собственным шнуром питания, держите электроинструмент за специально предназначенные изолированные поверхности. Контакт с проводом под напряжением приведет к поражению оператора электрическим током.
- Используйте зажимы и другие приспособления для фиксации разрезаемой детали. Никогда не держите распиливаемую деталь в руках и не прижимайте ее к телу.
- Всегда используйте защитные очки или щиток. Обыкновенные или солнцезащитные очки НЕ являются защитными очками.
- Избегайте попадания режущего инструмента на гвозди. Перед началом работ осмотрите обрабатываемую деталь и убедитесь в отсутствии гвоздей.
- Используйте инструмент в соответствии с его техническими характеристиками. Не превышайте максимальных возможностей инструмента.
- Перед выполнением резки проверьте правильные зазоры снизу рабочего из-

деляя так, чтобы лезвие не прорезало пол, рабочий стол и т.д.

- Держите инструмент крепко.
- Перед включением выключателя убедитесь в том, что лезвие не касается детали.
- Держите руки на безопасном расстоянии от движущихся частей инструмента.
- Не оставляйте инструмент работающим. Включайте инструмент только тогда, когда он находится в руках.
- Перед извлечением пилки из инструмента всегда отключайте инструмент от электросети и подождите, пока пилка полностью остановится.
- Не прикасайтесь к пилке или обрабатываемой детали сразу же после эксплуатации; они могут быть очень горячими и обжечь Вашу кожу.
- Не эксплуатируйте инструмент без нагрузки, если в этом нет необходимости.
- Некоторые материалы могут содержать химические вещества, которые могут быть токсичными.

Соблюдайте осторожность, чтобы предотвратить вдыхание пыли и контакт с кожей. Следуйте данным по безопасности, приведенным поставщиками материалов.

- Всегда используйте соответствующую пылезащитную маску/респиратор для защиты органов дыхания от пыли разрезаемых материалов.

Критерии предельного состояния

Внимание! При возникновении посторонних шумов при работе электроинструмента, повреждений изоляции электрокабелей, механических повреждений корпуса необходимо немедленно выключить электроинструмент и обратиться в авторизированный сервисный центр для устранения неисправностей

3. ТЕХНИЧЕСКИЕ ХАРАКТЕРИСТИКИ

Таблица 1

ПАРАМЕТРЫ		ПЛ 0810МЛЭ Промо
Мощность, Вт		850
Макс. толщина пропила, мм	Дерево	100
	Металл	10
Число ходов, ход/мин		800-3000
Номинальное напряжение сети, В		230
Номинальная частота сети, Гц		50
Вес, кг		2,5

4. КОМПЛЕКТАЦИЯ

Лобзик	– 1шт.
Пильное полотно по дереву	– 1шт.
Параллельный упор	– 1шт.
Руководство по эксплуатации	– 1шт.

5. ОПИСАНИЕ КОНСТРУКЦИИ

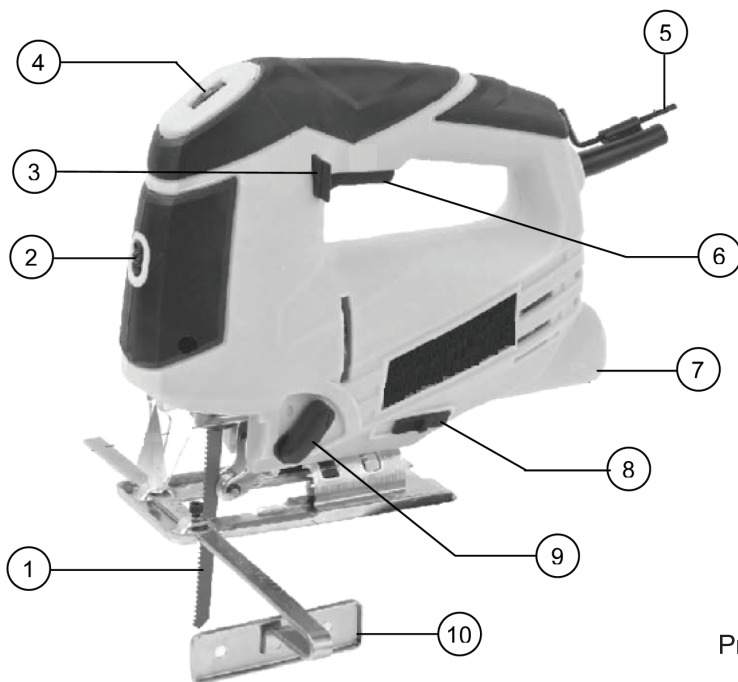


Рис. 1

- | | |
|---|---|
| 1 – пильное полотно | 6 – выключатель |
| 2 – переключатель лазера | 7 – патрубок для подключения пылесоса |
| 3 – кнопка фиксации выключателя | 8 – переключатель подсветки рабочей зоны |
| 4 – регулятор частоты хода пильного полотна | 9 – переключатель режимов маятникового хода |
| 5 – ключ | 10 – параллельный упор |

6. ПОДГОТОВКА К РАБОТЕ

Внимание! Перед регулировкой или проверкой функционирования всегда отключайте инструмент от электросети.

Снятие/ установка пилки

Внимание! Перед снятием/установкой пилки убедитесь, что лобзик отключен от электросети.

Переверните лобзик подошвой вверх, нажмите на фиксатор быстрозажимного крепления пилки, вставьте пилку в крепление и отпустите фиксатор (Рис. 2). Проверьте надежность крепления пилки, потянув ее вверх.

Снятие пилки выполняйте в обратной последовательности.

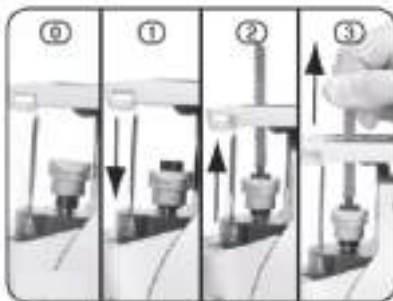


Рис. 2

Выключатель

Внимание! Перед включением инструмента в розетку всегда проверяйте, что выключатель работает надлежащим образом и возвращается в положение «Выкл.», если его отпустить.

Для запуска лобзика нажмите на выключатель 1 (Рис. 3). Для останова лобзика отпустите выключатель. Для непрерывной работы нажмите на выключатель, затем нажмите на кнопку фиксации выключателя 2 (Рис. 3). Для разблокировки выключателя, полностью нажмите на выключатель, затем отпустите его.

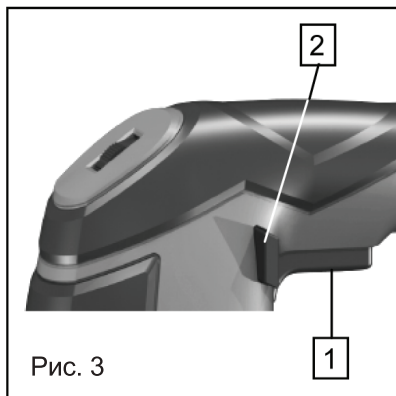


Рис. 3

Регулятор частоты хода пилки

Частоту хода пильного полотна можно регулировать в пределах от 800 до 3000 ходов в минуту путем поворота колеса регулятора частоты хода пильного полотна 1 (Рис. 4). Самая низкая частота хода будет в положении «1».

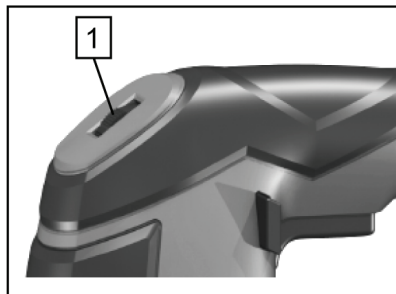


Рис. 4

Переключатель режимов маятникового хода

Данный электрический лобзик можно использовать для орбитальной или прямолинейной (вверх и вниз) резки. При орбитальной резке пильное полотно имеет маятниковый ход, радиус которого регулируется с помощью переключателя режимов маятникового хода (Рис. 5).

Действие орбитальной резки бросает лезвие пильного полотна вперед по ходу резки и значительно увеличивает скорость резки. Для прямолинейного реза переключатель режимов маятникового хода должен находиться в положении «0». Для орбитальной резки переведите переключатель режимов маятникового хода в желаемое положение от «1» до «3». Максимальный радиус маятникового хода будет в положении «3».



Рис. 5

Для выбора соответствующего действия резки воспользуйтесь таблицей 2.

Таблица 2

Положение	Действие резки	Применение
0	Резка по прямой линии	Для резкой мягкой, нержавеющей стали и пластмассы
		Для чистовых резов в дереве и фанере.
1	Резка с небольшим радиусом	Для резки мягкой стали, алюминия и твердого дерева.
2	Резка со средним радиусом	Для резки дерева и фанеры.
		Для быстрой резки алюминия и мягкой стали.
3	Резка с большим радиусом	Для быстрой резки дерева и фанеры.

Регулировка угла реза

Внимание! Перед регулировкой инструмента убедитесь, что электрокабель питания инструмента отключен от электросети.

Откройте шестигранным ключом винт «F», освободив прижимную пластину «G» (Рис. 6). Сдвиньте подошву так, чтобы болт располагался

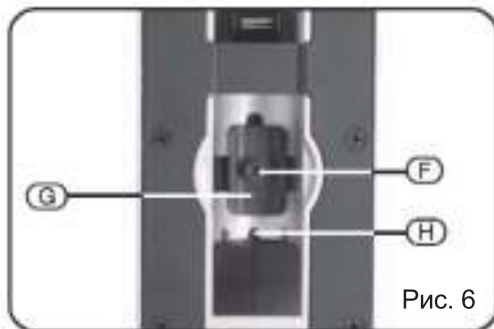


Рис. 6

в центре крестообразного разреза в основании. Наклоните подошву на нужный угол, ориентируясь на градуированную шкалу, расположенную в верхней части подошвы. Затем затяните винт «F». Для удобства регулировки угла наклона на подошве сделаны пазы «Н».

Параллельный упор

Внимание! Перед регулировкой инструмента убедитесь, что электрокабель питания инструмента отключен от электросети.

Параллельный упор позволяет производить быструю параллельную распиловку заготовки с заданной шириной по прямой линии.

Для установки параллельного упора 1 (Рис. 7) вставьте его в прямоугольное отверстие сбоку подошвы, при этом упор должен смотреть вниз. Установите параллельный упор в необходимое положение для резки, ориентируясь по шкале, и затяните винт 2 (Рис. 7). Параллельный упор может быть установлен на подошву, как с левой, так и с правой стороны.

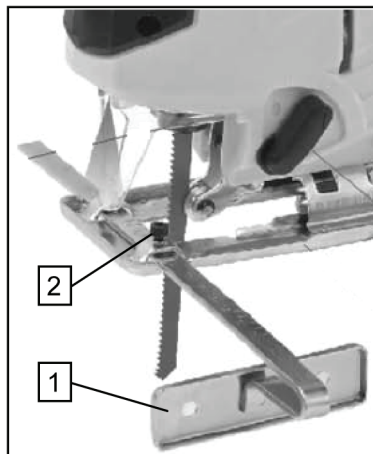


Рис. 7

7. ЭКСПЛУАТАЦИЯ

Внимание!

Всегда держите подошву заподлицо с обрабатываемой деталью. Несоблюдение данного требования может привести к поломке пильного полотна и серьезной травме.

Продвигайте инструмент очень медленно при резке кривых или при перемещении по вертикали. Если к инструменту приложит усилие, это может привести к появлению искошенной поверхности и повреждению пилки.

Начало резки

Включите инструмент, когда пильное полотно ничего не касается, и подождите, пока пильное полотно не достигнет полной скорости. Затем положите подошву на обрабатываемую деталь и медленно перемещайте инструмент вперед по заранее нанесенной линии отреза.

Резка под углом

При наклоне подошвы Вы можете делать косые резы под любым углом в диапазоне от 0° до 45° (влево или вправо). Для этого отрегулируйте угол реза (См. пункт регулировка угла реза).

Вырезы

Вырезы можно делать с помощью одного из двух методов - либо А, либо В.

А) Сверление начального отверстия

Для внутренних вырезов без начального врезания с края, высверлите предварительно отверстие диаметром чуть больше ширины пильного полотна. Вставьте пильное полотно в это отверстие для начала резки.

В) Врезание

Вам не нужно будет просверливать начальное отверстие, если вы сделаете следующие действия:

1) Поднимите инструмент, примерно, на 55-60° опираясь на передний край подошвы и расположив острие пильного полотна непосредственно над поверхностью обрабатываемой детали (Рис. 8).

2) Надавите на инструмент, чтобы передний край подошвы не сдвинулся, когда Вы включите инструмент, и медленно опустите заднюю часть.

3) По мере врезания пильного полотна в обрабатываемую деталь, опускайте подошву инструмента на поверхность обрабатываемой детали.

4) Завершите вырез обычным образом.



Резка металла

Всегда используйте подходящее охлаждающее вещество (масло для резки) при резке металла.

Несоблюдение данного требования приведет к значительному износу пильного полотна. Вместо использования охлаждающего вещества можно смазать обратную поверхность обрабатываемой детали.

Для резки металла используйте специальные пильные полотна по металлу.

Сбор пыли

Для сбора пыли и опилок подсоедините к патрубку для пылесоса на лобзике всасывающий шланг строительного пылесоса. Подключение к пылесосу обеспечит чистую резку.

8. ТЕХНИЧЕСКОЕ ОБСЛУЖИВАНИЕ

Внимание! Перед техническим обслуживанием проверяйте, что электроинструмент отключен от электросети.

- Каждый раз по окончании работы рекомендуется очищать корпус инструмента и вентиляционные отверстия от грязи и пыли мягкой тканью или салфеткой. Устойчивые загрязнения рекомендуется устранять при помощи мягкой ткани, смоченной в мыльной воде. Недопустимо использовать для устранения загрязнений растворители: бензин, спирт и т.п. Применение растворителей может привести к повреждению корпуса инструмента.

- Для обеспечения безопасности и надежности инструмента, ремонт или регулировку необходимо производить в специализированных сервисных центрах. Адреса сервисных центров Elitech указаны на обратной стороне гарантийного талона.

Для обеспечения БЕЗОПАСНОСТИ и НАДЕЖНОСТИ инструмента, ремонт, проверка и замена угольных щеток и любые другие работы по техобслуживанию или регулировке должны осуществляться в специализированных сервисных центрах с использованием оригинальных запасных частей.

9. ВОЗМОЖНЫЕ НЕИСПРАВНОСТИ И МЕТОДЫ ИХ УСТРАНЕНИЯ

Таблица 2

Неисправность	Возможная причина	Действия по устранению
Электродвигатель перегревается.	Продолжительная работы в непрерывном режиме	Эксплуатируйте инструмент в повторно-кратковременном режиме
Вибрация при работе	Пильное полотно установлено неправильно	Проверьте правильную установку пильного полотна
Низкая производительность	Пильное полотно затупилась	Замените пильное полотно
Электродвигатель не запускается	1. Неисправный выключатель 2. Отсутствует напряжение в электросети	1. Обратитесь в сервисный центр 2. Проверьте напряжение в электросети

10. ТРАНСПОРТИРОВКА И ХРАНЕНИЕ

Транспортировка

Электроинструмент в упаковке изготовителя можно транспортировать всеми видами крытого транспорта при температуре воздуха от минус 50 до плюс 50 °С и относительной влажности до 80% (при температуре плюс 25°С) в соответствии с правилами перевозки грузов, действующих на данном виде транспорта.

Хранение

Электроинструмент должен храниться в упаковке изготовителя в отапливаемом вентилируемом помещении при температуре от плюс 5 до плюс 40°С и относительной влажности до 80% (при температуре плюс 25°С).

11. УТИЛИЗАЦИЯ

Не выбрасывайте электроинструмент и его компоненты вместе с бытовым мусором. Утилизируйте электроинструмент согласно действующим правилам по утилизации промышленных отходов.

12. СРОК СЛУЖБЫ

Изделие относится к бытовому классу. Срок службы 5 лет.

13. ГАРАНТИЯ

Гарантийный срок на товар и условия гарантии указаны в гарантийном талоне.

14. ДАННЫЕ О ПРОИЗВОДИТЕЛЕ, ИМПОРТЕРЕ, СЕРТИФИКАТЕ/ДЕКЛАРАЦИИ И ДАТЕ ПРОИЗВОДСТВА

Данные о производителе, импортере, официальном представителе, информация о сертификате или декларации, а так же информация о дате производства, находится в приложении №1 к руководству по эксплуатации.

