



РУКОВОДСТВО ПО ЭКСПЛУАТАЦИИ

ЭЛЕКТРИЧЕСКИЕ ТЕПЛОВЫЕ ПУШКИ

	ТП 2ЕК
	ТП 3ЕК
	ТП 5ЕК
	ТП 9ЕК
	ТП 15ЕК
	ТП 22ЕК
	ТП 30ЕК

Адреса новых сервисных центров на сайте
www.elitech-tools.ru в разделе сервис

Телефон бесплатной горячей линии по РФ 8-800-100-5157



11. ГАРАНТИЯ

Гарантийный срок эксплуатации электрической тепловой пушки со дня продажи через торговую сеть - 12 (двенадцать) месяцев, при соблюдении потребителем правил эксплуатации и условий по техническому обслуживанию, указанных в настоящем руководстве.

Если в течение гарантийного периода в изделии появился дефект по причине некачественного изготовления или применения некачественных конструктивных материалов, гарантируется выполнение бесплатного гарантийного ремонта дефектного изделия.

Обмен неисправных деталей, вышедших из строя в период гарантийного срока, осуществляется в соответствии с действующими правилами обмена промышленных товаров, купленных в розничной сети.

В ремонт не принимаются и не обмениваются отдельные детали тепловой пушки.

Случаи, при которых изделие не подлежит бесплатному гарантийному ремонту, указаны в гарантийном талоне.

УВАЖАЕМЫЙ ПОКУПАТЕЛЬ!

Благодарим Вас за выбор электрической тепловой пушки «ELITECH»! Мы рекомендуем Вам внимательно ознакомиться с данным руководством и тщательно соблюдать предписания по мерам безопасности, эксплуатации и техническому обслуживанию Вашей тепловой пушки.

Содержащаяся в руководстве информация основана на технических характеристиках, имеющихся на момент выпуска руководства. Технические характеристики могут быть изменены без предварительного уведомления, так как мы постоянно стремимся повышать качество нашей продукции.

Содержание:

1. Общие сведения	3
2. Комплектность	3
3. Технические характеристики	3
4. Требования безопасности	3
5. Устройство тепловой пушки	4
6. Подготовка к работе	6
7. Порядок работы.....	6
8. Техническое обслуживание	8
9. Правила транспортировки и хранения	8
10. Возможные неисправности и методы их устранения	8
11. Гарантия	9

1. ОБЩИЕ СВЕДЕНИЯ

1.1 Перед началом работы с электрической тепловой пушкой настоятельно рекомендуем ознакомиться с настоящим Руководством.

1.2 Электрические тепловые пушки предназначены для вентиляции и обогрева производственных, общественных и вспомогательных помещений.

1.3 Исполнение тепловой пушки – переносное, рабочее положение – установка на полу, условия эксплуатации – работа под надзором, режим работы – повторно-кратковременный.

1.4 Тепловая пушка предназначена для эксплуатации в районах с умеренным и холодным климатом в помещениях с температурой от минус 10 до плюс 40°С и относительной влажности до 93% (при температуре плюс 25°С) в условиях, исключающих попадания на нее капель и брызг, а также атмосферных осадков.

1.5 После транспортирования при отрицательных температурах выдержать тепловую пушку в помещении, где предполагается ее эксплуатация, без включения в сеть не менее 2-х часов.

1.6 После длительного хранения или перерыва в работе первое включение тепловой пушки не производить в максимальном режиме.

2. КОМПЛЕКТНОСТЬ

В комплект электрических тепловых пушек входит:

1. Электрическая тепловая пушка
2. Руководство по эксплуатации
3. Упаковка

3. ТЕХНИЧЕСКИЕ ХАРАКТЕРИСТИКИ

Таблица 1

Параметры/ модель	ТП 2ЕК	ТП 3ЕК	ТП 5ЕК	ТП 9ЕК	ТП 15ЕК	ТП 22ЕК	ТП 30ЕК
Напряжение /частота сети, В/Гц	230/50	230/50	380/50	380/50	380/50	380/50	380/50
Максимальная мощность, кВт	2	3	5	9	15	22	30
Режимы мощности, Вт	25	30	30	52	95	170	170
	1000	1500	2500	4500	5000	11000	15000
	2000	3000	5000	9000	15000	22000	30000
Поток воздуха, м³/ч	279	298	365	474	941	1428	1441
Вес, кг	4,2	4,8	7	10,2	18,7	28,2	29,3

4. ТРЕБОВАНИЯ ТЕХНИКИ БЕЗОПАСНОСТИ

4.1 При эксплуатации электрической тепловой пушки соблюдайте общие правила техники безопасности при пользовании электроприборами.

4.2 Запрещается эксплуатация электрической тепловой пушки в помещениях:

- с относительной влажностью более 93%;
- со взрывоопасной средой;
- с химически активной средой, разрушающей металлы и изоляцию.

8. ТЕХНИЧЕСКОЕ ОБСЛУЖИВАНИЕ

При нормальной эксплуатации электрическая тепловая пушка не требует технического обслуживания, а только чистку от пыли решетки вентилятора и защитной решетки с лицевой стороны и контроля работоспособности. Исправность тепловой пушки определяется внешним осмотром, затем включением и проверкой нагрева потока воздуха. Возможные неисправности и методы их устранения приведены в таблице 2.

9. ПРАВИЛА ТРАНСПОРТИРОВКИ И ХРАНЕНИЯ

Тепловую пушку в упаковке изготовителя можно транспортировать всеми видами крытого транспорта при температуре воздуха от минус 50 до плюс 50 °С и относительной влажности до 100% (при температуре плюс 25°С) в соответствии с правилами перевозки грузов, действующих на данном виде транспорта.

При транспортировании должны быть исключены любые возможные удары и перемещения упаковки с тепловой пушкой внутри транспортного средства.

Тепловая пушка должна храниться в упаковке изготовителя в отапливаемом вентилируемом помещении при температуре от плюс 5 до плюс 40°С и относительной влажности до 80% (при температуре плюс 25°С).

10. ВОЗМОЖНЫЕ НЕИСПРАВНОСТИ И МЕТОДЫ ИХ УСТРАНЕНИЯ

Таблица 2

Неисправность	Вероятная причина	Метод устранения
Тепловая пушка не включается, вентилятор не работает в положении «1»	Отсутствует напряжение в сети электропитания	Проверить наличие напряжения в сетевой розетке *Проверить целостность шнура питания, неисправный заменить
	Не работает вентилятор	* Проверить вентилятор, неисправный заменить
Воздушный поток не нагревается в положениях «2» и «3» («4» для ТП15ЕК).	Температура воздуха в помещении выше, чем задана терморегулятором	Повернуть ручку Терморегулятора по часовой стрелке до включения электронагревательных элементов
	Обрыв цепи питания электронагревательных элементов	* Устранить обрыв
	Неисправны нагревательные элементы	* Проверить работу нагревательных элементов, неисправные заменить
* Примечание: Для устранения неисправностей, связанных с заменой деталей и обрывом цепи, обращайтесь в специализированные сервисные центры.		

температура в помещении, по достижении которой терморегулятор отключает электронагревательные элементы.

7.3. Выключение.

Установить ручку терморегулятора в крайнее против часовой стрелки положение (MIN). Установить переключатель режима работы в положение «1». Дать поработать тепловой пушке в режиме вентиляции (режим «1») не менее 30 секунд для охлаждения электронагревательных элементов. Затем перевести переключатель режима работы в положение «0» и отключить тепловую пушку от электросети.

7.4 Обеспечение безопасной работы.

Тепловая электрическая пушка снабжена устройством аварийного отключения электронагревательных элементов в случае перегрева корпуса. Перегрев корпуса может наступить от следующих причин:

- входная и выходная решетки закрыты посторонними предметами или сильно загрязнены;
- тепловая мощность пушки превышает теплотери помещения, в котором она работает;
- неисправен вентилятор.

Тепловые пушки ТП 2ЕК, ТП 3ЕК, ТП 22ЕК и ТП 30ЕК после срабатывания устройства аварийного отключения, автоматически включается после охлаждения корпуса пушки. Для того чтобы включить тепловую пушку ТП 5ЕК, ТП 9ЕК и ТП 15ЕК, после срабатывания устройства аварийного отключения, необходимо подождать пока корпус пушки охладится, затем нажать на кнопку «перезапуск», расположенную на панели управления.

Внимание! Частое срабатывание устройства аварийного отключения не является нормальным режимом работы тепловой пушки. При появлении признаков неисправной работы необходимо выключить и обесточить тепловую пушку, выяснить и устранить причины, вызвавшие аварийное отключение.

Обозначения на панели управления

Модель: ТП 5ЕК

Кнопка «перезапуск»
(ТП 5ЕК, ТП9ЕК, ТП15ЕК)

Ручка термостата



Положение «3»

Положение «2»

Положение «0»

Положение «1»

Переключатель режима работы

Рис 4 .

4.3 Отключайте электрическую тепловую пушку от сети (вынимайте вилку из сетевой розетки):

- при уборке и чистке тепловой пушки;
- при отключении напряжения в электрической сети;
- по окончании работы тепловой пушки.

4.4 **Внимание!** В целях обеспечения пожарной безопасности соблюдайте следующие правила:

- перед включением тепловой пушки в электрическую сеть проверьте отсутствие повреждений изоляции шнура питания и вилки;
- следите за тем, чтобы шнур питания не был пережат тяжелыми предметами;
- устанавливайте тепловую пушку на расстоянии не менее одного метра от легковоспламеняющихся предметов (синтетические материалы, мебель и т.п.);
- не ставьте тепловую пушку на ковровые покрытия полов;
- не ставьте тепловую пушку в непосредственной близости от розетки сетевого электроснабжения;
- не накрывайте тепловую пушку.

4.5 При повреждении шнура питания следует обратиться в специализированные сервисные центры для его замены.

4.6 **Внимание!** Не пользуйтесь тепловой пушкой в непосредственной близости от ванны, душа или плавательного бассейна.

5. УСТРОЙСТВО ЭЛЕКТРИЧЕСКОЙ ТЕПЛОВОЙ ПУШКИ

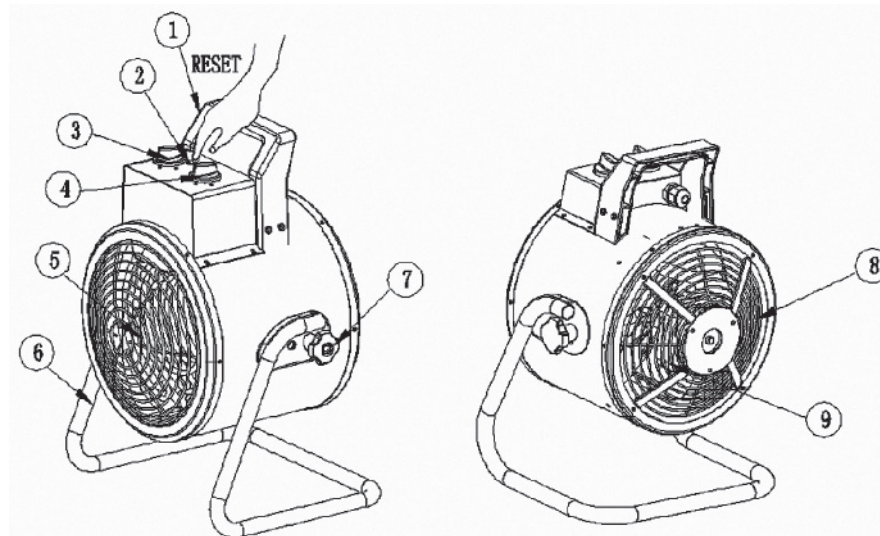


Рис 1. Модели: ТП2ЕК, ТП3ЕК, ТП5ЕК, ТП9ЕК

1 - рукоятка; 2 – кнопка «перезапуск» (только на ТП5ЕК, ТП9ЕК и ТП15ЕК); 3 – термостат; 4 – переключатель режима работы; 5 - решетка защитная передняя; 6 – стойка; 7 – ручка регулировки наклона пушки; 8 – решетка защитная вентилятора; 9 – вентилятор.

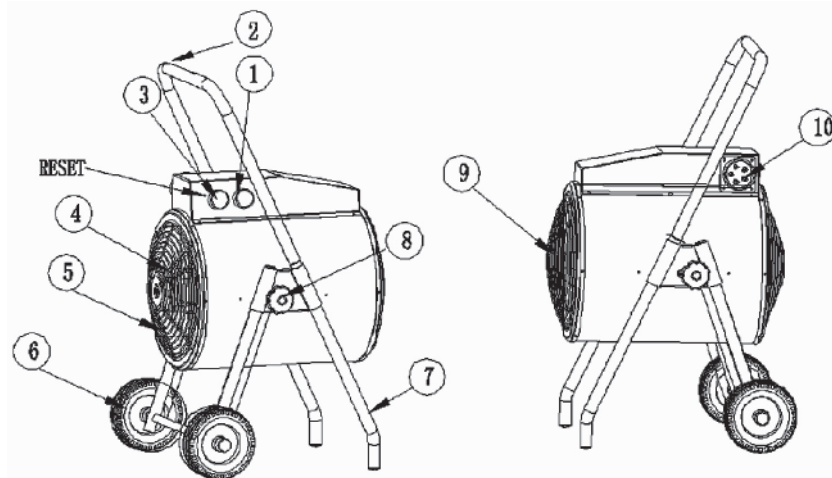


Рис 2. Модель: ТП 15ЕК

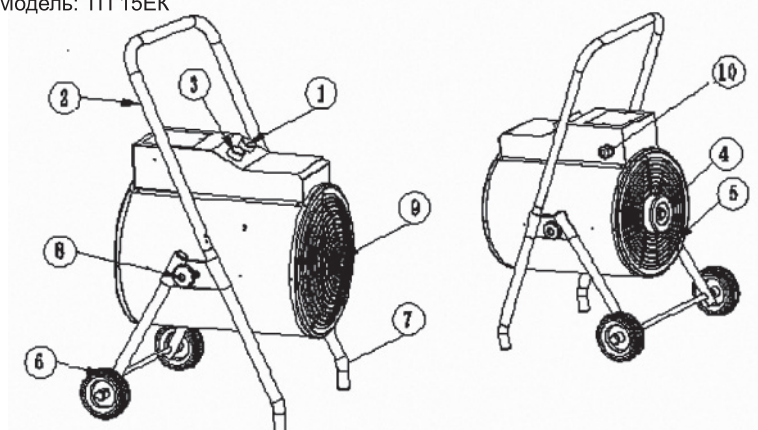


Рис 3. Модели: ТП22ЕК, ТП30ЕК

1 - переключатель режима работы; 2 – рукоятка; 3 – термостат; 4 – вентилятор; 5 - решетка защитная вентилятора; 6 – колеса; 7 – стойка; 8 – ручка регулировки наклона пушки; 9 – решетка защитная передняя; 10 – вилка 380В/50Гц (для ТП15ЕК); кабельный ввод (для ТП22ЕК, ТП30ЕК).

5.1 Конструкция тепловой пушки состоит из корпуса, нагревательных элементов (тены), вентилятора, панели управления и стойки с колесами. Вентилятор расположен в задней части тепловой пушки.

Блок управления расположен в верхней части корпуса под крышкой. Органы управления вынесены на верхнюю панель. Внутри корпуса расположены трубчатые электронагревательные элементы, закрытые с лицевой стороны решеткой.

Воздушный поток, втянутый вентилятором в корпус, проходя между петлями трубчатых электронагревательных элементов, нагревается и подается в помещение через решетку.

5.2 Работа тепловентилятора возможна в одном из следующих режимов:

- режим 1 – вентиляция холодным воздухом;
- режим 2 – вентиляция с включением электронагревательных элементов на половину мощности (кроме ТП15ЕК);
- режим 3 – вентиляция с включением электронагревательных элементов на полную мощность (кроме ТП15ЕК);

Примечание! Тепловая пушка ТП15ЕК имеет 4 режима работы: 1 режим - вентиляция холодным воздухом; 2 режим – 1/3 мощности; 3 режим – 1/2 мощности; 4 режим – максимальная мощность.

6. ПОДГОТОВКА К РАБОТЕ

Тепловые пушки ТП 2ЕК и ТП 3ЕК оснащены электрокабелем с вилкой под однофазную розетку. Тепловые пушки ТП 5Е и ТП 9ЕК оснащены электрокабелем с вилкой под трехфазную розетку.

Тепловая пушка ТП 15ЕК оснащена вилкой на корпусе под трехфазную розетку.

Тепловые пушки ТП 22ЕК и ТП 30ЕК оснащены кабельным вводом (вилка и кабель в комплект не входят).

Для подключения к стационарной электросети тепловых пушек ТП 2ЕК и ТП 3ЕК необходимо вставить вилку тепловой пушки в однофазную розетку, имеющую контакты заземления.

Для подключения к стационарной электросети тепловых пушек ТП 5ЕК, ТП 9ЕК и ТП15ЕК необходимо вставить вилку тепловой пушки в трехфазную розетку.

Для подключения к стационарной электросети тепловых пушек ТП 22ЕК и ТП 30ЕК необходимо использовать силовой трехфазный (пятижильный) кабель и трехфазную вилку (в комплект не входят):

- снять крышку блока управления;
- подключить трехфазный силовой кабель к клеммной колодке;
- пропустить кабель через кабельный ввод и зафиксировать его;
- установить на место крышку блока управления;
- подсоединить к другому концу кабеля трехфазную вилку;
- вставить вилку в трехфазную розетку.

Внимание! Работы должен производить специалист, имеющий допуск на проведение работ с электрооборудованием до 1000В.

Подключение тепловых пушек к электросети необходимо производить через автомат защиты.

Перед подключением тепловой пушки к электросети необходимо переключатель режима работы установить в положение «О». Ручку терморегулятора повернуть в крайнее против часовой стрелки положение (MIN).

7. ПОРЯДОК РАБОТЫ

7.1 Включение.

Установить переключатель режима работы в положение «1». При этом начинает работать вентилятор.

7.2. Вентиляция с подогревом потока воздуха.

– Установить переключатель режима работы в положение «2», «3» или («4» для модели ТП 15ЕК), в зависимости от необходимой мощности.

– Поверните ручку термостата по часовой стрелке, при этом подается напряжение на электронагревательные элементы. С помощью этой ручки задается необходимая