

**РУКОВОДСТВО
ПО ЭКСПЛУАТАЦИИ
ДРЕЛИ АККУМУЛЯТОРНОЙ**

МОДЕЛЕЙ

ДА-12-2К-777

ДА-14-2К-777

ДА-18-2К-777

777



УВАЖАЕМЫЙ ПОКУПАТЕЛЬ !

Прочитайте данную инструкцию от начала и до конца. Инструкция написана техническим языком, однако ее чтение займет совсем немного времени, дополнит Ваши знания и поможет избежать ошибок, ведущих к поломке инструмента, порче чужого имущества и, что самое главное, сохранит Ваше здоровье и здоровье окружающих Вас людей.

Мы постоянно работаем над усовершенствованием технологий и улучшением рабочих качеств нашей продукции. Поэтому купленный Вами инструмент может немного отличаться от изображенного на иллюстрации.

Спасибо за Ваш выбор!

С уважением, коллектив “Электроприбор”.

ПРЕИМУЩЕСТВА МОДЕЛИ

- Усиленный редуктор стойкий к перегрузкам
- Эксклюзивный дизайн
- Наличие реверса
- Быстрозажимной 10мм (13мм) патрон позволяет экономить время на замене рабочих насадок
- Эффективность обеспечена высоким крутящим моментом 19н/м
- Обеспечен системой электронной регулировки числа оборотов
- Надежный корпус из ударопрочного пластика
- Эргономичная удобная рукоятка с мягкими резиновыми вставками
- Компактные размеры.

РУКОВОДСТВО ПО ЭКСПЛУАТАЦИИ ДРЕЛИ АККУМУЛЯТОРНОЙ МОДЕЛЕЙ ДА-12-2К-777, ДА-14-2К-777, ДА-18-2К-777 НАЗНАЧЕНИЕ ИЗДЕЛИЯ

Дрель аккумуляторная (далее по тексту дрель) предназначена для автономного сверления и завинчивания/вывинчивания винтов и шурупов в металле, дереве и пластике. Малый вес, эргономичный сбалансированный корпус и отсутствие проводов питания позволяют комфортно работать в труднодоступных местах, на высотах, а также в условиях, где нет электрической сети.

ОБЩИЙ ВИД ИНСТРУМЕНТА

1. Кулачки патрона.
2. Внешняя часть патрона.
3. Внутренняя часть патрона.
4. Кольцо регулировки крутящего момента со шкалой.
5. Переключатель направления вращения и блокировка.
6. Вентиляционные отверстия.
7. Рукоятка.
8. Кнопка для отсоединения аккумулятора.
9. Переключатель скоростей.
10. Выключатель.
11. Аккумулятор

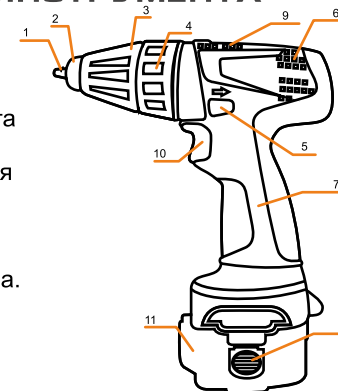


РИС. 1

ТЕХНИЧЕСКИЕ ХАРАКТЕРИСТИКИ

Модель	ДА-12-2К-777	ДА-14-2К-777	ДА-18-2К-777
Номинальное напряжение аккумулятора, В	12	14,4	18
Емкость аккумулятора, Ач	1,3	1,5	1,5
Тип аккумулятора	NiCd (никель-кадмиевый)		
Диаметр зажима, мм	0,8-10мм/ 0,8-13мм (зависит от комплектации)		
Число оборотов холостого хода, об/ мин	0-400/1500	0-400/1500	0-400/1500
Сеть для зарядного устройства, В/ Гц	220/ 50	220/ 50	220/ 50
Количество скоростей	2	2	2
Число ступеней крутящего момента	20+1 (ступень сверления)		
Максимальный крутящий момент, Нм	15	20	25
Время зарядки аккумулятора, ч	1	1	1
Максимальный диаметр сверления, мм			
-дерево	18	20	25
-сталь	5	7	8

КОМПЛЕКТАЦИЯ

Аккумуляторная дрель моделей ДА-12-2К-777, ДА-14-2К-777, ДА-18-2К-777 поставляется в следующей комплектации:

Перечень	Кол-во единиц
Дрель аккумуляторная, зарядное устройство для аккумулятора с сетевым шнуром, биты, футляр для переноски, руководство по эксплуатации, гарантийный талон, упаковка (шт)	1
Аккумулятор, бита (шт)	2

! *Технические характеристики и комплект поставки могут быть изменены без предварительного уведомления.*

ТЕХНИКА БЕЗОПАСНОСТИ

! *Всегда думайте прежде, чем что-то делать!*

Не пользуйтесь инструментом под дождем либо в сильно влажной среде, вблизи легковоспламеняющихся жидкостей, газов и материалов, в помещениях с агрессивными средами, способными разъесть металл, пластмассу.

Работайте в хорошо освещенных проветриваемых помещениях, содержите рабочее место в чистоте и порядке.

! *Не допускайте присутствия рядом с рабочим местом посторонних, детей и животных. Не позволяйте посторонним использовать Ваш инструмент, если Вы не уверены в их квалификации.*

Никогда не работайте в состоянии алкогольного опьянения, под воздействием наркотических веществ либо препаратов снижающих концентрацию внимания, ухудшающих координацию движений и реакцию. Не работайте, будучи уставшим. Неверное движение может привести к травмам и порче имущества. Работайте в устойчивом положении, следите за равновесием.

Позаботьтесь о сохранности своего тела и организма. Используйте индивидуальные средства защиты для органов дыхания (маска, респиратор), зрения (защитные очки), слуха (шумоподавляющие наушники), рук (рабочие перчатки). Не надевайте слишком свободную одежду, украшения. Свисающий рукав, цепочка или длинные волосы могут попасть на вращающуюся биту, где могут быть повреждены или, что хуже, намотаны на нее. Подобная ситуация может привести к травмам. Используйте удобную нескользящую обувь. Не пренебрегайте этими вещами. Вы сэкономите немало сил и времени.

Всегда следите за состоянием шнура питания зарядного устройства, не ставьте на него тяжелых предметов, не допускайте его перетирания.

Блокируйте дрель, когда отдыхаете, переносите ее на новое место работы.

Будьте внимательны к обрабатываемой поверхности, убедитесь, что она пригодна для обработки дрелью. Обращайте внимание на неоднородность поверхности - при обработке может произойти внезапное соскальзывание, проваливание или разрушение материала, при котором Вы можете потерять равновесие и повредить себя. Следите в каком направлении летит пыль, стружка и отходы.

Не давайте двигателю перегружаться, регулярно проверяйте, не перегрелся ли он, следите за искрением на щетках. Не прилагайте к машине усилий, от которых ощутимо снижается скорость вращения биты/сверла, не останавливайте биту/сверло при помощи каких-либо предметов.

! *Помните, от Ваших действий зависит Ваше здоровье и здоровье окружающих!*

БЕЗОПАСНОСТЬ ПРИ РАБОТЕ С АККУМУЛЯТОРОМ

Никогда не бросайте и не роняйте аккумулятор, не бейте и не разбирайте его!

Не допускайте перегрева аккумулятора окружающими предметами либо открытым пламенем!

Не мочите аккумулятор и не бросайте его в воду.

Соблюдайте полярность при зарядке и при установке в дрель.

Последствиями нарушений всех вышеперечисленных пунктов могут быть выход из строя аккумулятора или взрыв.

Утилизируйте аккумулятор в соответствии с правилами и законами утилизации подобных устройств. Не выбрасывайте его вместе с бытовыми отходами! Не пользуйтесь сторонними либо кустарными зарядными устройствами. Не модифицируйте устройство аккумулятора.

Не пользуйтесь поврежденным аккумулятором! Заряжайте аккумулятор только в соответствии с данным руководством по эксплуатации.

ЗАРЯДКА АККУМУЛЯТОРНОЙ БАТАРЕИ

Для зарядки аккумуляторной батареи необходимо:

- Отсоединить аккумуляторную батарею от дрели, нажав на две боковые кнопки (слева и справа) на аккумуляторной батарее и, потянув её вниз, вынуть из корпуса дрели.

- Подключить зарядное устройство к сети электропитания 220В, загорится индикатор красного цвета.

- Соблюдая полярность плюс с плюсом, минус с минусом, установить аккумуляторную батарею в зарядное устройство.

- По окончании зарядки загорится индикатор зеленого цвета.

! *Важно:*

- Время зарядки аккумулятора 1 час.

- Не разрешается использовать зарядное устройство, предназначенное для одной модели, для зарядки другой модели.

- Аккумуляторная батарея рассчитана на 500 циклов зарядки/разрядки.

- Полностью заряженный аккумулятор обеспечивает бесперерывную работу дрели в течение 40 минут.

- При первых нескольких зарядках ёмкость аккумуляторной батареи заполняется на 80%. При последующих зарядах ёмкость возрастает до максимума.

- По мере работы происходит снижение ёмкости аккумуляторной батареи.

- Если Вы не использовали изделие более 30 дней, то необходимо сначала полностью разрядить аккумуляторную батарею и лишь затем приступить к её зарядке.

УСТАНОВКА АККУМУЛЯТОРА

Установите переключатель направления вращения в среднее положение (блокировка), установите аккумулятор в дрель согласно направляющим, соблюдая полярность. После характерного щелчка, переведите переключатель направления вращения в любую крайнюю позицию и нажмите кнопку выключателя. Если все в порядке - патрон начнет вращаться.

ИЗВЛЕЧЕНИЕ АККУМУЛЯТОРА

Установите переключатель направления вращения в среднее положение (блокировка), зажмите кнопки для извлечения аккумулятора (см. схему). После характерного щелчка извлеките аккумулятор из дрели.

НАПРАВЛЕНИЕ ВРАЩЕНИЯ

При помощи переключателя направления вращения (две кнопки напротив друг друга на боковых частях корпуса дрели) служат для переключения направления вращения и для блокировки устройства. Сообразно установленному значению происходит вращение патрона по или против часовой стрелки. Среднее положение - блокировка - предназначено для блокирования кнопки выключателя. Никогда не переключайте данный переключатель в момент работающего двигателя!

ПЕРЕКЛЮЧЕНИЕ УСИЛИЯ КРУТЯЩЕГО МОМЕНТА

Аккумуляторные дрели «Электроприбор» серии 777 оснащены многоступенчатым регулятором усилия крутящего момента. Кольцо с цифрами позади патрона разбито на 21 позиций (20+сверление). В положении «сверление» усилие ничем не ограничивается, в остальных же позициях устанавливается ограничение на усилие. Это удобно использовать, к примеру, при завинчивании шурупов и винтов. Без ограничителя есть риск сорвать резьбу/шлицу шурупа/винта, резьбу материала, повредить сам материал (например, пластик, гипсокартон и пр.), а также пострадать от внезапно дернувшейся дрели. При установке правильного ограничения усилия, в нужный момент сработает «трещетка», позволяющая пропустить лишнее усилие в холостую. Для каждого нового материала и ситуации рекомендуется произвести несколько пробных завинчиваний на скрытом или малозаметном участке, чтобы точнее определить величину ограничителя усилия.

ГАРАНТИЙНЫЕ ОБЯЗАТЕЛЬСТВА

Гарантийный срок эксплуатации дрели аккумуляторной - 2 года со дня продажи. Произведено в PRC Zhejiang Minglei Tools Co., Ltd. под контролем «Электроприбор».

Правильное использование и постоянное техническое обслуживание (необходимо проводить каждые 6 месяцев) продлевают срок службы изделия.

Регулярно очищайте вентиляционные отверстия на корпусе дрели от грязи и пыли. Регулярно протирайте корпусные детали мягкой х/б тряпкой. Запрещается использовать различные виды растворителей.

В случае выхода из строя дрели аккумуляторной в течение гарантийного срока эксплуатации по вине изготовителя владелец имеет право на бесплатный гарантийный ремонт при предъявлении гарантийного талона. Гарантийный случай устанавливается в уполномоченном сервисном центре.

Для гарантийного ремонта владельцу необходимо отправить инструмент с приложением данного паспорта в гарантийную мастерскую в жесткой транспортной упаковке, обеспечивающей сохранность изделия. Удовлетворение претензий потребителя с недостатками по вине изготовителя производится в соответствии с законом РФ «О защите прав потребителей».

При гарантийном ремонте срок гарантии продлевается на время ремонта и пересылки.

Гарантийный ремонт не осуществляется:

- Без предъявления полностью и правильно оформленного гарантийного талона.
- При предоставлении изделия в разобранном виде.
- При несоблюдении покупателем правил инструкции по эксплуатации и техническому обслуживанию или использование изделия не по назначению.
- При наличии механических повреждений (трещин, сколов, вмятин, деформаций и т.д.) корпуса, выключателя и других частей, вызванных неправильной транспортировкой, хранением, воздействием агрессивных сред и высоких температур или иных внешних факторов, таких как дождь, снег, повышенная влажность и др., например, при коррозии металлических частей, а также при попадании инородных тел в вентиляционные отверстия изделия.
- При попытке самостоятельного ремонта в течение гарантийного срока, о чем свидетельствуют заломы на шлицевых частях крепежа корпусных деталей (определяется в уполномоченном сервисном центре).
- При неисправностях, возникших вследствие естественного износа деталей и аксессуаров.
- При поломке изделия из-за приложения чрезмерного усилия.

- При использовании не рекомендованных расходных частей, аксессуаров, насадок.
- При выходе из строя быстроизнашивающихся деталей и комплектующих, сменных приспособлений (сверла, патроны к дрелям, аккумуляторные батареи и зарядные устройства к аккумуляторному инструменту, биты и т.п.);
- При эксплуатации инструмента с признаками неисправности (повышенный шум, вибрация, неравномерное вращение, потеря мощности, снижение оборотов, сильное искрение, запах гари);
- При наличии повреждений, вызванных сильным внутренним и внешним загрязнением, попаданием в инструмент инородных тел, например, песка, камней и пр.;
- При неисправностях, возникших вследствие перегрузки, повлекшие выход из строя сопряженных или последовательных деталей, а также вследствие несоответствия параметров электросети напряжению, указанному для данного изделия;
- При неисправностях, возникших вследствие естественного износа упорных, трущихся, передаточных деталей;
- При обслуживании изделия вне гарантийной мастерской, очевидных попытках вскрытия и самостоятельного ремонта и смазки изделия, (повреждены шлицы крепежных элементов, пломбы, защитные стикеры и пр.), при внесении самостоятельных изменений в конструкцию (удлинение шнура питания; замена вилки шнура);
- При отсутствии, повреждении или изменении серийного номера на инструменте или в гарантийном талоне, или при их несоответствии;
- На профилактическое обслуживание (регулировка, чистка, смазка, промывка и прочий уход).

АДРЕС ГАРАНТИЙНОЙ МАСТЕРСКОЙ

Ремонт инструментов «Электроприбор» должен осуществляться только квалифицированными специалистами в сервисных мастерских предприятий.

344091, г. Ростов-на-Дону, ул. Каширская 1А
Телефон гарантийной мастерской: (863) 292-99-45
Телефон отдела продаж: (863) 292-92-56, 292-92-57, 292-92-58
www.pribor-electro.ru
e-mail: elector11.don@gmail.com

ОБЩИЕ ПОЛОЖЕНИЯ

Гарантия на электроинструмент означает, что инструмент изготовлен из деталей и узлов, соответствующих чертежам и существующим стандартам, прошел проверку в ОТК завода-изготовителя. Дальнейшая его эксплуатация в течение гарантийного срока должна соответствовать паспорту, прилагаемому к электроинструменту. Невыполнение требований паспорта по правилам работы с электроинструментом, а также по смазке и уходу за ним, приводит к преждевременной его поломке. Правила приемки электроинструмента на гарантийный ремонт и причины выхода его из строя регламентируются данной инструкцией, которая согласована с заводом-изготовителем.

ОПРЕДЕЛЕНИЕ ПОВРЕЖДЕНИЯ ПО ВНЕШНЕМУ ВИДУ

Определение (повреждение, дефект)	Замечания (возможные причины)	Гарантия (да/нет)
Внешние повреждения корпусных деталей, накладок, ручек, сетевого шнура и штепсельной вилки.	Неправильная эксплуатация.	нет
Загнутый шпindel (биение шпинделя).	Удар по шпинделю.	нет
Сильное загрязнение вентиляционных окон и внутри изделия (пылью, жидкостями и т.п.).	Небрежная эксплуатация и недостаток ухода за электроинструментом.	нет
Сильное внешнее загрязнение инструмента, наличие на корпусе следов жидкостей и т.п.	Небрежная эксплуатация и недостаток ухода за электроинструментом.	нет
Ржавчина на металлических поверхностях электроинструмента.	Неправильное хранение.	нет
Повреждение от огня (внешнее).	Контакт с открытым пламенем.	нет
Электроинструмент принят в разобранном виде (отсутствует предусмотренная заводом-изготовителем пломба).	У потребителя отсутствует право разбирать инструмент во время гарантийного срока.	нет
Заломы на шлицевых частях крепежа корпусных деталей, неправильная сборка, неправильная сборка, применение не соответствующей смазки, нестандартных подшипников и т.п., что могло привести к выходу из строя электроинструмента.	Ремонт электроинструмента в течение гарантийного срока должен проводиться в уполномоченных сервисных мастерских.	нет
Курок выключателя запал (наружных повреждений нет).	Выключатель испорчен.	да
Видимые поломки инструмента.	Падение, удар.	нет
Применение сменного инструмента: затупленного или поврежденного, нестандартного.	Нарушение условий эксплуатации и ухода, ведущих к перегрузке или поломке.	нет
Замена штепсельной вилки, удлинение сетевого шнура.	Нарушение правил эксплуатации.	нет
Пломба на корпусе отсутствует или не соответствует уполномоченной сервисной мастерской.)	Попытка ремонта в неспециализированном ремонтном учреждении.	нет
Отсутствуют предусмотренные заводом-изготовителем наклейки.		да

ПОВРЕЖДЕНИЯ ЭЛЕМЕНТОВ ЭЛЕКТРОДВИГАТЕЛЯ

Определение (повреждение, дефект)	Замечания (возможные причины)	Гарантия (да/нет)
Износ зубьев вала якоря и ведомого зубчатого колеса (смазка нерабочая или отсутствует).	Неправильная эксплуатация.	нет
Механический износ обоих комплектов щеток (равномерный механический износ поверхности коллектора).	Эксплуатация инструмента более срока гарантийной наработки (двух комплектов щеток должно хватать на 1 год эксплуатации).	нет

ПОВРЕЖДЕНИЕ ВЫКЛЮЧАТЕЛЯ

Выход из строя выключателей относится к гарантийным случаям, за исключением случаев приведенных ниже:

Определение (повреждение, дефект)	Замечания (возможные причины)	Гарантия (да/нет)
Выход из строя выключателя (совместно с двигателем эл.) по причине перегрузки.	Нарушение условий эксплуатации.	нет
Выход из строя выключателя "отсутствии возможности регулировки плавности".	Небрежная эксплуатация и недостаток ухода за инструментом.	нет
Механические повреждения выключателя.	Небрежная эксплуатация.	нет

ПОВРЕЖДЕНИЕ ЭЛЕМЕНТОВ РЕДУКТОРА, ПЕРЕДАТОЧНЫХ МЕХАНИЗМОВ

Определение (повреждение, дефект)	Замечания (возможные причины)	Гарантия (да/нет)
Обломан зуб блок-шестерни инструмента (смазка нерабочая, наличие посторонних механических частиц).	Переключение скоростей в рабочем режиме.	нет
Износ зубьев шестерен.	Недостаточный уход.	нет
Выход из строя подшипников редуктора (смазка рабочая).	Некачественное изготовление.	да
Выход из строя подшипников редуктора (смазка нерабочая, наличие посторонних механических примесей).	Недостаточный уход.	нет
Повреждения редуктора из-за:		нет
- негерметичности;	По вине изготовителя.	да
- недостаточного количества смазки;	По вине изготовителя.	да
Повреждение механических частей электроинструмента вследствие неправильной регулировки, установки сменных насадок.	Невнимательное изучение инструкции по эксплуатации, применение для работы нестандартных приспособлений.	нет

Внешние проявления дефектов электрической дрели, возникших в результате неправильной эксплуатации приведены в таблице ниже:

Причина отказа изделия	Внешние проявления дефектов
1. Небрежное обращение с электрической дрелью при работе и хранении	1. Следы оплавления, трещины и вмятины на корпусе 2. Повреждение шнура питания 3. Механическое повреждение элементов деталей

Устранение неисправностей производится в гарантийной мастерской.

Товар получен в исправном состоянии, без видимых повреждений, в полной комплектации, проверен в моем присутствии, претензий по качеству товара не имею. С условиями гарантии ознакомлен и согласен.
Подпись покупателя _____

Заполняет ремонтное предприятие

(наименование и адрес предприятия)

Исполнитель _____
(подпись) (фамилия, имя, отчество)

Владелец _____

(подпись владельца) (фамилия, имя, отчество)

Дата ремонта _____ Место печати

Утверждаю _____
(должность, подпись, ф.и.о. руководителя ремонтного предприятия)

Заполняет ремонтное предприятие

(наименование и адрес предприятия)

Исполнитель _____
(подпись) (фамилия, имя, отчество)

Владелец _____

(подпись владельца) (фамилия, имя, отчество)

Дата ремонта _____ Место печати

Утверждаю _____
(должность, подпись, ф.и.о. руководителя ремонтного предприятия)

НАША ПРОДУКЦИЯ

КОМПАНИЯ "ЭЛЕКТРОПРИБОР" ПРЕДЛАГАЕТ ВАШЕМУ ВНИМАНИЮ ШИРОКИЙ ВЫБОР ИНСТРУМЕНТА И ОБОРУДОВАНИЯ

