

ИНТЕРСКОЛ

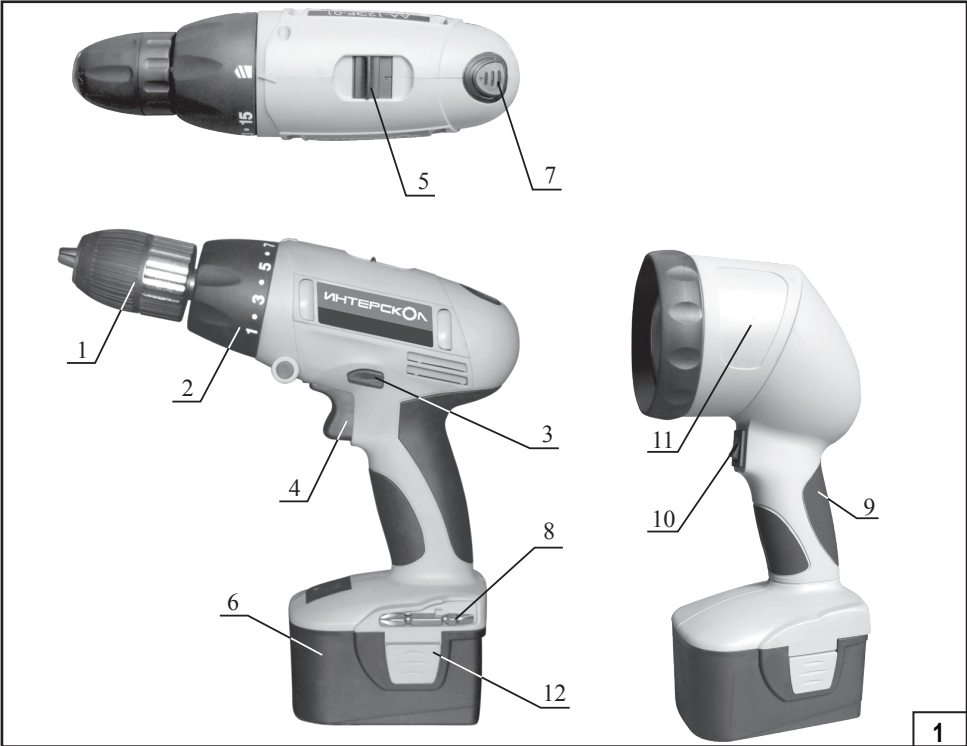


(RUS) Машины ручные электрические
сверильные аккумуляторные

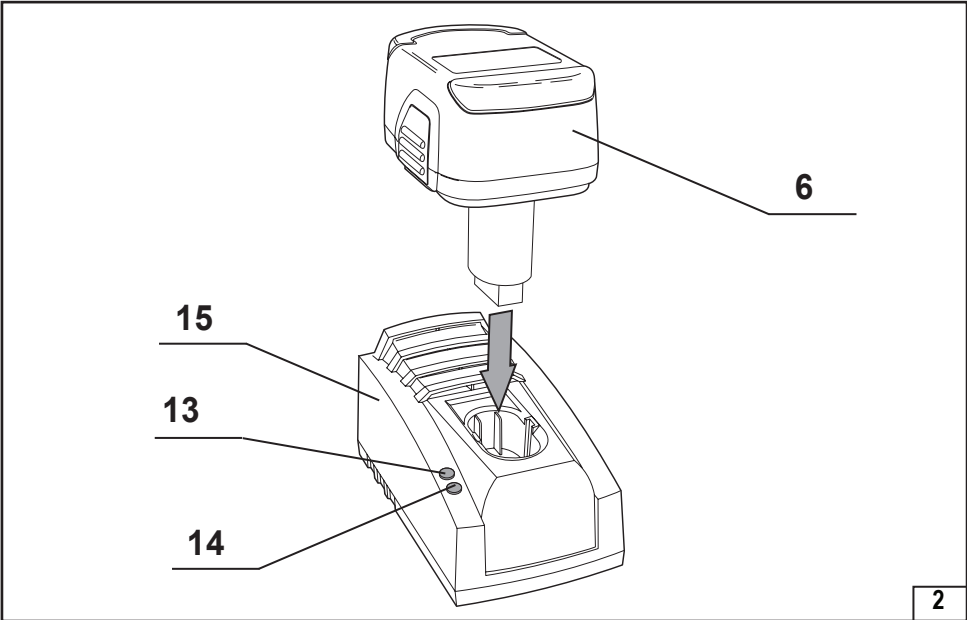
ДА-12ЭР-01
ДА-12ЭР-02
ДА-14,4ЭР
ДА-14,4ЭР-Ф
ДА-18ЭР



**РУКОВОДСТВО ПО ЭКСПЛУАТАЦИИ
И ИНСТРУКЦИЯ ПО БЕЗОПАСНОСТИ**



1



2

Уважаемый потребитель!

При покупке машины ручной электрической (электроинструмента):

- требуйте проверки её исправности путем пробного включения, а также комплектности согласно сведениям соответствующего раздела настоящего руководства по эксплуатации.
- убедитесь, что гарантийный талон оформлен должным образом, содержит дату продажи, штамп магазина и подпись продавца.

Перед первым включением машины внимательно изучите настоящее руководство и строго выполняйте его требования в процессе эксплуатации электроинструмента. Сохраняйте данное руководство в течение всего срока службы вашего электроинструмента.



Помните: электроинструмент является источником повышенной опасности!

ГАРАНТИЙНЫЕ ОБЯЗАТЕЛЬСТВА ПРОИЗВОДИТЕЛЯ

Производитель гарантирует работоспособность машины в соответствии с требованиями технических условий изготовителя.

Гарантийный срок эксплуатации машины составляет 2 года со дня продажи её потребителю. В случае выхода машины из строя в течение гарантийного срока по вине изготовителя владелец имеет право на её бесплатный ремонт при предъявлении оформленного соответствующим образом гарантийного талона.

Условия и правила гарантийного ремонта изложены в гарантийном талоне на машину. Ремонт осуществляется в уполномоченных ремонтных мастерских, список которых приведён в гарантийном талоне.

ИНСТРУКЦИЯ ПО БЕЗОПАСНОСТИ

1

ОБЩИЕ УКАЗАНИЯ МЕР БЕЗОПАСНОСТИ ЭЛЕКТРИЧЕСКИХ МАШИН



ВНИМАНИЕ! Прочтите все предупреждения и указания мер безопасности и все инструкции. Невыполнение предупреждений и инструкций может привести к поражению электрическим током, пожару и (или) серьезным повреждениям.

Сохраните все предупреждения и инструкции для того, чтобы можно было обращаться к ним в дальнейшем.

Термин “электрическая машина” используется для обозначения Вашей машины с электрическим приводом, работающим от сети (снабженного шнуром) или машины с электрическим приводом, работающим от аккумуляторных батарей.

1) Безопасность рабочего места

а) Содержите рабочее место в чистоте и обеспечьте его хорошее освещение. Если рабочее место загромождено или плохо освещено, это может привести к несчастным случаям.

б) Не следует эксплуатировать электрические машины в взрывоопасной среде (например, в присутствии воспламеняющихся жидкостей, газов или пыли). Машины с электрическим приводом являются источником искр, которые могут привести к возгоранию пыли или паров.

с) Не подпускайте детей и посторонних лиц к электрической машине в процессе её работы. Отвлечение внимания может привести Вас к потере контроля над машиной.

2) Электрическая безопасность

а) Штепсельные вилки электрических машин (зарядных устройств) должны подходить под розетки. Никогда не изменяйте конструкцию штепсельной вилки каким-либо образом. Не используйте каких-либо переходников для машин с заземляющим проводом. Использование оригинальных вилок и соответствующих розеток уменьшит риск поражения электрическим током;

б) Не допускайте контакта тела с заземленными поверхностями, такими, как трубы, радиаторы, плиты и холодильники. Существует повышенный риск поражения электрическим током, если Ваше тело заземлено.

с) Не подвергайте электрические машины воздействию дождя и не держите их во влажных условиях. Вода, попадая в электрическую машину, увеличивает риск поражения электрическим током.

д) Обращайтесь аккуратно со шнуром. Никогда не используйте шнур для переноса, перетаскивания электрической машины (зарядного устройства) и вытаскивания вилки из розетки. Исключите воздействие на электрический шнур тепла, масла, острых кромок или движущихся частей. Поврежденные или скрученные шнуры увеличивают риск поражения электрическим током;

е) При эксплуатации электрической машины (зарядного устройства) на открытом воздухе пользуйтесь удлинителем, пригодным для использования на открытом воздухе. Применение шнура, предназначенного для использования на открытом воздухе, уменьшает риск поражения электрическим током;

ф) Если нельзя избежать эксплуатации электрической машины (зарядного устройства) во влажных условиях, используйте источник питания, снабженный устройством защитного отключения (УЗО). Использование УЗО уменьшает риск поражения электрическим током.

3) Личная безопасность

а) Будьте бдительны, следите за своими действиями и руководствуйтесь здравым смыслом при эксплуатации электрических машин. Не пользуйтесь электрическими машинами, если Вы устали, находитесь под действием наркотических средств, алкоголя или лекарственных препаратов. Кратковременная потеря концентрации внимания при эксплуатации электрических машин может привести к серьезным повреждениям.

б) Пользуйтесь индивидуальными защитными средствами. Всегда надевайте средства для защиты глаз. Защитные средства – такие, как маски, предохраняющие от пыли, перчатки, обувь, предохраняющая от скольжения, каска или средства защиты ушей, используемые в соответствующих условиях – уменьшат опасность получения повреждений.

с) Не допускайте случайного включения машин. Обеспечьте, чтобы выключатель находился в положении «Отключено» перед подсоединением к сети и (или) к аккумуляторной батарее и при подъеме и переноске электрической машины. Если при переноске электрической машины палец находится на выключателе или происходит подключение к сети (подсоединение к аккумуляторной батарее) электрической машины, у которой выключатель находится в положении «Включено», это может привести к несчастному случаю;

д) Перед включением электрической машины удалите все регулировочные или гаечные ключи. Ключ, оставленный во вращающейся части электрической машины, может привести к травмированию оператора;

е) При работе не пытайтесь дотянуться до чего-либо, всегда сохраняйте устойчивое положение. Это позволит обеспечить лучший контроль над машиной в экстремальных ситуациях.

ф) Одевайтесь надлежащим образом. Не носите свободной одежды или ювелирных изделий. Не приближайте свои волосы, одежду и перчатки к движущимся частям машины. Свободная одежда, ювелирные изделия и длинные волосы могут попасть в движущиеся части.

г) Если предусмотрены средства для подсоединения к оборудованию для отсоса и сбора пыли, обеспечьте их надлежащее присоединение и эксплуатацию. Сбор пыли может уменьшить опасности, связанные с пылью.

4) Эксплуатация и уход за электрической машиной

а) Не перегружайте электрическую машину. Используйте электрическую машину соответствующего назначения для выполнения необходимой вам работы. Лучше и безопаснее выполнять электрической машиной ту работу, на которую она рассчитана;

б) Не используйте электрическую машину, если ее выключатель неисправен (не включает или не выключает). Любая электрическая машина, которая не может управляться с помощью выключателя, представляет опасность и подлежит ремонту;

с) Отсоедините вилку от источника питания и (или) аккумуляторную батарею от электрической машины перед выполнением каких-либо регулировок, заменой принадлежностей или помещением ее на хранение. Подобные превентивные меры безопасности уменьшают риск случайного включения электрической машины;

д) Храните неработающую электрическую машину в месте, недоступном для детей, и не разрешайте лицам, не знакомым с электрической машиной или настоящей инструкцией, пользоваться электрической машиной. Электрические машины представляют опасность в руках неквалифицированных пользователей;

е) обеспечьте техническое обслуживание электрических машин. Проверьте электрическую машину на предмет правильности соединения и закрепления движущихся частей, поломки деталей и иных несоответствий, которые могут повлиять на работу. В случае неисправности отремонтируйте электрическую машину перед использованием. Часто несчастные случаи происходят из-за плохого обслуживания электрической машины;

ф) храните режущие инструменты в заточенном и чистом состоянии. Режущие инструменты с острыми кромками, обслуживаемые надлежащим образом, режут заклинивают, ими легче управлять;

г) используйте электрические машины, приспособления, инструмент и пр. в соответствии с настоящей инструкцией с учетом условий и характера выполняемой работы. Использование электрической машины для выполнения операций, на которые она не рассчитана, может создать опасную ситуацию.

5) Эксплуатация и уход за аккумуляторной машиной

а) Перезарядку следует осуществлять, используя зарядное устройство, указанное

изготовителем. Зарядное устройство, которое годится для одного типа аккумуляторной батареи, может вызвать пожар при использовании другого типа батареи;

б) Питание машин следует осуществлять только от аккумуляторных батарей, имеющих специальное обозначение. Использование любых других батарей может привести к повреждениям и пожару;

с) Если аккумуляторная батарея не используется, ее следует хранить отдельно от других металлических предметов, таких, как скрепки для бумаг, монеты, ключи, гвозди, винты и т.п., которые могут замкнуть контактные выводы. Короткое замыкание контактных выводов может вызвать ожоги или пожар;

д) В случае неправильной эксплуатации жидкий электролит может вытечь из аккумуляторной батареи; избегайте контакта с электролитом. При случайном контакте с электролитом смойте его водой. Если электролит попадет в глаза, кроме промывки глаз водой обратитесь за медицинской помощью. Течь электролита из аккумуляторной батареи может вызвать раздражение или ожоги.

ДОПОЛНИТЕЛЬНО:

е) Машина имеет автономный источник питания (аккумуляторную батарею) и всегда готова к работе. Избегайте случайных нажатий на клавишу выключателя — это может привести к травмам и иным повреждениям.

ф) Не вскрывайте аккумуляторную батарею, при этом возникает опасность короткого замыкания, что может привести к возникновению пожара или взрыва.

г) Защищайте аккумуляторную батарею от воздействия высоких температур, сильного солнца и огня. Может возникнуть опасность взрыва.

и) При повреждении и неправильной эксплуатации аккумуляторной батареи может выделиться газ. Обеспечьте приток свежего воздуха. Газы могут вызвать раздражение дыхательных путей, при возникновении жалоб обратитесь к врачу.

б) Обслуживание

а) Обслуживание вашей машины должно быть поручено квалифицированному ремонтнику, использующему только идентичные сменные детали. Это позволит сохранить безопасность вашей машины.

2

УКАЗАНИЯ МЕР БЕЗОПАСНОСТИ ДЛЯ АККУМУЛЯТОРНЫХ МАШИН И ШУРУПОВЕРТОВ



а) Держите машину только за изолированные поверхности, предназначенные для удержания рукой, при выполнении операций, при которых возможен контакт крепежных элементов (закручиваемых шурупов или винтов) со скрытой проводкой. При их контакте с проводом, находящимся под напряжением, доступные для прикосновения металлические части машины оказываются под напряжением, в результате чего оператор может быть поражен электрическим током.

ДОПОЛНИТЕЛЬНО:

б) Применяйте соответствующие металлоискатели для нахождения скрытых систем снабжения и (или) обращайтесь за справкой в соответствующее предприятие коммунального обслуживания. Контакт с электропроводкой может привести к поражению электрическим током и пожару; повреждение газопровода – к взрыву; повреждение водопровода – к материальному ущербу.

с) Крепко удерживайте машину в руках. При заворачивании/отворачивании винтов/ шурупов могут одновременно возникнуть высокие реактивные моменты.

д) Заготовку необходимо закреплять в зажимные приспособления или тиски, таким образом она удерживается более надежно, чем в Ваших руках.

е) Не выпускайте машину из рук до полной остановки рабочего инструмента.

Машины ручные электрические аккумуляторные, выпускаемые ЗАО «ИНТЕРСКОЛ», соответствует требованиям технических регламентов:

- № ТР ТС 010/2011 «О безопасности машин и оборудования»,
- № ТР ТС 004/2011 «О безопасности низковольтного оборудования»,
- № ТР ТС 020/2011 «Электромагнитная совместимость технических средств».

Сертификат соответствия № ТС RU C-CN.ME77.B.00363
Срок действия 06.05.2013 до 06.05.2018.

Сертификат выдан органом по сертификации ООО «ЭЛМАШ»,
141400 Московская область, г. Химки, ул. Ленинградская, 29.

Сделано в Китае.

Изготовитель ЗАО «ИНТЕРСКОЛ»
(Россия, 141400 Московская область, г. Химки, ул. Ленинградская, 29).
Тел. (495) 665-76-31
Тел. горячей линии 8-800-333-03-30
www.interskol.ru

От лица изготовителя:
Технический директор
ЗАО «ИНТЕРСКОЛ»
Муталов Ф.М.



РУКОВОДСТВО ПО ЭКСПЛУАТАЦИИ

1

ОБЩИЕ СВЕДЕНИЯ

1.1. Машина ручная электрическая сверлильная аккумуляторная (далее по тексту - “машина”) предназначена для заворачивания/отворачивания винтов и шурупов, сверления отверстий в различных конструкционных материалах (в том числе металле, дереве, пластмассе и т.п.). Машина предназначена для бытового и промышленного применения. Машина обладает возможностью плавного изменения числа оборотов рабочего шпинделя и изменения направления его вращения на противоположное (реверсирования), а также изменения крутящего момента шпинделя.

ВНИМАНИЕ! Машина имеет автономный источник питания - аккумуляторную батарею, срок службы и безопасность эксплуатации которой зависят от строгого соблюдения условий эксплуатации, установленных данным паспортом.

1.2. Машина предназначена для эксплуатации при температуре окружающей среды от 0°С до +40° С и относительной влажности воздуха не более 80% и отсутствии прямого воздействия атмосферных осадков и чрезмерной запыленности воздуха.

1.3. Установленный срок службы машины составляет 3 года. Дата изготовления машины указана на информационной табличке, в формате месяц и год.

1.4. Машина соответствует техническим условиям изготовителя ТУ 483331.002.13386627-08.

1.5. Настоящее руководство содержит сведения и требования, необходимые и достаточные для надёжной, эффективной и безопасной эксплуатации машины.

1.6. В связи с постоянной деятельностью по совершенствованию машины изготовитель оставляет за собой право вносить в её конструкцию незначительные изменения, не отражённые в настоящем руководстве и не влияющие на эффективную и безопасную работу машины.

2

ТЕХНИЧЕСКИЕ ХАРАКТЕРИСТИКИ

Машина аккумуляторная	ДА-12ЭР-02	ДА-12ЭР-01	ДА-14,4ЭР	ДА-14,4ЭР-Ф	ДА-18ЭР
Напряжение питания, В	12		14,4		18
Частота вращения на холостом ходу, об/мин: - 1 ступень - 2 ступень	0-600 -	0-400 0-1100			
Наибольший крутящий момент, Нм: - 1 ступень - 2 ступень	12 -	14 11	15 12		17 12
Число ступеней регулировки момента затяжки	15+1				
Наибольший диаметр сверления, мм: - сталь σв=390 МПа - древесина			10 18		
Наибольший диаметр шурупа, заворачиваемого в древесину (без предварительного засверливания), мм	5	6			
Диапазон диаметров хвостовика инструмента, зажимаемого патроном, мм	0,8...10		1,5...13		
Габаритные размеры машины (с батареей) (ДхШхВ), мм	195x83x250	242x83x253	252x82x253		
Масса согласно процедуре ЕРТА 01/2003, кг,	1,4	1,6	1,9	1,9	2
Батарея аккумуляторная	1213	1215	1415		1815
Номинальное напряжение, В ===	12		14		18
Тип элементов	NiCd				
Ёмкость, А/час	1,3	1,5			
Масса, кг, не более	0,6		0,7		0,9
Габаритные размеры (ДхШхВ),мм	103x84x107		117x83x110		30x82x110
Устройство зарядное	УЗ12-18/1,7				
Напряжение питания, В~	220±10%				
Частота тока,Гц	50±5%				
Номинальная потребляемая мощность, Вт	48				
Напряжение цепи зарядки, В	12-18				
Ток зарядки, А	1,7±0,05				
Номинальное время зарядки, ч	1				
Длина шнура питания с вилкой, м, не менее	2				
Масса, кг, не более	0,44				
Габаритные размеры (ДхШхВ) (без шнура питания),мм	163x90x80				
Фонарь портативный					
Габаритные размеры (ДхШхВ),мм	-	-	-	128x90x264	-
Масса (без батареи), кг	-	-	-	0,4	-

3

КОМПЛЕКТНОСТЬ

В комплект поставки машины входит:

Машина аккумуляторная	1 шт.
Руководство по эксплуатации и инструкция по безопасности	1 шт.
Батарея аккумуляторная	2 шт.
Патрон быстрозажимный	1 шт.
Устройство зарядное батарей	1 шт.
Отвёртка-насадка	2 шт.
Фонарь (только для ДА-14,4ЭР-Ф)	1 шт.
Чемодан транспортировочный	1 шт.

4

УСТРОЙСТВО И ПРИНЦИП РАБОТЫ

4.1. Общий вид машины и фонаря представлен на рисунке 1.

- 1 - Патрон быстрозажимной.
- 2 - Кольцо регулировки момента.
- 3 - Переключатель направления вращения.
- 4 - Выключатель.
- 5 - Переключатель диапазона скоростей (кроме модели ДА-12ЭР-02).
- 6 - Батарея аккумуляторная.
- 7 - Индикатор разрядки аккумулятора. (кроме модели ДА-12ЭР-02)
- 8 - Отвертка-насадка.
- 9 - Ручка.
- 10 - Клавиша выключателя.
- 11 - Головка поворотная.
- 12 - Боковой фиксатор.
- 13 - Индикатор сети.
- 14 - Индикатор зарядки.
- 15 - Устройство зарядное.

4.2. Машина состоит из пластмассового корпуса с расположенными в нем двигателем постоянного тока и планетарным редуктором, обеспечивающим задание предельного момента на шпинделе с помощью регулируемой механической муфты. Нижняя часть корпуса переходит в рукоятку, в которой установлен выключатель. Цокольная часть рукоятки имеет разъем для присоединения аккумуляторной батареи.

4.3. Аккумуляторная батарея 6 устанавливается в разъем плавным перемещением по направляющим вдоль продольной оси рукоятки до защелкивания 2-х боковых фиксаторов 12. Для снятия батареи сожмите одновременно оба фиксатора пальцами и извлеките батарею.

4.4. Уровень заряда батареи указывает встроенный светодиодный индикатор 7, расположенном на задней части корпуса машины. Индикатор работает при включении машины в режиме правого вращения.

4.5. Патрон 1 крепится на шпинделе машины с помощью резьбового соединения и фиксируется винтом М5 с левой резьбой.

4.6. Шпиндель машины снабжен системой автоблокировки вращения, что позволяет использовать машину в качестве ручной отвертки (кроме модели ДА-12ЭР-01).

4.7. Включение машины осуществляется нажатием на клавишу 4 выключателя, а плавное изменение частоты вращения шпинделя от минимального до максимального значения изменением усилия нажатия на клавишу.

4.8. Переключатель 3 служит для изменения направления вращения шпинделя.

4.9. Переключение диапазона скоростей вращения шпинделя осуществляется с помощью клавиши 5 согласно указаниям на корпусе: цифра 1 соответствует нижнему, цифра 2 верхнему диапазону.

ВНИМАНИЕ! Переключать клавиши 5 и 3 можно лишь после полной остановки шпинделя.

4.10. Изменение предельного момента затяжки осуществляется установкой кольца 2 в положение, указываемое рамкой на корпусе:

- положения 1-15 служат для заворачивания/отворачивания винтов;

-  положение служит для сверления.

4.11. Для зарядки батарей служит электронное зарядное устройство (см. описание зарядки в пкт.5.5).

4.12. Фонарь представляет собой пластиковый корпус 9 снабжённый выключателем 10, поворотной головкой 11 и аккумуляторной батареей (См. поз. 6 Рис. 1). Поворотная головка позволяет выбрать оптимальное направление светового потока. Угол поворота головки составляет 180°.

5

ПОДГОТОВКА К РАБОТЕ И ПОРЯДОК РАБОТЫ

5.1. Перед началом эксплуатации машины необходимо:

- удалить консервационную смазку с её частей;

- наружные поверхности машины протереть насухо ветошью;

- после транспортировки в зимних условиях, перед включением выдержать машину при комнатной температуре до полного высыхания водяного конденсата;

- полностью зарядить аккумуляторную батарею.

5.2. Приступая к работе, следует:

- проверить уровень зарядки аккумуляторной батареи по показаниям индикатора 7, при необходимости заменить аккумуляторную батарею как указано в п. 4.3;

- проверить правильность и чёткость срабатывания всех функций выключателя;

- с помощью кольца 2 установить необходимый предельный момент затяжки (в зависимости от размера заворачиваемых винтов);

- опробовать работу машины на холостом ходу в течении 10-15 секунд (также после замены сверла или отвёртки).

5.3. Во время работы:

- избегайте длительной непрерывной работы машины;

- не допускайте механических повреждений, ударов, падений машины и т.п.;

- оберегайте машину от воздействия внешних источников тепла или химически активных веществ, а также от попадания жидкостей и посторонних твёрдых предметов внутрь машины;

- обеспечьте эффективное охлаждение машины и отвод продуктов обработки из зоны сверления;

- следите за состоянием сверла и нагревом электродвигателя.

5.4. По окончании работы:

- поставьте переключатель 3 в среднее (заблокированное) положение и снимите батарею.

- очистите машину и дополнительные принадлежности от грязи;

- при длительных перерывах в работе патрон и шпиндель покройте консервационной смазкой.

5.5 Порядок зарядки батареи.

- перед началом зарядки проверьте напряжение питания зарядного устройства. Напряжение источника питания должно соответствовать значению, указанному на маркировочной табличке зарядного устройства.

- подсоедините шнур питания зарядного устройства к сетевой розетке. Индикатор 13 зарядного устройства 15 загорится зеленым светом;

- вставьте батарею 6 в зарядное устройство 15, индикатор 13 погаснет. Загорится красный индикатор 14 обозначающий начало зарядки. Данное зарядное устройство регистрирует состояние заряда и переходит в режим подзарядки малым током, когда батарея заряжена почти

полностью, и доводит её до полного заряда. Продолжительность зарядки составляет около 1 ч., в зависимости от фактической емкости батареи;

- по окончании заряда красный индикатор 14 погаснет и вновь загорится зеленый индикатор 13. Выньте батарею из зарядного устройства.

Не забудьте отключить зарядное устройство от источника питания.

Рекомендуется по окончании зарядки и перед использованием батареи выдержать её при температуре окружающей среды в течение 10-15 мин. Если время работы батареи стало не-продолжительным, после того, как она была заряжена полностью, возможно, срок службы ба-тарей истек. Срочно замените такую батарею.

Примечание! Новая батарея будет работать в обычном режиме после пяти или шести циклов зарядки и разрядки. Зарядку и разрядку батареи также необходимо выполнить два или три раза после ее длительного хранения, чтобы обеспечить нормальную работу.



ВНИМАНИЕ! Используйте только специальные батареи и зарядные устрой-ства. В противном случае батарея и зарядное устройство могут быть повреж-дены в результате перегрева, воспламенения или взрыва.



ВНИМАНИЕ! Не замыкайте клеммы батареи. Короткое замыкание клемм мо-жет привести к возгоранию или взрыву и нанести серьезный вред окружаю-щим.

ИНДИКАЦИЯ ЗАРЯДКИ	
Зеленый	зарядное устройство подключено к сети; за-рядка окончена
Красный	идет зарядка
Мигающий красный	батарея перегрета* или неисправна

*Если попытаться заряжать нагретую батарею сразу после её использования или за-рядки, индикатор начнет мигать красным цветом (ожидание при перегреве). Дайте такой батарее остыть в течении 10-15 минут и вновь установите батарею в зарядное устройство.

До начала работ по техобслуживанию, смене инструмента и т. д., а также при транспор-тировании электрической машины установите переключатель направления вращения в среднее положение. При непреднамеренном включении выключателя возникает опасность травмирования.

Для обеспечения качественной и безопасной работы следует постоянно содержать электроин-струмент и вентиляционные отверстия в чистоте.

Если электроинструмент выйдет из строя, то ремонт следует производить только в уполномо-ченной сервисной мастерской.

Регулярный осмотр электрической машины уменьшает потребность обслуживания и поможет содержать ее в рабочем состоянии. Механизм инструмента смазан при сборке.

6.1. Возможные неисправности

Неисправность	Вероятная причина	Способ устранения
Машина не включается.	Разряжена аккумуляторная батарея.	Установить заряженную батарею.
	Неисправен выключатель.	
	Неисправен электродвигатель.	
Повышенный шум редуктора.	Износ/поломка деталей редуктора.	Обратиться в мастерскую.
Батарея не набирает необходимый заряд.	Снижение ёмкости батареи.	Заменить батарею.
	Неисправность зарядного устройства.	Обратиться в мастерскую.



Во всех случаях возникновения неисправностей в машине или зарядном устройстве следует обращаться в уполномоченные сервисные мастерские.

6.2. Замена деталей



При ремонте машины следует использовать только оригинальные запасные части. Все операции должны выполняться в уполномоченных сервисных мастерских.

6.3 Правила по транспортировке и хранению

Установленный срок хранения машины составляет 3 года.

Во время установленного срока храните машину при температуре окружающей среды от 0°C до +40°C и относительной влажности воздуха не более 80%.

Перед помещением машины на хранение снимите рабочий инструмент и установите переключатель направления вращения в среднее положение.

Транспортировку машины осуществляйте только в фирменной упаковке (пластмассовом футляре) при температуре окружающей среды от -20°C до +40°C и относительной влажности воздуха не более 80%.

7

УТИЛИЗАЦИЯ

Отслуживший установленный срок и не подлежащий восстановлению электроинструмент должен быть утилизирован в соответствии с регламентом, действующим в стране, в которой он используется.

В иных обстоятельствах:

- не выбрасывайте электроинструмент с бытовым мусором;
- обращайтесь в специальные пункты приема и переработки вторичной сырья.

ЗАО “ИНТЕРСКОЛ”

Россия, 141400, Московская обл.

г. Химки, ул. Ленинградская, д. 29

тел. (495) 665-76-31

Тел. горячей линии

8-800-333-03-30

www.interskol.ru