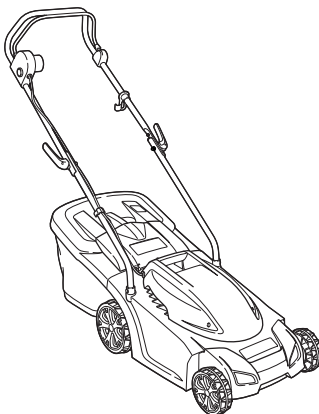
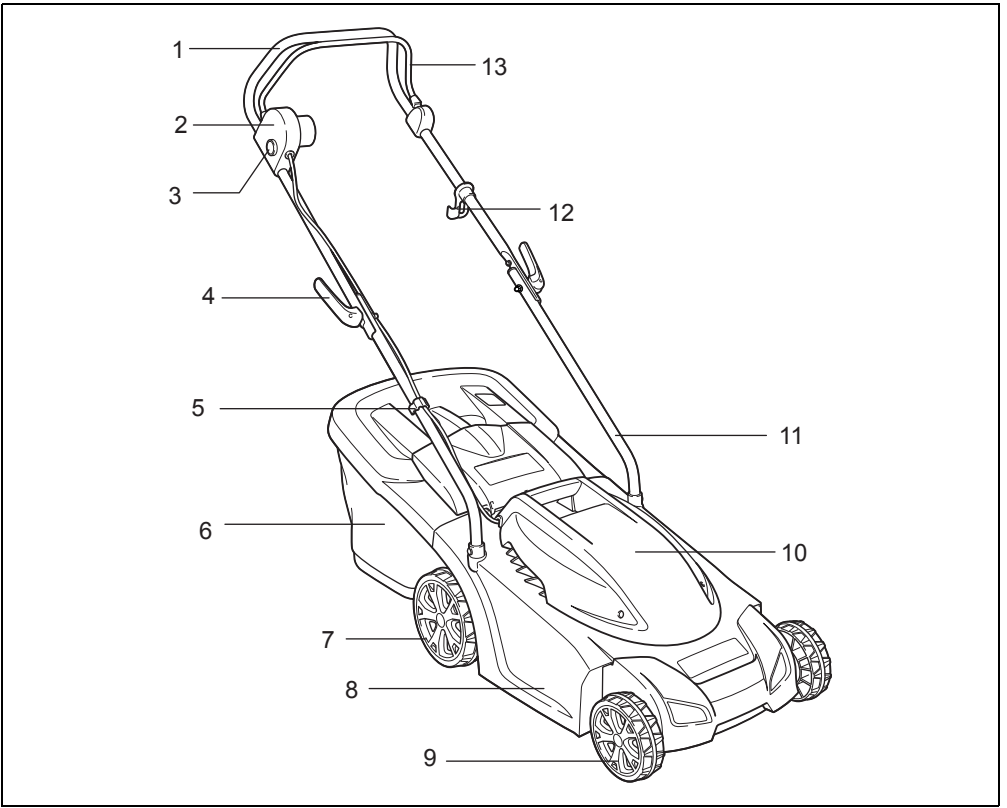




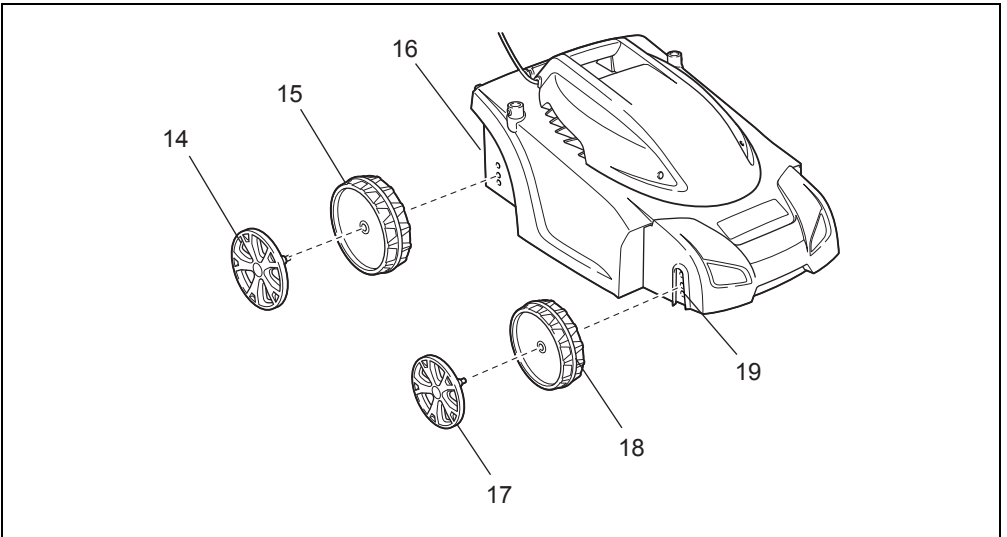
GB	Lawn Mower	Original instruction manual
F	Tondeuse	Manuel d'instructions d'origine
D	Elektro-Rasenmäher	Original-Bedienungsanleitung
I	Rasaerba	Manuale di istruzioni originale
NL	Grasmaaier	Oorspronkelijke gebruiksaanwijzing
E	Cortadora de Césped	Manual de instrucciones original
P	Cortador de Grama Elétrico	Manual de instruções original
DK	Plæneklipper	Original brugsanvisning
GR	Χλοοκοπτικό	Πρωτότυπο εγχειρίδιο οδηγιών
TR	Çim Biçme Makinesi	Orijinal kullanım kılavuzu
S	Gräsklippare	Originalbruksanvisning
N	Gressklipper	Original bruksanvisning
FIN	Ruohonleikkuri	Alkuperäinen käyttöohje
LV	Zāles pļaujmašīna	Originālā lietošanas rokasgrāmata
LT	Veļapjovė	Originali naudojimo instrukcija
EE	Muruniiduk	Originaalne kasutusjuhend
PL	Elektryczna Kosiarka do Trawy	Oryginalna instrukcja obsługi
HU	Fűnyíró	Eredeti használati útmutató
SK	Kosačka	Pôvodný návod na obsluhu
CZ	Sekačka na trávu	Originální návod k obsluze
RO	Mașină de tuns iarba	Manual de instrucțiuni original
RUS	Газонокосилка	Оригинальное руководство по эксплуатации
UA	Газонокосарка	Оригинальні інструкції з експлуатації

ELM3311
ELM3711

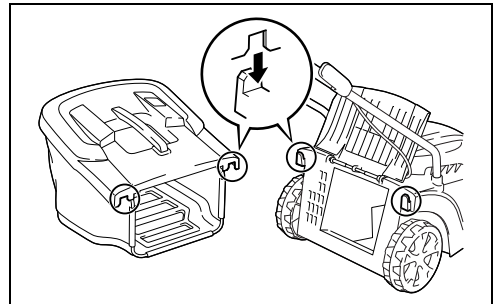
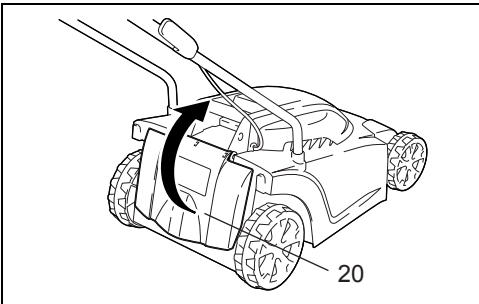
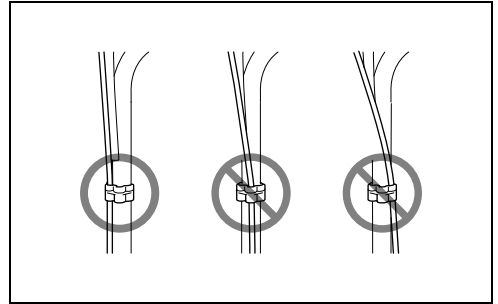
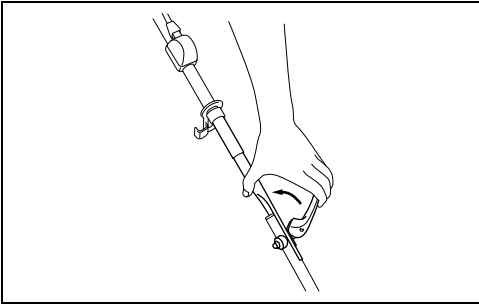
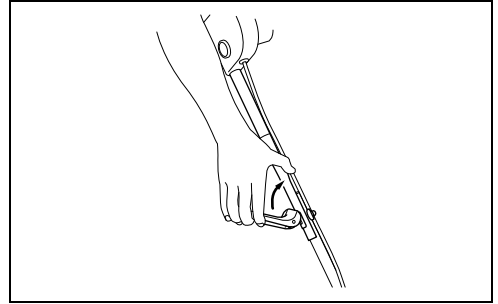
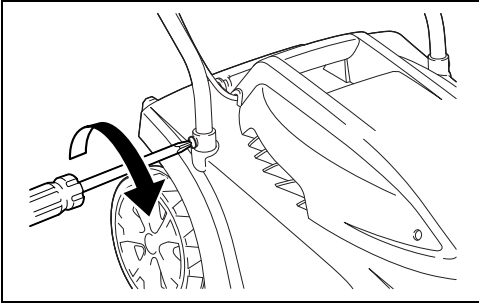
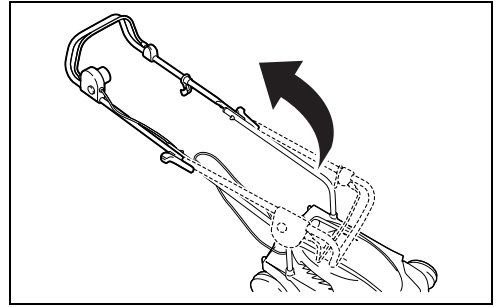
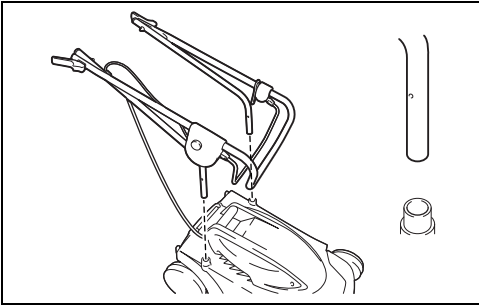




1

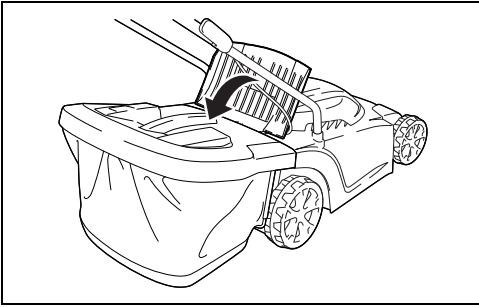


2

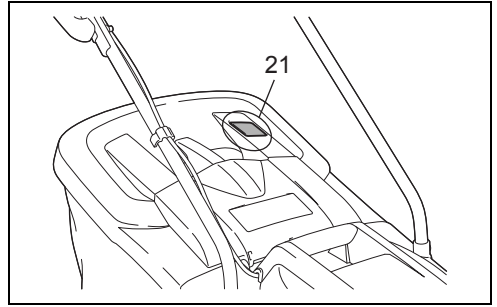


9

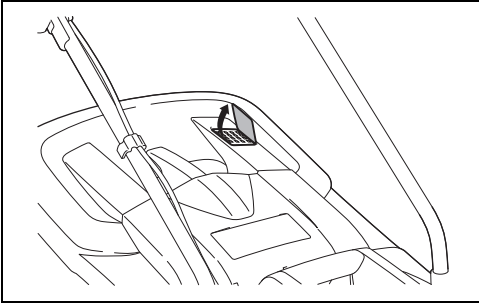
10



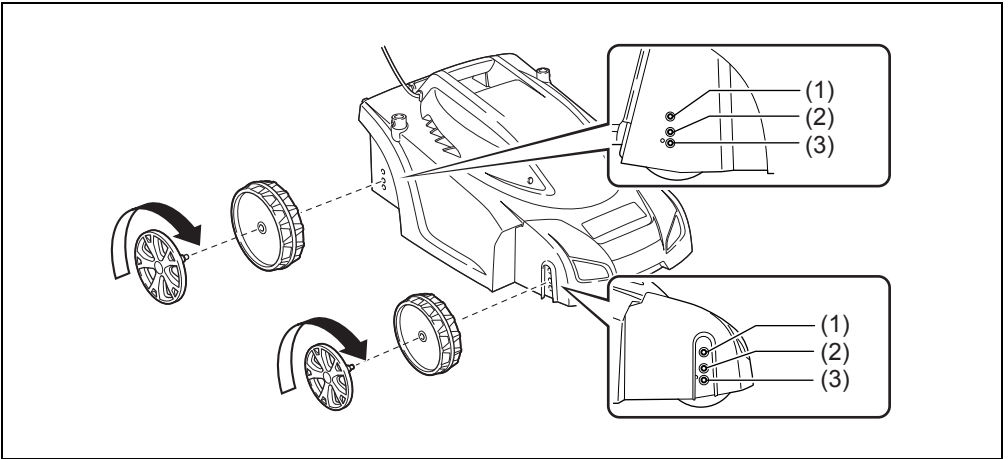
11



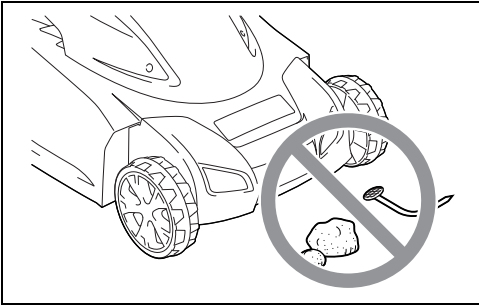
12A



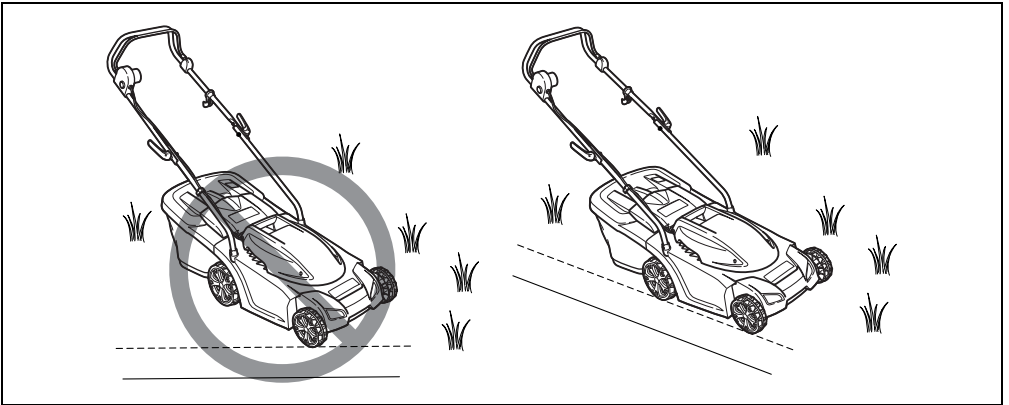
12B



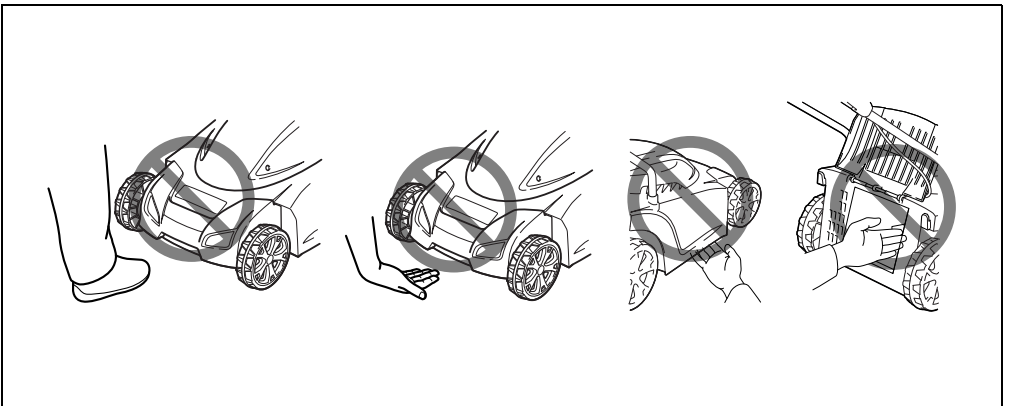
13



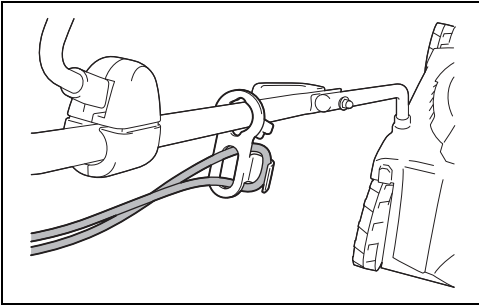
14



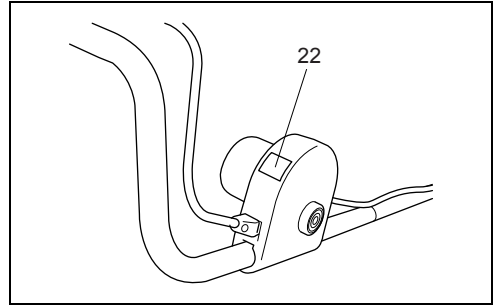
15



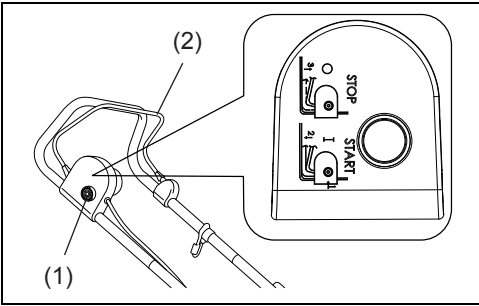
16



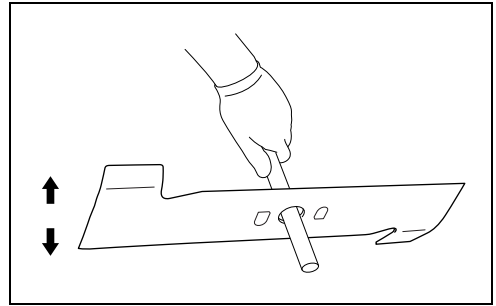
17



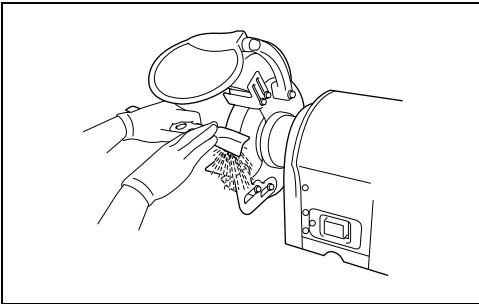
18



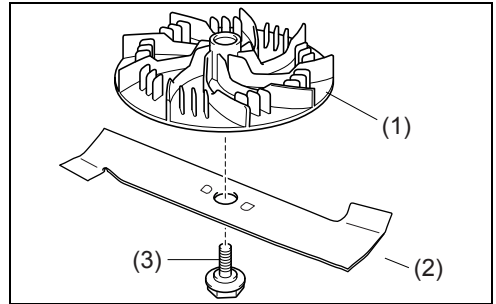
19



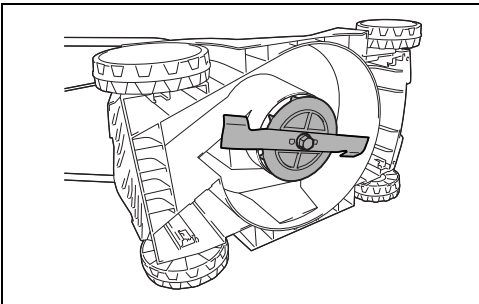
20



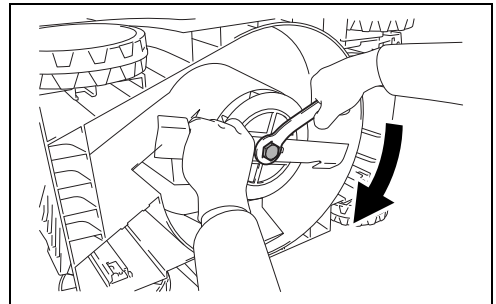
21



22



23



24

Пояснения к общему виду

- | | | |
|----------------------------------|-------------------------------|---------------------------------|
| 1. Верхняя рукоятка | 9. Переднее колесо | 17. Ограждение переднего колеса |
| 2. Блок переключателей | 10. Капот | 18. Переднее колесо |
| 3. Кнопка экстренного отключения | 11. Нижняя рукоятка | 19. Опора переднего колеса |
| 4. Стопорный рычаг | 12. Кабельный кронштейн | 20. Задняя крышка |
| 5. Кабельный захим | 13. Ручка с выключателем | 21. Индикатор уровня |
| 6. Бункер для сбора травы | 14. Ограждение заднего колеса | 22. Индикатор |
| 7. Заднее колесо | 15. Заднее колесо | |
| 8. Поддон | 16. Опора заднего колеса | |

ЗНАКОМСТВО С ГАЗОКОСИЛКОЙ

Внимательно прочтите данное руководство и следуйте указаниям по технике безопасности перед началом работы, во время нее и после окончания использования газонокосилки. Выполнение этих несложных инструкций поможет также поддерживать надлежащую работоспособность газонокосилки. Познакомьтесь с органами управления газонокосилки до начала эксплуатации, но самое главное – узнайте, как выключить газонокосилку в экстренной ситуации. Сохраните руководство пользователя и прочую документацию по газонокосилке для дальнейшего использования.

1. МАРКИРОВКИ НА ИЗДЕЛИИ



Внимательно прочтите данное руководство перед началом эксплуатации газонокосилки и сохраните его в надежном месте для дальнейшего использования.



Не допускайте посторонних к месту работ.



Берегитесь острых лезвий.



Располагайте гибкий кабель питания на расстоянии от ножей.



ЗНАК ПРЕДУПРЕЖДЕНИЯ О ПОТЕНЦИАЛЬНОЙ ОПАСНОСТИ: Указывает на необходимость соблюдения осторожности в сочетании с другими символами или изображениями.

ДВОЙНАЯ ИЗОЛЯЦИЯ



Ваша газонокосилка оснащена двойной изоляцией.

Это означает, что все внешние детали имеют электроизоляцию от источника питания. Это достигается путем помещения дополнительного изоляционного барьера между электрическими и механическими деталями.

2. ОБЩИЕ ПРАВИЛА ТЕХНИКИ БЕЗОПАСНОСТИ

Назначение правил техники безопасности – привлечь ваше внимание к возможным опасностям. Символы техники безопасности и пояснения к ним требуют вашего внимания и понимания. Предупреждения сами по себе не устраняют опасность. Инструкции или предупреждения не заменяют мероприятий по предотвращению несчастных случаев.



ПРЕДОСТЕРЕЖЕНИЕ: Неследование предупреждению по технике безопасности может привести к серьезной травме оператора или окружающих. Во избежание риска возгорания, поражения электрическим током или получения травмы следует соблюдать правила техники безопасности. Сохраните данное руководство пользователя и периодически просматривайте его, чтобы обеспечить безопасную эксплуатацию и структурировать других пользователей данного изделия.



ПРЕДОСТЕРЕЖЕНИЕ: Во время работы данное устройство создает электромагнитное поле. В некоторых случаях это поле может создавать помехи для активных или пассивных медицинских имплантатов. Чтобы уменьшить риск тяжелой или смертельной травмы, перед началом эксплуатации устройства людям с медицинскими имплантатами рекомендуется проконсультироваться с врачом и производителем имплантата.



ПРЕДОСТЕРЕЖЕНИЕ: Эксплуатация любого инструмента может привести к попаданию инородных предметов в глаза, что может послужить причиной тяжелого ущерба зрению. Перед началом работы с

инструментом обязательно надевайте защитные очки или очки с боковыми щитками, либо защитную маску (если необходимо). Рекомендуется использовать защитную маску с увеличенным углом обзора – у нее много преимуществ по сравнению с очками или стандартными защитными очками с боковыми щитками.

- 1) Внимательно прочитайте инструкции. Ознакомьтесь со всеми органами управления и правилами правильной эксплуатации изделия.
- 2) Не разрешайте детям и лицам, не знакомым с данными инструкциями, пользоваться газонокосилкой. В местном законодательстве могут существовать возрастные ограничения для операторов.
- 3) Запрещается эксплуатировать газонокосилку, если поблизости находятся люди (в особенности дети) или животные.
- 4) Помните, что оператор/пользователь несет ответственность за происшествия и опасные ситуации с другими людьми или их собственностью.
- 5) На время стрижки газона обязательно надевайте прочную обувь и длинные брюки. Не пользуйтесь оборудованием босиком или в открытых сандалиях.
- 6) Тщательно осмотрите место, где будет использоваться оборудование, и удалите все предметы, которые могут быть отброшены машиной.
- 7) Перед использованием обязательно осмотрите лезвия, болты крепления лезвий и режущий узел на предмет износа и повреждений. Заменяйте изношенные или поврежденные лезвия и болты комплектами, чтобы не допустить нарушения балансировки.
- 8) Стрижку газонов выполняйте только в дневное время или при хорошем искусственном освещении.
- 9) По возможности не используйте оборудование на мокрой траве.
- 10) Соблюдайте осторожность на склонах.
- 11) Передвигайтесь шагом, не бегайте.
- 12) При использовании колесных ротационных машин стрижку склонов выполняйте только поперек, но ни в коем случае не вверх и не вниз по склону.
- 13) Соблюдайте особую осторожность, меняя направление движения на склонах.
- 14) Не выполняйте стрижку на чересчур крутых склонах.
- 15) Соблюдайте особую осторожность при движении задним ходом или подтягивая газонокосилку к себе.
- 16) Обязательно выключайте лезвие, если газонокосилку необходимо наклонить для транспортировки по поверхности, отличной от травы, либо при транспортировке газонокосилки к месту эксплуатации и обратно.
- 17) Запрещается эксплуатировать газонокосилку с неисправными ограждениями или без защитных приспособлений, например, дефлекторов или бункера для сбора травы.
- 18) Включайте и выключайте электромотор осторожно, в соответствии с инструкциями, ноги

при этом должны находиться как можно дальше от лезвий.

- 19) Не наклоняйте газонокосилку при включении электромотора, за исключением случаев, когда это предусмотрено для запуска двигателя. В этом случае наклоняйте ее на минимальный угол, и поднимайте только дальнюю от оператора часть.
- 20) Не включайте электромотор, стоя перед разгрузочным желобом.
- 21) Не помещайте руки или ноги под вращающиеся детали или вблизи них. В любой ситуации не становитесь перед разгрузочным отверстием.
- 22) Не поднимайте и не переносите газонокосилку с работающим двигателем.
- 23) Выключите электромотор и отсоедините вилку:
 - перед устранением засоров и удалением предметов, закупоривших желоб;
 - перед проверкой, очисткой или обслуживанием газонокосилки;
 - после удара о посторонний предмет. Осмотрите газонокосилку на предмет повреждений и устраните неисправность, прежде чем включать и эксплуатировать газонокосилку;
 - если началась ненормальная вибрация газонокосилки (немедленно проверьте).
- 24) Выключайте газонокосилку:
 - оставляя ее без присмотра.
- 25) Венте гайки, болты и винты должны быть надежно затянуты - это обеспечит безопасность и работоспособность.
- 26) Периодически проверяйте бункер для сбора травы на предмет износа и снижения эксплуатационных качеств.
- 27) Чтобы обеспечить безопасность, заменяйте изношенные и поврежденные детали.
- 28) Не используйте газонокосилку с поврежденным или изношенным кабелем.
- 29) Не подключайте поврежденный кабель к источнику питания и не прикасайтесь к поврежденному кабелю до тех пор, пока он не будет отсоединен от источника питания. Поврежденный кабель может привести к контакту с деталями, находящимися под напряжением.
- 30) Не касайтесь лезвия до тех пор, пока машина не будет отсоединена от источника питания, и лезвие полностью не остановится.
- 31) Располагайте удлинительные кабели в стороне от лезвия. Лезвие может повредить кабели и коснуться деталей под напряжением.
- 32) Отсоединяйте источник питания (т.е. извлекайте вилку из розетки):
 - оставляя машину без присмотра;
 - перед устранением засора;
 - перед проверкой, очисткой или обслуживанием устройства;
 - после удара о посторонний предмет;
 - при появлении ненормальной вибрации.
- 33) Следует следить за маленькими детьми, чтобы они не использовали устройство в качестве игрушки.
- 34) Данное устройство не предназначено для использования людьми (включая детей) с ограниченными физическими, сенсорными или

- умственными возможностями, либо не имеющими соответствующего опыта или знаний, за исключением случаев, когда они действуют под руководством или после надлежащего инструктажа по использованию устройства со стороны лица, ответственного за их безопасность.
- 35) В случае повреждения кабеля питания его необходимо заменить специальным кабелем или узлом, который приобретается у производителя или в сервисном центре.
- 36) Инструкции по безопасной эксплуатации устройства, включая рекомендации по питанию устройства через источник остаточного тока (RCD) с током отключения не более 30 мА.
- 37) Соблюдайте осторожность при регулировке машины, чтобы не допустить захвата пальцев между движущимися лезвиями и неподвижными деталями машины.
- 38) Перед постановкой на хранение дайте устройству остыть.
- 39) При обслуживании лезвий следует помнить, что лезвия могут двигаться даже при отключенном питании.

- 40) Чтобы обеспечить безопасность, заменяйте изношенные и поврежденные детали. Используйте только оригинальные запчасти и дополнительные принадлежности.
- 41) Соблюдайте осторожность при регулировке устройства, чтобы не допустить захвата пальцев между движущимися лезвиями и неподвижными деталями устройства.
- 42) Перед началом эксплуатации проверьте сетевой и удлинительный кабели на предмет повреждений или износа. В случае повреждения кабеля во время работы немедленно отсоедините кабель от источника питания. НЕ КАСАЙТЕСЬ КАБЕЛЯ ДО ОТКЛЮЧЕНИЯ ОТ ИСТОЧНИКА ПИТАНИЯ. Не используйте устройство, если кабель поврежден или изношен.
- 43) Если шнур питания поврежден, во избежание риска его следует заменить у производителя, в его сервисной службе или обратиться к лицу, наделенному аналогичными полномочиями.

3. ОПИСАНИЕ ДЕТАЛЕЙ (Рис. 1)

4. ТЕХНИЧЕСКИЕ ДАННЫЕ

Модель:	ELM3311	ELM3711
Номинальное напряжение:	230 В ~	230 В ~
Номинальная частота:	50 Гц	50 Гц
Номинальная мощность:	1100 Вт	1300 Вт
Скорость без нагрузки:	2900/мин	2900/мин
Ширина среза:	330 мм	370 мм
Гарантированный уровень звуковой мощности:	96 дБ (А)	96 дБ (А)
Уровень звукового давления (L_{pA}) (SPL) со стороны оператора:	75,4 дБ (А), K=3 дБ (А)	77,6 дБ (А), K=3 дБ (А)
Гарантированный уровень вибрации:	0,672 м/с ² , K=1,5 м/с ²	0,917 м/с ² , K=1,5 м/с ²
Объем бункера для сбора травы:	27 л	35 л
Вес нетто:	13,1 кг	14,9 кг
Уровень герметичности:	IP24	IP24
Регулировка высоты:	20/40/55 мм, 3 положений	20/40/55 мм, 3 положений

5. СБОРКА

5-1 СОБЕРИТЕ КОЛЕСО

Вставьте ось ограждения переднего и заднего колеса в колесо и вверните в отверстие опоры колеса. (Рис. 2)



ПРЕДОСТЕРЕЖЕНИЕ: Все колеса должны быть установлены на одной высоте.

5-2 СОБЕРИТЕ СКЛАДНУЮ РУКОЯТКУ

- A) Вставьте нижние концы рукоятки в отверстия поддона, затем с помощью отвертки зафиксируйте прилагаемым винтом. (Рис. 3, Рис. 4, Рис. 5)
- B) Соедините верхнюю и нижнюю рукоятки стопорным рычагом. (Рис. 6, Рис. 7)

- C) Проложите кабель по оси рукоятки. Зафиксируйте его вокруг нижней рукоятки с помощью кабельного зажима и убедитесь, что кабель располагается в стороне от рукоятки. В противном случае кабель может быть зажат при открытии/закрытии задней крышки. (Рис. 8)

5-3 СБОРКА БУНКЕРА ДЛЯ СБОРА ТРАВЫ

1. Установка: Поднимите заднюю крышку и присоедините бункер для сбора травы в задней части газонокосилки. (Рис. 9, Рис. 10, Рис. 11)
2. Снятие: Возьмитесь за заднюю крышку и поднимите ее, затем отсоедините бункер.

В верхней части бункера для сбора травы предусмотрен индикатор уровня заполнения бункера (Рис. 12А, Рис. 12В):

- Индикатор уровня увеличивается, если бункер для сбора травы не заполнен во время перемещения. (Рис. 12В)
- Если бункер для сбора травы полный, индикатор уменьшается. В этом случае немедленно прекратите перемещение и опорожните бункер. Убедитесь, что он чистый, а его сетка вентилируется. (Рис. 12А)

ВАЖНО

Если отверстие индикатора сильно загрязнено, он не будет увеличиваться. В этом случае немедленно очистите отверстие индикатора.

6. НАСТРОЙКА ВЫСОТЫ СРЕЗАНИЯ

Высота срезания настраивается путем установки колес в нужное отверстие.

Все колеса должны быть установлены на одной высоте.

Высоту (лезвия от земли) можно отрегулировать в диапазоне от 20 мм - 55 мм (3 положения высоты). (Рис. 13)

Крайняя нижняя регулировка: 20 мм (положение (1)); средняя регулировка: 40 мм (положение (2)); крайняя верхняя регулировка: 55 мм (положение (3)).



ПРЕДОСТЕРЕЖЕНИЕ: Отсоедините кабель от источника питания.



ПРЕДОСТЕРЕЖЕНИЕ: Выполняйте регулировку только после останова лезвия.

7. ПРАВИЛА ТЕХНИКИ БЕЗОПАСНОСТИ

- Эксплуатируйте изделие только с правильно установленным дефлектором или бункером для сбора травы.
- Обязательно выключайте электродвигатель перед снятием бункера для сбора травы или перед настройкой высоты срезания.
- Перед началом обработки газона удалите с него все посторонние предметы, которые могут быть отброшены машиной. Во время обработки газона обращайтесь внимание на любые посторонние предметы, которые могли быть пропущены при первом поиске. (Рис. 14)
- Запрещается поднимать заднюю часть газонокосилки при запуске электродвигателя или в обычном режиме эксплуатации. (Рис. 15)
- При работающем электродвигателе не помещайте руки под поддон или в задний разгрузочный желоб. (Рис. 16)

8. ПУСК

Перед подключением газонокосилки к источнику электропитания убедитесь, что напряжение в сети составляет 230 В ~ 50 Гц.

Перед запуском газонокосилки установите удлинительный кабель на кабельный кронштейн. (Рис. 17)

При подаче питания на газонокосилку включается индикатор. (Рис. 18)

Запустите двигатель следующим образом. (Рис. 19)

- Нажмите кнопку экстренного отключения (1).
- Одновременно потяните и удерживайте ручку с выключателем (2).

Когда заработает электродвигатель, толкайте газонокосилку руками.

Если отпустить ручку с выключателем, мотор остановится.



ПРЕДУПРЕЖДЕНИЕ: Лезвие начинает вращаться одновременно с пуском электродвигателя.



ПРЕДОСТЕРЕЖЕНИЕ: После выключения электродвигателя режущие элементы продолжают вращаться.

9. ЛЕЗВИЕ

Лезвие изготовлено из штампованной стали. Его форму необходимо часто восстанавливать (на шлифовальном круге).

Обязательно проверяйте его балансировку (лезвие с нарушенной балансировкой вызывает опасные вибрации). Чтобы проверить балансировку, вставьте круглый стержень в центральное отверстие и установите под него горизонтальную опору. (Рис. 20) Сбалансированное лезвие останется горизонтальным. Если балансировка лезвия нарушена, тяжелый конец повернется книзу.

Изменяйте форму тяжелого конца до тех пор, пока лезвие не будет сбалансировано. (Рис. 21) Чтобы снять лезвие (2), отверните винт крепления лезвия (3). (Рис. 22, Рис. 23, Рис. 24)

Проверьте состояние вентилятора (1) и замените поврежденные детали. (Рис. 22)

При сборке убедитесь, что режущие кромки направлены в направлении вращения электродвигателя. Винт крепления лезвия (3) должен быть затянут усилием 20-25 Нм.



ПРЕДОСТЕРЕЖЕНИЕ: При обслуживании заменяйте лезвие только следующим: MAKITA 263001422 (для ELM3311) и MAKITA 263001414 (для ELM3711).

10. УДЛИНИТЕЛЬНЫЕ КАБЕЛИ

Разрешается использовать только стандартные удлинительные кабели для наружных работ с сечением не менее 1,0 мм².

Перед использованием проверьте сетевой и удлинительный кабели на предмет повреждения во время использования, если имеются следы повреждения или старения, отсоедините такой кабель. В случае повреждения кабеля во время работы немедленно отсоедините кабель от источника

питания. НЕ КАСАЙТЕСЬ КАБЕЛЯ ДО ОТКЛЮЧЕНИЯ ОТ ИСТОЧНИКА ПИТАНИЯ. Не используйте устройство, если кабель поврежден или изношен. Располагайте удлинительный кабель в стороне от других элементов.



ПРЕДОСТЕРЕЖЕНИЕ: Следите за тем, чтобы вентиляционные отверстия не были засорены.

11. ОБСЛУЖИВАНИЕ И УХОД



ПРЕДОСТЕРЕЖЕНИЕ: Перед выполнением любых работ по обслуживанию и уходу обязательно отсоединяйте вилку от сети!

Не брызгайте на устройство водой. Проникновение внутрь воды может вывести из строя переключатель и электромотор. Очищайте устройство тканью, ручной щеткой и т.п.

В следующих случаях требуется осмотр изделия специалистом, не выполняйте никакие настройки самостоятельно, обращайтесь для этого в официальный сервисный центр Makita:

- если газонокосилка ударилась о предмет;
- если электромотор внезапно выключился;
- если лезвие погнулось (не выпрямлять!);
- если вал электромотора погнулся (не выпрямлять!);
- если происходит короткое замыкание при подключении кабеля;
- если повреждены шестерни;
- если имеются дефекты клинового ремня.

12. ПОИСК И УСТРАНЕНИЕ НЕИСПРАВНОСТЕЙ



ПРЕДОСТЕРЕЖЕНИЕ: Перед выполнением любых работ по обслуживанию или очистке обязательно отсоедините вилку от сети и дождитесь полной остановки ножа.

Неисправность	Способ устранения
Не работает электромотор	Проверьте кабель питания. Включайте электромотор на невысокой траве или на уже подстриженном участке газона. Очистите разгрузочный канал/ корпус - лезвие должно вращаться свободно. Исправьте высоту срезания.
Падает мощность двигателя	Исправьте высоту срезания. Очистите разгрузочный канал/ корпус. Заточите/замените лезвие → в официальном сервисном центре.
Бункер для сбора травы не заполняется	Исправьте высоту срезания. Дождитесь высыхания газона. Заточите/замените лезвие → в официальном сервисном центре. Очистите решетку на бункере для сбора травы. Очистите разгрузочный канал/ корпус.
Не работает привод колес	Отрегулируйте гибкий кабель. Проверьте клиновой ремень/ шестерни → в официальном сервисном центре. Проверьте приводные колеса на предмет повреждений.



ПРЕДУПРЕЖДЕНИЕ: Неисправности, которые не удается устранить с помощью этой таблицы, могут быть исправлены только в официальном сервисном центре Makita.

13. ЭКОЛОГИЧЕСКИ БЕЗОПАСНАЯ УТИЛИЗАЦИЯ



Согласно директиве ЕС 2002/96/ЕС по электрическому и электронному оборудованию и ее реализации в национальном законодательстве все электроинструменты необходимо собирать отдельно и сдавать на экологически безопасную переработку. Другой вариант утилизации: Если владелец электроинструмента не возвращает инструмент производителю, он несет ответственность за надлежащую утилизацию в определенных пунктах сбора, где происходит подготовка изделий к переработке в соответствии с национальными законами и правилами по переработке. Это не распространяется на дополнительные принадлежности и инструменты без электрических и электронных компонентов.

Только для европейских стран
Декларация о соответствии ЕС
Makita Corporation, являясь ответственным
производителем, заявляет, что следующие
устройства Makita:

Обозначение устройства: Газонокосилка
№ модели/тип: ELM3311, ELM3711
Технические характеристики: См. раздел
"4. ТЕХНИЧЕСКИЕ ДАННЫЕ" являются серийными
изделиями и

соответствуют следующим директивам ЕС:
2004/108/EC, 2006/42/EC, 2000/14/EC & 2005/88/
EC, 2006/95/EC

И изготовлены в соответствии со следующими
стандартами или нормативными документами:
EN 60335, EN 62233, EN 55014, EN 61000

Техническая документация хранится по адресу:
Makita International Europe Ltd.,
Michigan Drive, Tongwell,
Milton Keynes, MK15 8JD, England

Процедура оценки соответствия согласно директиве
2000/14/EC была проведена в соответствии с
приложением VI.

Уполномоченный орган:
TÜV SÜD Industrie Service GmbH
Westendstraße 199, D-80686 München
Идентификационный номер: 0036

Модель: ELM3311
Измеренный уровень звуковой мощности:
87,7 дБ (А)
Гарантированный уровень звуковой мощности:
96 дБ (А)

Модель: ELM3711
Измеренный уровень звуковой мощности:
91,0 дБ (А)
Гарантированный уровень звуковой мощности:
96 дБ (А)

30. 11. 2012



Tomoyasu Kato (Томояшу Като)
Директор
Makita Corporation
3-11-8, Sumiyoshi-cho,
Anjo, Aichi, 446-8502, JAPAN

Пояснення загального вигляду

- | | | |
|----------------------------------|----------------------------|------------------------------|
| 1. Верхня ручка | 9. Переднє колесо | 17. Кришка переднього колеса |
| 2. Блок вимикача | 10. Кришка двигуна | 18. Переднє колесо |
| 3. Кнопка безпеки | 11. Нижня ручка | 19. Опора переднього колеса |
| 4. Фіксуєчий важіль | 12. Гак для кабелю | 20. Задня кришка |
| 5. Затискач для кріплення кабелю | 13. Ручка вимикача | 21. Індикатор рівня |
| 6. Травозбірник | 14. Кришка заднього колеса | 22. Лампа індикатора |
| 7. Заднє колесо | 15. Заднє колесо | |
| 8. Піддон | 16. Опора заднього колеса | |

ДІЗНАЙТЕСЯ ПРО СВОЮ ГАЗОНОКОСАРКУ

Уважно прочитайте ці інструкції та виконуйте вказівки з техніки безпеки перед початком роботи із газонокосаркою, а також під час та після її використання. Дотримування цих простих інструкцій також допоможе зберегти Вашу газонокосарку у належному робочому стані. Ознайомтеся з елементами керування газонокосарки, перш ніж починати її використовувати; але насамперед переконайтеся, що Ви знаєте, як зупинити газонокосарку у надзвичайній ситуації. Збережіть ці інструкції з експлуатації та інші документи, що входять до комплекту постачання газонокосарки, оскільки вони можуть знадобитися Вам у майбутньому.

1. МАРКУВАННЯ НА ВИРОБІ



Перед початком роботи з газонокосаркою уважно прочитайте ці інструкції та збережіть їх для подальшого використання.



Тримайте дистанцію від сторонніх людей.



Стережіться гострого ріжучого полотна.



Тримайте гнучкий шнур живлення подалі від ріжучого полотна.



ЗНАК БЕЗПЕКИ: Указує на застереження або попередження та може використовуватися разом із іншими знаками або зображеннями.

ПОВДІЙНА ІЗОЛЯЦІЯ



Ваша газонокосарка має подвійну ізоляцію.

Це означає, що всі зовнішні деталі ізолювані від електричного живлення. Це забезпечується завдяки додатковому ізоляційному шару між електричними і механічними деталями.

2. ЗАГАЛЬНІ ПРАВИЛА БЕЗПЕКИ

Мета наведених у цих інструкціях правил – привернути Вашу увагу до джерел можливої небезпеки. Знаки безпеки та їхні пояснення потребують Вашої пильної уваги та розуміння. Лише тільки наявність застережень про небезпеку не попереджає виникнення небезпечних ситуацій. Ці інструкції або будь-які застереження не замінюють собою належні заходи з техніки безпеки.



УВАГА: У разі ігнорування наведених застережень про небезпеку Ви або інші особи можете отримати серйозні травми. Завжди дотримуйтеся правил техніки безпеки, щоб знизити ризик виникнення пожежі, ураження електричним струмом або травмування. Збережіть ці інструкції та звертайтеся до них, якщо Вам необхідно уточнити правила безпечної експлуатації інструмента або надати іншим особам консультації щодо його використання.



УВАГА: Під час роботи цей інструмент утворює електромагнітне поле. За певних обставин це поле може впливати на активні або пасивні медичні імплантати. Щоб зменшити ризик отримання серйозних та смертельних тілесних ушкоджень, ми рекомендуємо особам із медичними імплантатами перед використанням цього інструмента звернутися до лікаря та виробника медичних імплантатів.



УВАГА: Під час роботи інструмент може натрапити на сторонні предмети, які можуть відлетіти та влучити Вам в очі, що призведе до серйозних травм очей. Тому перед початком роботи з інструментом завжди надягайте відкриті захисні окуляри або захисні окуляри із бічними щитками, або за потреби щиток, що закриває все обличчя. Ми рекомендуємо

використовувати захисну маску із широким кутом огляду поверх звичайних окулярів або захисні окуляри із бічними щитками.

- 1) Уважно прочитайте інструкцію з експлуатації. Ознайомтеся зі всіма елементами керування інструмента, а також із правилами його належного використання.
- 2) Ніколи не дозволяйте користуватися газонокосаркою дітям та особам, не ознайомленим із цими інструкціями. Місцеві норми можуть обмежувати віковий поріг оператора.
- 3) Ніколи не використовуйте газонокосарку, коли поблизу знаходяться інші люди, особливо діти або домашні тварини.
- 4) Пам'ятайте, що оператор або користувач несе відповідальність за нещасні випадки та створення небезпечних ситуацій, що можуть зашкодити іншим людям та їхньому майну.
- 5) Перед використанням газонокосарки завжди надягайте міцне взуття та довгі штани. Забороняється використовувати інструмент босоніж або у відкритому взутті.
- 6) Уважно обстежуйте робочу ділянку, на якій Ви збираєтеся використовувати інструмент, і видаляйте усі речі, які можуть бути ним відкинуті.
- 7) Перед використанням інструмента завжди візуально перевіряйте, щоб ріжуче полотно, болти і деталі ріжучої частини не були зношені або пошкоджені. Завжди замінійте разом зношені або пошкоджені ріжучі полотна і болти, щоб зберегти балансування.
- 8) Використовуйте газонокосарку тільки за умов денного світла або при яскравому штучному освітленні.
- 9) За можливості уникайте роботи у мокрій траві.
- 10) Завжди впевнено стійте на похилих поверхнях.
- 11) Ходіть, ніколи не біжіть.
- 12) Під час використання інструментів на колесах пересувайте їх поперек похилої поверхні, а не вгору та вниз.
- 13) Будьте надзвичайно уважними, коли Ви змінюєте напрямку руху інструмента на похилій поверхні.
- 14) Не використовуйте газонокосарку на дуже крутих схилах.
- 15) Будьте надзвичайно уважними, коли Ви розвертаєте газонокосарку або тягнете її на себе.
- 16) Зупиняйте ріжуче полотно, якщо потрібно нахилити газонокосарку та перенести через ділянку, де не росте газон, або з однієї робочої ділянки на іншу.
- 17) Ніколи не використовуйте газонокосарку із пошкодженими захисними кожухами або без інших захисних пристроїв, наприклад відбивачів та/або травозбірника.
- 18) Обережно запускайте або вмикайте двигун згідно з наведеними інструкціями, тримаючи ноги подалі від ріжучого полотна.
- 19) Не нахиляйте газонокосарку під час запуску двигуна, окрім тих випадків, коли для запуску двигуна її необхідно нахилити. Однак навіть у цьому випадку не нахиляйте інструмент більше, ніж це потрібно, підіймаючи лише ту його частину, яка знаходиться з протилежного від Вас боку.
- 20) Під час запуску двигуна не стійте навпроти жолоба викиду.

- 21) Не наближайте руки та ноги до частин, що обертаються. Завжди тримайтеся на відстані від отвору викиду.
- 22) Ніколи не піднімайте і не переносьте газонокосарку під час роботи двигуна.
- 23) Зупиняйте двигун та від'єднуйте штепсельну вилку:
 - перед усуненням блокування або видаленням заміщення які жолоба;
 - перед перевіркою та очищенням газонокосарки або проведенням робіт на ній;
 - після зіткнення зі сторонніми предметами.Огляньте газонокосарку на наявність пошкоджень, виконайте необхідний ремонт та тільки після цього запустіть інструмент та продовжуйте роботу;
 - якщо газонокосарка починає незвично вібрувати (слід негайно перевірити).
- 24) Зупиняйте газонокосарку:
 - коли Ви залишаєте газонокосарку.
- 25) Щоб гарантувати безпечну роботу інструмента, перевіряйте надійність затягування всіх гайок, болтів та гвинтів.
- 26) Регулярно перевіряйте травозбірник на наявність ознак зношення або пошкодження.
- 27) Щоб забезпечити безпечне використання інструмента, замінійте зношені або пошкоджені деталі.
- 28) Не використовуйте газонокосарку, якщо шнури пошкоджені або зношені.
- 29) Не підключайте пошкоджений шнур до джерела живлення та не торкайтеся пошкодженого шнура, не від'єднавши його від джерела живлення. Якщо шнур пошкоджений, це може призвести до контакту із частинами, що знаходяться під напругою.
- 30) Не торкайтеся ріжучого полотна, доки інструмент не буде від'єднаний від джерела живлення і ріжуче полотно не зупиниться повністю.
- 31) Тримайте подовжувальний шнур подалі від ріжучого полотна. Інакше ріжуче полотно може пошкодити шнур, і це може призвести до контакту із частинами, які знаходяться під напругою.
- 32) Від'єднуйте інструмент від джерела живлення (тобто знімайте штепсельну вилку з розетки):
 - коли залишаєте інструмент без нагляду;
 - перед усуненням блокування;
 - перед перевіркою та очищенням інструмента або проведенням робіт на ньому;
 - після зіткнення зі сторонніми предметами;
 - коли інструмент починає незвично вібрувати.
- 33) За дітьми слід забезпечити нагляд, щоб переконатися, що вони не грають з інструментом.
- 34) Цей інструмент не призначений для використання особами (у тому числі дітьми) з обмеженими фізичними, сенсорними або розумовими здібностями та особами з недостатнім досвідом і знаннями, доки за ними не буде встановлений нагляд або їм не буде надано інструкції стосовно використання цього інструмента особою, відповідальною за їхню безпеку.
- 35) Якщо шнур живлення пошкоджений, його слід замінити на спеціальний шнур або комплект

- приладдя, який можна придбати у виробника або його сервісного агента.
- 36) Згідно з інструкціями щодо безпечного використання інструмента його живлення повинне здійснюватися через пристрій захисного відключення (ПЗВ) зі струмом відключення не більше 30 мА.
- 37) Під час налаштування інструмента слідкуйте за тим, щоб пальці не потрапили між ріжучим полотном, що рухається, та нерухожими частинами інструмента.
- 38) Інструмент слід ставити на зберігання тільки після того, як він повністю охолонув.
- 39) Здійснюючи технічне обслуговування ріжучого полотна, пам'ятайте про те, що воно все ще може рухатись, незважаючи на те що джерело живлення відключене.
- 40) Задля безпечного використання інструмента замінійте зношені або пошкоджені деталі та

- використовуйте лише оригінальні запасні частини та приладдя.
- 41) Під час налаштування інструмента слідкуйте за тим, щоб пальці не потрапили між ріжучим полотном, що рухається, та нерухожими частинами інструмента.
- 42) Перед використанням перевіряйте шнур живлення і подовжувальний шнур на наявність ознак пошкодження або зношення. У разі пошкодження шнура під час роботи його слід негайно від'єднати від джерела живлення. НЕ ТОРКАЙТЕСЯ ШНУРА ДО ТОГО, ЯК ВІДКЛЮЧИТЕ ЙОГО ВІД ДЖЕРЕЛА ЖИВЛЕННЯ. Не використовуйте інструмент, якщо шнур пошкоджений або зношений.
- 43) У разі пошкодження шнура живлення його заміну радля запобігання небезпеці має проводити виробник, його сервісний агент або відповідним чином кваліфікована особа.

3. ОПИС ЧАСТИН (Мал. 1)

4. ТЕХНІЧНІ ДАНІ

Модель:	ELM3311	ELM3711
Номінальна напруга:	230 В~	230 В~
Номінальна частота:	50 Гц	50 Гц
Номінальна потужність:	1100 Вт	1300 Вт
Швидкість без навантаження:	2900 об/хв	2900 об/хв
Ширина скошування:	330 мм	370 мм
Гарантований рівень акустичної потужності:	96 дБ (А)	96 дБ (А)
Звуковий тиск (рівень акустичної потужності) у місці знаходження користувача:	75,4 дБ (А), К=3 дБ (А)	77,6 дБ (А), К=3 дБ (А)
Гарантований рівень вібрації:	0,672 м/с ² , К=1,5 м/с ²	0,917 м/с ² , К=1,5 м/с ²
Об'єм травозбірника:	27 л	35 л
Вага нетто:	13,1 кг	14,9 кг
Ступінь захисту від проникнення рідини:	IP24	IP24
Регулювання висоти:	20/40/55 мм, 3 рівні регулювання	20/40/55 мм, 3 рівні регулювання

5. ЗБИРАННЯ

5-1 ЗБИРАННЯ КОЛЕСА

Уставте осі кришок коліс у передні та задні колеса і завітвинтіть їх в отворах на опорах. (Мал. 2)



УВАГА: Усі колеса повинні бути розташовані на однаковій висоті.

5-2 ЗБИРАННЯ СКЛАДАНОЇ РУЧКИ

- A) Уставте нижні штанги ручки в отвори на піддоні, а потім за допомогою викрутки зафіксуйте їх, закрутивши гвинти, що входять до комплекту постачання. (Мал. 3, Мал. 4, Мал. 5)
- B) З'єднайте верхню і нижню ручки за допомогою фіксуючого важеля. (Мал. 6, Мал. 7)
- C) Розташуйте кабель над штангою ручки. Закріпіть кабель на рівні середини нижньої ручки за

допомогою затискача для кріплення кабелю та переконайтеся, що він зафіксований із зовнішнього боку ручки. Інакше кабель може бути затиснутий задньою кришкою під час її відкривання/закривання. (Мал. 8)

5-3 УСТАНОВЛЕННЯ ТРАВОЗБІРНИКА

- Щоб установити травозбірник: підніміть задню кришку та прикріпіть травозбірник до задньої частини газонокосарки. (Мал. 9, Мал. 10, Мал. 11)
- Щоб зняти травозбірник: візьміться за задню кришку та підніміть її, після чого зніміть травозбірник.

У верхній частині травозбірника знаходиться індикатор рівня, який відображає, наскільки заповнений травозбірник (Мал. 12А, Мал. 12В):

- Під час роботи з газонокосаркою значення, яке відображає індикатор, є високим, якщо травозбірник незаповнений. (Мал. 12В)

- А коли травозбірник заповнений, індикатор вказує на нуль. За такої індикації слід негайно зупинити роботу із газонокосаркою та спорожнити травозбірник; слід також переконатися, що він чистий та його сітчаста структура вентилюється. **(Мал. 12А)**

ВАЖЛИВО

Якщо отвір індикатора є дуже забрудненим, індикатор не відображатиме належне значення. У цьому випадку негайно прочистіть отвір індикатора.

6. РЕГУЛЮВАННЯ ВИСОТИ СКОШУВАННЯ

Висота скошування налаштовується шляхом відновлення коліс у відповідні отвори.

Усі колеса повинні бути розташовані на однаковій висоті.

Висоту (відстань від ріжучого полотна до землі) можна встановити від 20 мм до 55 мм (3 положення).

(Мал. 13)

Найнижче налаштування: 20 мм (положення (1));
середнє налаштування: 40 мм (положення (2));
найвище налаштування: 55 мм (положення (3)).



УВАГА: Від'єднуйте електричний шнур від джерела живлення.



УВАГА: Здійснювати регулювання висоти можна тільки тоді, коли ріжуче полотно зупинене.

7. ЗАХОДИ БЕЗПЕКИ

- Під час роботи відбивач або травозбірник повинні бути встановлені належним чином.
- Завжди зупиняйте двигун, перш ніж знімати травозбірник або налаштовувати висоту скошування.
- Перш ніж починати роботу із газонокосаркою, з газону слід прибрати усі сторонні предмети, які можуть бути відкинуті у разі контакту з інструментом. Під час роботи будьте уважними, оскільки на газоні можуть залишатися сторонні предмети, які Ви не помітили. **(Мал. 14)**
- Запускаючи двигун у нормальному режимі, ніколи не піднімайте задню частину газонокосарки. **(Мал. 15)**
- Під час роботи двигуна ніколи не торкайтеся руками нижньої поверхні піддону або задньої частини жолоба викиду. **(Мал. 16)**

8. ЗАПУСК

Перш ніж приєднати газонокосарку до джерела електроживлення, слід переконатися, що напруга у мережі становить 230 В ~ 50 Гц.

Зафіксуйте подовжувальний шнур на гаку для кабелю, та тільки потім запускайте газонокосарку. **(Мал. 17)**

При увімкненні газонокосарки загориться лампа індикатора. **(Мал. 18)**

Запускайте двигун наступним чином. **(Мал. 19)**

- Натисніть на кнопку безпеки (1).

- Одночасно натисніть та утримуйте ручку вимикача (2).

Коли двигун працює, просувайте газонокосарку по газону вручну.

Якщо Ви відпустите ручку вимикача, двигун зупиниться.



ЗАСТЕРЕЖЕННЯ: Ріжуче полотно починає обертатися, як тільки двигун запускається.



УВАГА: Ріжучі частини продовжують обертатися після вимкнення двигуна.

9. РІЖУЧЕ ПОЛОТНО

Ріжуче полотно зроблене зі штампованої сталі. Воно потребує регулярного заточування (за допомогою шліфувального кола).

Воно повинне завжди бути добре відбалансованим (невідбалансоване ріжуче полотно спричинятиме небезпечні вібрації). Щоб перевірити балансування, уставьте круглий стрижень у центральний отвір та підіпріть ріжуче полотно у горизонтальній площині.

(Мал. 20) Відбалансоване ріжуче полотно залишиться у горизонтальному положенні. Якщо ріжуче полотно не відбалансоване належним чином, його важкий край буде обертатися, рухаючись униз. Заточуйте більш важкий край ріжучого полотна, доки воно не буде відбалансоване належним чином. **(Мал. 21)** Щоб зняти ріжуче полотно (2), викрутіть гвинт, що утримує ріжуче полотно (3). **(Мал. 22, Мал. 23, Мал. 24)**

Перевірте стан вентилятора (1); якщо будь-які частини пошкоджені, замініть їх. **(Мал. 22)**

Під час повторного збирання слід переконатися, що ріжуча кромка розташована у напрямку обертання двигуна. Гвинт, що утримує ріжуче полотно (3), слід затягувати із моментом затягування 20–25 Нм.



УВАГА: Виконуючи технічне обслуговування, замінійте ріжуче полотно таким: тільки MAKITA 263001422 (для ELM3311) і MAKITA 263001414 (для ELM3711).

10. ПODOВЖУВАЛЬНІ ШНУРИ

Використовуйте подовжувальні шнури, призначені тільки для нормальної експлуатації поза приміщенням, із площею перерізу не менше 1,0 мм². Перед початком роботи перевіряйте шнур живлення та подовжувальний шнур на наявність пошкоджень; у разі виявлення ознак пошкодження або старіння, шнур слід від'єднати. У разі пошкодження шнура під час роботи його слід негайно від'єднати від джерела живлення. НЕ ТОРКАЙТЕСЯ ШНУРА ДО ТОГО, ЯК ВІДКЛЮЧИТЕ ЙОГО ВІД ДЖЕРЕЛА ЖИВЛЕННЯ. Не використовуйте інструмент, якщо шнур пошкоджений або зношений. Тримайте подовжувальний шнур подалі від ріжучого полотна.



УВАГА: Завжди стежте за тим, щоб вентиляційні отвори не були заблоковані сміттям.

11. ТЕХНІЧНЕ ОБСЛУГОВУВАННЯ ТА ДОГЛЯД



УВАГА: Перш ніж виконувати будь-які роботи з технічного обслуговування або чищення, завжди від'єднуйте штепсельну вилку від мережі живлення! Не розпилюйте воду на інструмент. Потрапляння води може вивести з ладу блок живлення та електродвигун. Протріть інструмент ганчіркою, невеликою щіткою тощо.

У таких випадках потрібний огляд спеціаліста, тому не здійснюйте ніяких налаштувань самостійно, а зверніться до авторизованого сервісного центру Makita:

- якщо газонокосарка натрапила на сторонній предмет.
- якщо двигун раптово зупиняється.
- якщо ріжуче полотно погнулося (не намагайтеся виврівняти його!).
- якщо вал двигуна погнувся (не намагайтеся виврівняти його!).
- якщо при підключенні кабелю виникло коротке замикання.
- якщо пошкоджені зубчасті колеса.
- якщо V-подібний ремінь пошкоджено.

12. ВИЯВЛЕННЯ ТА УСУНЕННЯ НЕСПРАВНОСТЕЙ



УВАГА: Перш ніж проводити будь-які роботи з технічного обслуговування або чищення, завжди від'єднуйте штепсельну вилку та чекайте, доки ріжуче полотно повністю зупиниться.

Несправність	Усування несправності
Двигун не працює	Перевірте, чи надійно приєднаний кабель до мережі. Почніть роботу на ділянці із короткою травою або на ділянці, що вже була оброблена газонокосаркою. Прочистіть канал викиду/корпус – ріжуче полотно повинне обертатися вільно. Відрегулюйте висоту скошування.
Двигун втрачає потужність	Відрегулюйте висоту скошування. Прочистіть канал викиду/корпус. Заточіть/замініть ріжуче полотно → зверніться до авторизованого сервісного центру.
Травозбірник не заповнений	Відрегулюйте висоту скошування. Зачекайте, доки газон висохне. Заточіть/замініть ріжуче полотно → зверніться до авторизованого сервісного центру. Прочистіть решітку травозбірника. Прочистіть канал викиду/корпус.
Привод колеса не працює	Налаштуйте гнучкий кабель. Перевірте V-подібний ремінь/зубчасті колеса → зверніться до авторизованого сервісного центру. Перевірте колеса на наявність пошкоджень.



ЗАСТЕРЕЖЕННЯ: Несправності, які не вдається самотужки усунути за допомогою цих інструкцій, можливо, вдасться усунути у авторизованому сервісному центрі Makita.

13. ЕКОЛОГІЧНО БЕЗПЕЧНА УТИЛІЗАЦІЯ



Згідно з директивою ЄС 2002/96/ЄС стосовно електричного й електронного обладнання та її реалізацією у державному законодавстві усі електроприлади повинні збиратися окремо і перероблятися таким чином, щоб не завдавати шкоди

навколишньому середовищу. Альтернативна утилізація: Якщо власник електроприладу не повертає пристрій виробнику, він несе відповідальність за здачу пристрою до призначеного пункту збирання сміття, у якому пристрій підготують до переробки відповідно до державних законів і норм.

Це не поширюється на приладдя і пристрої без електричних або електронних компонентів.

Тільки для країн Європи

Декларація про відповідність стандартам ЄС
Ми, компанія Makita, як відповідальний виробник заявляємо, що зазначене нижче обладнання Makita:

позначення обладнання: Газонокосарка

№ моделі/тип: ELM3311, ELM3711

технічні характеристики: див. "4. ТЕХНІЧНІ ДАНІ" є серійним виробництвом та

відповідає таким Європейським директивам:

2004/108/EC, 2006/42/EC, 2000/14/EC & 2005/88/
EC, 2006/95/EC

та виготовлено відповідно до таких стандартів або
стандартизованих документів:

EN 60335, EN 62233, EN 55014, EN 61000

Технічна документація ведеться:

Makita International Europe Ltd.,
Michigan Drive, Tongwell,
Milton Keynes, MK15 8JD, Англія

Процедура оцінювання відповідності, якої вимагає
Директива 2000/14/EC, відбулася відповідно до
Додатку VI.

Уповноважений орган:

TÜV SÜD Industrie Service GmbH
Westendstraße 199, D-80686 München
Ідентифікаційний номер: 0036

Модель: ELM3311

Вимірний рівень акустичної потужності:

87,7 дБ (A)

Гарантований рівень акустичної потужності:

96 дБ (A)

Модель: ELM3711

Вимірний рівень акустичної потужності:

91,0 дБ (A)

Гарантований рівень акустичної потужності:

96 дБ (A)

30. 11. 2012



Томоязу Като
Директор
Makita Corporation
3-11-8, Sumiyoshi-cho,
Anjo, Aichi, 446-8502, JAPAN

Makita Corporation
Anjo, Aichi, Japan

www.makita.com

ELM3311-23L-1012

ALA