



ЗАО "ИНТЕРСКОЛ"
Россия, 141400, Московская обл.
г. Химки, ул. Ленинградская, д. 29
тел. (495) 571-25-20
www.interskol.ru
Артикул 77.01.03.00.00

КУСТОРЕЗЫ БЕНЗИНОМОТОРНЫЕ

КРБ-23/33
КРБ-23/33В

2. ТЕХНИЧЕСКИЕ ХАРАКТЕРИСТИКИ

	КРБ-23/33	КРБ-23/33В
Ширина кошения, см		
- ножом	23	
- леской	43 (38)	
Двигатель:		
- тип	2-тактный воздушного охлаждения	
- объем, куб.см	33	
- мощность, кВт / л.с.	0,95 / 1,3	
- обороты холостого хода, об/мин	2700±200	
- обороты включения сцепления, об/мин	4200±350	
- максимальные обороты с ножом, без нагрузки, об/мин	10500	
- максимальные обороты с леской, без нагрузки, об/мин	8500	
- тип зажигания	электронное	
- марка бензина (рекомендованная)	АИ-92	
- пропорции топливной смеси	40:1	
Ёмкость топливного бака, л	0,9	
Средняя продолжительность работы на одной заправке топливного бака, ч	2	
Применяемый режущий инструмент:		
Нож 4-лезвийный		
- наружный диаметр, мм	230	
- посадочный размер, мм	Ø 25,5	
Головка режущая с леской		
- диаметр лески, мм	Ø 2,5	
- длина лески, м	4	
- тип головки	полуавтоматическая	
- присоединительный размер головки с леской	M10L-6H	
Тип рукояток	замкнутая	велосипедного типа
Сцепление	центробежного типа	
Система гашения вибрации	есть	
Габаритные р-ры (в сборе), ДхШхВ, мм	1670х370х265	1670х650х400
Масса (в сборе с запр. топливным баком), кг	6,8	7,1
Разъемная штанга	есть	
Срок службы, лет	2	

ДАКЛАРАЦИЯ О СООТВЕТСТВИИ

Руководство ЗАО «ИНТЕРСКОЛ» (Россия, 141400 Московская область, г. Химки, ул. Ленинградская, 29, ИНН 5047073660) настоящим заявляет, что мотокосы моделей КРБ-23/33 и КРБ-23/33В, выпускаемые ЗАО «ИНТЕРСКОЛ», соответствуют требованиям нормативных документов:

ГОСТ Р 51389-99
ГОСТ 12.1.003-83 (П.2.3.), ГОСТ 12.1.012-2004 (Р.2),
ГОСТ 12.1.005-88 (Прил.2, поз.1103)

Сертификат соответствия № РОСС RU.МЕ77.В05736 выдан 15.04.2009 на срок до 15.04.2012. Органом по сертификации ОС «РЭМС» (141400 г. Химки Московской области, ул. Ленинградская, д.29 Тел. (495)5719273, факс (495)7812588; E-mail: oc@anoremc.ru).

От лица изготовителя:
Генеральный директор
ЗАО "ИНТЕРСКОЛ"
Супроткин В.С.



Все виды ремонта и технического обслуживания машины должны производиться квалифицированным персоналом уполномоченных ремонтных мастерских.

Внимание: запрещается самостоятельно затачивать нож, т.к. это может привести к его деформации и нарушению балансировки, что создает опасность получения травм при работе.

3. КОМПЛЕКТ ПОСТАВКИ

В комплект поставки мотокосы входят:

Мотокоса мод. КРБ-23/33 (КРБ-23/33В)	1 шт.
Паспорт изделия	1 шт.
Замкнутая рукоятка (КРБ-23/33)	1 шт.
Рукоятка велосипедного типа (КРБ-23/33В)	1 шт.
Комплект крепежа для рукоятки	1 ком.
Нож 4-лезвийный	1 шт.
Чехол защитный ножа	1 шт.
Комплект крепежа для ножа	1 ком.
Кожух защитный ножа	1 шт.
Головка режущая с леской	1 шт.
Дополнительный кожух защитный для лески	1 шт.
Ремень плечевой	1 шт.
Набор инструмента для обслуживания	1 ком.
Упаковка картонная	1 шт.

4. УСТРОЙСТВО МОТОКОСЫ

4.1. Общий вид мотокоосы представлен на рисунке 1.

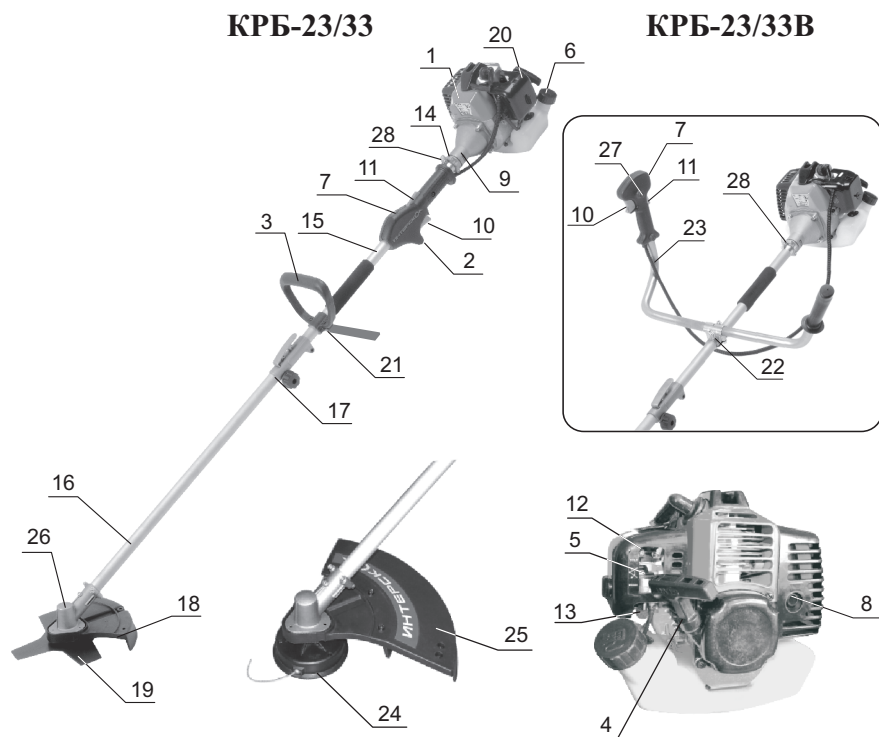


Рис. 1.

1 - Блок моторный; 2 - Рукоятка задняя; 3 - Рукоятка передняя; 4 - Рукоятка стартера; 5 - Ручка воздушной заслонки; 6 - Пробка топливного бака; 7 - Выключатель зажигания I/O; 8 - Глушитель; 9 - Муфта сцепления; 10 - Клавиша управления дросселем; 11 - Рычаг блокировки дросселя; 12 - Регулятор холостого хода карбюратора; 13 - Кнопка подкачки топлива (праймер); 14 - Виброгасящая муфта; 15 - Верхняя труба штанги; 16 - Нижняя труба штанги; 17 - Соединение разъемное; 18 - Защитный кожух ножа; 19 - Нож 4-лезвийный; 20 - Крышка воздушного фильтра; 21 - Крепеж рукоятки передней; 22 - Крепеж велосипедной рукоятки; 23 - Рукоятка велосипедного типа; 24 - Головка с леской; 25 - Защитный кожух головки; 26 - Угловой редуктор; 27 - Кнопка фиксации клавиши управления дросселем; 28 - Хомут крепления плечевого ремня.

10. ВОЗМОЖНЫЕ НЕИСПРАВНОСТИ

НЕИСПРАВНОСТЬ	ВЕРОЯТНАЯ ПРИЧИНА	СПОСОБ УСТРАНЕНИЯ
Двигатель не заводится или самопроизвольно останавливается	Выключатель зажигания находится в положении "О"	Установите выключатель зажигания в положение "I"
	Неправильная процедура запуска	Выполнять инструкции
	Свеча грязная или неправильный воздушный зазор	Проверить свечу
	Недостаточно топлива в карбюраторе	Подкачать топливо кнопкой подкачки топлива (праймером)
	Воздушный фильтр засорён	Очистить и/или заменить фильтр
	Топливный бак пуст	Залить топливо
Двигатель неустойчиво работает на холостом ходу	Большая длина режущей лески	Уменьшите длину лески так, чтобы она ограничивалась размерами ножа - ограничителя на кожухе
	Воздушный фильтр засорён	Очистить и/или заменить фильтр
Двигатель заводится, но мощность недостаточна	Старая или неправильно приготовленная топливная смесь	Слить старое топливо, залить свежую топливную смесь
	Не отрегулирован карбюратор	Отрегулировать карбюратор
	Неправильный состав смеси	Приготовить смесь по инструкции
Двигатель работает неравномерно или не развивает мощность под нагрузкой	Свеча грязная или неправильный воздушный зазор	Проверить свечу
	Не отрегулирован карбюратор	Отрегулировать карбюратор
Двигатель сильно дымит	Неправильный состав смеси	Приготовить смесь по инструкции
	Воздушный фильтр засорён	Очистить и/или заменить фильтр
Головка с режущей леской не подает леску	Головка с режущей леской загрязнилась, трава наматалась на вал	Очистить катушку и корпус головки
	В катушке закончилась леска	Заправить новую леску
	Леска перекручена, запуталась в процессе работы	Распутать леску или заменить катушку
	Леска слиплась от нагрева в процессе работы	
	Из катушки выходит недостаточно лески	Нажать на фиксатор 1 катушки (рис. 4) и вытянуть леску до уровня ножа, ограничивающего длину лески
Повышенная вибрация косы	Нарушена балансировка ножа	Замените нож. Если нет запасного ножа, то выполните его заточку и балансировку в сервисной мастерской.
	Некачественное кошение травы	Затупился нож
	Неисправен механизм выпуска лески	Устраните неисправность согласно указаниям пкт.9.4.

9.6.2. Проверка воздушного фильтра.

Грязный воздушный фильтр уменьшает поступление воздуха в карбюратор, изменяя соотношение воздушно-топливной смеси. Это часто является причиной разрегулировки карбюратора. Проверьте состояние воздушного фильтра.

9.6.3. Регулировка оборотов холостого хода.

Если после проверки качества топливной смеси и воздушного фильтра двигатель работает на холостых оборотах неустойчиво, необходимо произвести регулировку оборотов холостого хода. Для этого слегка поверните винт регулятора холостого хода 12 по часовой стрелке до достижения устойчивой работы двигателя. При этом рабочий орган не должен вращаться.

Внимание! Если не удастся добиться устойчивой работы двигателя, обратитесь в специализированную мастерскую. Неправильная регулировка карбюратора может привести к поломке двигателя.

9.7. Замена свечи зажигания.

Используйте свечи зажигания CHAMPION RCJ7Y или аналогичные им. Зазор между электродами свечи должен составлять 0,5 ... 0,6 мм.

Проверяйте состояние свечи зажигания каждые 50 часов работы следующим образом:

- остановите двигатель и убедитесь в том, что он остыл. Отсоедините высоковольтный провод от свечи зажигания;
- очистите зону вокруг свечи. Не допускайте попадания грязи в цилиндр через свечное отверстие;
- замените неисправную, грязную или поврежденную свечу зажигания (например с треснутым изолятором). С помощью измерительного щупа выставьте межэлектродный зазор (0,5 ... 0,6 мм).

Не следует скоблить, шлифовать песком или каким-либо иным механическим способом чистить электроды свечи: это может привести к выходу из строя двигателя при попадании твердых частиц в цилиндр. При необходимости используйте металлическую щетку, а затем тщательно продуйте электроды свечи сжатым воздухом.

- заверните свечу зажигания в цилиндр и затяните ключом с моментом затяжки 12...13Нм. Не затягивайте свечу зажигания моментом более рекомендованного.

4.2. Мотокоса представляет собой ручную машину с двигателем внутреннего сгорания (ДВС), установленным на одном конце штанги. На другом конце штанги закреплён конический редуктор с рабочим шпинделем, соединённый с ДВС стальным гибким валом, проходящим внутри алюминиевой штанги и соединённым с рабочим валом ДВС через виброгасящую муфту.

4.3. Режущим органом (инструментом), выполняющим кошение травы, является нож или режущая головка с леской, устанавливаемые на конце рабочего шпинделя. Вращение инструменту передаётся от ДВС через гибкий вал и автоматическую муфту сцепления, благодаря чему он остается неподвижным на холостом ходу при минимальных оборотах двигателя. Для начала вращения ножа или головки необходимо с помощью клавиши 10 управления дросселем увеличить обороты двигателя до рабочего диапазона. При падении оборотов двигателя ниже 4200 об/мин передача вращения на рабочий орган прекращается (по истечении времени выбега он останавливается).

4.4. Штанга мотокося разъемная - состоит из 2 трубчатых частей, соединяемых с помощью специального замка. Гибкий вал также разъемный: его половины соединяются с помощью 4-гранного гнездового соединения. Такая конструкция штанги позволяет существенно уменьшить транспортные габариты мотокося.

Порядок сочленения штанги изложен в разделе 6.

4.5. Крепление ножа на шпинделе осуществляется с помощью фланца и гайки M10L. Крепление режущей головки с леской осуществляется с помощью резьбы M10L-6H непосредственно на шпинделе редуктора. Порядок снаряжения инструмента и установки его на шпиндель изложен в разделе 9.

4.6. К редуктору крепится защитный кожух (одинарный - для ножа, составной - для лески), предохраняющий оператора и окружающее пространство от скошенной травы, камней и твердых предметов, отбрасываемых режущим инструментом.

4.7. Мотокоса имеет два типа рукояток: переднюю 3 и заднюю 2, либо правую и левую (велосипедного типа). Порядок установки и регулировки рукояток изложен в разделе 6.

4.8. Для облегчения работы мотокосой она снабжена плечевым ремнем, перекидываемым через плечо оператора и разгружающим его руки. Крепление и регулировка плечевого ремня описаны в разделе 6.

4.9. Органы управления мотокосой выведены на рукоятку. Порядок пользования мотокосой изложен в разделе 7.

5. ПРАВИЛА БЕЗОПАСНОСТИ

5.1. В процессе эксплуатации мотокосы:

- используйте её только для работ, предусмотренных настоящим паспортом. Использование мотокосы не по назначению может нанести ущерб ей, а также вашему здоровью или имуществу.

Помните! Работая мотокосой, Вы несёте ответственность за последствия инцидентов или нештатных ситуаций, в результате которых могут пострадать третьи лица или их имущество;

- никогда не запускайте двигатель мотокосы без установленного защитного кожуха: это может привести к травмированию пользователя;

- тщательно проверьте территорию, на которой будет выполняться работа. Удалите с неё весь мусор, который может попасть под рабочий инструмент, и все предметы, которые могут быть отброшены ножом или леской;

- во избежание травмирования вылетающими из-под инструмента предметами не разрешайте посторонним лицам - особенно детям и домашним животным - находиться на расстоянии ближе 15 метров от места работы. При приближении посторонних лиц остановите двигатель и прекратите работу.

5.2. ЗАПРЕЩАЕТСЯ пользоваться мотокосой:

- удерживая её одной рукой;

- подравнивать края газона режущим ножом;

- с установленным режущим ножом без использования плечевого ремня;

- окунать мотокосу в воду или в другую жидкость;

- при возникновении неисправности в двигателе или защитных ограждениях мотокосы, либо возникновении нештатных ситуаций;

- детям, а также лицам, не подготовленным в достаточной мере к работе с ней;

- если рядом находятся дети, животные или посторонние люди;

- находясь в состоянии усталости или плохого самочувствия, под воздействием лекарственных препаратов, наркотиков, алкоголя или иных веществ, снижающих уровень рефлексов и внимания.

5.3. Выполняя работу мотокосой:

- работайте в перчатках и защитных очках или лицевом экране;

- надевайте обувь с нескользящей подошвой, рабочую одежду (облегающую и защищающую от возможных травм, грязи и влаги) и головной убор, закрывающий волосы;

- заверните фиксатор 1 против часовой стрелки (левая резьба) рукой, при этом другой рукой удерживайте корпус катушки. Если длина лески выступает более чем на 3 см за нож 7 ограничителя длины лески на защитном кожухе, следует обрезать леску на уровне ножа.

9.4.4. Перестановка ножа 7 ограничителя длины лески.

Нож 7 ограничителя, закрепленный двумя винтами на защитном кожухе 25 головки, в состоянии поставки установлен на ширину кошения 43 см. При перестановке ножа 7 на 180° леска обрезается на ширину кошения 38 см. При этом производительность мотокосы несколько снизится, а качество кошения возрастет, так как увеличатся обороты головки.

9.5. Воздушный фильтр.

Очищайте и пропитывайте маслом воздушный фильтр каждые 10 часов работы. Состояние воздушного фильтра является одним из главных условий надежной работы двигателя.

Порядок обслуживания:

- промойте воздушный фильтр в растворе воды с моющим средством. Тщательно прополощите его, отожмите лишнюю воду и дайте высохнуть;

- пропитайте фильтр небольшим количеством чистого моторного масла (используйте масло, применяемое для приготовления топливной смеси);

- сожмите фильтр для того, чтобы удалить излишки масла и равномерно распределить масло по нему;

- установите воздушный фильтр на место.

Во избежание возгорания или вредных испарений нельзя чистить фильтр бензином или другими легковоспламеняющимися жидкостями (растворителями, спиртами и т.п.).

Эксплуатация косы без установленного воздушного фильтра и крышки воздушного фильтра приведет к отказам мотокосы, не подпадающим под действие гарантийных обязательств изготовителя.

9.6. Регулировка карбюратора

9.6.1. Проверка топлива.

Использование старой и/или приготовленной в неправильной пропорции топливной смеси приводит к ненормальной работе двигателя. Слейте старое топливо и заполните топливный бак чистой свежеприготовленной топливной смесью правильной пропорции.

- удерживая фиксирующий стержень одной рукой, другой рукой на верните головку с леской 24 на резьбу шпинделя против часовой стрелки (левая резьба) до упора головки в шлицевой фланец и затяните рукой;

- выньте фиксирующий стержень 3.

Снятие головки производите в обратном порядке.

9.4.2. Замена лески (рис. 4):

- убедитесь, что леска соответствует диаметру, рекомендованному настоящей инструкцией;

- удерживая одной рукой катушку 2, отверните фиксатор 1 катушки, вращая его по часовой стрелке (левая резьба);

- осмотрите болт внутри фиксатора катушки для того, чтобы убедиться в его свободном перемещении. Замените фиксатор катушки, если он поврежден;

- выньте катушку 2 с пружиной 4;

- протрите внутреннюю поверхность катушки ветошью;

- проверьте степень износа фиксирующих зубцов на катушке и в корпусе режущей головки. При необходимости удалите заусенцы или замените корпус головки и/или катушку;

- возьмите около 7 м новой лески. Сложите ее вдвое таким образом, чтобы один конец лески был длиннее другого на 10-15 см, и пропустите середину лески в прорезь перегородки двух блоков катушки;

- удерживая пальцами оба конца лески 3, намотайте ее ровными плотными слоями на два блока катушки. Наматывайте леску в направлении, указанном на катушке, при этом указательный палец поместите между двумя лесками, во избежании перехлеста. Вставьте концы в пазы катушки.

9.4.3. Установка катушки с леской в головку:

- установите пружину 4 в катушку 2 и пропустите оба конца лески через отверстия в корпусе 5 головки. Установите катушку 2 с леской в корпус 5 головки;

- удерживая корпус 5 головки и катушку 2 вместе одной рукой, поочередно потяните за концы лески для освобождения их из пазов катушки;

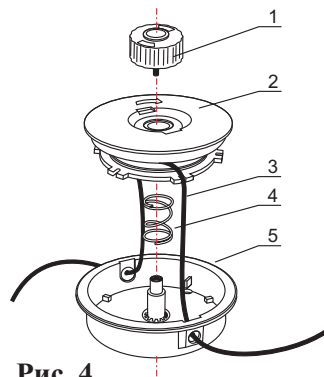


Рис. 4.

- работайте только днем, либо при хорошем искусственном освещении;

- не стойте на поверхности, не обеспечивающей устойчивого положения оператора;

- не форсируйте работу мотокосы (выполняйте работу только шагом);

- не направляйте глушитель (выхлопные газы) на легковоспламеняющиеся материалы;

- не приближайте руки и ноги к вращающемуся инструменту;

- держитесь на безопасном расстоянии от вращающегося ножа (лески), насколько позволяет длина рукояток и штанги;

- не касайтесь ножом земли, камней и иных твердых предметов.

5.4. Помните: бензин является легковоспламеняющейся жидкостью! Соблюдайте особые меры безопасности в отношении топлива:

- не курите, работая с топливом;

- храните топливо только в предназначенных для этого канистрах;

- пробку топливного бака открывайте медленно, чтобы постепенно сбросить избыточное давление паров топливной смеси внутри бака. Не снимайте пробку с бака при работающем или горячем двигателе;

- заливайте топливо в бак только на открытом воздухе с помощью воронки, непосредственно перед запуском двигателя;

- тщательно закручивайте пробки топливного бака и канистры с бензином;

- в случае разлива бензина не запускайте двигатель: уберите мотокосу с места разлива и примите меры по удалению разлитого топлива и предупреждению его возгорания;

- тщательно уберите следы бензина с частей мотокосы и не пользуйтесь ею, пока следы топлива не испарятся и пары не рассеются;

- не запускайте мотокосу в месте заправки;

- избегайте контакта топлива с одеждой. В случае его попадания смените одежду перед запуском двигателя;

5.5. Соблюдайте особые меры безопасности в отношении двигателя:

5.5.1. Не включайте двигатель в закрытом пространстве, где может скопиться угарный газ.

5.5.2. Всегда останавливайте двигатель:

- когда мотокоса не используется или остается на время без вашего присмотра;

- при перерывах в работе или при переходе с одного обрабатываемого участка на другой;

- перед заправкой топливом;
- перед регулировкой мотокося;
- перед любой операцией с режущим инструментом, в т. ч. когда вы снимаете или устанавливаете защитный кожух или режущий инструмент;

- перед тем, как приступить к осмотру, чистке или профилактическим работам на мотокоесе.

5.5.3. Останавливайте двигатель и отсоединяйте кабель свечи:

- после удара о твёрдый предмет. В подобном случае следует проверить, не была ли повреждена мотокоеса, и – при необходимости - провести мелкий ремонт прежде, чем продолжить работу;

- если мотокоеса начинает ненормально вибрировать. В этом случае немедленно выявите и – по возможности - устраните причину вибрации.

5.5.4. Дайте остыть двигателю:

- перед внесением мотокося в помещение;
- перед сливом остатков топлива из топливного бака;
- перед заправкой топливом.

5.5.5. Чтобы уменьшить риск воспламенения, регулярно очищайте двигатель и глушитель от остатков травы, листьев и топлива.

6. ПОДГОТОВКА К РАБОТЕ

6.1. Перед началом эксплуатации мотокося:

- внимательно прочитайте данный паспорт;
- удалите упаковку, проверьте комплектность поставки и наличие самостоятельно монтируемых частей, не установленных на мотокоесе при продаже;

- подготовьте режущий инструмент;
- внимательно ознакомьтесь с расположением и функционированием органов управления мотокося;
- научитесь заводить и быстро останавливать двигатель.
- произведите сборку мотокося.

6.1.1. Сборка разъёмной штанги.

Для этого соедините верхнюю 15 и нижнюю 16 трубы штанги с помощью разъёмного соединения 17 так, чтобы крепления и замок встали в гнезда до упора (до характерного щелчка). Затяните барашковую гайку, заворачивая её по часовой стрелке.

Перед работой всегда проверяйте затяжку барашковой гайки разъёмного соединения.

6.1.2. Установка и регулировка положения замкнутой рукоятки 3 (КРБ-23/33):

- приставьте фланец рукоятки снизу к верхней трубе 15 штанги за разъёмным соединением;

- удерживая фиксирующий стержень одной рукой, другой рукой наденьте режущий нож 19 на шпindelь;

- убедитесь, что режущий нож ровно лежит на шлицевом фланце, наденьте на шпindelь прижимную шайбу 4 плоской стороной к ножу и наверните гайку 5 на резьбу шпинделя против часовой стрелки (левая резьба);

- удерживая фиксирующий стержень одной рукой, затяните гайку гаечным ключом так, чтобы прижимная шайба плотно прижала нож к шлицевому фланцу, затем дотяните гайку на 1/4-1/2 оборота;

- вставьте шплинт 6 в отверстие шпинделя и разогните усы;

- выньте фиксирующий стержень 3. Снимите защитный чехол с ножа и сохраните его для дальнейшего использования.

Снятие ножа производите в обратном порядке.

9.4. Установка головки с леской.

На мотокоесе используется леска Ø2,5 мм.

9.4.1 Режущая головка устанавливается на мотокоосу следующим образом (рис. 3):

- наложите защитный кожух 25 головки на защитный кожух 18, совместив их по трем крепежным отверстиям. Соедините кожухи тремя винтами 4 с гроверной и плоской шайбой, удерживая гайки в посадочных отверстиях защитного кожуха 18. Затяните винты;

- наденьте шлицевой фланец 1 на шпindelь 2. Совместите отверстие в шлицевом фланце с отверстием в корпусе редуктора, вставьте в него фиксирующий стержень 3;

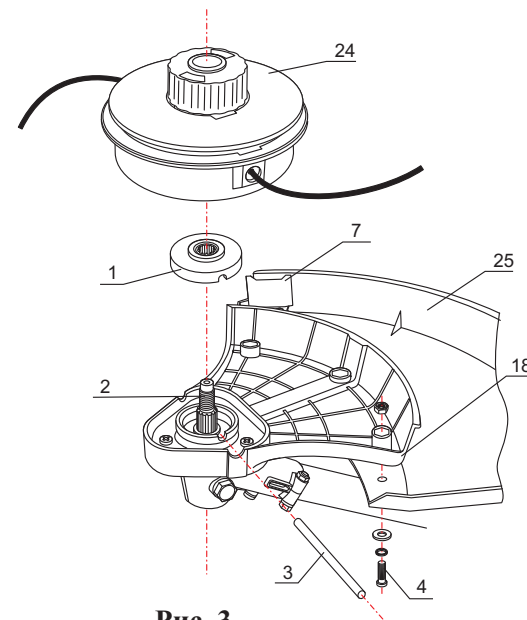


Рис. 3.

Периодичность обслуживания	Вид обслуживания
Перед запуском двигателя	Залейте в топливный бак свежей и чистой топливной смеси, приготовленной в правильной пропорции.
Каждые 10 часов работы	Очистите воздушный фильтр.
Каждые 50 часов или 1 раз в сезон	Проверьте состояние свечи зажигания и зазор между ее электродами.
	По необходимости добавьте консистентную смазку (типа «Литол») в редуктор конической передачи
Регулярно	Очистите ребра системы охлаждения двигателя.
	Тщательно очистите головку и шпindel от травы и сора, попавших в зазоры шпindelного узла.

9.3. Установка ножа.

На мотокосе используются многолезвийные ножи из стали.

Ввиду применения на мотокосе редуктора стандартного (не усиленного) типа не рекомендуется использовать дисковые фрезы для садовых машин.

Нож устанавливается в следующем порядке (рис. 2):

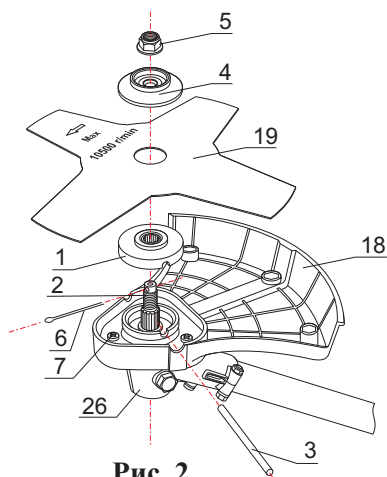


Рис. 2.

- установите защитный кожух 18 на фланец редуктора 26, развернув его в сторону штанги, и закрепите его тремя винтами 7;

- наденьте на нож защитный чехол;

- наденьте шлицевый фланец 1 на шпindel 2. Совместите отверстие в шлицевом фланце с отверстием в корпусе редуктора и вставьте в него фиксирующий стержень 3;

- установите замкнутую рукоятку на штанге напротив фланца, повернув рукоятку упором влево;

- соедините фланец и рукоятку двумя винтами, удерживая гайки в посадочных отверстиях фланца;

- удерживая мотокоосу в рабочем положении, установите замкнутую рукоятку в положение, обеспечивающее максимальное удобство при работе. Затяните винты.

6.1.3. Установка и регулировка положения велосипедной рукоятки 23 (КРБ-23/33В):

- приставьте нижний фланец крепления рукоятки к верхней трубе 15 штанги за разъемным соединением;

- установите верхний фланец на штанге напротив нижнего фланца;

- соедините два фланца двумя винтами;

- вставьте велосипедную рукоятку в гнездо верхнего фланца, развернув ее как показано на рисунке 1;

- наложите скобу на рукоятку напротив верхнего фланца, соедините скобу и фланец двумя винтами;

- удерживая мотокоосу в рабочем положении, установите велосипедную рукоятку в положение, обеспечивающее максимальное удобство при работе;

- затяните все 4 винта.

6.1.4. Установка плечевого ремня.

- отрегулируйте предварительно длину ремня по своему росту;

- защелкните карабин ремня на хомуте 28;

- накиньте ремень на левое плечо через голову и точно отрегулируйте длину ремня таким образом, чтобы ваша рука без напряжения доставала переднюю рукоятку, а плоскость вращения инструмента (ножа, лески) была параллельна земле.

6.2. Перед началом работы:

- осмотрите мотокоосу и убедитесь в отсутствии повреждений или недостатке отдельных частей. Особо тщательно осмотрите режущий инструмент и элементы его крепления;

- проверьте уровень топлива в топливном баке;

- заготовьте необходимое количество топлива;

- проверьте состояние воздушного фильтра и надежность присоединения колпачка свечи;

- опробуйте работу органов управления на холостом ходу. Рычаг 10 управления дросселем и рычаг 11 блокировки дросселя должны перемещаться свободно, без приложения усилий, а при отпускании должны быстро возвращаться в нейтральное положение. Рычаг 10 управления дросселем должен оставаться заблокированным до тех пор, пока не будет нажат рычаг 11 блокировки дросселя.

Выключатель 7 зажигания должен легко перемещаться из одного положения в другое;

- установите защитный кожух, соответствующий виду используемого инструмента. Установите необходимый инструмент как описано ниже;

- отрегулируйте удобное положение мотокосы с помощью рукояток и плечевого ремня.

6.2.1. Приготовление топливной смеси.

Для приготовления топливной смеси необходимо смешать бензин АИ-92 со специальным маслом для 2-тактных двигателей воздушно-го охлаждения.

При приготовлении топливной смеси следуйте указаниям производителя масла.

Рекомендуется использовать масло для двухтактных двигателей "ИНТЕРСКОЛ" в пропорции 40:1 (2,5%).

НЕ ИСПОЛЬЗУЙТЕ автомобильные и лодочные масла!

Коэффициент смешивания 40:1 достигается смешиванием 4 л бензина с 100 мл масла. В начальный период эксплуатации мотокосы, равно как и в случае применения масла более низкого качества пропорцию смеси можно изменять вплоть до 20:1 (5%). Это может ухудшить эффективность работы двигателя, однако защитит его от возможных повреждений, вызванных недостаточными смазывающими свойствами топлива.

Для приготовления топливной смеси:

- залить в чистую, прозрачную, герметично закрываемую ёмкость (бутылку, канистру и т.п.) в заданной пропорции масло, затем бензин.

Внимание! Ёмкость должна быть химически устойчивой к компонентам смеси;

- интенсивно взбалтывать смесь до получения однородной консистенции (проверяется визуально), без масляных разводов и осадка;

- хранить готовую смесь в герметично закрываемой ёмкости в прохладном, защищенном от солнечных лучей и источников тепла месте.

Внимание! Не следует хранить приготовленную смесь в течение длительного времени (более 1 месяца): она может самопроизвольно разложиться на составляющие фракций и утратить рабочие свойства.

Внимание! Все операции по регулировке мотокосы следует выполнять при остановленном двигателе.

8.3. Условия хранения:

- хранить мотокоосу следует в сухом проветриваемом помещении при температуре окружающей среды от -20°C до +45°C и относительной влажности воздуха не более 80%;

- атмосфера помещения, в котором хранится мотокоса, не должна содержать вредных паров едких и агрессивных химических веществ, способных вызвать коррозию металлических или эрозию пластмассовых деталей мотокосы;

- храните мотокоосу в месте, недоступном для детей!

9. ТЕХНИЧЕСКОЕ ОБСЛУЖИВАНИЕ И УХОД

9.1. Регулярное техническое обслуживание (ТО) мотокосы чрезвычайно важно для поддержания её эксплуатационных свойств, надежности и безопасности.

Помните: ТО следует проводить в защитных перчатках, на остановленном холодном двигателе!

Перед проведением любой операции по обслуживанию и регулировке двигателя и других частей мотокосы отсоедините колпачок свечи зажигания.

9.2. В процессе выполнения ТО следует соблюдать следующие правила:

- не выводить двигатель на слишком высокие обороты;

- следить за тем, чтобы гайки и винты были тщательно затянуты;

- все повреждённые детали немедленно заменять на новые (никогда не ремонтировать). Используйте только оригинальные запасные части, рекомендованные фирмой-изготовителем. Использование неоригинальных запасных частей и принадлежностей может привести к серьезным травмам пользователя и повреждению мотокосы;

- не допускайте попадания бензина на пластмассовые части двигателя или машины. Гарантия не покрывает повреждения пластмассовых деталей бензином;

- все манипуляции с ножом выполняйте только в защитных перчатках. На ноже должно быть маркировано направление вращения (знак «>»).

Для смешивания бензина с маслом используйте специальную емкость. Не смешивайте бензин с маслом непосредственно в топливном баке. Обслуживайте мотокоосу в соответствии с таблицей, приведенной ниже. Кроме того, приведенные в таблице процедуры целесообразно выполнить в начале сезонной работы.

Например, расход лески будет выше при кошении травы вокруг фундамента дома, нежели при окашивании деревьев.

Для выпуска лески необходимо резко, но не сильно, ударить нижней частью вращающейся головки о землю. При этом произойдет выпуск лески на длину около 3 см. В процессе выпуска излишки лески обрезаются с помощью регулируемого ножа, закреплённого на нижней части защитного кожуха.

Внимание! Всегда следите за тем, чтобы длина концов лески выступающих из катушки, была не менее допустимой (10...12см). При значительном уменьшении длины лески ее выпуск затрудняется.

7.4. Работа на склоне:

- косите траву только в поперечном направлении. Не косите вверх или вниз по склону!

- будьте внимательны при перемене направления на склонах;

- не работайте на участках с уклоном более 20°.

7.5. По окончании работы:

- тщательно очистите мотокоосу от грязи и остатков травы и насухо протрите ветошью;

- осмотрите мотокоосу - особенно режущий инструмент - на предмет повреждений или утраты отдельных частей. Примите меры к устранению выявленных недостатков;

- не оставляйте заправленную топливом мотокоосу в помещении, где есть опасность воспламенения паров бензина.

8. ТРАНСПОРТИРОВКА И ХРАНЕНИЕ

8.1. Перед перевозкой мотокоосы в транспортных средствах рекомендуется демонтировать её части в порядке, обратном указанному в разделе 6.

8.2. Перед помещением мотокоосы на длительное (в т.ч. межсезонное) хранение выполните следующее:

- слейте все топливо из топливного бака в канистру;

- запустите двигатель до полной выработки топлива. Это гарантирует удаление остатков топлива из карбюратора;

- очистите мотокоосу от грязи, протрите сухой ветошью;

- осмотрите мотокоосу на предмет выявления повреждённых узлов и деталей. При выявлении повреждений примите меры к их устранению - самостоятельно или с помощью специалистов уполномоченной ремонтной мастерской;

- покройте металлические части редуктора слоем консервационной смазки;

- упакуйте нож и головку с леской способом, предохраняющим их от коррозии.

7. ПОРЯДОК РАБОТЫ

7.1. Пуск и остановка мотокоосы

7.1.1. Общие правила:

- запускать двигатель следует на расстоянии не менее 3 метров от места заправки топливом;

- убедитесь, что в зоне режущего органа нет посторонних предметов;

- выполняйте запуск на ровном участке, где нет препятствий и высокой травы;

- запускайте двигатель осторожно, располагая ноги как можно дальше от ножа (лески).

7.1.2. Запуск холодного двигателя мотокоосы;

- установите выключатель 7 в положение I (ВКЛ);

- несколько раз медленно нажмите на кнопку 13 праймера для подкачки топлива, пока топливо не заполнит резиновый колпачок кнопки;

- поставьте рычаг 5 воздушной заслонки карбюратора в положение "Холодный" (воздушная заслонка полностью закрыта);

- положите коосу на землю с опорой на топливный бак и кожух режущего инструмента.

Для моделей КРБ-23/33:

Возьмитесь левой рукой за заднюю рукоятку 2 и упритесь в неё. Нажмите и удерживайте клавишу управления дросселем 10 в положении "полный газ".

Для моделей КРБ-23/33В:

Нажмите клавишу управления дросселем 10 примерно на 1/3 хода и зафиксируйте её в пусковом положении с помощью кнопки 27. Возьмитесь левой рукой за верхнюю трубу штанги и упритесь в неё.

- правой рукой возьмитесь за рукоятку 4 и выберите свободный ход шнура стартера, затем сделайте несколько (не более 10) энергичных рывков шнура до первых признаков запуска двигателя;

- переставьте рычаг 5 воздушной заслонки карбюратора в положение "Горячий" (воздушная заслонка полностью открыта);

- запустите двигатель рывком за рукоятку 4 (1-3 рывка), удерживая клавишу управления дросселем 10 в среднем положении.

Для моделей КРБ-23/33:

Дайте двигателю поработать около 15 секунд, чтобы он прогрелся, удерживая клавишу управления дросселем 10 в среднем положении.

Отпустите клавишу управления дросселем 10: двигатель перейдет в режим холостого хода.

Для моделей КРБ-23/33В:

Дайте двигателю поработать около 15 секунд, чтобы он прогрелся. Нажмите, и отпустите клавишу управления дросселем 10: двигатель перейдет в режим холостого хода.

Внимание! Не вытягивайте шнур на полную длину, так как это может привести к его обрыву. Не давайте шнуру резко втягиваться обратно - придерживайте его.

7.1.3. Запуск горячего двигателя:

- установите выключатель 7 в положение I (ВКЛ).
- при необходимости, несколько раз медленно нажмите на кнопку 13 подкачки топлива, пока топливо не заполнит резиновый колпачок-праймера;
- оставьте рычаг 5 воздушной заслонки карбюратора в положение “Горячий” (воздушная заслонка полностью открыта);
- положите мотокосу на землю с опорой на топливный бак и кожух режущего инструмента.

Для моделей КРБ-23/33:

Возьмитесь левой рукой за заднюю рукоятку 2 и упритесь в неё, нажмите и удерживайте клавишу управления дросселем 10 в среднем положении.

Правой рукой выполняйте рывки шнура стартера, пока двигатель не запустится.

Для моделей КРБ-23/33В:

Нажмите клавишу управления дросселем 10 примерно на 1/3 хода и зафиксируйте её в пусковом положении с помощью кнопки 27.

Возьмитесь левой рукой за верхнюю трубу штанги и упритесь в неё. Правой рукой выполняйте рывки шнура стартера, пока двигатель не запустится.

Нажмите и отпустите клавишу управления дросселем 10, двигатель перейдет в режим холостого хода;

7.1.4. Затруднения при запуске переполненного топливом двигателя.

Если двигатель не удалось запустить после 10 рывков стартера, он будет переполнен топливом. В этом случае для запуска может потребоваться дополнительное количество рывков в положении “Горячий” рычага 5 и выжатой клавише 10 управления дросселем. Если этот метод запуска не даст результатов, следует слить избыточное топливо из двигателя. Для этого снять кабель и вывернуть свечу, затем несколько раз плавно потянуть рукоятку 4.

Просушить свечу и установить её на место, присоединить кабель и повторить процедуру запуска. Если двигатель все равно не запускается, обратитесь в мастерскую.

7.1.5. Остановка двигателя осуществляется переключением выключателя 7 в положение “О” (ВЫКЛ.). Желательно перед выключением дать двигателю поработать на холостых оборотах, чтобы он остыл.

7.2. Кошение травы ножом:

- наибольший эффект будет достигнут при работе на максимальных оборотах двигателя;
- при временной остановке всегда отпускайте рычаг газа;
- при кошении поворачивайтесь корпусом из стороны в сторону;
- для повышения эффективности кошения косите траву справа налево (в направлении вращения ножа).
- после поворота мотокосы обратно немного передвиньтесь вперед;
- избегайте попадания скошенной травы под нож при движении мотокосы в обратную сторону.

7.3. Кошение травы леской:

- косите концом лески (особенно вдоль стен домов). Кошение всей длиной лески уменьшает эффективность работы и может привести к перегрузке двигателя;
- во избежание преждевременного износа лески и перегрузки двигателя, кошение травы высотой более 20 см следует производить за несколько проходов;
- для повышения эффективности косите траву справа налево (в направлении вращения лески). Срезанная трава при этом отбрасывается на скошенную поверхность;
- не рекомендуется косить влажную траву.
- в случае значительного нагрева редуктора или затруднения вращения головки выключите двигатель, снимите головку со шпинделя и очистите шпиндель и зазоры в головке от травы и со-ра.

Расход лески зависит от:

- типа лески;
- соблюдения рекомендаций по правильной работе мотокосой;
- типа скашиваемой травы;
- типа местности, где происходит кошение.