



**ТРИММЕР БЕНЗИНОВЫЙ
«TSUNAMI»**

модели: TG-250W, TG-320W, TG-430W



Уважаемый покупатель!

Компания выражает Вам свою признательность за приобретение триммера – кустореза нашей марки.

Изделия под торговой маркой **Tsunami** постоянно усовершенствуются и улучшаются. Поэтому технические характеристики и дизайн могут меняться, без предварительного уведомления. Приносим Вам наши извинения за возможные причиненные этим неудобства.

Внимание! Триммеры-кусторезы **Tsunami** относятся к бытовому классу триммеров.

Внимательно прочтите данную инструкцию по эксплуатации и техническому обслуживанию.

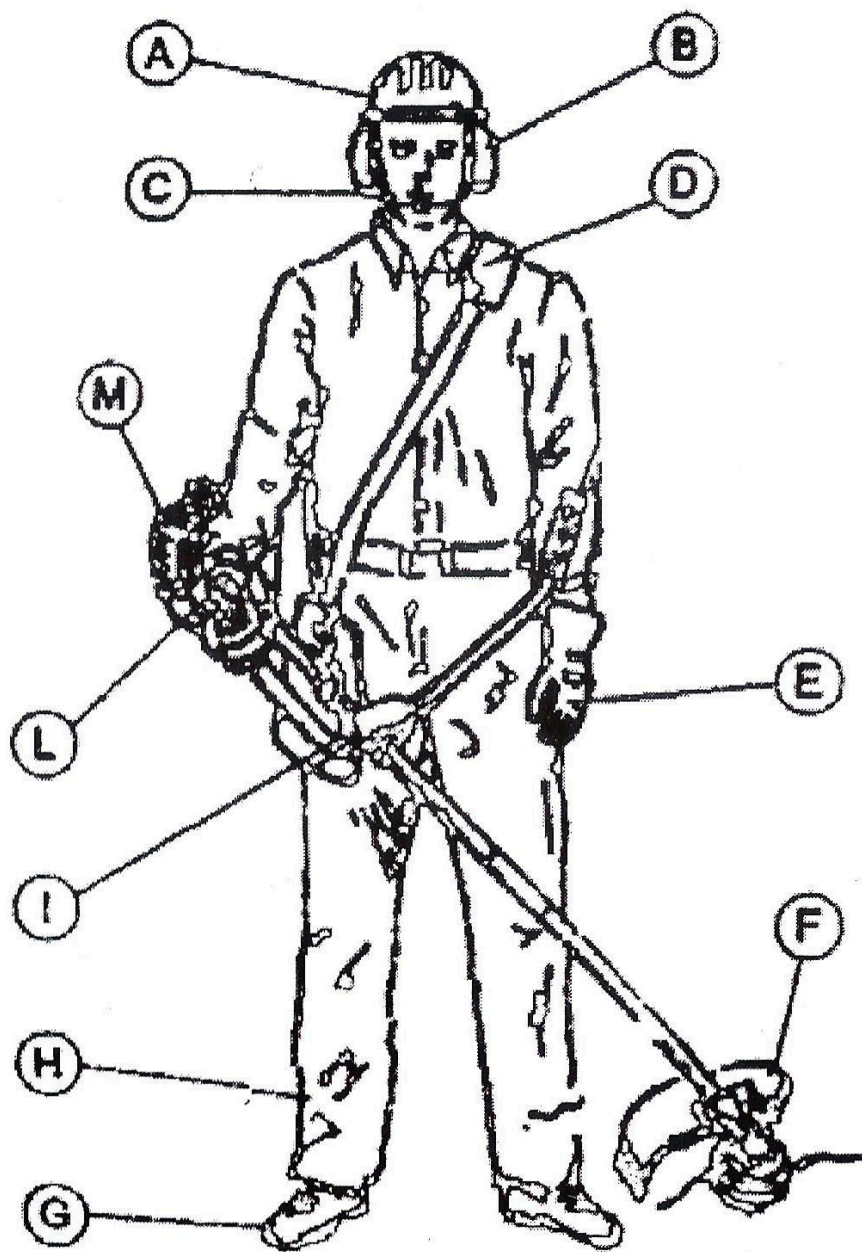
Личная Безопасность.

Держите детей и посетителей на безопасном расстоянии от работающего триммера. Не отвлекайтесь при работе – это может вызвать потерю контроля и стать причиной травмы.

Будьте внимательны, постоянно следите за тем, что Вы делаете при работе с триммером. Не используйте триммеры, в то время, когда Вы утомлены или находитесь под воздействием лекарств или средств замедляющих реакцию, а также алкоголя или наркотических веществ. Это может привести к серьезной травме. Носите соответствующую одежду. Слишком свободная одежда, драгоценности и длинные распущенные волосы, могут попасть в движущиеся части работающего триммера. Держите Ваши волосы, одежду и перчатки далеко от движущихся частей триммера. Руки должны быть свободными, сухими и чистыми от следов маслянистых веществ.

Держите надежно равновесие. Используйте хорошую опору и всегда держите надежно баланс тела. Надлежащая опора и баланс позволяют обеспечить надежный контроль, над триммером в неожиданных ситуациях.

- A) Защитная каска
- B) Защитные наушники
- C) Защитный козырёк
- D) Ремень
- E) Перчатки
- F) Защитный кожух косы
- G) Защитная обувь
- H) Рабочий костюм
- I) Антивибрационная опора
- L) Рычаг акселератора с выключателе
- M) Двигатель с защитой от перегрева



Сборка

ИНСТРУКЦИЯ ПО СБОКЕ ИЗДЕЛИЯ

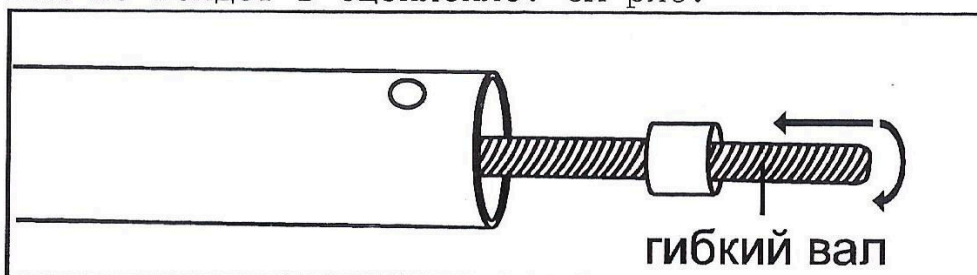
Соединение с двигателем

Для моделей TG-250W, TG-320W

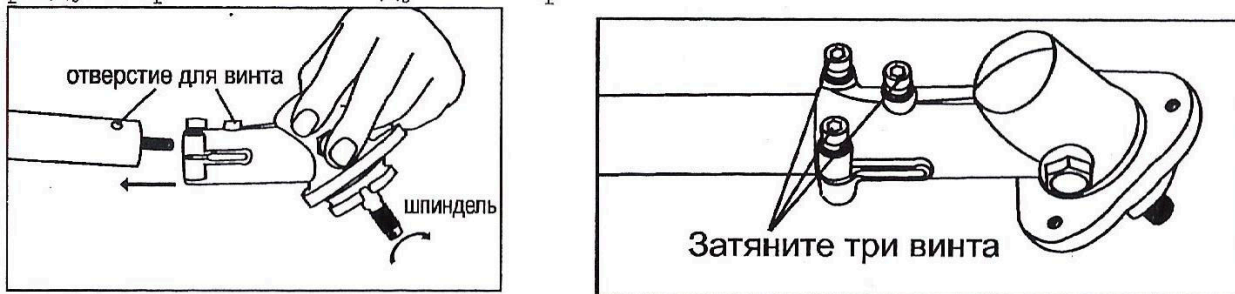
1. Удалите защитный колпачок с алюминиевой штанги и вставьте конец алюминиевой штанги который находится рядом с местом крепления плечевого ремня в корпус сцепления, до тех пор пока отверстие для винта в штанге не совпадет с отверстием винта в корпусе сцепления. См рис ниже:



2. Утопите и поверните гибкий вал, до тех пор пока гибкий вал не войдет в сцепление. См рис:



3. Вставьте редуктор в алюминиевую штангу и поворачивайте шпindel до тех пор, пока отверстия для винтов на штанге и редукторе не совпадут. См рис:



Затяните три винта. См рис:

Для TG-430W

Соедините корпус сцепления с двигателем, зафиксируйте соединение корпуса сцепления при помощи четырёх винтов.

Установка рукоятки.

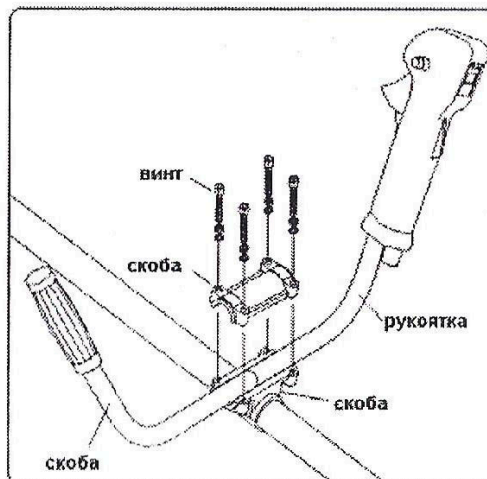
Установите рукоятку в скобу, отрегулируйте её в удобном положении, затяните рукоятку в скобе двумя болтами.

Установка защитного кожуха

(Для пластмассовой режущей головки)

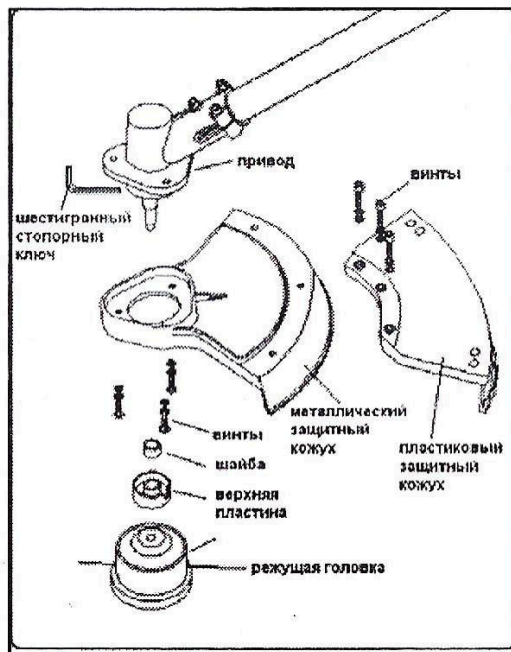
Установите металлический кожух на наконечнике металлической штанги, закрепите его тремя винтами.

Установите сверху металлического кожуха, пластмассовый защитный кожух и прикрепите его тремя винтами к металлическому кожуху.



Установка пластмассовой режущей головки.

Установите ровно окончание триммера. Совместите отверстия верхней пластины и редуктора, введите в отверстия шестигранный ключ, чтобы зафиксировать наконечник редуктора в жёстком положении. Закрутите до упора режущую головку на основание (вращением против часовой стрелки). Удалите, ранее введённый шестигранный ключ из отверстия



Установка защитного кожуха и режущего ножа.

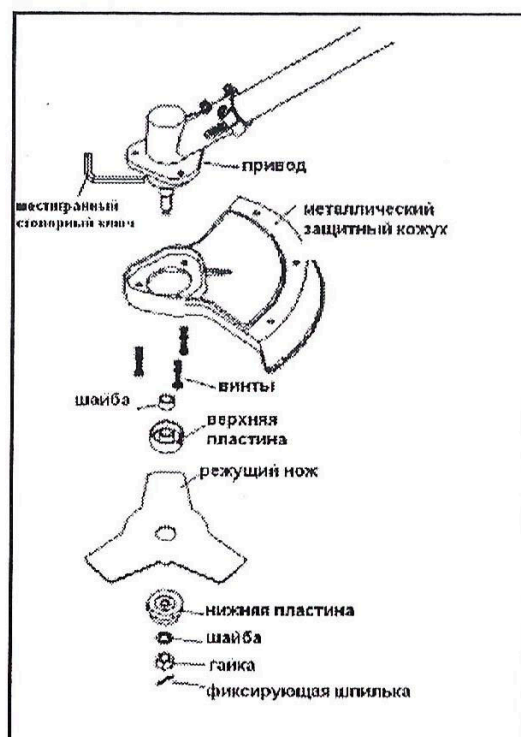
Приспособьте металлический защитный кожух к окончанию редуктора при помощи трёх винтов. Совместите отверстия верхней пластины и редуктора, введите в отверстия шестигранный ключ, чтобы зафиксировать наконечник редуктора в жёстком положении. Установите металлическое лезвие между верхней, и нижней пластинами. Закрепите всю конструкцию, установив сверху нижней пластины шайбу, и заверните гайку. Зафиксируйте крепление стопорной шпилькой.

Внимание! Предупреждение!

Используйте металлическую защиту с режущим ножом.

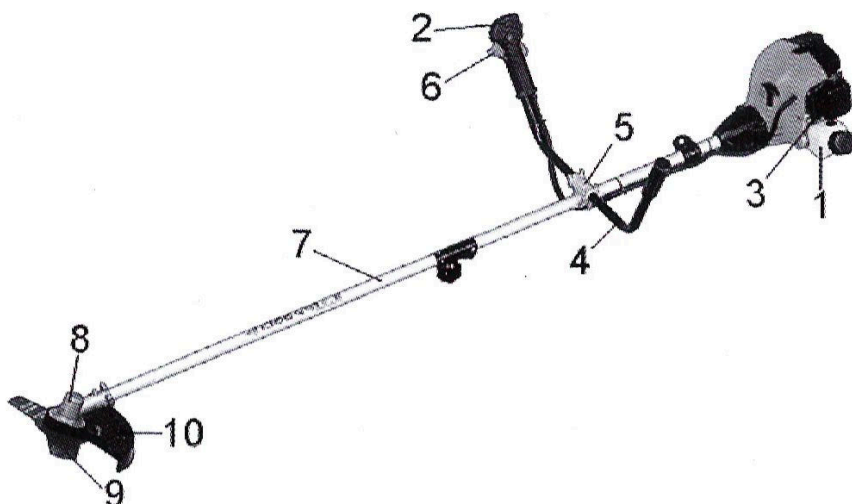
Внимание! Предостережение!

При появлении вибрации немедленно остановите двигатель! Появление вибрации, говорит о том, что режущее лезвие установлено не правильно. Проверьте установку режущего лезвия. Неправильная установка режущего лезвия может привести к травме!



ОСНОВНЫЕ ЧАСТИ КОСЫ

1. Бензобак – 2-х тактная смесь
2. Выключатель
3. Карбюратор / воздушный фильтр
4. Ручка
5. Противовибрационная опора
6. Рычаг акселератора
7. Трансмиссионный шток
8. Передаточная коробочка
9. Режущая насадка (показано лезвие)
10. Защитный кожух



Никогда не используйте нейлоновые насадки и трёхлопастные лезвия отличной марки от поставляемых производителем. Проверяйте, чтобы режущие насадки всегда находились в идеальном состоянии, без вмятин, сломанные или деформированные лопасти могут привести к повреждениям устройства и режущих насадок.

Режущие насадки вращаются на высокой скорости. Эксплуатация также осуществляется на высокой скорости, поэтому также следует избегать нанесения серьёзных повреждений людям и имуществу, всегда соблюдать предельную осторожность.

Производитель не несёт ответственности за последствия, возникшие в результате некорректной эксплуатации устройства.

Перед запуском

Перед запуском устройства, убедитесь, что оно безопасно размещено на чистом плоском месте и не имеет каких-либо препятствий. Устройство должно находиться в безопасной горизонтальной позиции, обеспечивая условие того, что режущая насадка не будет касаться почвы, либо каких-либо посторонних предметов.

Убедитесь в том, что все гайки и винты плотно затянуты. Проверьте, правильно ли собраны защитный кожух и режущие насадки.

Всегда очищайте рабочую поверхность от всех мешающих предметов, таких как: гвозди, металлическая проволока, камни или разбитое стекло, которое может отбросить или замотать на режущие насадки.



НИКОГДА не запускайте устройство в замкнутом помещении и в здании. Выхлопные газы оксида углерода при вдыхании могут привести к летальному исходу.



Органический материал из травы и кустарника может вызвать дискомфорт для страдающих сенной лихорадкой и другими разновидностями аллергических проявлений. Пользуйтесь респиратором или другим видом защиты дыхательных путей.

РАБОЧАЯ СМЕСЬ

TG-250W, TG-320W

Используйте свежий бензин 92, и специальное масло для двухтактных двигателей, используемых в садовой технике. Соотношение бензин-масло читайте на упаковках с маслом.

ДЛЯ TG-430W

Используйте свежий бензин 92, и специальное масло для двухтактных двигателей, используемых в садовой технике. Соотношение бензин-масло читайте на упаковках с маслом.

ВНИМАНИЕ!

Топливная смесь, имеющая другое соотношение, может послужить причиной повреждения двигателя.

Проследите за тем, чтобы соотношение было верным.

Важно пользоваться только высококачественным свежим бензином и маслом. Смесь следует использовать в течение трёх недель со дня приготовления.



Бензин и масло должны смешиваться до заполнения бака. Данную операцию можно производить в хорошо вентилируемом помещении вдали от открытого пламени, искр или освещения при выключенном двигателе. Никогда не курите и не пользуйтесь мобильным телефоном во время осуществления данной операции. Хорошо встряхните смесь в бензобаке перед использованием.

Для того чтобы заполнить бензобак, открутите крышку бака и, при помощи воронки, залейте бензиново-масляную смесь в бак. Проявите осторожность, исключите пролитие смеси, в каком бы то ни было количестве на пол и/или одежду. В случае пролития, незамедлительно вытрите её.

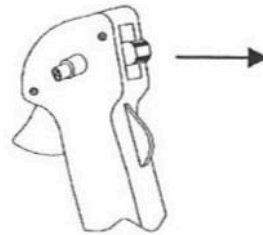
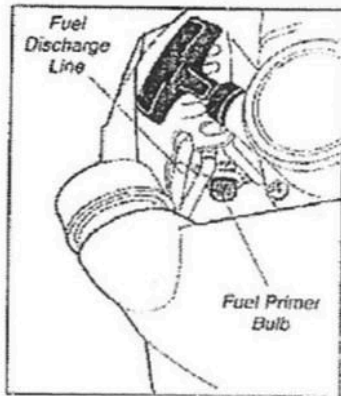
Во избежание риска возникновения пожара, запускайте двигатель, по крайней мере, в трёх метрах от того места, где производилась заливка бака.

Никогда не заполняйте бак, когда двигатель горячий.

Запуск двигателя

Для того чтобы запустить двигатель, следуйте следующим пунктам:

1. Нажмите на рычаг акселератора и на красную кнопку на правой ручке для позиции "ЗАПУСК" в моделях с 'U'-образной ручкой.



2. Залейте смесь в карбюратор медленным нажатием кнопки подкачки несколько раз до тех пор, пока бензин не поступит в карбюратор.
 3. Переместите рычаг подсоса карбюратора в позицию закрытия.
- N**
- 4.левой рукой возьмитесь за косу и держите шток трансмиссии твёрдо на земле. Правой рукой медленно потяните за ручку разматывателя до тех пор, пока не почувствуется сцепление с моховиком.
 5. Дергайте за ручку разматывателя резко 4 или 5 раз до тех пор, пока двигатель не заведётся. Красная кнопка вернётся в исходное положение, когда рычаг акселератора задействован.
 6. После запуска отпустите рычаг подсоса в положение:



7. Во избежание повреждения разматывателя, никогда не дергайте за шнур на всю его длину.
- В том случае, если двигатель начнёт захлёбываться, отключите зажигание, выкрутите свечу, вытрите её насухо или замените её, дёрните за разматыватель несколько раз без свечи на своем месте и заглушите двигатель в открытом положении. Это поможет прочистить и провентилировать камеру сгорания.

Внимание! Когда двигатель находится при рабочей температуре, в этих операциях нет необходимости. Дёрните за разматыватель до тех пор, пока двигатель не заведётся.

Когда двигатель работает в холостом режиме, режущая насадка не должна вращаться. В том случае, если она вращается, обратитесь за помощью к Вашему представителю компании, который должен осуществлять ремонтные работы.

Обкатка

Во время первых десяти часов работы, поддерживайте умеренный режим работы двигателя. Не включайте двигатель на максимальную скорость в течение продолжительного периода времени до тех пор, пока все компоненты не закрепятся. После того, как двигатель прошёл обкатку, его можно запускать на полную мощность.

После первых двух часов работы проверьте, что все гайки и винты надёжно затянуты и подтяните их, если в этом есть необходимость.

Применение косы

Какими настройками пользоваться с каждой из режущих насадок?

Защитный кожух состоит из двух частей. Основная часть и небольшая часть, держащая лезвие.

1. Во время использования нейлоновой насадки:
Защитный кожух должен использоваться с обеими частями, установленными на место; (основная часть + небольшая часть, держащая лезвие).
2. Во время использования 3-х лопастного лезвия.
Снимите небольшую часть, держащую лезвие (при помощи отвёртки) и используйте только основной красный защитный кожух.

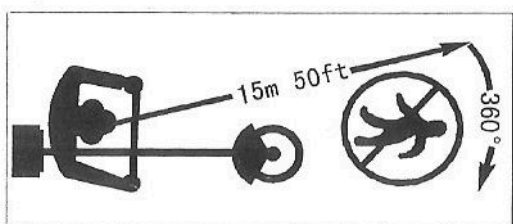
Пользуйтесь только режущими насадками, поставляемыми компанией-производителем. Все другие лезвия, особенно ОТРЕЗНЫЕ ДИСКИ, использовать ЗАПРЕЩАЕТСЯ!

Эта коса предназначена только для скашивания травы и мелкого кустарника.

* Убедитесь в том, что устройство идеально сбалансировано между двигателем и режущей насадкой. Режущая насадка должна быть параллельна земле и не должна требовать удерживания в рабочей позиции.

* Убедитесь, что всё в сборке в хорошем рабочем состоянии лёгким нажатием на рычаг акселератора несколько раз, не достигая максимальных оборотов двигателя.

* Проверьте, что режущая насадка хорошо закреплена перед переходом к рабочей территории. Всегда переносите устройство с режущей насадкой ниже высоты талии и как можно дальше от тела. Убедитесь, что нет людей, животных или других объектов в пределах радиуса 15 метров.



Правильное рабочее положение должно задействовать обе ноги, стоящие прочно на земле и хорошо сбалансированное тело.

Покос травы

Косите траву шириной в 1,5 метра, поддерживая баланс устройства и прочность ступания. При использовании 3-х лопастного лезвия для покоса травы или кустарника всегда косите справа налево для того, чтобы оставлять скошенную траву слева для уборки.

Старайтесь избегать попадания камней, земляных насыпей, деревянных сучьев или чего-либо скрывающегося или плохо проглядываемого в траве. Если крупный предмет случайно захлестывается или если режущая насадка застревает либо режущая леска спутывается на режущей насадке: снизьте скорость двигателя (до холостой) для того, чтобы отпустить сцепление. Убедитесь, что режущая насадка перестала вращаться, и выключите двигатель.

Положите косу на землю и проверьте, что режущее приспособление не было повреждено, (например, произошла поломка лопастей на лезвии или появилась трещина на корпусе). При необходимости, смените режущую насадку. Если на насадку только намотана растительность, снимите её вручную и очистите режущую насадку.

В случае работы с леской, когда радиус покоса уменьшается, это говорит о том, что два её конца стали слишком короткими. Прибавьте газу на оборотах двигателя и опустите нейлоновую

насадку на землю. Автоматически оба конца лески подравняются до нужной длины. Повторите операцию при необходимости.

Правильное использование 3-х лопастного лезвия



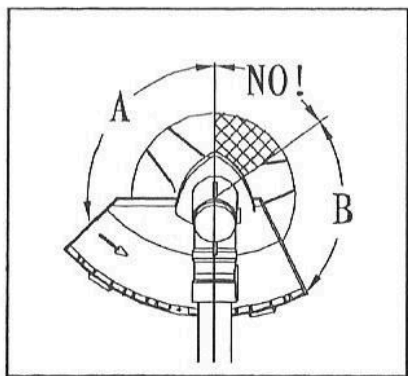
Все защитные системы и части машины должны быть в хорошем состоянии во время эксплуатации косы.

При использовании 3-х лопастного лезвия, избегайте риска нанесения увечья, соблюдая все правила безопасности. Обратите внимание на рисунок внизу.

При скашивании твердых волокнистых материалов всегда используйте 3-х лопастное лезвие в круговом направлении "А" внизу.

Круговая позиция "В" применима, только если коса находится в очень твердой хватке. Применять её не рекомендуется.

Круговая позиция "NO" запрещена, поскольку она может подвергнуть опасности людей и животных. Никогда не используйте эту позицию.



Все защитные средства и защитное оборудование должно постоянно поддерживаться в хорошем рабочем состоянии.

Двигатель и режущая насадка должны быть полностью отключены при осуществлении сборки, ремонта и чистки.

Установите переключатель зажигания в позицию "СТОП".

Во время использования косы производят вибрацию. Несмотря на то, что они снабжены противовибрационным устройством, вибрации могут генерировать повышенную усталость. Для этого рекомендуется делать регулярные паузы во время работы.

Также рекомендуется, чтобы после нескольких часов работы устройству давали поработать на холостых оборотах несколько минут для того, чтобы двигатель остыл.

Техническое обслуживание

Карбюратор

- Регулировка холостого хода.
- Прикрутите или открутите винт-барашек до тех пор, пока двигатель не начнёт работать примерно на 3000 об/мин.
-

Ежегодное техническое обслуживание

- Почистите воздушный фильтр в тёплой мыльной воде. Высушите и слегка смажьте его перед сборкой или при необходимости замените его.
- Снимите и замените топливный фильтр.
- Снимите и исследуйте свечу зажигания.
- Произведите замену при износе или если имеется большой слой нагара.

Коробка скоростей

Регулярно смазывайте передаточную коробку. Открутите боковую крышку коробки и поместите смазку внутрь при помощи специального инструмента. Используйте специальную смазку для коробки скоростей, которая предназначена для эксплуатации при высокой температуре. Крепко закрутите крышку на место.

Техобслуживание и хранение после использования

После использования тщательно очистите косу. Удалите всю остаточную траву и грязь; проверьте, не замотано ли на режущую насадку чего-нибудь лишнего. Если возможно, верните в первоначальную упаковку устройство для безопасного хранения или перевозки.

Избегайте ударов или прободения бензобака во время опускания устройства на землю. Не позволяйте косе падать, так как это может привести к повреждениям.

Когда машина не находится в использовании на протяжении 1 месяца, предпримете следующие шаги:

- Полностью опорожните бензобак.
- Защитите металлические части от коррозии нанесением тонкого слоя масла на них.
- Установив переключатель зажигания в позицию стоп, выкрутите свечу зажигания, накапайте несколько капель масла

в цилиндр, затем дёрните за разматыватель 2-3 раза для того, чтобы масло равномерно распределилось. Вверните на место свечу зажигания.

- Во время периода хранения рекомендуется, чтобы двигателю давали поработать несколько минут каждые 3 месяца.
- Для того, чтобы вновь перемешать масло с бензином, энергично встряхните смесь в бензобаке перед использованием.
- **По прохождении одного месяца слейте смесь.**

Устранение неполадок

Потеря мощности или остановка двигателя.

- Проверьте, что бензобак не пустой.
- Смесь не доходит до карбюратора. Почистите или замените топливный фильтр в бензобаке.
- В смеси присутствует вода. Слейте и высушите всю топливную систему.
- Воздушный фильтр загрязнился. Почистите воздушный фильтр. Помойте вспененный материал при помощи воды и мыла. Высушите его, смажьте маслом, и замените на фильтре.
- Углеродистые отложения присутствуют в цилиндре, выхлопной трубе или глушителе. Почистите или замените глушитель.

Низкокачественное скашивание.

- Территория слишком заросшая или густая для обозначенной мощности двигателя. Захватывайте меньшее количество пространства каждым прохождением режущей насадки.
- Замотанная насадка. Остановите устройство и очистите намотавшийся сор, как об этом говорилось ранее.
- Если используется лезвие: лезвие изношено или не достаточно острое. Замените лезвие.

Предупреждение!

Использование двигателя с бензиново-масляной смесью, которая не соответствует спецификациям производителя аннулирует гарантию.

Использование косы с "отрезным диском" строго запрещено

Техническое описание

МОДЕЛИ	TG-250W	TG-320	TG-430W
Сухая масса (без режущих приспособлений и бензина.)	7.2кг	7.3 кг	8.7кг
Размеры ножа	1 штука φ230Xφ25.4X3	1 штука φ230Xφ25.4X3	1 штука φ230Xφ25.4X3
Диаметр нейлоновой лески: (мм)	2.5	2.5	2.5
Длина нейлоновой лески: (м)	2x2	2x2	2x2
Ширина среза нейлоновой леской: (мм)	400	440	440
Направление вращения (как видно из вышеуказанного)	Против часовой стрелки	Против часовой стрелки	Против часовой стрелки
Тип двигателя	2-х тактный	2-х тактный	2-х тактный
Используемое топливо	Смесь масла с бензином 1: 40	Смесь масла с бензином 1: 40	Смесь масла с бензином 1: 25
Ёмкость бензобака: (литры)	0.5 Л	0.5 Л	1.2 Л
Рабочий объём цилиндра: (см ³)	24.8	32	43
Макс. мощность: Вт	850 Вт	1050 Вт	1350 Вт
Скорость двигателя при макс. мощности: об/мин (мин ⁻¹)	7500	7500	6500
Уровень двигателя на холостых оборотах: об/мин (мин ⁻¹)	3000	3000	3000

Гарантийные обязательства.

На триммеры-кусторезы **Tsunami** распространяется гарантия, согласно сроку, указанному в гарантийном талоне. Вы можете ознакомиться с правилами гарантийного обслуживания в гарантийном талоне.