



# РУКОВОДСТВО ПО ЭКСПЛУАТАЦИИ

Полировальная шлифмашина

■ ВП1318

Модель: ВП1318.

### УВАЖАЕМЫЙ ПОКУПАТЕЛЬ!

Благодарим Вас за выбор продукции «ELITECH»! Мы рекомендуем Вам внимательно ознакомиться с данным руководством и тщательно соблюдать предписания по мерам безопасности, эксплуатации и техническому обслуживанию Вашего электроинструмента.

Содержащаяся в руководстве информация основана на технических характеристиках, имеющих на момент выпуска руководства. Технические характеристики могут быть изменены без предварительного уведомления, так как мы постоянно стремимся повышать качество нашей продукции.

### СОДЕРЖАНИЕ

1.	Назначение .....	3
2.	Технические характеристики .....	3
3.	Правила техники безопасности .....	3
4.	Описание конструкции .....	5
5.	Подготовка к работе .....	5
6.	Эксплуатация .....	6
7.	Техническое обслуживание .....	7
8.	Гарантийные обязательства .....	8

## 1. НАЗНАЧЕНИЕ

Полировальная шлифмашина предназначена для полирования, чистовой обработки перед покраской, для удаления ржавчины и краски, шлифовки сварных швов. Диапазон рабочих температур -5 до +40°С.

## 2. ТЕХНИЧЕСКИЕ ХАРАКТЕРИСТИКИ

Таблица 1

Технические параметры	ВП1318
Мощность, Вт	1320
Диаметр диска, мм	180
Число оборотов на холостом ходу, об/мин	600-3000
Резьба на шпинделе	M14
Номинальное напряжение, В	230
Номинальная частота сети, Гц	50
Общая длина, мм	440
Вес, кг	3,7

## 3. ПРАВИЛА ТЕХНИКИ БЕЗОПАСНОСТИ

### Рабочее место:

- Рабочее место должно быть чистым и хорошо освещенным. Загрязненное рабочее место и недостаточная освещенность может стать причиной травмы.
- Не работайте с инструментом в помещении с повышенной взрывоопасностью, рядом с легко воспламеняющимися жидкостями, газами и пылью. Электроинструмент при работе создает искры, которые могут привести к воспламенению взрывоопасной пыли или газов.
- Не допускайте к месту работы детей, посторонних лиц и животных.
- Не отвлекайтесь во время работы с инструментом.

### Электробезопасность:

- Вилка электроинструмента должна соответствовать сетевой розетке. Убедитесь, что напряжение инструмента соответствует напряжению в розетке.
- При использовании электроинструмента с заземлением не используйте переходники.
- Избегайте контакта участков тела с заземленными поверхностями (трубы, батареи отопления, холодильники), так как это приводит к увеличению риска поражения электрическим током.
- Не подвергайте инструмент воздействию дождя или влаги. Влажный инструмент повышает риск поражения электрическим током.
- Не вытаскивайте вилку инструмента из розетки, держа за шнур питания, и не переносите инструмент, держа его за шнур питания, это приведет к его повреждению.
- Следите, чтобы электрокабель не был запутан. Не располагайте электрокабель вблизи нагревательных приборов, острых краев, масла и движущихся деталей, которые могут привести к его повреждению.
- При использовании электроинструмента вне помещения используйте соответствующий удлиннитель, подходящий для этих целей.
- При использовании электроинструмента в местах с повышенной влажностью подключайте его к сети питания через устройство защитного отключения (максимальный ток утечки 30мА) соответствующего номинала.

### **Личная безопасность:**

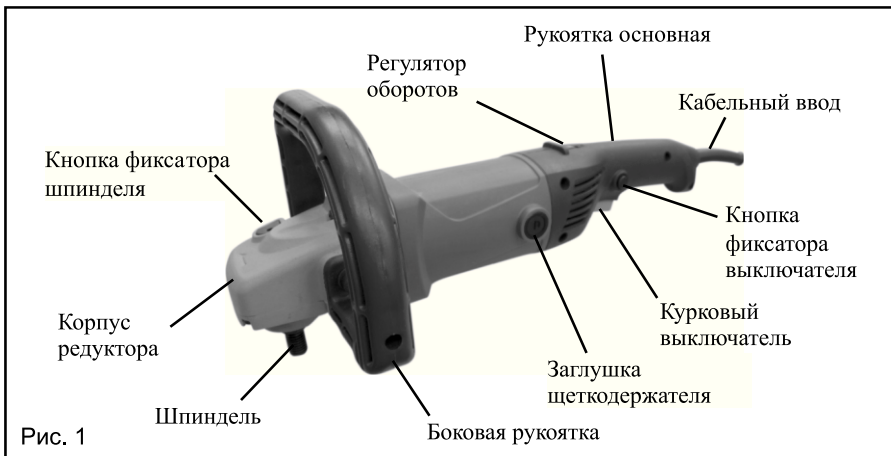
- Не работайте с электроинструментом в состоянии усталости, алкогольного опьянения или после приема лекарственных препаратов, снижающих концентрацию внимания.
- Используйте средства индивидуальной защиты (очки, наушники, респиратор, защитная обувь и одежда).
- Не допускайте случайного включения инструмента. Перед включением электроинструмента в сеть или перед подсоединением аккумулятора убедитесь, что переключатель инструмента находится в выключенном положении.
- Перед включением электроинструмента в сеть питания снимите с него все регулировочные инструменты и гаечные ключи. Оставшиеся на инструменте регулировочный инструмент и гаечные ключи при включении инструмента могут привести к травмам.
- При работе с электроинструментом сохраняйте устойчивое положение. При использовании стремянки (лестницы) убедитесь в ее надежном закреплении. При возможности работайте с помощником, который сможет Вас подстраховать.
- Одевайтесь соответствующим образом. Не надевайте свободную одежду или украшения. Ваши волосы, одежда и перчатки должны находиться на безопасном расстоянии от вращающихся частей инструмента.
- Если в инструменте предусмотрены устройства для подключения пылесборника, используйте их. Это поможет снизить риск получения травмы, связанный с повышенным пылеобразованием, а также увеличит точность при работе с электроинструментом.

### **Правила техники безопасности для полировальных шлифмашин**

- При работе инструмент следует держать двумя руками и занимать устойчивую позу.
- Предельно допустимая скорость применяемых кругов не должна быть ниже значения максимальной скорости инструмента на холостом ходу.
- Крепление диска в шпинделе должно быть надежным. Шпиндель должен быть ввернут в резьбу диска полностью до упора в его фланец.
- При установке шлифовальных и полировальных кругов обязательно выполнять указания их производителей.
- Новые круги должны быть предварительно опробованы на холостом ходу. Инструмент применяется только для сухого шлифования.
- Нельзя обрабатывать асбестосодержащие материалы.
- Контакт инструмента и обрабатываемой детали должен происходить только после включения устройства, когда диск раскрутится до максимальных оборотов.
- Круги следует защищать от ударов, а также от попадания жира.
- Не работать с поврежденными, некруглыми или сильно вибрирующими кругами.
- При шлифовании металла образуются искры, поэтому в зоне искрения не должны находиться люди, а также легковоспламеняющиеся материалы.
- Всегда пользуйтесь средствами защиты зрения и органов слуха. Следует надевать другие личные защитные средства, такие, как противопылевой респиратор, перчатки, каска и фартурк.

**Внимание!** Круги некоторое время продолжают вращаться после выключения инструмента. Недопустимо нажимать на круг для его торможения.

#### 4. ОПИСАНИЕ КОНСТРУКЦИИ



#### 5. ПОДГОТОВКА К РАБОТЕ

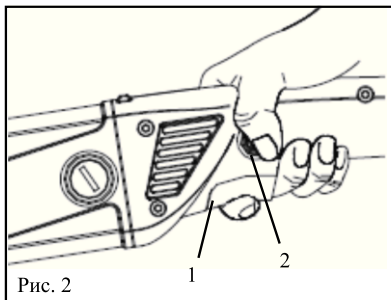
**Внимание!** Перед регулировкой или проверкой функционирования всегда отключайте инструмент от электросети.

##### Кнопка фиксатора шпинделя

**Внимание!** Никогда не задействуйте фиксатор шпинделя при вращающемся шпинделе. Это может привести к повреждению инструмента.

Нажмите на кнопку фиксатора шпинделя (рис. 1) для предотвращения вращения шпинделя при установке или снятии дополнительных принадлежностей.

##### Курковый переключатель



**Внимание!** Перед включением инструмента всегда проверяйте правильность работы выключателя: после отпускания он должен легко возвращаться в положение «Выключено».

Чтобы включить инструмент, просто нажмите на выключатель (рис. 2, поз. 1). Для выключения инструмента отпустите выключатель. Для продолжительных действий нажмите на выключатель, а затем нажмите кнопку фиксатора выключателя (рис. 2, поз. 2). Для выключения режима продолжительного действия, нажмите на выключатель до упора и отпустите его.

- 1 – курковый выключатель;
- 2 – кнопка фиксатора выключателя.

##### Установка боковой рукоятки

**Внимание!** Перед работой всегда проверяйте надежность крепления боковой рукоятки. Прочно закрепите боковую рукоятку (рис. 3, поз. 1) на месте с помощью двух болтов и шестигранного ключа. Рукоятка может быть закреплена на инструменте как в левом (рис. 5), так и в правом положении (рис. 4).

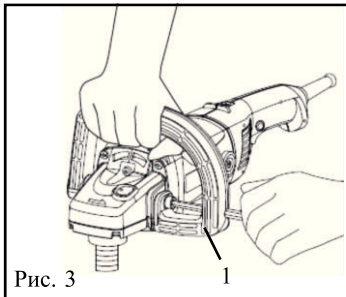


Рис. 3 1

1 – боковая рукоятка

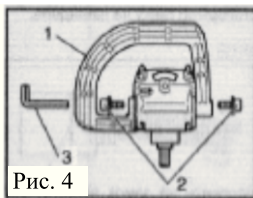


Рис. 4

1 - боковая рукоятка; 2 - болт; 3 - ключ шестигранный

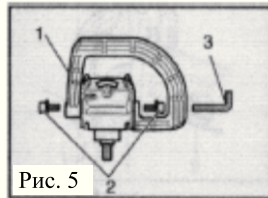


Рис. 5

### Установка или снятие полировального диска

**Внимание!** Перед установкой и снятием полировального диска убедитесь в том, что инструмент выключен и отключен от источника питания.

Перед установкой полировального диска удалите частицы грязи и другие инородные частицы с его поверхности. Нажмите на фиксатор шпинделя и установите полировальный диск на шпиндель, закручивая диск по часовой стрелке (рис. 6).

После установки полировального диска установите на него полировальную подушку.

Для снятия полировального диска нажмите на фиксатор шпинделя и открутите диск против часовой стрелки.

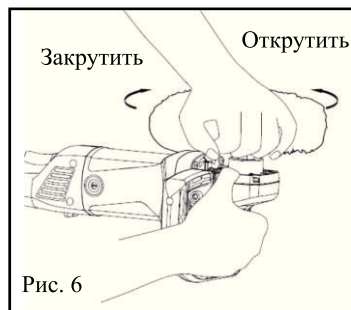


Рис. 6

## 6. ЭКСПЛУАТАЦИЯ

### Внимание!

- Не прилагайте к инструменту большое усилие. Слишком сильное давление на инструмент приводит к перегреву двигателя и снижает срок службы инструмента.
- После работы всегда отключайте инструмент и дожидаетесь полной остановки диска перед тем, как положить инструмент.
- ВСЕГДА крепко держите инструмент одной рукой за корпус, а другой за боковую рукоятку.

### Регулировка скорости вращения диска

Скорость вращения полировального диска можно изменить вращением регулятора оборотов от 1 до 6 положения (рис. 7). Максимальная скорость достигается при установке регулятора оборотов в положение 6, минимальная – в положение 1.

Для установки необходимой скорости вращения диска воспользуйтесь таблицей 2.

**Внимание!** Если инструментом пользоваться непрерывно на низкой скорости в течение продолжительного времени, двигатель будет перегружен, и это приведет к его поломке.

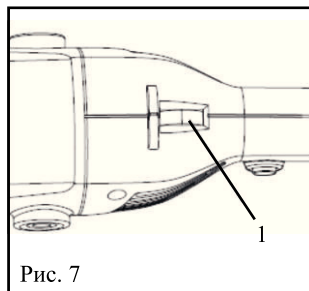


Рис. 7

Таблица 2

Положение регулятора оборотов	Число оборотов об/мин	Тип работы
1	600	Полирование
2	900	
3	1500	
4	2100	Шлифовка
5	2700	
6	3000	

### Полирование

**Внимание!** Во время работы всегда надевайте защитные очки или защитную маску.

Крепко держите инструмент. Включите инструмент и дайте полировальному диску набрать скорость. Подведите полировальный диск под углом приблизительно 15 градусов к обрабатываемой поверхности (рис. 8).

**Внимание!** Время непрерывной работы при полной нагрузке – 2 минуты, после чего необходимо дать инструменту поработать на холостом ходу на полных оборотах 10 секунд для охлаждения двигателя.

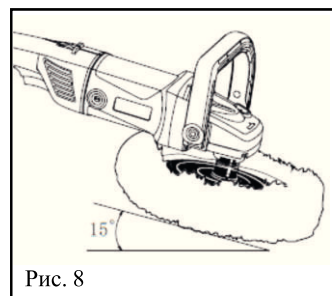


Рис. 8

## 7. ТЕХНИЧЕСКОЕ ОБСЛУЖИВАНИЕ

**Внимание!** Перед техническим обслуживанием проверяйте, что электроинструмент отключен от электросети.

Каждый раз по окончании работы рекомендуется очищать корпус инструмента и вентиляционные отверстия от грязи и пыли мягкой тканью или салфеткой. Устойчивые загрязнения рекомендуется устранять при помощи мягкой ткани, смоченной в мыльной воде. Недопустимо использовать для устранения загрязнений растворители: бензин, спирт и т.п. Применение растворителей может привести к повреждению корпуса инструмента.

### Замена щеток

Для замены щетки открутите плоской отверткой заглушку щеткодержателя и извлеките щетку (рис. 9). Вставьте новую щетку и закрутите заглушку щеткодержателя обратно. Аналогично поменяйте щетку с другой стороны.

**Внимание!** Для обеспечения безопасности и надежности инструмента ремонт или регулировку необходимо производить в специализированных сервисных центрах. Адреса сервисных центров Elitech указаны на обратной стороне гарантийного талона.

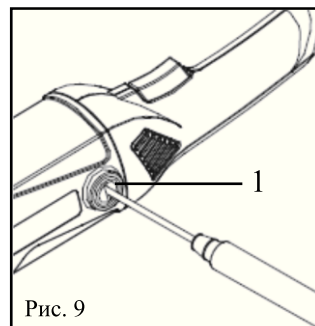


Рис. 9

1 – заглушка щеткодержателя

## **8. ГАРАНТИЙНЫЕ ОБЯЗАТЕЛЬСТВА**

Гарантийный срок эксплуатации электроинструмента со дня продажи через торговую сеть - 12 (двенадцать) месяцев, при соблюдении потребителем правил эксплуатации и условий по техническому обслуживанию, указанных в настоящем руководстве.

Если в течение гарантийного периода в изделии появился дефект по причине некачественного изготовления или применения некачественных конструкционных материалов, гарантируется выполнение бесплатного гарантийного ремонта дефектного изделия.

Обмен неисправных деталей, вышедших из строя в период гарантийного срока, осуществляется в соответствии с действующими правилами обмена промышленных товаров, купленных в розничной сети.

В ремонт не принимаются и не обмениваются отдельные детали электроинструмента.

Случаи, при которых изделие не подлежит бесплатному гарантийному ремонту, указаны в гарантийном талоне.

**8 800 100 51 57**

Номер круглосуточной бесплатной горячей линии по РФ.

Вся дополнительная информация о товаре и сервисных центрах на сайте

**[www.elitech-tools.ru](http://www.elitech-tools.ru)**