



ул. Каширская, 1А
г. Ростов-на-Дону,
Ростовская область,
Российская Федерация,
344091
тел.: (863)292-92-58, 292-92-57

Произведено в КНР

РУКОВОДСТВО ПО ЭКСПЛУАТАЦИИ
ПЕРФОРАТОРА

ПР-950
ПР-1500



УВАЖАЕМЫЙ ПОКУПАТЕЛЬ !

Прочитайте данную инструкцию от начала и до конца. Инструкция написана техническим языком, однако ее чтение займет совсем немного времени, дополнит Ваши знания и поможет избежать ошибок, ведущих к поломке инструмента, порче чужого имущества и, что самое главное, сохранит Ваше здоровье и здоровье окружающих Вас людей.

Мы постоянно работаем над усовершенствованием технологий и улучшением рабочих качеств нашей продукции. Приобретенный Вами инструмент может иметь некоторые отличия от настоящего руководства, связанные с изменением конструкции, не влияющие на условия эксплуатации.

Спасибо за Ваш выбор!

С уважением, коллектив «Электроприбор»

ПРЕИМУЩЕСТВА

- ♦ Эргономичная прорезиненная рукоятка
- ♦ Система зажима SDS+
- ♦ Три режима работы: сверление, сверление с ударом, долбление
- ♦ Дополнительная рукоятка (360°)
- ♦ Надежный двигатель и пылезащитный корпус
- ♦ Виброгасящая задняя рукоять
- ♦ Регулировка оборотов (для модели ПР-1500)

РУКОВОДСТВО ПО ЭКСПЛУАТАЦИИ ПЕРФОРАТОРА МОДЕЛЕЙ ПР-950, ПР-1500

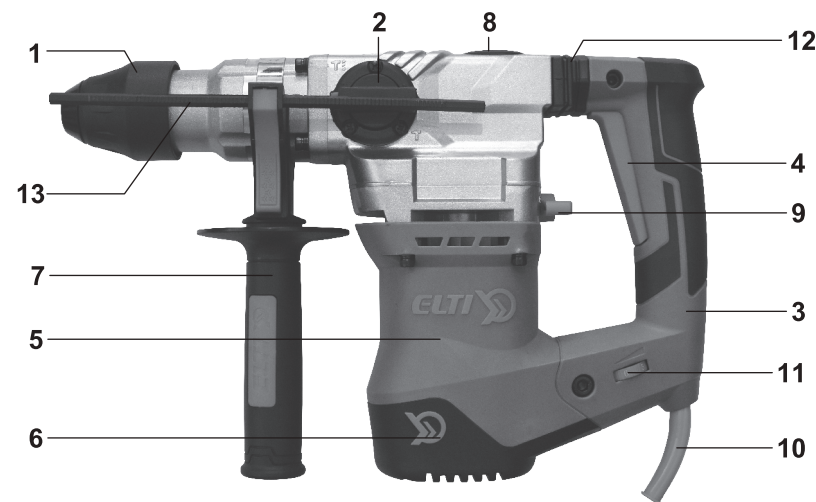
Электроинструмент фирмы «Электроприбор» относится к бытовому классу. Внимательно прочитайте инструкцию перед эксплуатацией. Работать следует в течение 10-15 минут, после чего нужно сделать перерыв на 5 минут. Не перегружайте мотор.

Перфоратор предназначен для ударного сверления кирпича, бетона и камня, а также для долбления. Он также подходит для безударного сверления дерева, металла, керамики и пластмассы

ТЕХНИЧЕСКИЕ ХАРАКТЕРИСТИКИ

	ПР-950	ПР-1500
Диаметр сверления (бетон), мм	26	32
Диаметр сверления (дерево), мм	40	42
Диаметр сверления (сталь), мм	13	13
Холостой ход, об/мин	950	0-930
Хвостовик бора	SDS-plus	SDS-plus
Напряжение, В	220	220
Частота тока, Гц	50	50
Мощность, Вт	1200	1500
Энергия удара, Дж	4	5

ОБЩИЙ ВИД



1. Патрон
2. Переключатель режимов (удар, удар+сверление, сверление)
3. Рукоятка
4. Кнопка включения
5. Электродвигатель
6. Крышка щеточного механизма
7. Дополнительная рукоятка
8. Крышка отсека для смазки
9. Переключатель режимов
10. Шнур питания
11. Регулятор скорости
12. Антивибрационная система
13. Ограничитель глубины бурения

КОМПЛЕКТАЦИЯ

Перфоратор.....	1 шт
Дополнительный ключевой патрон.....	1 шт
Ключ.....	1 шт
Пыльник.....	1 шт
Смазка.....	1 шт
Пика.....	1 шт
Штробник.....	1 шт
Кейс.....	1 шт
Щетки угольные.....	1 пара
SDS+ сверло.....	3 шт (8/10/12*150 мм)
Дополнительная рукоятка.....	1 шт
Винт крепежа.....	1 шт
Инструкция по эксплуатации.....	1 шт
Гарантийный талон.....	1 шт
Упаковка.....	1 шт

ЭЛЕКТРОПИТАНИЕ

Инструмент должен быть подключен к сети с напряжением, соответствующим напряжению, указанному на маркировочной табличке.

! **Внимание!** Использование тока даже пониженного напряжения может привести к перегрузу инструмента.

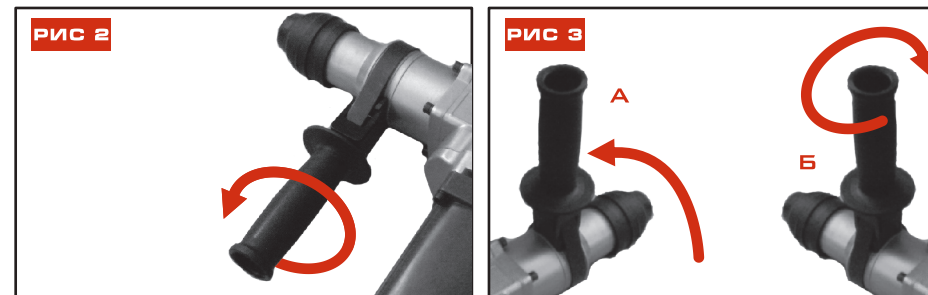
Род тока – переменный, однофазный. В соответствии с европейскими стандартами инструмент имеет двойную изоляцию и, следовательно, может быть подключен к незаземленным розеткам.

МЕРЫ БЕЗОПАСНОСТИ

- Всегда используйте предохранительный шлем (каску), защитные очки и/или защитную маску, а также рекомендуем использовать противопылевой респиратор, ушные протекторы и толстые хлопчатобумажные перчатки.
- Перед началом работ убедитесь в том, что сверло надежно зафиксировано в держателе.
- Перед работой проверьте степень затяжки винтов. При нормальной работе машина вибрирует. Винты могут прийти в ослабленное состояние, и может произойти авария или несчастный случай.
- В холодное время года или после длительного хранения перед работой дайте перфоратору несколько минут поработать без нагрузки, это размягчит смазку, без которой работа в режиме удара будет невозможной.
- Всегда следите за устойчивым положением ног. При работе на высоте убедитесь в отсутствии кого-либо под Вами.
- Держите инструмент в руках крепко. Всегда используйте боковую ручку.
- Не прикасайтесь руками к вращающимся частям инструмента.
- Не направляйте перфоратор на людей.
- Не оставляйте инструмент включенным без присмотра. Производите включение, только когда он находится в руках.
- При работе в стенах и полах, где могут находиться токоведущие предметы, не прикасайтесь к металлическим частям инструмента. Во избежание поражения током при попадании на токоведущие предметы держите инструмент только за изолированные поверхности.
- Не прикасайтесь к сверлу и образцу сразу после сверления. Они могут быть очень горячими и привести к ожогам.

ДОПОЛНИТЕЛЬНАЯ РУКОЯТКА

Для удерживания перфоратора в любом положении при сверлении боковая ручка может устанавливаться на перфоратор в соответствующем положении. Ослабьте ручку, поворачивая ее против часовой стрелки (рис 2). Затем установите ее в заданном положении (рис 3а) и снова затяните, поворачивая ее по часовой стрелке (рис 3б).

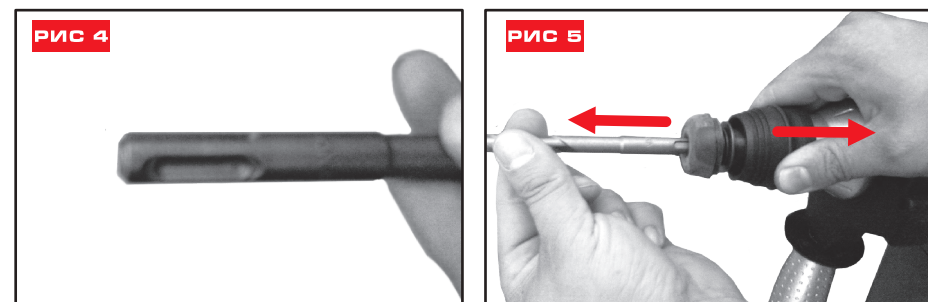


УСТАНОВКА И УДАЛЕНИЕ СВЕРЛА

! Перед установкой или удалением сверла или других расходных деталей, убедитесь в том, что инструмент выключен и отключен от источника питания.

Перед установкой бура тщательно очистите и смажьте его хвостовик (рис 4) прилагаемой смазкой для буров.

Вставьте бур в держатель, надавите на него и поверните его до зацепления с держателем. После установки убедитесь в надежности закрепления бура, попытайтесь вытянуть его из держателя. Для извлечения бура потяните крышку держателя вниз и вытащите бур (рис 5).



ОГРАНИЧИТЕЛЬ ГЛУБИНЫ

Ограничитель глубины сверления используется для сверления отверстий одинаковой глубины. Ослабьте ручку зажима с помощью болта-барашка и вставьте ограничитель глубины в отверстие в основании зажима. Отрегулируйте ограничитель глубины сверления до желаемой глубины и затяните ручку зажима с помощью болта-барашка.

! Ограничитель глубины сверления не может быть использован в положении, когда он касается корпуса редуктора.

ВКЛЮЧЕНИЕ

! Перед включением инструмента всегда проверяйте работоспособность переключателя, после отпускания он должен легко возвращаться в положение «Выключено».

Чтобы включить инструмент, просто нажмите на выключатель пуска. Скорость вращения может плавно изменяться от 0 до максимальной скорости в зависимости от давления, приложенного к выключателю пуска. Чем больше давление, тем быстрее перфоратор вращается. Для выключения машины отпустите выключатель. Для продолжительной работы электроинструментом нажмите на выключатель, а потом зафиксируйте его кнопкой блокировки выключателя. Для остановки инструмента нажмите на выключатель до конца, а потом отпустите его.

ВЫБОР РЕЖИМА РАБОТЫ

Выберите режим работы с помощью переключателя режимов. Поверните переключатель в нужное положение при выключенном перфораторе, пока не услышите «щелчок» фиксации.

! Перед включением перфоратора убедитесь в том, что переключатель находится точно в одном из положений. Если он находится между ними, включение перфоратора может привести к его повреждению.



Для сверления без удара поверните переключатель в положение, отмеченное символом «сверло» (рис 6а). Режим предназначен для обычного сверления по дереву и металлу, для заворачивания шурупов. Благодаря этому режиму можно осуществлять все необходимые работы по сверлению именно перфоратором.

Для вращения с ударом поверните рычаг переключателя в положение, отмеченное символом «сверло и молот» (рис 6б). Этот режим работы инструмента предназначен для сверления в бетоне, совмещает две возможности работы перфоратора, делая работу наиболее эффективной.

Для удара поверните рычаг, отмеченный символом «молот» (рис 6в). Производит мощные удары по поверхности. Его также иногда называют отбойным молотком. Применяется для легких долбежных работ.

СВЕРЛЕНИЕ С УДАРОМ

Расположите бур в месте, выбранном для сверления, и нажмите на выключатель пуска. Не прикладывайте силу к перфоратору. Легкое давление дает наилучший результат. Крепко держите перфоратор и не позволяйте ему соскальзывать с намеченной точки. Когда отверстие станет наполняться пылью и крошками, не прикладывайте дополнительного давления, а наоборот, на холостом ходу частично выньте бур из отверстия. Повторив эту операцию несколько раз, Вы очистите отверстие от частиц и крошек, что позволит Вам продолжить эффективное сверление.

! Очень большая и неожиданная сила вращения, приложенная к перфоратору, может возникнуть при засорении канала частицами или при попадании бура на арматурный прут. Поэтому всегда пользуйтесь дополнительной боковой ручкой, крепко удерживая перфоратор во время сверления за обе рукоятки. Невыполнение этого требования ведет к потере управления перфоратором, что может вызвать серьезные травмы.

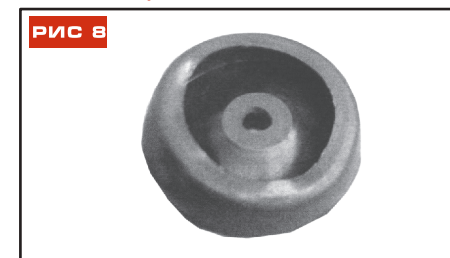
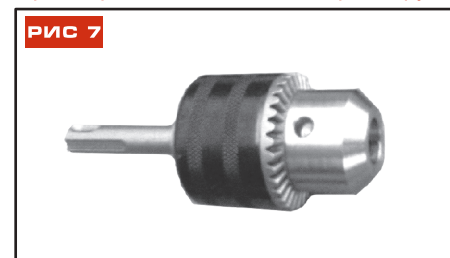
СВЕРЛЕНИЕ ДЕРЕВА И МЕТАЛЛА

Для этого используйте сверлильный патрон в сборе, который можно приобрести отдельно (рис 7), (состоящий из сверлильного патрона и переходника). При его установке используйте раздел инструкции «Установка и удаление сверла». Установите переключатель рода работ в положение «Сверление без удара».

! При использовании сверлильного патрона никогда не используйте положения «Сверление с ударом», это может привести к повреждению патрона. Запрещается сверление против часовой стрелки! Сильное нажатие на инструмент не ускорит процесс сверления, но может привести к поломке конца сверла и снизит срок эксплуатации инструмента!

Очень большая вращающая сила действует на сверло при его прохождении через материал. Поэтому при сверлении держите инструмент крепко и нажимайте на него аккуратно. Используйте обе руки для управления электроинструментом!

При сверлении небольших по размеру образцов используйте тиски.



СМАЗКА БУРА

Перед установкой бура очистите его хвостовик и смажьте смазкой для буров (около 0.5-1 г). Использование смазки смягчит работу перфоратора и продлит срок его эксплуатации.

ПЫЛЕЗАЩИТНАЯ ЧАШКА

При сверлении отверстий, расположенных над оператором, используйте пылезащитную чашку (рис 8), которая надевается на бур для предохранения перфоратора и оператора от падающей пыли. Чашка может устанавливаться на бур диаметром от 6 мм до 14.5 мм.

ОБСЛУЖИВАНИЕ

! Перед началом работ убедитесь, что машина выключена и отключена от сети.

Для безопасной и надежной работы инструмента помните, что ремонт, обслуживание и регулировка инструмента должны проводиться в условиях сервисных центров фирмы «Электроприбор» с использованием только оригинальных запасных частей и расходных материалов.

ГАРАНТИИ ИЗГОТОВИТЕЛЯ (ПОСТАВЩИКА)

Гарантийный срок – 14 месяцев со дня реализации, но не более года с даты выпуска. Мы гарантируем работу инструмента фирмы «Электроприбор» в соответствии с законом страны поставки. Повреждения инструмента, вызванные естественным износом, перегрузкой инструмента, несоблюдением требований и указаний данного руководства, неправильной эксплуатацией и хранением не могут являться предметом гарантии. Произведено **ZHENGYANG INDUSTRY & INVESTMENT CO., LTD.** (No.558 Greatwall East Road, Hardware-tech Industrial Zone, Yongkang City, Zhejiang 321307, P.R.China) под контролем «Электроприбор».

! Гарантия осуществляется только при полном и правильном заполнении фирменного гарантийного талона в момент продажи!!!

Удовлетворение претензий потребителя с недостатками по вине изготовителя производится в соответствии с законом РФ «О защите прав потребителей».

ОБЩИЕ ПОЛОЖЕНИЯ

Гарантия на электроинструмент означает, что инструмент изготовлен из деталей и узлов, соответствующих чертежам и существующим стандартам, прошел проверку в ОТК завода-изготовителя. Дальнейшая его эксплуатация в течение гарантийного срока должна соответствовать паспорту, прилагаемому к электроинструменту. Невыполнение требований паспорта по правилам работы с электроинструментом, а также по смазке и уходу за ним, приводит к преждевременной его поломке. Правила приемки электроинструмента на гарантийный ремонт и причины выхода его из строя регламентируются данной инструкцией, которая согласована с заводом-изготовителем.

ОПРЕДЕЛЕНИЕ ПОВРЕЖДЕНИЙ ПО ВНЕШНЕМУ ВИДУ

Определение (повреждение, дефект)	Замечания (возможные причины)	Гарантия (да/нет)
Внешние повреждения корпусных деталей, накладок, ручек, сетевого шнура и штепсельной вилки.	Неправильная эксплуатация.	нет
Загнутый шпindel (биение шпинделя).	Удар по шпинделю.	нет
Сильное загрязнение вентиляционных окон и внутри изделия (пылью, жидкостями и т.п.).	Небрежная эксплуатация и недостаток ухода за электроинструментом.	нет
Сильное внешнее загрязнение инструмента, наличие на корпусе следов жидкостей и т.п.	Небрежная эксплуатация и недостаток ухода за электроинструментом.	нет
Ржавчина на металлических поверхностях электроинструмента.	Неправильное хранение.	нет
Повреждение от огня (внешнее).	Контакт с открытым пламенем.	нет
Электроинструмент принят в разобранном виде (отсутствует предусмотренная заводом-изготовителем пломба).	У потребителя отсутствует право разбирать инструмент во время гарантийного срока.	нет
Электроинструмент был ранее вскрыт вне сервисной мастерской, отсутствует предусмотренная заводом-изготовителем пломба, а также неправильная сборка, применение не соответствующей смазки, нестандартных подшипников и т.п., что могло привести к выходу из строя электроинструмента.	Ремонт электроинструмента в течение гарантийного срока должен проводиться в уполномоченных сервисных мастерских.	нет
Курок выключателя запал (наружных повреждений нет).	Выключатель испорчен.	да
Видимые поломки инструмента.	Падение, удар.	нет
Применение сменного инструмента: затупленного или поврежденного, нестандартного.	Нарушение условий эксплуатации и ухода, ведущих к перегрузке или поломке.	нет
Замена штепсельной вилки, удлинение сетевого шнура.	Нарушение правил эксплуатации.	нет
Повреждение резиновой манжеты виброшлифователя (МПШ).	Неправильная эксплуатация.	нет
Не читается совсем или частично выдавленный на корпусе статора заводской номер электроинструмента.	Нарушение правил эксплуатации.	нет

Определение (повреждение, дефект)	Замечания (возможные причины)	Гарантия (да/нет)
Пломба на корпусе отсутствует или не соответствует заводской, а также уполномоченной сервисной мастерской.	Попытка ремонта в неспециализированном ремонтном учреждении.	нет
Отсутствуют предусмотренные заводом-изготовителем наклейки.		да
Поломка штока электроинструмента.		нет

ПОВРЕЖДЕНИЕ ЭЛЕМЕНТОВ РЕДУКТОРА, ПЕРЕДАТОЧНЫХ МЕХАНИЗМОВ

Определение (повреждение, дефект)	Замечания (возможные причины)	Гарантия (да/нет)
Обломан зуб блок-шестерни инструмента (смазка нерабочая, наличие посторонних механических частиц).	Переключение скоростей в рабочем режиме.	нет
Износ зубьев шестерен.	Недостаточный уход.	нет
Выход из строя подшипников редуктора (смазка рабочая).	Некачественное изготовление.	да
Выход из строя подшипников редуктора (смазка нерабочая, наличие посторонних механических примесей).	Недостаточный уход.	нет
Повреждения, возникшие по причине отсутствия или разрыва защитного кожуха, что способствовало загрязнению механизма.	Недостаточный уход.	нет
Разрыв или износ зубчатого ремня.	Перегрузка.	нет
Повреждения редуктора из-за:		нет
- негерметичности;	По вине изготовителя.	да
- недостаточного количества смазки;	По вине изготовителя.	да
- недостаточного количества смазки.	Недостаточный уход.	нет
Повреждение механических частей электроинструмента вследствие неправильной регулировки, установки режущего сменного инструмента.	Невнимательное изучение инструкции по эксплуатации, применение для работы нестандартных приспособлений.	нет
Поломка вентилятора отсоса МПШ (наличие внутри корпуса налипшей грязи и опилок).	Неправильная эксплуатация и отсутствие ухода.	нет

ПОВРЕЖДЕНИЕ ВЫКЛЮЧАТЕЛЯ

Выход из строя выключателей относится к гарантийным случаям, за исключением случаев, приведенных ниже:

Определение (повреждение, дефект)	Замечания (возможные причины)	Гарантия (да/нет)
Выход из строя выключателя (совместно со статором, якорем) по причине перегрузки.	Нарушение условий эксплуатации.	нет
Выход из строя выключателя (отсутствие возможности регулировки плавности) из-за засорения регулировочного колесика инородными веществами.	Небрежная эксплуатация и недостаток ухода за инструментом.	нет
Механические повреждения выключателя.	Небрежная эксплуатация.	нет

ПОВРЕЖДЕНИЕ ЭЛЕМЕНТОВ ЭЛЕКТРОДВИГАТЕЛЯ

ДЛЯ ЗАМЕТОК

Определение (повреждение, дефект)	Замечания (возможные причины)	Гарантия <small>(да/нет)</small>
Сгоревшие обмотки якоря и статора, равномерное изменение цвета обмоток якоря.	Длительная работа с перегрузкой, недостаточное охлаждение из-за загрязнения электроинструмента.	нет
Якорь сгорел, катушки статора не изменили сопротивления.	Межвитковое замыкание якоря.	да
Сильное искрение на коллекторе якоря по причине межвиткового замыкания якоря (неравномерные цвета обмоток якоря).	Некачественное изготовление.	да
Пробой электрической изоляции шнура питания, обмоток статора, якоря (1500 V) без механических повреждений.	Некачественное изготовление.	да
Механическое нарушение изоляции якоря или статора в следствии загрязнения или попадания инородных веществ.	Небрежная эксплуатация и недостаток ухода за инструментом.	нет
Электрический пробой статора на корпус статора без механических повреждений.	Некачественное изготовление.	да
Разрыв обмотки якоря по причине некачественной пропитки, без признаков перегрузки.	Некачественное изготовление.	да
Износ зубьев вала якоря (смазка рабочая) других повреждений нет.	Некачественное изготовление.	да
Износ зубьев вала якоря и ведомого зубчатого колеса (смазка нерабочая или отсутствует, металл якоря с синевой).	Неправильная эксплуатация.	нет
Повреждение якоря, статора, корпуса электродвигателя, связанное с выходом из строя подшипников якоря (смазка нерабочая, отсутствует или наличие посторонних механических частиц).	Недостаточный уход за электроинструментом, неправильное обслуживание.	нет
Механическое повреждение щеток (может привести к выходу из строя якоря и статора).	Падение инструмента или небрежная эксплуатация.	нет
Механический износ обоих комплектов щеток (равномерный механический износ поверхности коллектора).	Эксплуатация инструмента более срока гарантийной наработки (двух комплектов щеток должно хватать на 1 год эксплуатации).	нет
Выход из строя ротора или статора вследствие заклинивания электроинструмента.	Неправильное закрепление, подбор инструмента или выбор режима пользователем.	нет
Выход из строя помехоподавляющего фильтра (конденсатора, катушек) без механических повреждений.	Некачественное изготовление.	да

АДРЕСА ГАРАНТИЙНЫХ МАСТЕРСКИХ

Ремонт инструментов «Электроприбор» должен осуществляться только квалифицированными специалистами в сервисных мастерских предприятий.

Ростов-на-Дону, ул. Каширская 1А

Телефон гарантийной мастерской: +7 (863) 292-99-45

Телефон отдела продаж: +7 (863) 292-92-56, 292-92-57, 292-92-58

e-mail: elector11.don@gmail.com

Воронеж, «Элинс», Тел.: +7 (473) 237-93-93, +7 (473) 226-25-67. E-mail: elins_service@mail.ru

Белгород, ИП Шабанов, ул. Костюкова, 1. Тел.: +7 (4722) 55-86-08. E-mail: shagr_bel@mail.ru

Буденновск, ИП Иванов, Тел.: +7 (928) 815-36-46. E-mail: elektro.a.ivanov@yandex.ru

Волгоград, ИП Ахметова, Тел.: +7 (960) 888-26-82

Волгоград, ИП Синицкий, ул. 95 Гвардейской дивизии, 9.

Тел.: +7 (906) 169-80-36, +7 (8442) 76-55-07

Изобильный, ИП Турчаков, Тел.: +7 (962) 003-63-32. E-mail: kym_77i@mail.ru

Краснодар, «Электроприбор-Юг», Тел.: +7 (918) 963-29-73. E-mail: klim-ins@mail.ru

Краснодар, ИП Одобеско, ул. Раздельная 35. Тел.: +7 (965) 472-77-20

Краснодар, ИП Осипян, ул. Уральская, 87 (Уральская-Онежская).

Тел. +7 (861) 210-91-65, +7 (918) 049-32-82. E-mail: beda@kubaninstrument.ru

Краснодар, ИП Тласадзе, Тел.: +7 (918) 462-09-02. E-mail: georgi63t@mail.ru

Лабинск, ИП Лужецкий, Тел.: +7 (86169) 3-43-03, +7 (86169) 3-43-01, +7 (918) 090-60-70

Нижний Новгород, «Ключ», Тел.: +7 (831) 430-31-79. E-mail: ivasiliev@mts-nn.ru

Оренбург, Орстрим, Тел.: +7 (3532) 44-26-44. E-mail: servis-73@mail.ru

Пермь, «ББК-Белослудцев», Тел.: +7 (982) 452-46-84. E-mail: e-korolkov@yandex.ru

Пятигорск, ИП Гринько, Тел.: +7 (962) 404-60-90. E-mail: grinkoviktor@mail.ru

Ставрополь, ИП Поддубная, пер Буйнаковского 3/1. E-mail: eotbor@mail.ru

Тел.: +7 (8652) 29-76-69, +7 (962) 450-12-79

Ставрополь, ИП Филимонов, ул Лермонтова, 375.

Тел.: +7 (8652) 56-03-56, +7 (918) 80-28-151. E-mail: service_instr@mail.com

Ставрополь, ИП Шляхов, Старомарьевское шоссе 14/1, Тел.: +7 (988) 742-76-69

Таганрог, ИП Булгаков, ул. 2й переулоч, 49. Тел.: +7 (928) 603-68-57. E-mail: bulgakov@mail.com

Тихорецк, ИП Макаренко, Тел.: +7 (918) 453-36-73, +7 (918) 435-19-36. E-mail: iushin@list.ru

Товар получен в исправном состоянии, без видимых повреждений, в полной комплектации, проверен в моем присутствии, претензий по качеству товара не имею. С условиями гарантии ознакомлен и согласен.
Подпись покупателя _____

Корешок талона №1
на гарантийный ремонт

модель: _____)
Изыят « _____ » 20 ____ г.
Исполнитель _____

Действителен при заполнении

344091, г. Ростов-на-Дону, ул.Каширская 1А
тел. +7 (863) 292-99-45

ТАЛОН №1

на гарантийный ремонт перфоратора

(модель: _____)

Заполняет предприятие-изготовитель

Серийный номер: _____

Дата изготовления: _____

Представитель ОТК: _____

Заполняет торговая организация _____
(подпись, штамп)

Продан _____

Дата продажи _____
(место печати)

Продавец _____
(подпись) (Ф.И.О)

Корешок талона №2
на гарантийный ремонт

модель: _____)
Изыят « _____ » 20 ____ г.
Исполнитель _____

Действителен при заполнении

344091, г. Ростов-на-Дону, ул.Каширская 1А
тел. +7 (863) 292-99-45

ТАЛОН №2

на гарантийный ремонт перфоратора

(модель: _____)

Заполняет предприятие-изготовитель

Серийный номер: _____

Дата изготовления: _____

Представитель ОТК: _____

Заполняет торговая организация _____
(подпись, штамп)

Продан _____

Дата продажи _____
(место печати)

Продавец _____
(подпись) (Ф.И.О)

НАША ПРОДУКЦИЯ

Компания «ЭЛЕКТРОПРИБОР» предлагает Вашему вниманию широкий выбор инструмента и оборудования

Заполняет ремонтное предприятие

_____ (наименование и адрес предприятия)

Исполнитель _____ (подпись) _____ (фамилия, имя, отчество)

Владелец _____

_____ (подпись владельца) _____ (фамилия, имя, отчество)

Дата ремонта _____ Место печати _____

Утверждаю _____ (должность, подпись, ф.и.о. руководителя ремонтного предприятия)

Заполняет ремонтное предприятие

_____ (наименование и адрес предприятия)

Исполнитель _____ (подпись) _____ (фамилия, имя, отчество)

Владелец _____

_____ (подпись владельца) _____ (фамилия, имя, отчество)

Дата ремонта _____ Место печати _____

Утверждаю _____ (должность, подпись, ф.и.о. руководителя ремонтного предприятия)

