



**РУКОВОДСТВО ПО ЭКСПЛУАТАЦИИ**

**Перфоратор**

**■ EP1238K**

**[www.elitech-tools.ru](http://www.elitech-tools.ru)**



Модель: EP1238K

## УВАЖАЕМЫЙ ПОКУПАТЕЛЬ!

Благодарим Вас за выбор продукции «ELITECH»! Мы рекомендуем Вам внимательно ознакомиться с данным руководством и тщательно соблюдать предписания по мерам безопасности, эксплуатации и техническому обслуживанию Вашего электроинструмента.

Содержащаяся в руководстве информация основана на технических характеристиках, имеющихся на момент выпуска руководства. Технические характеристики могут быть изменены без предварительного уведомления, так как мы постоянно стремимся повышать качество нашей продукции.

## СОДЕРЖАНИЕ

1.	Назначение .....	3
2.	Технические характеристики .....	3
3.	Правила техники безопасности .....	3
4.	Описание конструкции .....	5
5.	Подготовка к работе .....	5
6.	Эксплуатация .....	7
7.	Техническое обслуживание .....	8
8.	Гарантийные обязательства .....	8

### 1. НАЗНАЧЕНИЕ

Перфоратор предназначен для сверления отверстий, штробления пазов, разрушения твердых материалов, таких как кирпич, бетон, природный и искусственный камень и т.п. В качестве рабочих насадок в перфораторе могут использоваться бур, пика, зубило, коронка. Рабочие насадки для данной модели перфоратора имеют хвостовик типа SDS-max.

### 2. ТЕХНИЧЕСКИЕ ХАРАКТЕРИСТИКИ

Таблица 1

Параметры		EP1238K
Мощность, Вт		1160
Производительность, мм	Бетон (коронка)	100
	Бетон (бур)	38
Сила удара, Дж		9
Кол-во режимов		2
Частота вращения на холостом ходу (об/мин)		0-380
Частота ударов, уд/мин		0-3300
Тип хвостовика		SDS-max
Номинальное напряжение, В		230
Номинальная частота сети, Гц		50
Вес, кг		6,4

### 3. ПРАВИЛА ТЕХНИКИ БЕЗОПАСНОСТИ

#### Рабочее место:

- Рабочее место должно быть чистым и хорошо освещенным. Загрязненное рабочее место и недостаточная освещенность может стать причиной травмы.
- Не работайте с инструментом в помещении с повышенной взрывоопасностью, рядом с легко воспламеняющимися жидкостями, газами и пылью. Электроинструмент при работе создает искры, которые могут привести к воспламенению взрывоопасной пыли или газов.
- Не допускайте к месту работы детей, посторонних лиц и животных.
- Не отвлекайтесь во время работы с инструментом.

#### Электробезопасность:

- Вилка электроинструмента должна соответствовать сетевой розетке. Убедитесь, что напряжение инструмента соответствует напряжению в розетке.
- При использовании электроинструмента с заземлением не используйте переходники.
- Избегайте контакта участков тела с заземленными поверхностями (трубы, батареи отопления, холодильники), так как это приводит к увеличению риска поражения электрическим током.
- Не подвергайте инструмент воздействию дождя или влаги. Влажный инструмент повышает риск поражения электрическим током.
- Не вытаскивайте вилку инструмента из розетки, держа за шнур питания, и не переносите инструмент, держа его за шнур питания, это приведет к его повреждению.
- Следите, чтобы электрокабель не был запутан. Не располагайте электрокабель вблизи нагревательных приборов, острых краев, масла и движущихся деталей, которые могут

привести к его повреждению.

- При использовании электроинструмента вне помещения используйте соответствующий удлинитель, подходящий для этих целей.

- При использовании электроинструмента в местах с повышенной влажностью подключайте его к сети питания через устройство защитного отключения (максимальный ток утечки 30мА) соответствующего номинала.

**Личная безопасность:**

- Не работайте с электроинструментом в состоянии усталости, алкогольного опьянения или после приема лекарственных препаратов, снижающих концентрацию внимания.

- Используйте средства индивидуальной защиты (очки, наушники, респиратор, защитная обувь и одежда).

- Не допускайте случайного включения инструмента. Перед включением электроинструмента в сеть или перед подсоединением аккумулятора убедитесь, что переключатель инструмента находится в выключенном положении.

- Перед включением электроинструмента в сеть питания снимите с него все регулировочные инструменты и гаечные ключи. Оставшиеся на инструменте регулировочный инструмент и гаечные ключи при включении инструмента могут привести к травмам.

- При работе с электроинструментом сохраняйте устойчивое положение. При использовании стремянки (лестницы) убедитесь в ее надежном закреплении. При возможности работайте с помощником, который сможет Вас подстраховать.

- Одевайтесь соответствующим образом. Не надевайте свободную одежду или украшения. Ваши волосы, одежда и перчатки должны находиться на безопасном расстоянии от вращающихся частей инструмента.

- Если в инструменте предусмотрены устройства для подключения пылесборника, используйте их. Это поможет снизить риск получения травмы, связанный с повышенным пылеобразованием, а также увеличит точность при работе с электроинструментом.

**Дополнительные правила техники безопасности для перфораторов:**

1. Пользуйтесь средствами защиты органов слуха. Воздействие шума может привести к потере слуха.

2. Пользуйтесь вспомогательными рукоятками, входящими в комплект поставки инструмента. Потеря контроля может привести к личной травме.

3. Держите инструменты за изолированные захватные поверхности при выполнении действий, при которых режущий инструмент может коснуться скрытой проводки или собственного шнура. При контакте с проводом, находящимся "под напряжением", незащищенные металлические части инструмента тоже будут "под напряжением" и приведут к поражению оператора электрическим током.

4. Надевайте каску (предохранительный шлем), защитные очки и/или защитную маску. Также настоятельно рекомендуется надевать защитный респиратор и перчатки с толстыми подкладками.

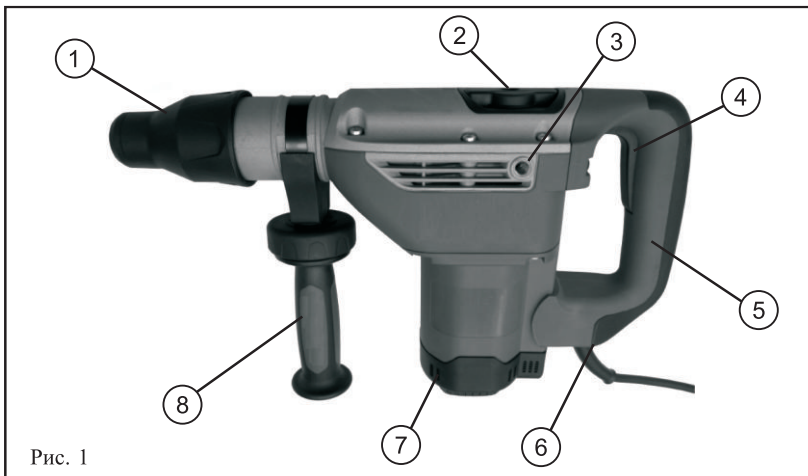
5. Перед работой убедитесь в надёжности крепления биты.

6. При обычной эксплуатации инструмент может вибрировать. Винты могут раскрутиться, что приведет к поломке или несчастному случаю. Перед эксплуатацией тщательно проверяйте затяжку винтов.

7. В холодную погоду или если инструмент не эксплуатировался в течение длительного периода времени, дайте инструменту время для прогрева без нагрузки перед работой с ним. Это размягчит смазку. Без надлежащего прогрева ударное действие будет затруднено.

8. Всегда следите за тем, чтобы обеспечить хорошую опору для ног. При использовании инструмента в высоком месте убедитесь, что под Вами никого нет.
9. Держите инструмент крепко обеими руками.
10. Держите руки подальше от подвижных частей.

#### 4. ОПИСАНИЕ КОНСТРУКЦИИ



- 1 – патрон;
- 2 – переключатель режимов работы;
- 3 – отверстие с резьбой (левое) для крепления боковой рукоятки;
- 4 – рукоятка основная;
- 5 – курковый выключатель;
- 6 – электрокабель питания;
- 7 – крышка доступа к угольным щеткам электродвигателя;
- 8 – рукоятка боковая.

#### 5. ПОДГОТОВКА К РАБОТЕ

**Внимание!** Перед регулировкой или проверкой функционирования всегда отключайте инструмент от электросети.

##### Установка боковой рукоятки

Перед работой всегда устанавливайте боковую рукоятку на перфоратор и держите перфоратор крепко обеими руками.

Для установки боковой рукоятки спереди установите ее на держатель, закрутив по часовой стрелке (рис. 2). В этом положении боковая рукоятка вращается относительно обеих сторон, что позволяет легко держать перфоратор в любом положении. Для изменения положения боковой рукоятки ослабьте ее, поворачивая против часовой стрелки. Поверните на нужный угол и затяните, поворачивая по часовой стрелке.

Для установки боковой рукоятки с боку установите ее в специальное боковое отверстие с резьбой, закрутив по часовой стрелке (рис. 3). Боковое отверстие с резьбой есть с обеих сторон перфоратора, что позволяет установить боковую рукоятку под правую или левую руку.

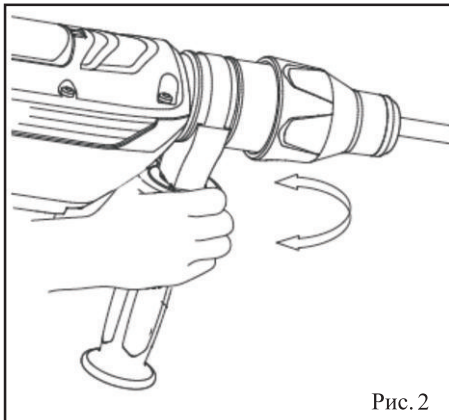


Рис. 2

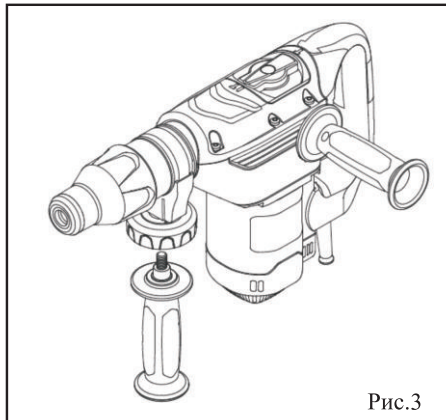


Рис.3

### Установка/ удаление бура

Перед установкой бура тщательно очистите, и смажьте его хвостовик смазкой для буров (рис 4).

Для установки бура в патрон отведите крышку патрона вниз и, поворачивая бур, вставьте его в патрон, после чего отпустите крышку патрона (рис.5, поз.1). После установки убедитесь в надежности закрепления бура, пытаясь вытянуть его из патрона. Для извлечения бура потяните крышку патрона вниз и вытащите бур.

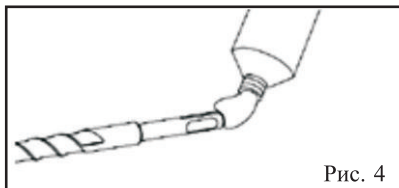


Рис. 4

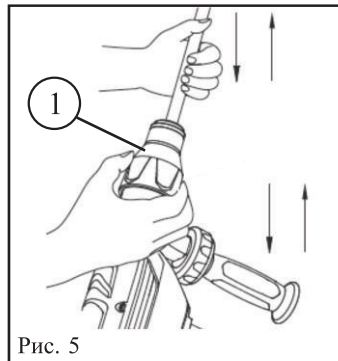


Рис. 5

### Курковый выключатель

**Внимание!** Перед включением инструмента всегда проверяйте работоспособность переключателя, после отпускания он должен легко возвращаться в положение «Выключено».

Чтобы включить инструмент, просто нажмите на курковый выключатель (рис.6, поз.1). Для выключения перфоратора отпустите выключатель.

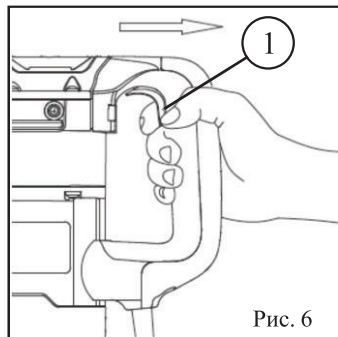


Рис. 6

## Переключатель режима работы

Переключатель режима работы имеет 3 положения (рис. 7):

А – сверление с ударом;

В – режим настройки долота;

С – удар.

**Внимание!** Перед включением перфоратора убедитесь в том, что переключатель находится точно в одном из положений. Если он находится между ними, включение перфоратора может привести к повреждению перфоратора.

### Внимание!

Во время вращения не пытайтесь повернуть переключатель режимов работы, так как это приведет к поломке перфоратора.

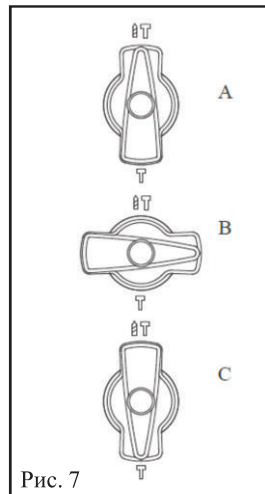


Рис. 7

## 6. ЭКСПЛУАТАЦИЯ

Перфоратор работает в одном из двух режимов, который переключается с помощью переключателя режимов работы (рис. 7)

### Режим сверление с ударом

Для сверления в бетоне, кирпиче и в других подобных материалах установите переключатель режимов работы в положение «А» (рис. 7). Для этих работ используйте буры с твердосплавными наконечниками.

Расположите бур в месте, выбранном для сверления, и нажмите на курковый выключатель.

Не прикладывайте силу к перфоратору. Легкое давление дает наилучший результат. Крепко держите перфоратор и не позволяйте ему соскальзывать с намеченной точки.

Когда отверстие станет наполняться пылью и крошками не прикладывайте дополнительного давления, а наоборот, на холостом ходу частично выньте бур из отверстия. Повторив эту операцию несколько раз, Вы очистите отверстие от частиц и крошек, что позволит Вам продолжить эффективное сверление.

**Внимание!** Очень большая и неожиданная сила вращения, приложенная к перфоратору, может возникнуть при засорении канала частицами или при попадании бура на арматурный прут. Поэтому всегда пользуйтесь дополнительной боковой ручкой, крепко удерживая перфоратор во время сверления за обе рукоятки. Не выполнение этого требования ведет к потере управления перфоратором, что может вызвать серьезные травмы.

### Предохранительная муфта

Предохранительная муфта включится, когда перфоратор достигнет определенного момента вращения, в этот момент она отсоединит мотор от вала. Когда это произойдет, бур перестанет вращаться.

**Внимание!** Как только муфта сработает, немедленно выключите машину. Это позволит Вам избежать перегруза электродвигателя.

### Режим отбойного молотка

Для отслаивания, скалывания и других отбойных работ установите переключатель режимов работы в положение «С» (рис. 7)



Держите перфоратор крепко двумя руками. Включите перфоратор и прикладывайте легкое усилие для удержания перфоратора в выбранном для удара месте. Сильно давить на перфоратор нет необходимости, так как это не даст лучших результатов.

#### **Положение настройки долота (при режиме удара)**

Резец долота может быть закреплен в одном из 12 положений.

Для изменения положения резца долота установите переключатель режимов работы в положение «В» (рис. 7). Поверните резец долота в нужное положение. Затем установите переключатель режимов работы обратно в положение «С».

#### **Смазка бура**

Перед установкой бура очистите его хвостовик и смажьте его смазкой для буров (около 0,5 – 1 г). Использование смазки смягчит работу перфоратора и продлит его срок эксплуатации.

**Внимание!** Если инструмент эксплуатируется непрерывно, периодически делайте перерывы между работой на 15 минут, это позволит избежать перегрева инструмента и его поломки.

## **7. ТЕХНИЧЕСКОЕ ОБСЛУЖИВАНИЕ**

**Внимание!** Перед техническим обслуживанием проверяйте, что электроинструмент отключен от электросети.

- Каждый раз по окончании работы рекомендуется очищать корпус инструмента и вентиляционные отверстия от грязи и пыли мягкой тканью или салфеткой. Устойчивые загрязнения рекомендуется устранять при помощи мягкой ткани, смоченной в мыльной воде. Недопустимо использовать для устранения загрязнений растворители: бензин, спирт и т.п. Применение растворителей может привести к повреждению корпуса инструмента.

#### **Замена щеток**

Для замены щеток снимите крышку доступа к угольным щеткам (рис. 1), открутив два винта крепления крышки. Отодвиньте прижимные пружины и вытащите щетки, отсоединив разъемы. Вставьте новые щетки и соедините разъемы. Установите крышку щеткодержателя на место, закрутив винты.

**Внимание!** Для обеспечения безопасности и надежности инструмента ремонт или регулировку необходимо производить в специализированных сервисных центрах. Адреса сервисных центров Elitech указаны на обратной стороне гарантийного талона.

## **8. ГАРАНТИЙНЫЕ ОБЯЗАТЕЛЬСТВА**

Гарантийный срок эксплуатации электроинструмента со дня продажи через торговую сеть - 12 (двенадцать) месяцев, при соблюдении потребителем правил эксплуатации и условий по техническому обслуживанию, указанных в настоящем руководстве.

Если в течение гарантийного периода в изделии появился дефект по причине некачественного изготовления или применения некачественных конструкционных материалов, гарантируется выполнение бесплатного гарантийного ремонта дефектного изделия. Обмен неисправных деталей, вышедших из строя в период гарантийного срока, осуществляется в соответствии с действующими правилами обмена промышленных товаров, купленных в розничной сети.

В ремонт не принимаются и не обмениваются отдельные детали электроинструмента. Случаи, при которых изделие не подлежит бесплатному гарантийному ремонту, указаны в гарантийном талоне.





**8 800 100 51 57**

Номер круглосуточной бесплатной горячей линии по РФ.  
Вся дополнительная информация о товаре и сервисных  
центрах на сайте

**[www.elitech-tools.ru](http://www.elitech-tools.ru)**