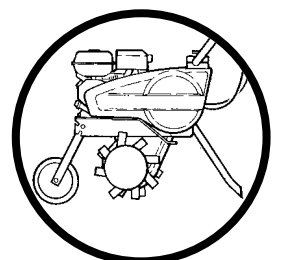




T 50RH / T 55R / T 56RS / T 50RS

Руководство по эксплуатации

Внимательно прочитайте настоящее руководство и убедитесь, что вы всё правильно поняли, прежде чем начнете пользоваться машиной.



СОДЕРЖАНИЕ

Правила техники безопасности	3-4	Подготовка машины.....	5-6
Символы.....	4	Эксплуатация машины	7-10
Что есть что.....	5	Технические характеристики	11

ПРАВИЛА ТЕХНИКИ БЕЗОПАСНОСТИ



Этот символ означает, что вы должны быть осторожны при выполнении некоторых операций

1. Прочитайте инструкцию по эксплуатации. Прежде чем начать работать с мотокультиватором, изучите его работу и органы управления. Научитесь быстро отключать ножи и двигатель.
2. Мотокультиватор можно использовать только для той цели, для которой он предназначен, то есть для культивации земли. Любое другое использование может оказаться опасным и привести к поломке машины.
3. Мотокультиватор разработан в соответствии с требованиями безопасности действующих европейских стандартов. В целях вашей безопасности мы рекомендуем вам не вносить никаких изменений в конструкцию машины и использовать только те ножи и принадлежности, которые рекомендованы изготовителем.
4. Никогда не разрешайте пользоваться машиной детям или лицам, не знакомым с инструкцией. Законодательство страны может ограничивать возраст пользователей.
5. Никогда не пользуйтесь мотокультиватором:
 - Если рядом находятся посторонние лица (особенно дети) или животные.
 - Если вы приняли лекарства или вещества, о которых известно, что они способны снижать реакцию и внимание.
 - Если не установлены крылья и защитные кожухи.
 - В местах, где уклон превышает 10° (17 %).
6. Пользователь должен самостоятельно оценить потенциальный риск предстоящей работы на рабочем участке и принять все необходимые меры предосторожности, чтобы обеспечить свою безопасность; особенно это касается уклонов, неровных и скользких участков, рыхлой почвы.
7. Необходимо помнить о том, что владелец или пользователь машины несёт ответственность за происшествия, которые могут случиться с третьими лицами или с их имуществом.
8. Прежде чем начинать работать с мотокультиватором, проверьте, чтобы он находился в надлежащем состоянии. Это поможет вам избежать несчастного случая или повреждения машины.
9. Убедитесь, что все винты и гайки хорошо затянуты.
10. ОПАСНО! Бензин очень легко воспламеняется. Этот символ означает, что вы должны быть осторожны при выполнении некоторых операций
 - Храните горючее в ёмкостях, специально предназначенных для этой цели. - Заправляйте бак на открытом воздухе, с неработающим двигателем; не курите при заправке бака и при обращении с горючим.
 - Никогда не открывайте крышку бензобака и не заправляйте бензобак, если двигатель работает или если он ещё горячий. Не запускайте двигатель, если вы пролили бензин; отведите культиватор от места, где разлито горючее, избегайте открытого пламени, пока горючее не испарится и пары не рассеются. - Плотнo закрывайте бензобак и канистру с бензином, правильно завинчивая пробки.
 - После окончания работы устанавливайте рычаг газа в положение "ОТКЛ" и закрывайте кран подачи горючего.
11. Запускайте двигатель осторожно, соблюдая правила эксплуатации, и держите ноги подальше от вращающихся ножей.
12. Не допускайте работы двигателя в закрытых помещениях, где могут скапливаться выхлопные газы, содержащие окись углерода и способные вызвать потерю сознания или даже смерть. Обеспечьте хорошую вентиляцию.
13. Одежда не должна быть слишком свободной; одевайте прочную, не скользкую обувь, полностью закрывающую ногу.
14. Если предстоит работать на уклоне, бак надо заправлять наполовину, чтобы предотвратить разлив бензина.
15. В следующих случаях необходимо выключать двигатель и отсоединять провод свечи:
 - Перед любыми работами с вращающимися ножами.
 - Перед любой очисткой, проверкой или ремонтом культиватора.
 - Если вы наткнётесь на посторонний предмет. Осмотрите машину и проверьте, не повреждена ли она. Прежде чем продолжать работу, проведите необходимый ремонт.
 - Если возникнет аномальная вибрация мотокультиватора, немедленно найдите причину вибрации и обеспечьте необходимый ремонт.
16. В следующих случаях необходимо заглушить двигатель:
 - Всякий раз, когда приходится оставлять мотокультиватор без присмотра.
 - Перед заправкой бензобака.

ПРАВИЛА ТЕХНИКИ БЕЗОПАСНОСТИ

17. При работе на уклонах ставьте ноги устойчиво. Всегда двигайтесь перпендикулярно направлению уклона и никогда - вверх или вниз.
18. При включении привода на вращающиеся ножи следите за тем, чтобы впереди или рядом с мотокультиватором не было посторонних лиц. Крепко держите рукоятки - они стремятся подняться при включении ножей. Будьте особенно внимательны при движении задним ходом.
19. Во время работы не приближайтесь на опасное расстояние к вращающимся ножам, держите дистанцию, обеспечиваемую рукоятками.
20. Предварительно убирайте с участка, который предстоит обрабатывать, все камни, проволоку, стекло, крупные предметы, металлические предметы и т. д.
21. На каменистой местности работайте с малой скоростью.
22. Никогда не меняйте установку регулятора скорости двигателя и не работайте при повышенных оборотах двигателя.
23. При монтаже и демонтаже вращающихся ножей надевайте толстые перчатки.
24. Работайте только при дневном свете или при хорошем искусственном освещении.
25. Нельзя работать с мотокультиватором, если на нём имеются повреждённые или изношенные детали. Детали надо не ремонтировать, а заменять. Используйте только оригинальные запчасти. Использование запчастей низкого качества может привести к поломке машины и быть опасным для вас. Если неисправен глушитель, его необходимо заменить.
26. Во избежание пожара всегда давайте мотокультиватору остыть, прежде чем ставить его в помещение.
27. Перед постановкой в помещение мотокультиватор, и особенно двигатель, надо очищать от остатков растений, дав сначала двигателю остыть.
28. Если есть необходимость слить из бензобака горючее, то это можно делать только вне помещения и при холодном двигателе.
29. Храните мотокультиватор в сухом месте. Никогда не держите мотокультиватор с заправленным бензобаком в помещении, где пары бензина могут войти в контакт с открытым пламенем, искрами или мощным источником тепла. Прежде чем ставить машину в помещение, дайте остыть двигателю.
30. При транспортировке мотокультиватора двигатель должен быть выключен. Не пытайтесь приподнять машину в одиночку. Поднимать машину надо втроем, держа её за руль и оси ножей. При этом необходимо надевать перчатки и следить за тем, чтобы машина не потеряла равновесие.
31. Для обеспечения безопасной эксплуатации необходимо следить за тем, чтобы все винты и гайки были хорошо затянуты. Для обеспечения безопасности и поддержания хорошего состояния машины её необходимо регулярно обслуживать.
32. При работе на участке с уклонами пользователь должен проверить, чтобы никого не было в радиусе 20 метров от машины. Сам он ДОЛЖЕН постоянно держать в руках рукоятки.
33. При работе на очень твёрдой или каменистой почве пользователь должен следить за управлением машиной особенно внимательно, поскольку в этих условиях машина гораздо менее устойчива, чем на возделанном участке.
34. Для того, чтобы погрузить машину в автомобиль или прицеп, вы должны использовать транспортное колесо машины и наклонную поверхность, чтобы закатить машину в багажник или на прицеп.
35. Мы не рекомендуем перевозить мотокультиватор в прицепе.
36. Мотокультиватор может эксплуатироваться с дополнительными принадлежностями. Вы обязаны самостоятельно обеспечить, чтобы эти устройства или принадлежности имели сертификат соответствия действующим правилам безопасности. Использование несертифицированных принадлежностей может быть опасным.
37. Перед тем, как начинать работать с какими-либо дополнительными принадлежностями, внимательно прочитайте руководство по монтажу и эксплуатации, прилагаемое к принадлежности.

СИМВОЛЫ



ОПАСНО

ОПАСНО

Вращающиеся ножи

ВНИМАНИЕ

Прочтите руководство по эксплуатации

ВНИМАНИЕ

- Читайте руководство и отсоедините свечу

прежде чем начнете работу

- Не работайте без защитного кожуха (вращающиеся детали).

Рычаг сцепления



Выключено

Включено



Задний ход



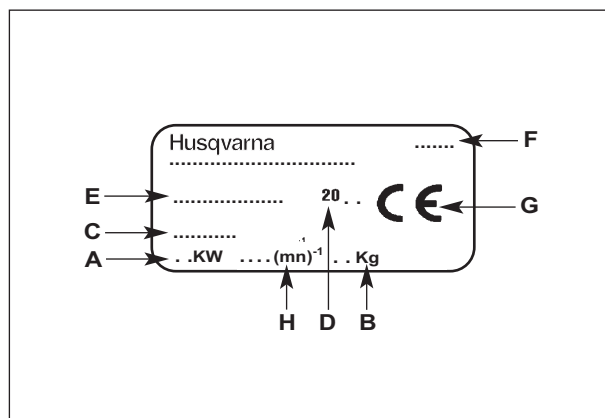
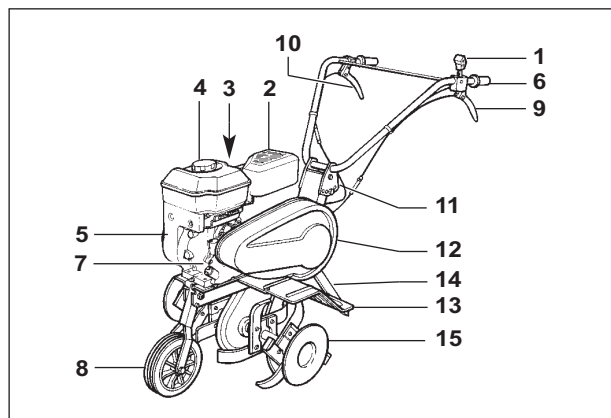
Акселератор

Быстро

Медленно

Стоп

ЧТО ЕСТЬ ЧТО



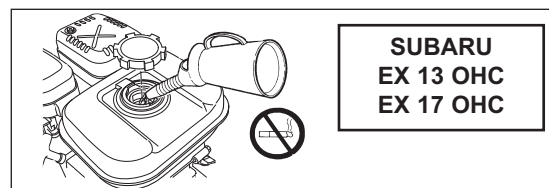
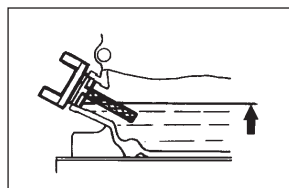
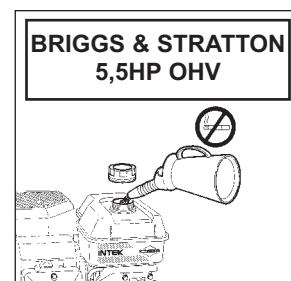
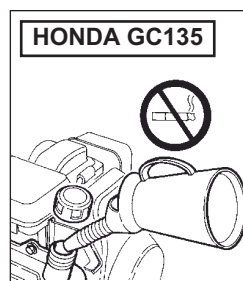
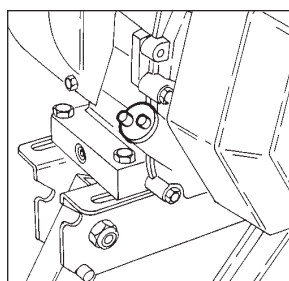
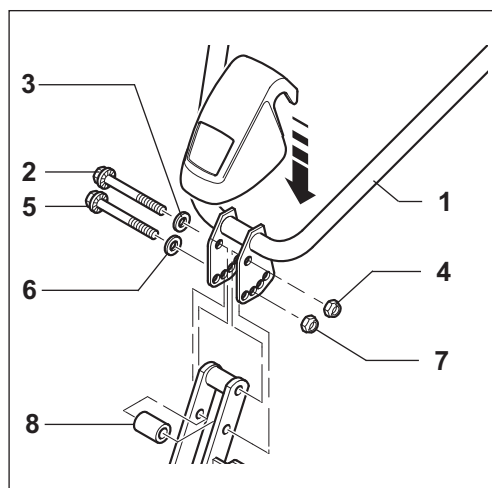
Описание

- | | |
|--|----------------------------------|
| 1. Рукоятка газа | 9. Рычаг реверса хода |
| 2. Глушитель | 10. Рычаг сцепления |
| 3. Воздушный фильтр | 11. Регулятор высоты рукоятки |
| 4. Крышка бензобака | 12. Кожух ремня |
| 5. Ручной стартер | 13. Крыло |
| 6. Рукоятка | 14. Упор |
| 7. Пробка для залива масла и проверки уровня | 15. Ножи и диски защиты растений |
| 8. Транспортное колесо | |

Маркировочная табличка культиватора

- A** - Номинальная мощность
B - Масса в килограммах
C - Заводской номер
D - Год изготовления
E - Тип культиватора
F - Название и адрес изготовителя
G - Символ Европейского сообщества
H - Максимальные обороты двигателя

ПОДГОТОВКА МАШИНЫ



Установка рукояток

- Совместите рукоятку (1) с кронштейном на корпусе.
- Установите винт (2) и шайбу (3).
- Закрутите гайку (4) не затягивая соединение.
- Поверните рукоятку на желаемую высоту.
- Установите винт (5), шайбу (6) и втулку (8), как показано на рисунке.
- Затяните гайку (7) и гайку (4).
- Установите кожух.

Заправка маслом и щуп

- Тип масла см. инструкцию к двигателю
- Объем заливаемого масла:
- HONDA GC 135** : 0,6 л
B.S. 5,5HP OHV : 0,6 л
SUBARU EX 13 OHV : 0,6 л
SUBARU EX 17 OHV : 0,6 л

Бензин

- не этилированный
- Объем топливного бака:
- HONDA GC 135** : 1,9 л
B.S. 5,5HP OHV : 2,84 л
SUBARU EX 13 OHV : 2,7 л
SUBARU EX 17 OHV : 3,6 л

ПОДГОТОВКА МАШИНЫ

A - Регулировка рукояток

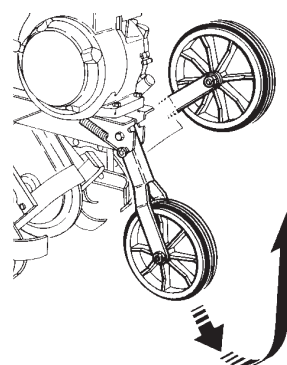
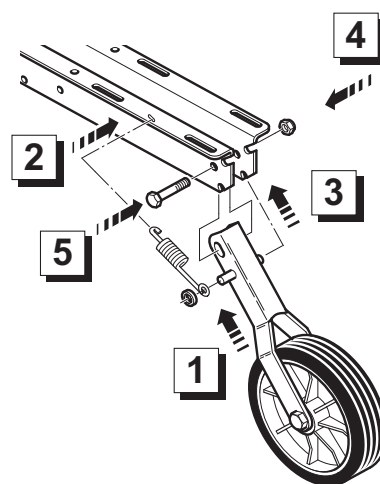
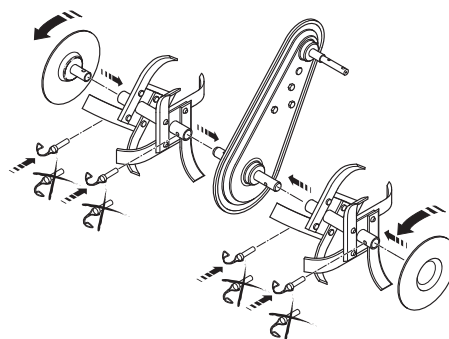
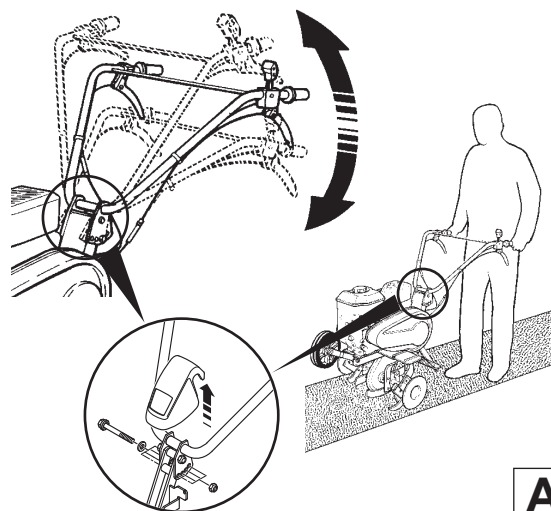
B - Установка ножей

C - Установка переднего колеса

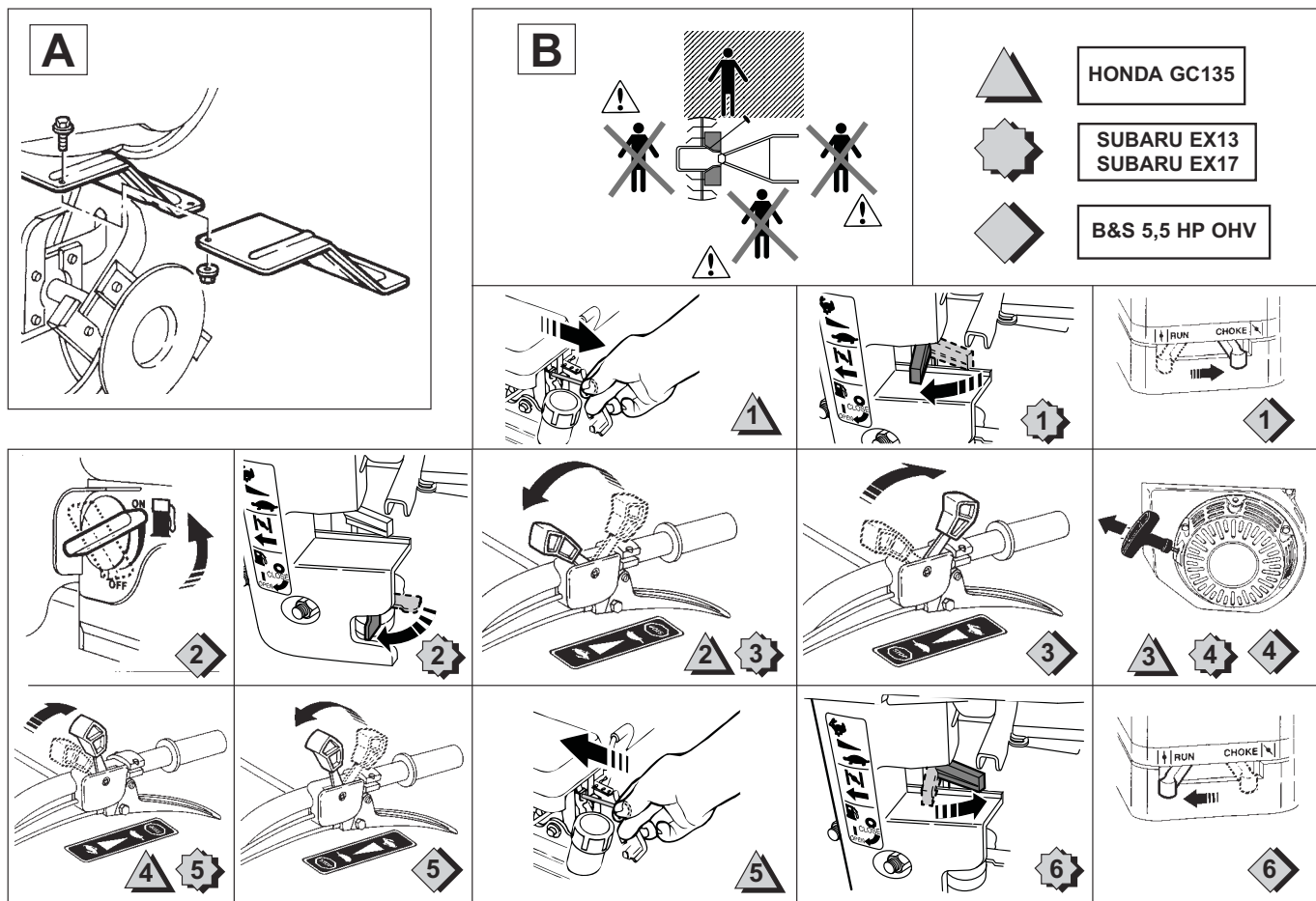
! не затягивайте гайку (4) так, чтобы колесо могло свободно подниматься и опускаться.

D - Подъем транспортного колеса

Вверх и вниз



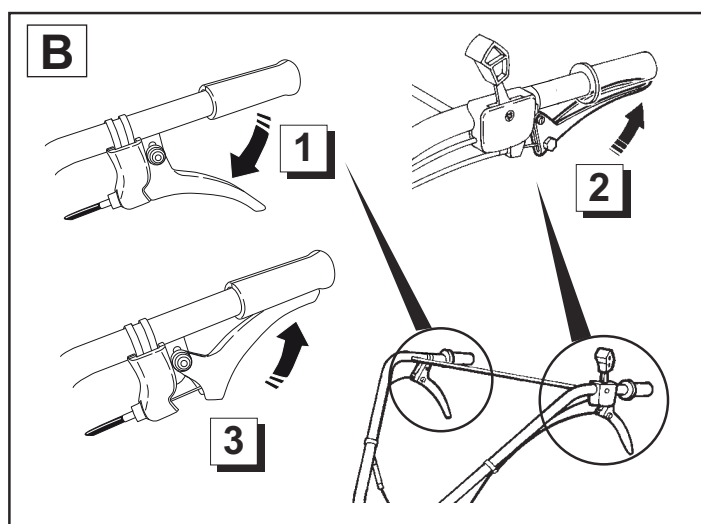
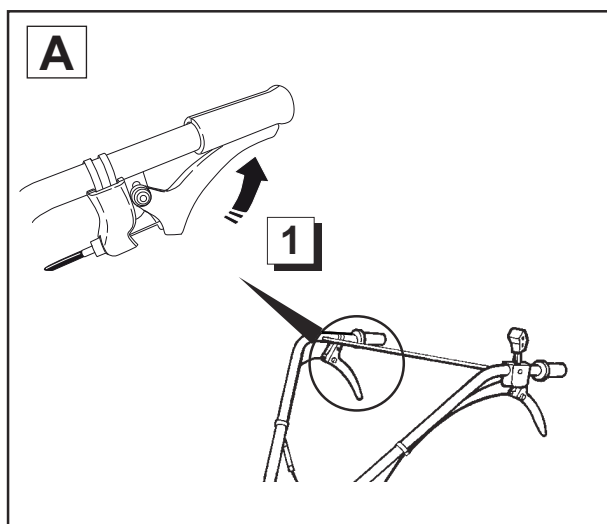
ЭКСПЛУАТАЦИЯ МАШИНЫ



А. Установка защитных кожухов

В. Запуск двигателя

⚠ Не используйте ножи диаметром более 320 мм или с рабочей шириной более 850 мм.



Переключение передач

А. Включение передней передачи

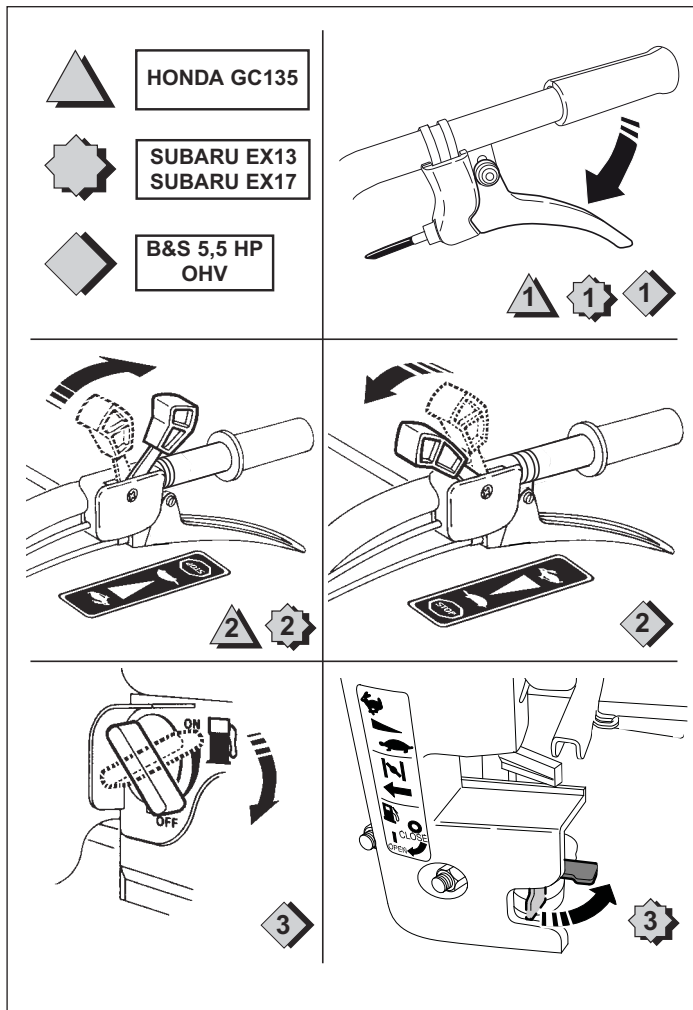
В. Включение задней передачи

Движение назад опасно. Убедитесь, что позади вас нет никаких препятствий и уменьшите скорость, прежде чем переключать передачу.

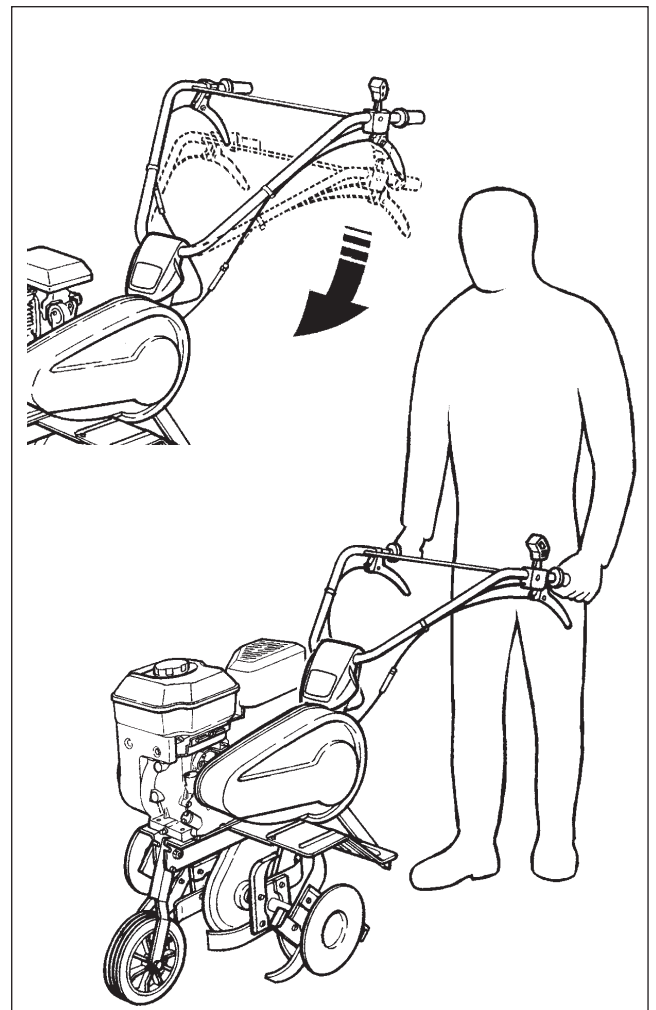
⚠ ВНИМАНИЕ!

Вы должны выключить сцепление (1), прежде чем переключать передачу.

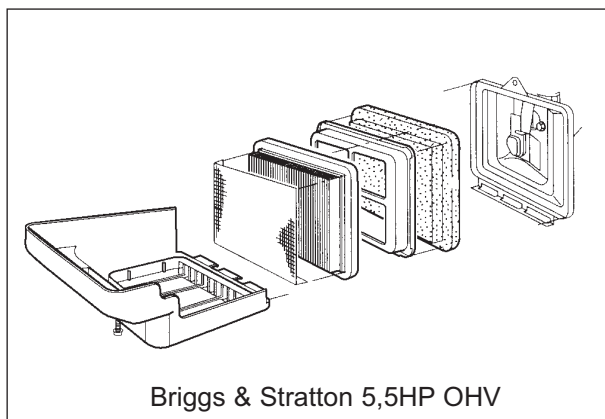
ЭКСПЛУАТАЦИЯ МАШИНЫ



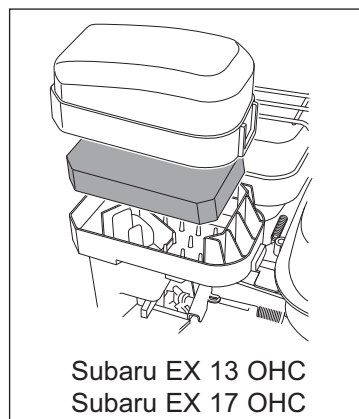
Остановка двигателя



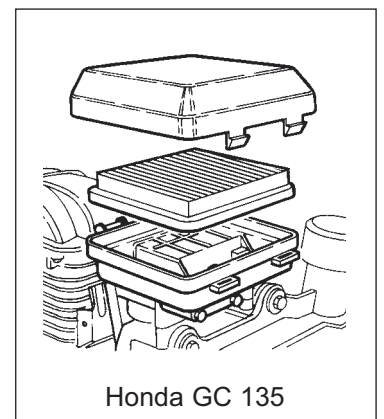
Транспортировка



Briggs & Stratton 5,5HP OHV



Subaru EX 13 OHC
Subaru EX 17 OHC



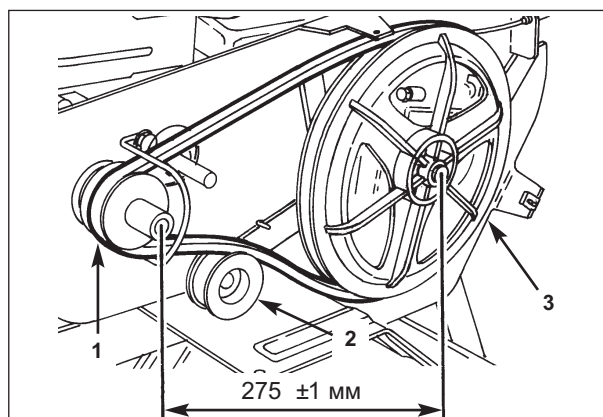
Honda GC 135

Воздушный фильтр

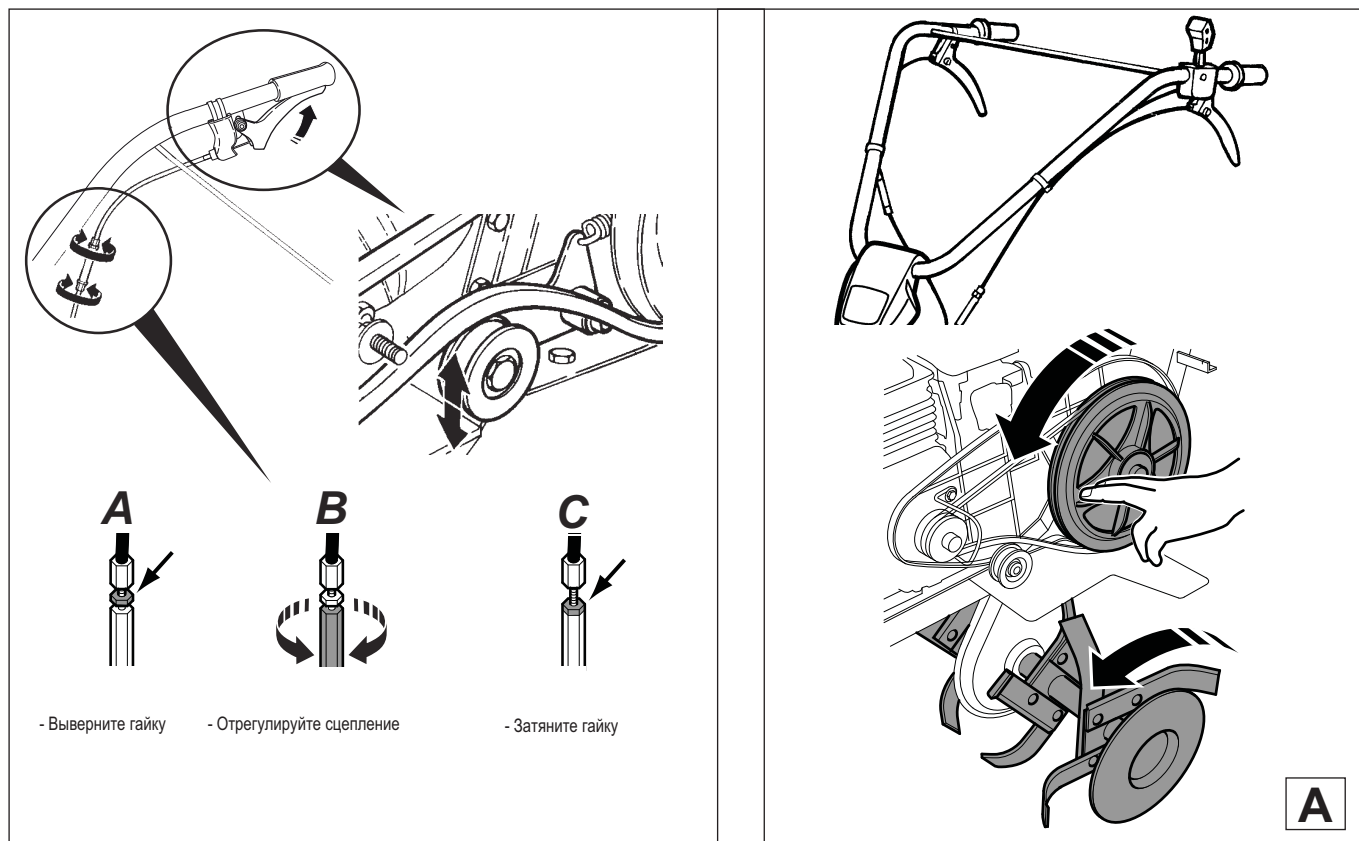
⚠ Не используйте горючие растворители для чистки поролонового элемента воздушного фильтра!

Замена приводного ремня

- 1 - шкив двигателя
- 2 - шкив натяжения
- 3 - приводной шкив



ЭКСПЛУАТАЦИЯ МАШИНЫ



Регулировка тросика сцепления

- Выверните гайку

- Отрегулируйте сцепление

- Затяните гайку

Регулировка тросика задней передачи

1 - снимите провод со свечи зажигания (см. руководство к двигателю)

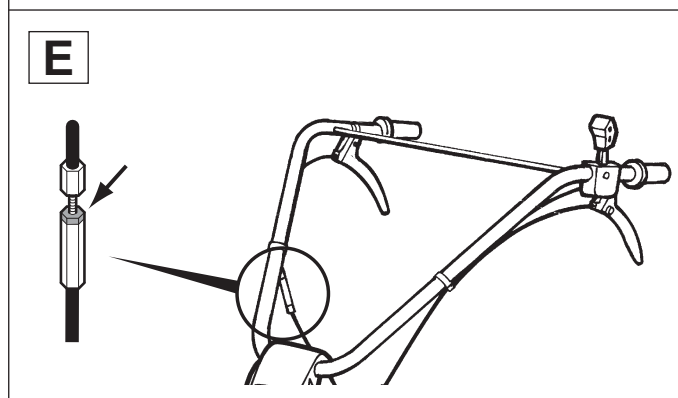
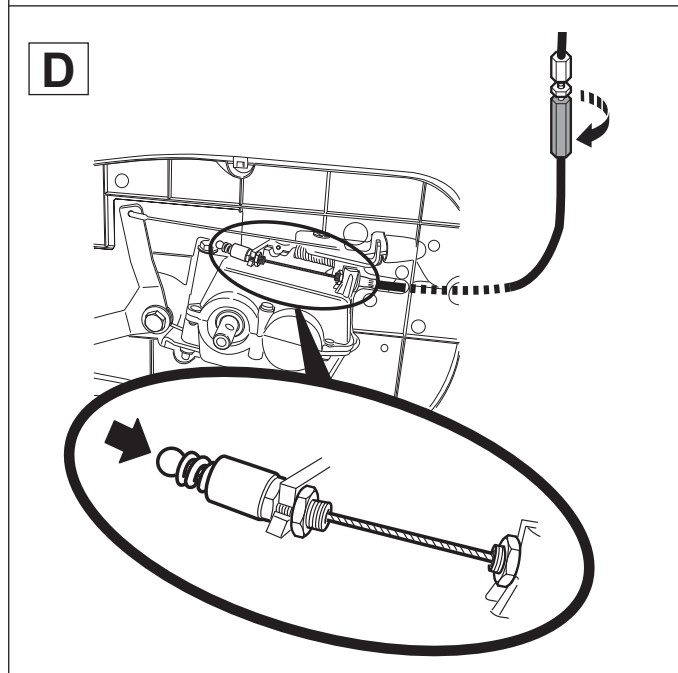
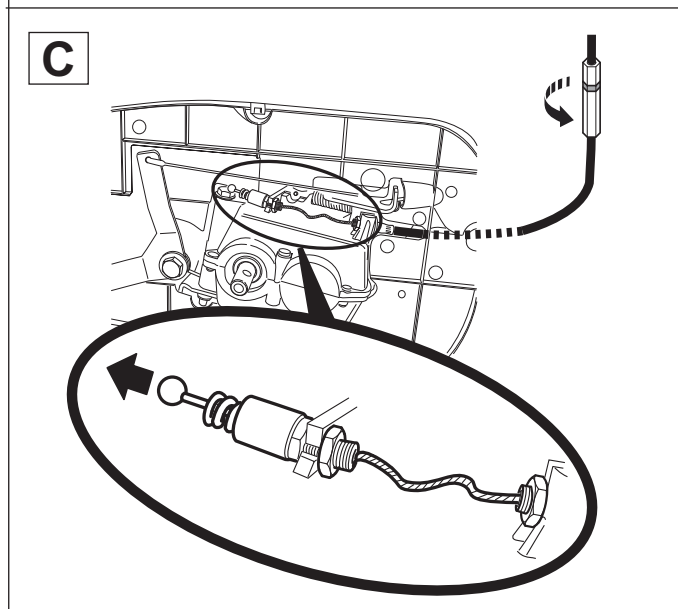
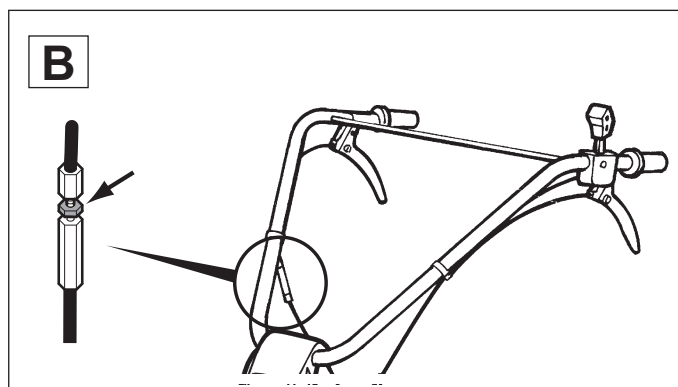
2 - снимите кожух ремня

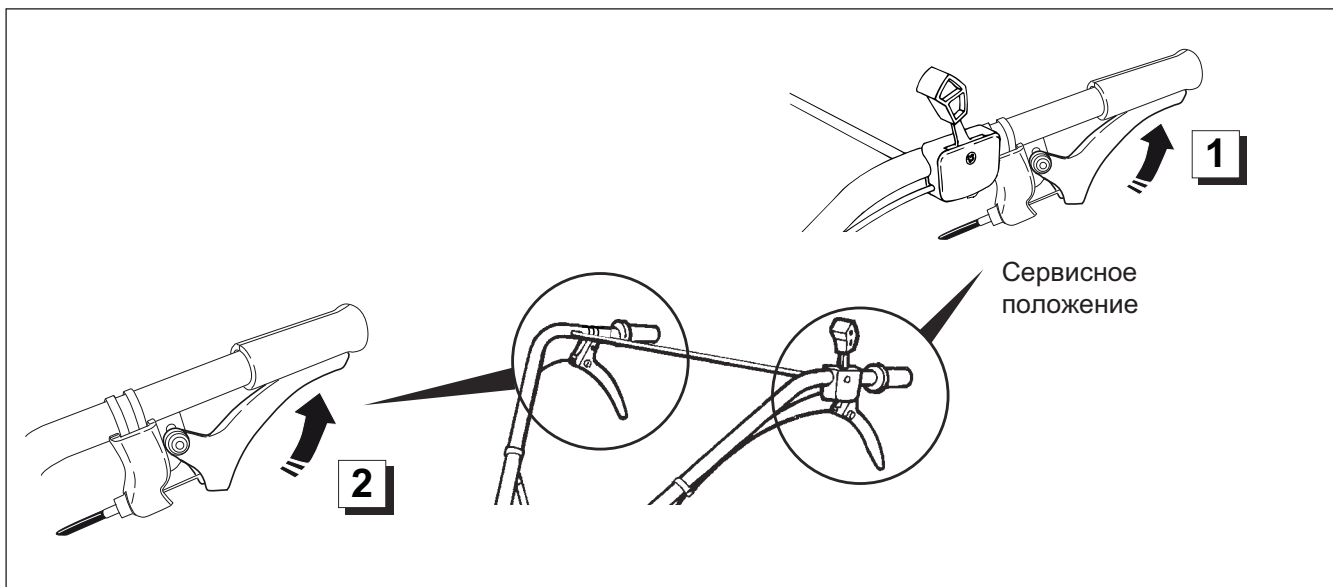
3 - на передней передаче проверьте, вращаются ли ножи (A).

Если ножи не вращаются, обратитесь в сервисную службу!

⚠ После нескольких часов работы, если задняя передача работает ненормально, отрегулируйте тросик:

- 4 - Ослабте гайку (B).
- 5 - Полностью слабте тросик (так чтобы шарик на конце тросика не касался пружины) (C).
- 6 - Снова подтяните тросик так, чтобы пружина не начала сжиматься (шарик на конце тросика коснулся бы пружины) (D).
- 7 - Затяните гайку (E).
- 8 - Установите на место кожух ремня.
- 9 - Установите кабель на свечу (см. инструкцию двигателя).





10: Снова попытайтесь включить заднюю передачу.

! Работа задним ходом опасна. Убедитесь, что позади вас нет никаких препятствий и сбавьте скорость, прежде чем включить заднюю передачу.

ТЕХНИЧЕСКИЕ ХАРАКТЕРИСТИКИ

Модель	Тип	Двигатель		Скорость ножей об./мин.		Количество зубьев
		Объем, см ²	Об./мин.	Вперед	Назад	
T 50 RH	Honda GC 135	135	3400	135	58	4
T 55 R	5.5HP OHV BRIGGS	206	3400	135	58	4
T 50 RS	EX 13 OHC Subaru	126	3200	135	58	6
T 56 RS	EX 17 OHC Subaru	169	3400	135	58	6

Ссылки на нормативные документы ЕС: Директива 89/392 с внесенными изменениями директивами ЕЕС 91/368, 93/44 и 93/68 _ Проект стандарта Pr.EN 1033/1993, Стандарт ENV 26349/1993. Проект стандарта Pr.EN1553/Август 1994 и Pr. EN31202/1993, Стандарты ISO 3744, NFS 31_041 и NFS 31_048

	T 50 RH	T 55 R	T 50 RS	T 56 RS
Измеренная вибрация на руках оператора	6.18 м/с ²	9.70 м/с ²	6.35 м/с ²	3.09 м/с ²
Измеренное звуковое давление на ушах оператора	83.3 дБА	78.7 дБА	81.8 дБА	81.8 дБА
Масса одного культиватора	46 кг	46 кг	50 кг	53 кг

Трансмиссия	Ременной привод со шкивом и цепное сцепление под защитным кожухом. Скорость вращения ножей от 120 до 140 об./мин Сцепление управляется рычагом на рукоятке с устройством безопасности.
Рукоятки	Регулируемые по высоте и повороту.
Ножи культиватора	Диаметр ножей: 320 мм Ширина обработки: 590 мм с четырьмя наборами ножей и дисков, 840 мм с 6 наборами ножей и дисков.

