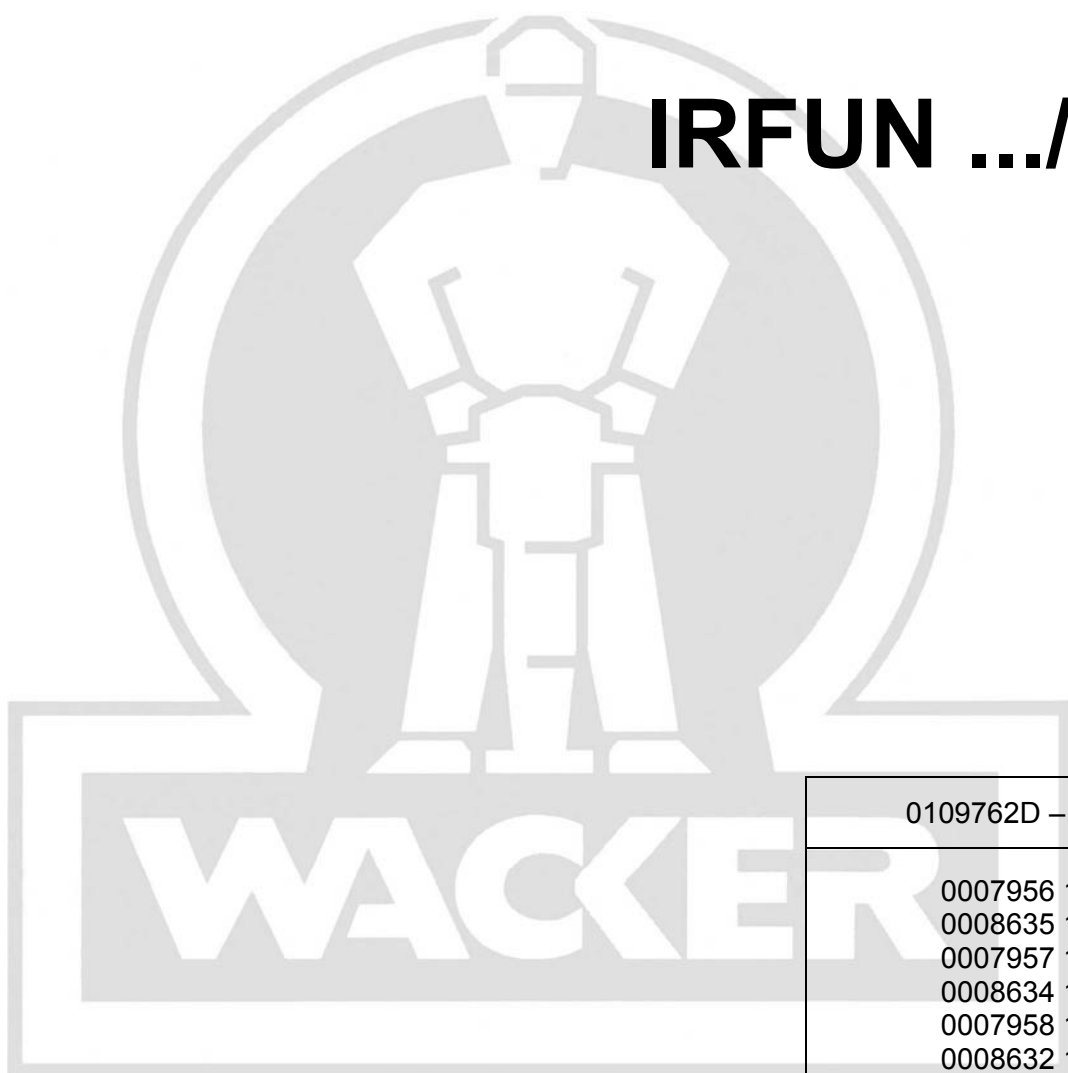


ПРЕОБРАЗОВАТЕЛИ ЧАСТОТЫ ДЛЯ ВИБРОБУЛАВ

IRFUN .../230



0109762D – 08.99
0007956 100
0008635 100
0007957 100
0008634 100
0007958 100
0008632 100
0008464 100
0008633 100

Сеть сервисных центров фирмы WACKER в Германии

80809 München	Tel.	089/35 40 21	Fax	089/35 40 23 90
85716 Unterschleißheim	Tel.	089/3 10 60 31	Fax	089/3 17 13 07
86167 Augsburg	Tel.	0821/70 22 07	Fax	0821/70 78 58
93128 Regensburg	Tel.	09402/78 20 10	Fax	09402/78 20 11
95326 Kulmbach	Tel.	09221/26 20	Fax	09221/8 44 87
82538 Geretsried	Tel.	08171/3 12 68	Fax	08171/3 14 09
85077 Manching	Tel.	08459/69 97	Fax	08459/76 02
90765 Fürth-Stadeln	Tel.	0911/76 40 24	Fax	0911/76 34 90
83064 Raubling	Tel.	08035/22 22	Fax	08035/39 79
94491 Hengersberg	Tel.	09901/21 99	Fax	09901/32 13
63477 Maintal	Tel.	06181/43 07 10	Fax	06181/43 07 11
67133 Maxdorf	Tel.	06237/72 00	Fax	06237/50 08
56218 Mülheim-Kärlich	Tel.	0261/2 65 10	Fax	0261/2 65 55
97080 Würzburg	Tel.	0931/9 17 08	Fax	0931/9 81 58
35398 Gießeln	Tel.	0641/2 22 69	Fax	0641/2 98 19
66119 Saarbrücken	Tel.	0681/85 20 11	Fax	0681/85 15 30
55129 Mainz	Tel.	06131/59 20 70	Fax	06131/50 79 80
34233 Fuldata	Tel.	0561/81 10 59	Fax	0561/81 10 58
40721 Hilden	Tel.	02103/36 41 20	Fax	02103/36 41 17
53842 Troisdorf	Tel.	02241/4 40 31	Fax	02241/4 65 75
45326 Essen	Tel.	0201/31 00 88	Fax	0201/32 13 02
57080 Siegen	Tel.	0271/31 50 55	Fax	0271/31 10 49
44319 Dortmund	Tel.	0231/21 82 26	Fax	0231/21 82 27
52351 Düren	Tel.	02421/3 30 01	Fax	02421/3 30 02
48291 Telgte	Tel.	02504/26 68	Fax	02504/71 47
33699 Bielefeld	Tel.	0521/924 85 20	Fax	0521/924 85 69
21109 Hamburg	Tel.	040/75 15 66	Fax	040/75 73 90
24145 Kiel	Tel.	0431/71 15 25	Fax	0431/71 46 25
28307 Bremen-Mahndorf	Tel.	0421/48 15 01	Fax	0421/48 15 36
26789 Leer-Bingum	Tel.	0491/6 72 20	Fax	0491/6 25 39
30165 Hannover	Tel.	0511/3 52 40 61	Fax	0511/3 52 49 69
38112 Braunschweig	Tel.	0531/31 21 80	Fax	0531/31 29 24
23617 Stockelsdorf	Tel.	0451/494 62 70	Fax	0451/494 62 57
71254 Ditzingen	Tel.	07156/60 54	Fax	07156/1 82 04
88353 Kißlegg-Zaisenhofen	Tel.	07563/82 76	Fax	07563/85 73
76327 Pfinztal	Tel.	0721/46 04 67	Fax	0721/46 86 60
89155 Erbach	Tel.	07305/61 22	Fax	07305/86 10
79112 Freiburg-Opfingen	Tel.	07664/10 14	Fax	07664/5 97 76
74172 Neckarsulm-Obereisesheim	Tel.	07132/4 36 18	Fax	07132/4 36 19
72336 Balingen-Frommern	Tel.	07433/47 53	Fax	07433/3 76 86
77694 Kehl-Goldscheuer	Tel.	07854/9 68 60	Fax	07854/96 86 96
13627 Berlin	Tel.	030/344 30 47-49	Fax	030/344 13 52
14974 Genshagen	Tel.	03378/81 06 21	Fax	03378/81 06 23
19061 Schwerin/Görries	Tel.	0385/650 55	Fax	0385/660 513
01097 Dresden	Tel.	0351/803 60 90	Fax	0351/803 60 91
04430 Bienitz/OT Dölzig	Tel.	034205/ 5 89 82	Fax	034205/ 5 89 83
99428 Nohra	Tel.	03643/82 58 26	Fax	03643/82 58 28
09247 Röhrsdorf	Tel.	03722/50 24 84	Fax	03722/50 24 85
39167 Irxleben	Tel.	039204/56 78	Fax	039204/6 64 78
17033 Neubrandenburg	Tel.	0395/369 00 40	Fax	0395/369 00 41

Модель	Серийный №
IRFUN 38/230	0007956 ...
IRFUN 38/230 GV	0008635 ...
IRFUN 45/230	0007957 ...
IRFUN 45/230 GV	0008634 ...
IRFUN 57/230	0007958 ...
IRFUN 57/230 GV	0008632 ...
IRFUN 57k/230	0008464 ...
IRFUN 57k/230 GV	0008633 ...

Стр.	3	Предисловие
Стр.	4	Содержание
Стр.	5 - 16	Инструкции
Стр.	17 - 23	Списки запасных частей

ПРЕДИСЛОВИЕ

Чтобы обеспечить вашу личную безопасность и предотвратить возможные травмы, внимательно прочтите, освойте и соблюдайте правила техники безопасности.

Просим вас обслуживать виброулаву в соответствии с указаниями, приведенными в настоящем руководстве. Это будет вознаграждено безотказной работой и высоким коэффициентом готовности машины.

Дефектные детали машины подлежат немедленной замене. Требуемые для этого детали и соответствующие им номера для заказа вы найдете в главе “Запасные части” этого руководства.

ПРАВИЛА ТЕХНИКИ БЕЗОПАСНОСТИ	5
Основные правила	5
Безопасность в эксплуатации	5
Контроль безопасности	6
Безопасность при техническом обслуживании	6
Безопасность при транспортировке	6
Испытания на работоспособность	6
ТЕХНИЧЕСКИЕ ХАРАКТЕРИСТИКИ	7
ОПИСАНИЕ	9
Назначение	9
Функции	9
УПРАВЛЕНИЕ	10
Пуск в работу	10
Выключение	10
ПОДКЛЮЧЕНИЕ И ТЕХНИЧЕСКОЕ ОБСЛУЖИВАНИЕ	11
Подключение	11
Тепловая защита	11
График технического обслуживания	11
Карта смазки	11
Разборка и сборка	12
Техническое обслуживание	12
УКАЗАНИЯ ПО РЕМОНТУ	13
Указания по ремонту. Неисправности и их устранение	13
РАЗМЕРЫ ИЗНАШИВАЕМЫХ ЭЛЕМЕНТОВ	15
НОМОГРАММА ДЛЯ ОПРЕДЕЛЕНИЯ ПОПЕРЕЧНОГО СЕЧЕНИЯ ПРИСОЕДИНИТЕЛЬНЫХ ПРОВОДОВ	16
СПИСКИ ЗАПАСНЫХ ЧАСТЕЙ	17
Вибробулава Ø 38 мм в комплекте	18
Вибробулава Ø 45 мм в комплекте	19
Вибробулава Ø 57 мм в комплекте	20
Шланговое соединительное устройство в комплекте	22
СЕРТИФИКАТ СООТВЕТСТВИЯ ЕС	24

ПРАВИЛА ТЕХНИКИ БЕЗОПАСНОСТИ ДЛЯ ЭКСПЛУАТАЦИИ ВИБРОБУЛАВ С ВСТРОЕННЫМИ ПРЕОБРАЗОВАТЕЛЯМИ ЧАСТОТЫ

Основные правила

1. К работе с вибробулавами IRFUN допускаются лица:
 - * не моложе 18 лет
 - * пригодные к этой работе с точки зрения физического и психического здоровья
 - * обученные обращению с вибробулавой и доказавшие своему работодателю пригодность к этой работе
 - * могущие надежно выполнять порученную им работу.

Такие лица должны быть официально допущены нанимателем для работы с вибробулавами IRFUN.

2. Вибробулавы IRFUN можно использовать только для уплотнения бетона с обязательным учетом требований фирмы-изготовителя и приведенных здесь правил техники безопасности.
3. Лица, которым поручена работа с вибробулавами IRFUN, должны быть ознакомлены с необходимыми мерами безопасности, относящимися к этому оборудованию. В случае нештатного применения вибробулав работодатель должен дополнительно проинструктировать оператора.
4. Следует соблюдать инструкции профсоюза по предотвращению несчастных случаев “Электрические установки и средства производства” (VBG4, раздел 7.0) и руководствоваться ими при всех работах с этим оборудованием.

Безопасность в эксплуатации


1. Вибробулавы IRFUN с приводом от электродвигателя должны работать только от источника электропитания, напряжение и частота которого соответствуют приведенным на идентификационной заводской табличке. Эта табличка находится на внутренней стороне крышки корпуса выключателя. Кроме того, на корпусе выключателя выбито напряжение, на которое рассчитана машина. Следует также учитывать рекомендации по сечению электропроводов. См. указания по расчету и номограмму в настоящем руководстве.
2. Вибробулавы IRFUN можно подключать только к источникам электропитания, снабженным защитными автоматами FI. Следует либо использовать универсальные защитные автоматы, либо подключать вибробулаву IRFUN к одному защитному автомату FI (в отсутствие других пользователей), который предназначен для токовой нагрузки несинусоидальной формы. При подключении вибробулавы IRFUN к коммунальным сетям необходимо использовать розетки с предохранителями 15 А.
3. Вибробулава IRFUN относится к классу защиты 1 (с защитным проводом).
4. Перед пуском вибробулавы IRFUN в работу следует убедиться, что все ее части прочно соединены резьбовыми элементами.
5. Включать или выключать вибробулаву нельзя, вставляя или вытаскивая вилку из розетки.
6. Электрический кабель вибробулавы нельзя использовать для выдергивания вилки из розетки
7. Защищайте электрический кабель от воздействия высокой температуры, масла и острых кромок.
8. Электрические установки и средства производства следует использовать лишь при условии выполнения требований производственной безопасности и местных регламентаций в этой области. Они должны находиться в предусмотренном законодательством состоянии и сохранять его в течение всего срока службы.
9. Подключенные к энергопитанию вибробулавы IRFUN в течение всего времени нахождения под током не должны соприкасаться с какими-либо твердыми предметами; следует избегать продолжительной работы булав на открытом воздухе.
10. При перерывах в работе вибробулав IRFUN или в отсутствие оператора необходимо их выключать и предотвращать возможность самопроизвольного перемещения или падения этих машин.
11. Работа с вибробулавами IRFUN во взрывоопасных зонах запрещается.
12. При работе с вибробулавами рекомендуется носить специальные плотные перчатки. Нельзя касаться раскаленного корпуса вибробулавы.

ПРАВИЛА ТЕХНИКИ БЕЗОПАСНОСТИ

13. Во время работы машины ее следует направлять только за изолированный шланг. Если держать ее за корпус вибратора, это может привести к заболеваниям сосудистой системы.
14. Передача вибраций машины уплотняемому материалу может вызвать разрушение опалубки. Перед использованием вибробулавы примите меры к укреплению опалубки в соответствии с действующими строительными нормами и правилами.

Контроль безопасности

1. Перед началом эксплуатации оператор должен проверить работоспособность органов управления и предохранительных устройств.
2. Перед включением вибробулавы проверьте, не повреждены ли кабель и сетевая розетка.
3. Кроме того, необходимо проверить работу выключателя булавы и защитного автомата.
4. Если будут обнаружены неисправности предохранительных устройств или другие неполадки, которые могут влиять на безопасность вибробулавы, следует немедленно поставить в известность инспектора. Ни в коем случае нельзя работать с такой вибробулавой.
5. При обнаружении неисправностей, уменьшающих эксплуатационную безопасность машины, следует немедленно прекратить работу.
6. Проверьте, нет ли царапин, повреждений или ослабленной резьбы в нижней части корпуса булавы. При утрате нижней части корпуса эксплуатация вибробулавы не допускается.
7. Проверьте исправность зажимных контактов в местах подключения проводов.

 **ВНИМАНИЕ!** При включении в сеть машина может тут же начать работать, если ее выключатель включен. Это может произойти и при неисправном выключателе.

Безопасность при техническом обслуживании

Разборку и ремонт вибробулавы IRFUN должен выполнять только обученный и допущенный к этой работе персонал.

1. Следует применять только фирменные запасные части. Любые изменения в этой машине, включая изменение установленной фирмой-изготовителем максимальной частоты вращения электродвигателя, могут быть предприняты только с письменного разрешения фирмы WACKER. Несоблюдение этого условия влечет за собой аннулирование гарантийных обязательств.
2. При проведении операций ремонта и технического обслуживания необходимо отключить вибробулаву IRFUN от электросети.
3. Работы с электрооборудованием вибробулавы может выполнять только специалист-электрик.
4. Зелено-желтый защитный провод присоединительного кабеля должен быть длиннее других, чтобы он не оторвался от заземления при отказе устройства, компенсирующего растяжение кабеля. При разрыве этого провода возникает опасность для жизни людей. После ремонта защитного провода следует проверить его на обрыв.
5. После работ по ремонту и техническому обслуживанию предохранительные устройства должны быть снова приведены в надлежащее работоспособное состояние. Винты и болты следует завернуть в соответствии с нормативами по моменту затяжки.
6. Ежедневно очищайте вибробулавы IRFUN. Не повредите электропровода при использовании средств очистки высокого давления.

Безопасность при транспортировке

При перевозке на транспортных средствах следует предотвратить возможность падения вибробулав IRFUN.

Испытания вибробулавы на работоспособность

В зависимости от условий работы и особенностей производства, исходя из потребности, но не реже, чем раз в полгода, вибробулавы IRFUN должны подвергаться испытанию на работоспособность, а при необходимости - и ремонту силами специалистов станции технического обслуживания фирмы WACKER.

Просьба также следовать соответствующим инструкциям и предписаниям, действующим в вашей стране.

ТЕХНИЧЕСКИЕ ХАРАКТЕРИСТИКИ

	IRFUN 38	IRFUN 45
Серийный №	0007956 ... / 0008635 ...	0007957 ... / 0008634 ...
Вибробулава		
Мощность встроенного электродвигателя переменного тока, кВт	0,47	0,68
Напряжение, В	214 3~	
Частота, Гц	200	
Номинальная сила тока, А	1,6	2,3
Частота колебаний вибратора, мин ⁻¹	12000	
Диаметр вибратора, мм	38	45
Длина вибратора, мм	345	382
Масса вибратора (без шлангового соединительного устройства), кг	2,2	3,5
Радиус действия при уплотнении бетона, см, до	50	60
Количество масла внутри вибратора, см ³	5	
Преобразователь частоты / параметры для подключения к сети		
Напряжение переменного тока, В	220 – 240 1~	
Частота, Гц	50 / 60	
Сила тока, А	3	4
Мощность, кВА	0,69	0,92

IRFUN 38

Регламентируемая шумовая характеристика согласно Приложению 1, параграф 1.7.4.f стандартных требований ЕС к машинному оборудованию
 - уровень звукового давления, измеренный на расстоянии 1 м от машины, $L_{pA} = 79$ дБ(А).

Эта акустическая характеристика определялась в соответствии с ISO 6081 для уровня звукового давления (L_{pA}) на рабочем месте оператора.

Взвешенное эффективное значение ускорения, определенное в соответствии с ISO 8662, часть 1, равнялось $2,5 \text{ м/с}^2$.

Приведенные здесь характеристики уровня шума и вибрации были получены при работе свободно подвешенной вибробулавы на открытом воздухе при номинальной частоте вращения электродвигателя привода.

ТЕХНИЧЕСКИЕ ХАРАКТЕРИСТИКИ

	IRFUN 57	IRFUN 57k
Серийный №	0007958 ... / 0006832 ...	0008464 ... / 0008633 ...
Вибробулава		
Мощность встроенного электродвигателя переменного тока, кВт	1,04	0,76
Напряжение, В	214 3~	
Частота, Гц	200	
Номинальная сила тока, А	3,5	2,6
Частота колебаний вибратора, мин ⁻¹	12000	
Диаметр вибратора, мм	58	
Длина вибратора, мм	400	330
Масса вибратора (без шлангового соединительного устройства), кг	5,6	4,5
Радиус действия при уплотнении бетона, см, до	85	65
Количество масла внутри вибратора, см ³	8	
Преобразователь частоты / параметры для подключения к сети		
Напряжение переменного тока, В	220 – 240 1~	
Частота, Гц	50 / 60	
Сила тока, А	6	5
Мощность, кВА	1,38	1,15

Регламентируемая шумовая характеристика согласно Приложению 1, параграф 1.7.4.f стандартных требований ЕС к машинному оборудованию

- уровень звукового давления, измеренный на расстоянии 1 м от машины, $L_{pA} = 79$ дБ(А).

Эта акустическая характеристика определялась в соответствии с ISO 6081 для уровня звукового давления (L_{pA}) на рабочем месте оператора.

Взвешенное эффективное значение ускорения, определенное в соответствии с ISO 8662, часть 1, равнялось 4 м/с^2 .

Приведенные здесь характеристики уровня шума и вибрации были получены при работе свободно подвешенной вибробулавы на открытом воздухе при номинальной частоте вращения электродвигателя привода.

Назначение

Машина представляет собой комбинацию из вибробулавы и преобразователя частоты, предназначенную для работы от однофазной осветительной сети.

Функции

В вентильной части преобразователя происходит выпрямление входного напряжения.

Ток постоянного напряжения преобразуется в инверторной части прибора в трехфазный переменный ток, причем его частота повышается с 50/60 до 200 Гц.

Инвертор работает в режиме широтноимпульсной модуляции, в процессе которой генерируется в качестве среднего значения синусоидальный выходной ток, который служит для безотказной работы подключенных к преобразователю машин.

Благодаря плавному пуску подключенных к преобразователю машин можно полностью использовать отдаваемую им мощность.

Управление выпрямительным вентилем и инвертором осуществляется электронным блоком с микропроцессором.




Пуск в работу

Подключение:

Вибробулава IRFUN имеет заводскую уставку номинального напряжения. Подключается она к источнику однофазного переменного тока частотой 50 или 60 Гц.


Включение:

При включении вибробулавы происходит синхронное изменение напряжения и частоты до номинальных значений (плавный пуск), благодаря чему предотвращаются критические пусковые броски силы тока.

 **ВНИМАНИЕ!** Вибробулаву IRFUN можно подключать к источникам электропитания лишь в том случае, когда их рабочее напряжение при любой нагрузке находится в пределах $230/115 \text{ В} \pm 5 \%$ и если фирма-изготовитель этих агрегатов предусматривает их работу с потребителями электроэнергии, оснащенными конденсаторами. Если вибробулаве IRFUN приходится работать от генераторов тока, следует по возможности выбирать синхронный агрегат.

Выключение

Сначала выключите вибробулаву. После этого выньте вилку сетевого шнура из розетки.

 **ВНИМАНИЕ!** Запрещается проведение каких-либо ремонтных работ на преобразователе IRFUN в течение двух минут после отключения вилки из розетки, так как встроенные конденсаторы должны разрядиться. Запрещается проводить ремонтные работы под напряжением.

ПОДКЛЮЧЕНИЕ И ТЕХНИЧЕСКОЕ ОБСЛУЖИВАНИЕ

Подключение

Вибробулавы следует подключать к преобразователю напряжения и частоты переменного тока WACKER 200 Гц с соответствующим выходным напряжением (см. таблицу).

Теплозащита

Дополнительная защита электродвигателя - по одному термовыключателю на каждую фазу!

Вибробулава оснащена защитными термовыключателями от перегрева электродвигателя.

Чтобы проверить работоспособность термовыключателей, предварительно выключите электродвигатель и дайте ему охладиться.

График технического обслуживания

Наименование сборочной единицы или детали	Операция технического обслуживания	Периодичность технического обслуживания
Силовой кабель	Наружный осмотр кабеля и диафрагмы корпуса выключателя	Ежедневно
Вибратор	Замена масла	Каждые 200 ч

Карта смазки

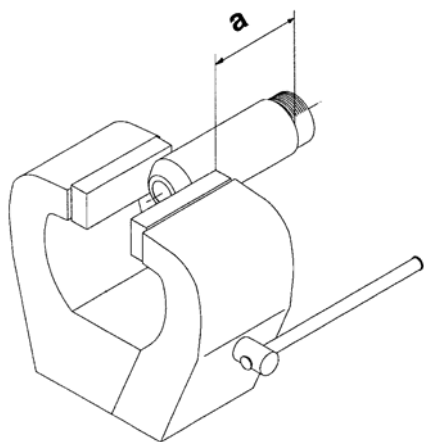
Наименование смазываемого объекта	Вязкость SAE DIN5152	Обозначение сорта смазки	Краткое обозначение* стандартной смазки, принятое Главной ассоциацией немецкой строительной индустрии (BI)
Вибробулава Масла: 1 для смазки: запас масла в полости возбудителя Консистентная смазка: для хранения		SAE 10 W Shell Alvania R2 Unirex N2	EO 10 MPG - A LUB - D

* См. также брошюру "Стандартные смазочные средства для строительных машин и автомобилей" Главной ассоциации немецкой строительной индустрии, Висбаден, которую можно заказать в Строительном издательстве ФРГ (Bauverlag GmbH, D 65173 Wiesbaden).

ПОДКЛЮЧЕНИЕ И ТЕХНИЧЕСКОЕ ОБСЛУЖИВАНИЕ

Разборка и сборка

☞ **ВНИМАНИЕ!** Зажимайте вибратор только за нижнюю часть его толстостенного колпачка.



Типоразмер вибробулавы	a
38	100
45	120
57	105
57k	80
65	130
65k	105

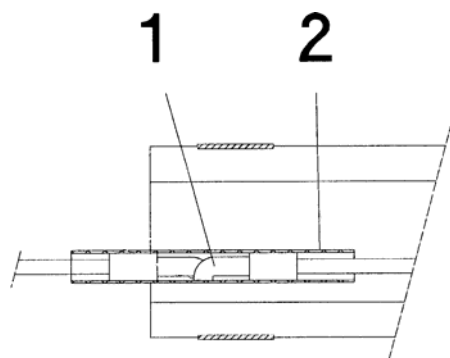
Техническое обслуживание

Замена масла - примерно через каждые 200 ч работы. Масло: SAE 10 W в количестве, указанном в карте смазки. Чтобы заменить масло, сбейте сварную точку и отверните нижнюю часть трубчатого корпуса. Полость возбудителя нужно очистить от отработавшего масла. Затем залейте свежего масла, нанесите на поверхность резьбы герметизирующий состав Loctite 5910 и снова приверните нижнюю часть корпуса (момент затяжки см. в списках запасных частей).

Когда размеры изнашиваемых деталей уменьшатся до предельно допустимой величины, необходимо их заменить. Части корпуса в месте соединения надо прихватить в одном месте точечной сваркой, чтобы предотвратить отворачивание.

☞ **ВНИМАНИЕ!** Кольцевое уплотнение (см. списки запасных частей) замените новым.

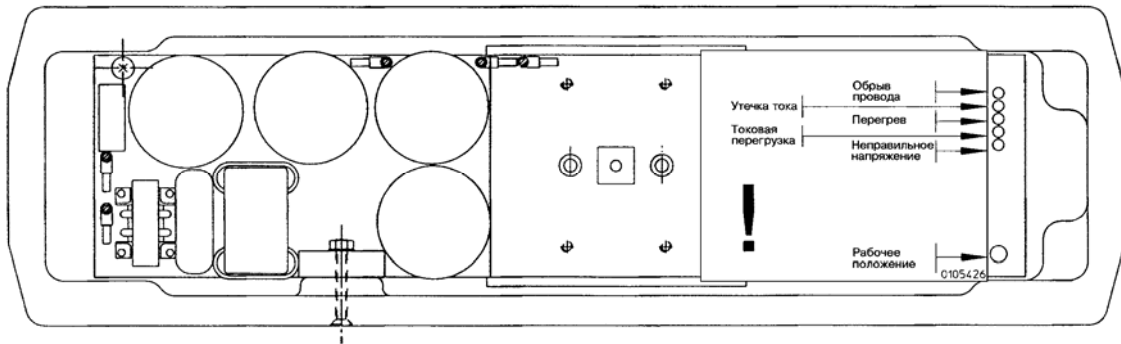
Соединение корпуса вибробулавы с силовым шланговым кабелем: место контакта (1) соединяемых токоведущих элементов ("ножевой замок") должно находиться внутри шланга (2). См. чертеж.



Указания по ремонту. Неисправности и их устранение

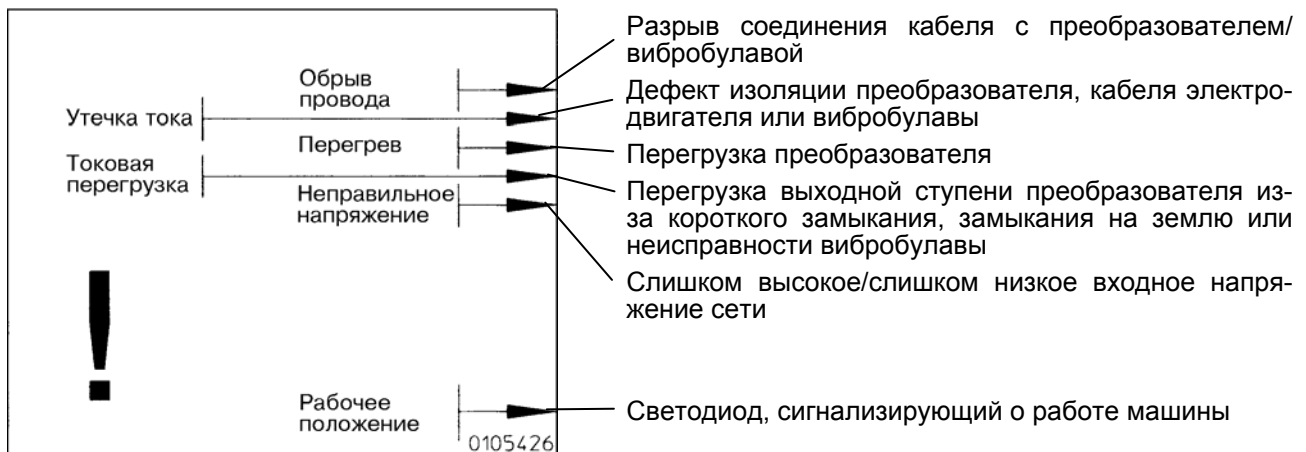
Диагностирование неисправностей машины облегчают 5 + 1 светодиодов, причем для этого следует открыть машину.

ВНИМАНИЕ! Если зеленый светодиод продолжает гореть после выключения сетевого напряжения, это означает, что печатная плата находится под напряжением. Зеленый светодиод гаснет лишь тогда, когда конденсаторы разрядятся.



Если при включении машины загорается один из красных светодиодов, вибробулава может отключиться из-за обнаруженной неисправности.

Возможные неисправности:



Выходную частоту устанавливают равной 200 Гц при помощи потенциометра. Положение установочного винта потенциометра зафиксируйте специальным лаком.

Встроенные в преобразователь диагностические светодиоды, пять красных и один зеленый, облегчают установление причины неисправности. Правда, для этого нужно открыть корпус преобразователя и снять напряжение. Эту работу должен выполнять электрик или специально обученный работник.

ВНИМАНИЕ! Существует опасность травмирования оператора, когда при подаче напряжения взрывается конденсатор и при этом выбрасывается наружу заливочная компаунд-масса. Поэтому нужно обязательно носить защитные очки и держаться подальше от верхней части конденсаторов. Перед подачей напряжения необходимо внимательно осмотреть открытый преобразователь. Если крышка конденсаторов вспучена или они слишком выступают из своего отсека, это, безусловно, свидетельствует об их неисправности. Такой преобразователь нельзя ставить под напряжение!

Неисправность	Причина	Способ устранения
Зеленый светодиод не горит. Вибратор (IR) не работает.	- Обрыв в силовом кабеле. - Неплотный контакт в соединителях.	- Проверьте кабель на обрыв. - Проверьте соединительные элементы (выключатель, вилка) и при необходимости исправьте.
Зеленый и первый красный светодиоды горят. Вибратор не работает.	- Обрыв кабеля между преобразователем частоты (FU) и вибратором. - Неисправность в электронном блоке FU.	- Проверьте провода и при необходимости замените. - Заменить блок FU.
Зеленый и второй красный светодиоды горят. Вибратор не работает	- Замыкание в FU или IR на массу.	- Измерьте сопротивление изоляции IR и FU, замените дефектные детали
Зеленый и третий красный светодиоды горят. Вибратор не работает	- Слишком высокая температура в корпусе FU. - Вибратор работает с перебоями.	- Измерьте силу тока (*) в выходных проводах. - Устраните неисправность вибратора.
Зеленый и четвертый красный светодиоды горят. Вибратор не работает	- Короткое замыкание между FU и IR.	- Определите измерениями место короткого замыкания и устраните его.
Зеленый и пятый красный светодиоды горят. Вибратор не работает	- Неправильное напряжение, слишком высокое или слишком низкое.	- Измерьте напряжение на выключателе. - Проверьте вибратор.

(*) См. технические характеристики

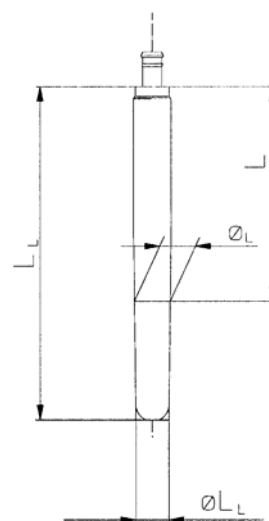
Для дополнительной безопасности прибора в случае слишком высокого входного напряжения в его входной контур встроен металллоксидный варистор.

По устройству он очень похож на небольшой пластинчатый конденсатор. Он отличается характеристикой, аналогичной имеющейся у полупроводникового стабилитрона, и очень высокой нагрузочной способностью. В случае перенапряжения и увеличения мгновенной мощности свыше 1 МВт его сопротивление разрушается менее чем за 50 наносекунд на каждый ватт перегрузки.

Таким образом, электронный блок IRFU защищается от перенапряжения на входе.

РАЗМЕРЫ ИЗНАШИВАЕМЫХ ЭЛЕМЕНТОВ

Модель вибробулавы	Размеры трубчатых корпусов и колпачков (головок)			
	$\varnothing L_L$	L_L	$\varnothing L$	L
	mm	mm	mm	mm
IREN 38	33 (38)	338 (345)	36 (38)	218
IREN 45	38 (45)	372 (382)	42 (45)	333
IREN 57	50 (58)	390 (400)	54,0 (58)	253
IREN 57k	50 (58)	320 (330)	54,0 (58)	213
IREN 65	52 (65)	475 (490)	58 (65)	322
IREN 65k	52 (65)	385 (400)	58 (65)	258



Размеры L и L_L следует измерять от торца корпуса (исходные размеры)

- 1 Числа, выделенные полужирным шрифтом, представляют собой размеры, минимально допустимые при износе.
- 2 Числа в скобках представляют собой первоначальные размеры новой машины.
- 3 Трубчатые корпуса следует заменять, как только диаметр \varnothing (измеренный на длине L) уменьшится до минимально допустимой величины.
- 4 Колпачки нужно заменять, как только длины L_L и $\varnothing L_L$ уменьшатся до минимально допустимых величин.

НОМОГРАММА ДЛЯ ОПРЕДЕЛЕНИЯ ПОПЕРЕЧНОГО СЕЧЕНИЯ ПРИСОЕДИНИТЕЛЬНЫХ ПРОВОДОВ

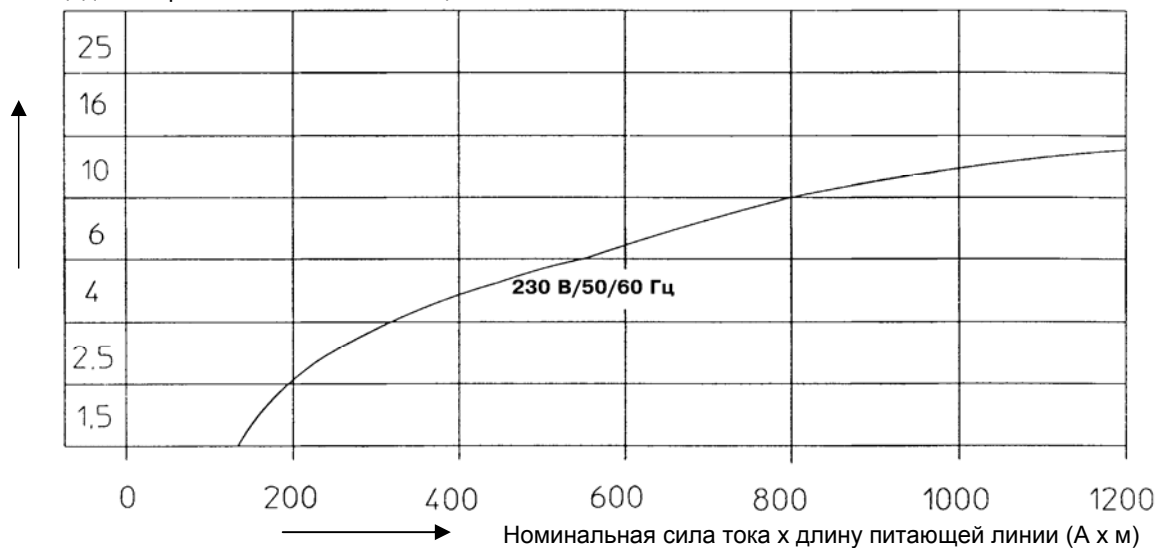
Определение необходимого сечения проводов удлинителей кабеля и силовых линий

Этот расчет выполняется с учетом следующих предпосылок:

1. Омическое и индуктивное сопротивление силовой линии определяется при допустимом падении напряжения 5 % и $\cos \varphi = 0$ с использованием кривых “напряжение-частота”.
2. Допустимый нагрев силовой линии - в соответствии с нормами VDE (см. таблицу минимальных сечений проводов).

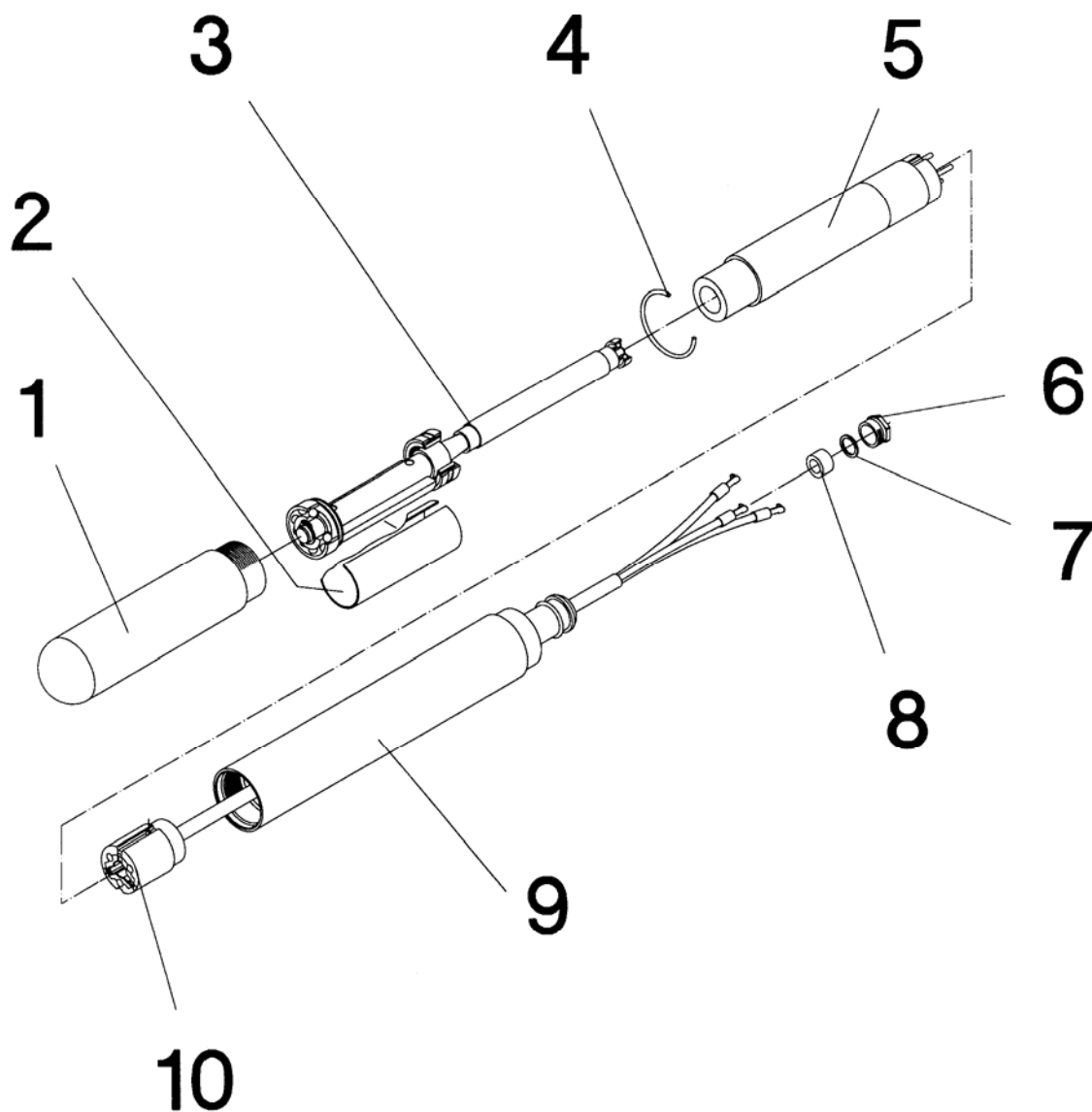
Кривые “напряжение-частота”

Площадь поперечного сечения питающей линии в мм²

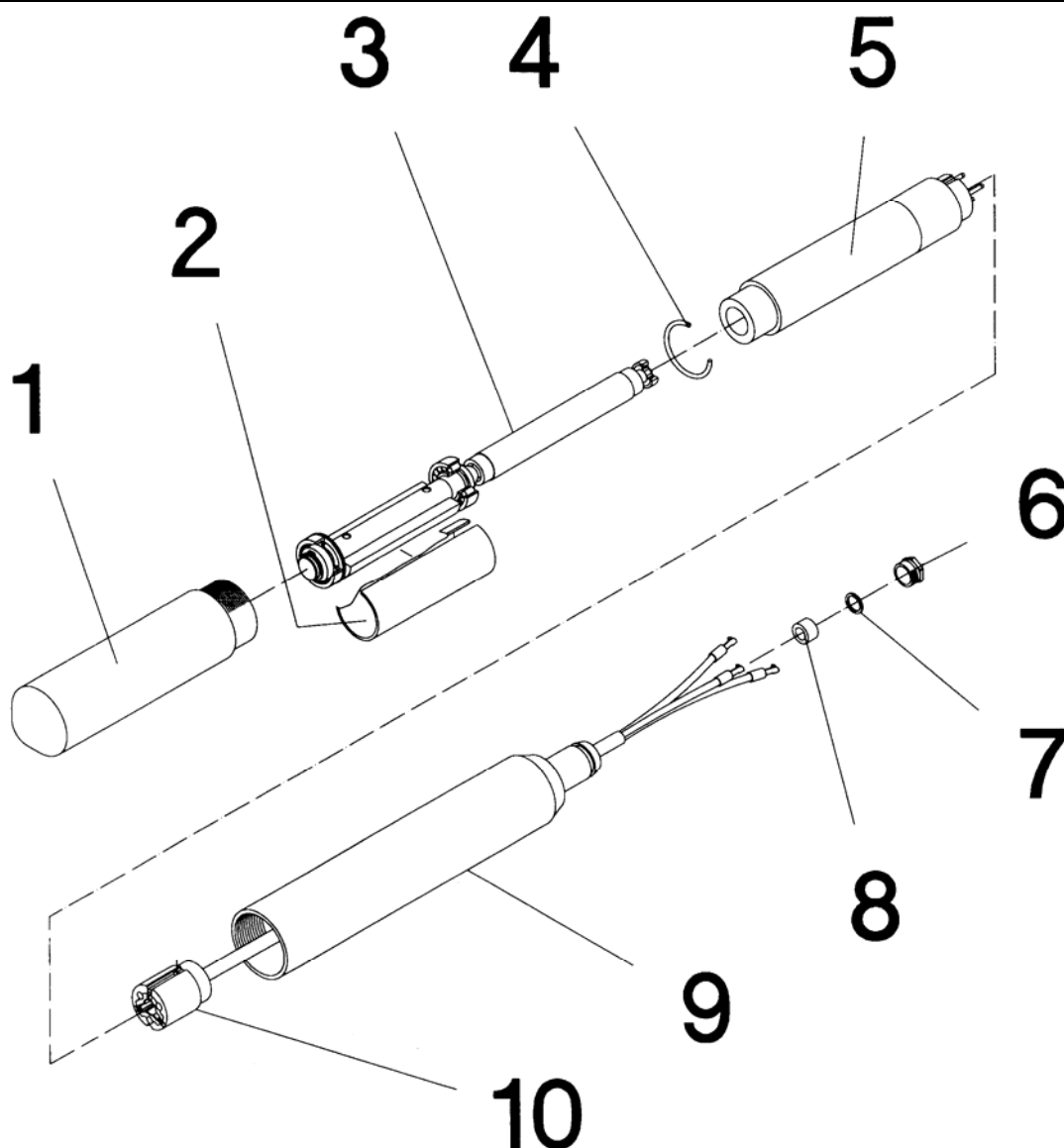


Модель виброулавки	Номинальная сила тока, А	Длина линии, м	Поперечное сечение, мм ²
IRFUN 38	3 А	66 м	1,5 мм ²
		110 м	2,5 мм ²
		176 м	4 мм ²
		262 м	6 мм ²
IRFUN 45	4 А	50 м	1,5 мм ²
		83 м	2,5 мм ²
		132 м	4 мм ²
		196 м	6 мм ²
IRFUN 57	6 А	33 м	1,5 мм ²
		55 м	2,5 мм ²
		88 м	4 мм ²
		130 м	6 мм ²
IRFUN 57k	5 А	40 м	1,5 мм ²
		66 м	2,5 мм ²
		105 м	4 мм ²
		157 м	6 мм ²

ВНИМАНИЕ! Для не предусмотренных заранее удлинителей кабеля следует всегда использовать провода сечением 2,5 мм².

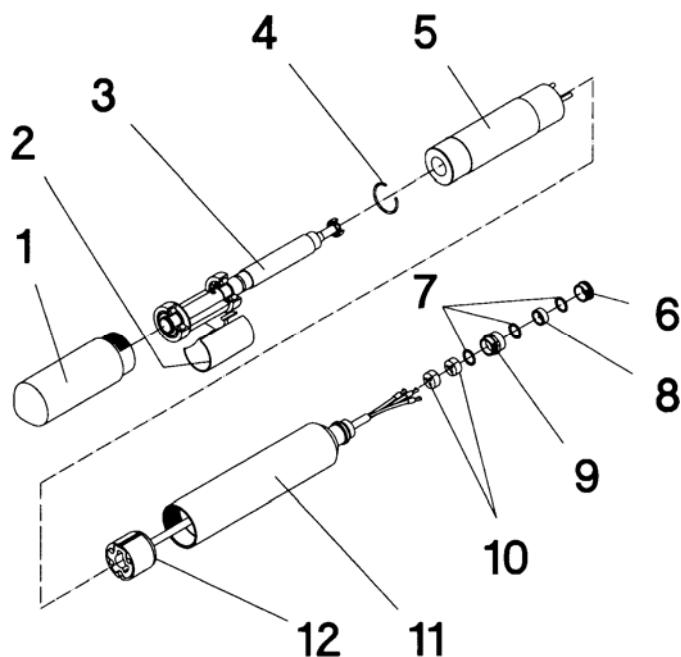


Номер позиции	Номер элемента	Число	Название элемента	
1	0105713	1	Нижняя часть трубчатого корпуса	Момент затяжки 100 Н.м
	0106551	1	Резиновый колпачок	
2	0106055	1	Дистанционная втулка	
3	0108377	1	Ротор электродвигателя	
4	0064067	1	Кольцевое уплотнение	
5	0106975	1	Статор	
6	2003793	1	Нажимной винт	
7	2003795	1	Упорное кольцо	
8	2003792	1	Уплотнительная манжета	
9	0105710	1	Верхняя часть трубчатого корпуса	
10	0124599	1	Электрическое соединительное устройство	
	0108504	1	Комплект для модернизации вибробулавы	
	0124790	1	Комплект для модернизации вибробулавы GV	



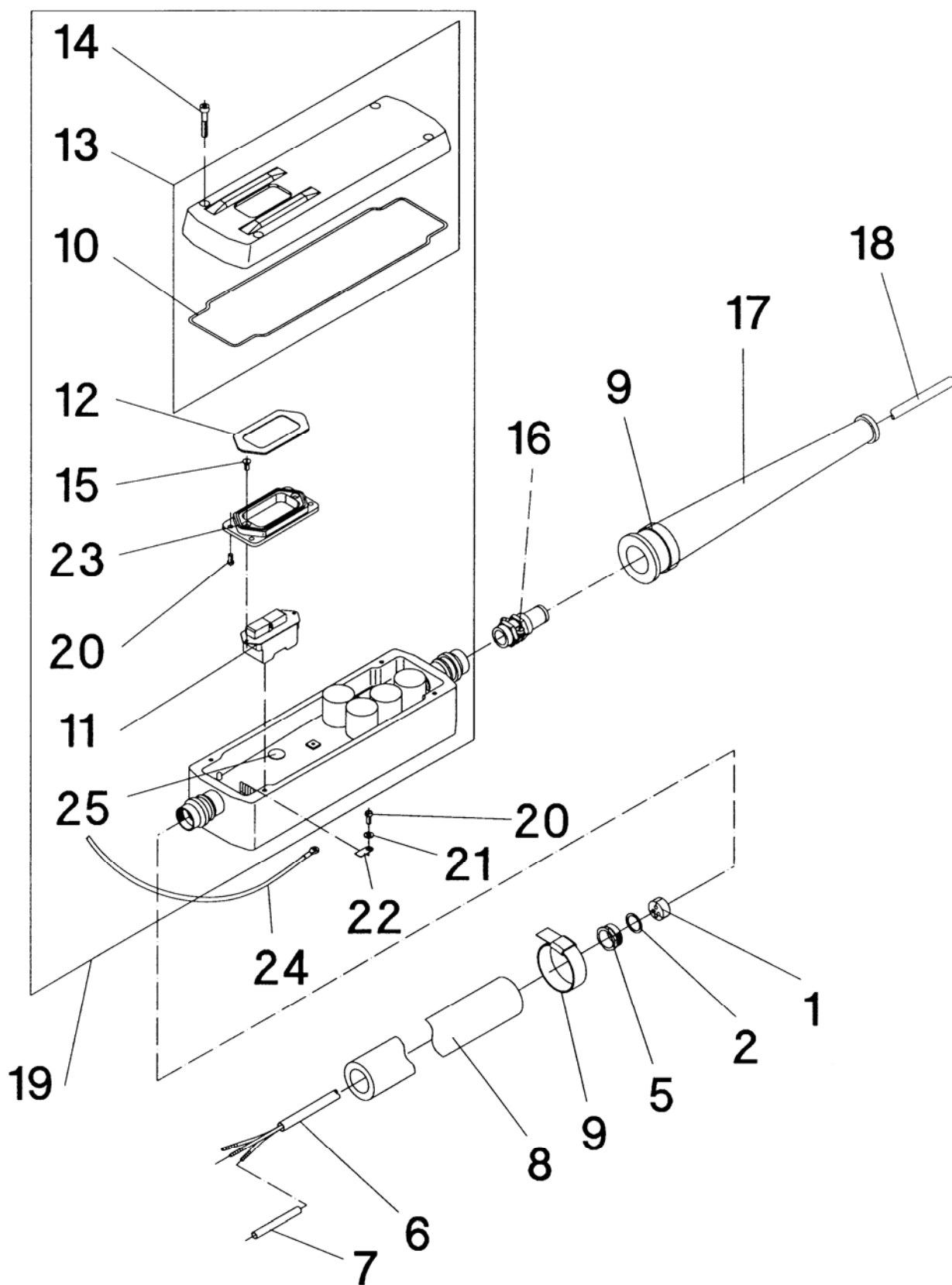
Номер позиции	Номер элемента	Число	Название элемента	
1	0105719	1	Нижняя часть трубчатого корпуса	Момент затяжки 200 Н.м
	0106553	1	Резиновый колпачок	
2	0106438	1	Дистанционная втулка	
3	0108242	1	Ротор электродвигателя	
4	0094963	1	Кольцевое уплотнение	
5	0106979	1	Статор	
6	2003793	1	Нажимной винт	
7	2003795	1	Упорное кольцо	
8	2003792	1	Уплотнительная манжета	
9	0105716	1	Верхняя часть трубчатого корпуса	
10	0124599	1	Электрическое соединительное устройство	
	0108507	1	Комплект для модернизации вибробулавы	
	0124789	1	Комплект для модернизации вибробулавы GV	

ВИБРОБУЛАВА Ø 57 мм в комплекте



Номер позиции	Номер элемента	Число	Название элемента	
1	0108221	1	Нижняя часть трубчатого корпуса	Момент затяжки 400 Н.м
	0108299	1	Резиновый колпачок	
	0108291	1	Нижняя часть трубчатого корпуса	57k
	0108300	1	Резиновый колпачок	57k
2	0102595	1	Дистанционная втулка	
	0102609	1	Дистанционная втулка	57k
3	0108245	1	Ротор электродвигателя	
	0108244	1	Ротор электродвигателя	57k
4	0067781	1	Уплотнительное кольцо	
5	0106983	1	Статор	
	0108982		Статор	57k
6	3008191	1	Нажимной винт	
7	2000058	3	Упорное кольцо	
8	2003770	1	Уплотнительная манжета	
9	3008326	1	Промежуточная втулка	
10	3009151	2	Пробка с четырьмя отверстиями	
11	0108222	1	Верхняя часть трубчатого корпуса	
	0108292	1	Верхняя часть трубчатого корпуса	57k
12	0124601	1	Электрическое соединительное устройство	
	0108510	1	Комплект для модернизации вибробулавы	57k
	0124787	1	Комплект для модернизации вибробулавы GV	57k
	0109188	1	Комплект для модернизации вибробулавы	57k
	0124788	1	Комплект для модернизации вибробулавы GV	57k

ШЛАНГОВОЕ ПРИСОЕДИНИТЕЛЬНОЕ УСТРОЙСТВО в комплекте



ШЛАНГОВОЕ ПРИСОЕДИНИТЕЛЬНОЕ УСТРОЙСТВО в комплекте

Номер позиции	Номер элемента	Число	Название элемента	
1	3009151	1	Пробка с четырьмя отверстиями	IRFUN 57
2	2003795	1	Упорное кольцо	IRFUN 38/45
	2000058	1	Упорное кольцо	IRFUN 57
4	2003792	1	Уплотнительная манжета	IRFUN 38/45
5	2003793	1	Нажимной винт	IRFUN 38/45
	3008191	1	Нажимной винт	IRFUN 57
6	0107015	1	Соединительный кабель	
7	0065549	3	Термоусаживаемый шланг	
8	0105144	1	Защитный шланг	IRFUN 38/45
	0105143	1	Защитный шланг	IRFUN 57
9	2007010	2	Хомутик	IRFUN 38/45
	2006823	2	Хомутик	IRFUN 57
10	0106490	1	Прокладка	
11	0047300	1	Выключатель	
12	3010141	1	Диафрагма выключателя	
13	0105787	1	Крышка в комплекте	
14	0011558	4	Винт DIN912 - M5x30	
15	0017326	2	Винт с потайной головкой DIN963 - M4x16	
16	0099190	1	Герметичное резьбовое соединение кабелей	
17	3008468	1	Резиновая втулка	
18	0099075	1	Питающий кабель с вилкой	
19	0105805	1	Преобразователь частоты в комплекте	IRFUN 38/45
	0105803	1	Преобразователь частоты в комплекте	IRFUN 57
20	0011724	7	Винт DIN84 - M4x10	
21	0010628	3	Шайба DIN125 - A4,3	
22	2003378	3	Бирка для обозначения заземления	
23	0105214	1	Фланец	
24	0099102	1	Соединительный кабель	
25	0106365	1	Варистор 230 В	
	0106364	1	Варистор 115 В	

СЕРТИФИКАТ СООТВЕТСТВИЯ ЕС

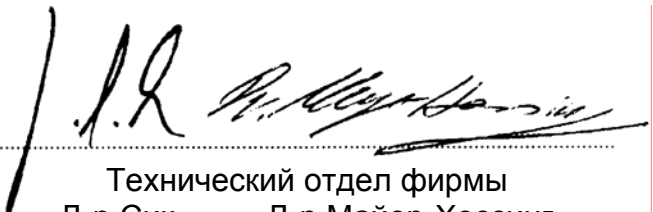
Wacker-Werke GmbH & Co. KG

свидетельствует о том, что строительная машина

- | | |
|-----------------------|--|
| 1. Вид | Вибробулава с преобразователем частоты |
| 2. Фирма-изготовитель | WACKER |
| 3. Модели | IRFUN 38/230
IRFUN 45/230
IRFUN 57/230 (k) |
| 4. Серийные номера | 0007956 ...
0008635 ...
0007957 ...
0008634 ...
0007958 ...
0008632 ...
0008464 ...
0008633 ... |

изготовлены в соответствии с нижеследующими стандартами

- Требования ЕС к машинному оборудованию i.d.F 91/368/EWG, прилож. I, № 1 и № 3
- * 89/392/EWG
- * 91/368/EWG
- * 93/44/EWG
- * HD 400, IEC 745
- EMV - Регламентация 89/336/EWG
- * EN 50014
- * EN 60555


Технический отдел фирмы
Д-р Сик Д-р Майер-Хессинг

Обеспечьте надежную сохранность сертификата.

Сеть сервисных центров фирмы WACKER в Европе

B-	1730	Mollem-Asse	Tel.	0032(02) 452.85.07/09	Fax	(02) 452.50.90
	9800	Deinze	Tel.	(09) 386.85.29	Fax	(09) 380.05.38
	6041	Gosselies	Tel.	(071) 37.24.50	Fax	(071) 37.21.97
DK-	2690	Karlsunde	Tel.	(0045) 42 15 36 00	Fax	42 15 38 64
	5250	Odense SV	Tel.	66 17 21 70	Fax	66 17 21 46
	8200	Århus N	Tel.	86 23 17 77	Fax	86 23 12 80
FIN-	04250	Kerava	Tel.	00358(0)/(90) 294 5522	Fax	(90) 294 6644
F-	94450	Limeil-Brévannes	Tel.	0033(1) 45 69 42 20	Fax	(1) 45 69 57 68
	13540	Puyricard	Tel.	42 63 05 26	Fax	42 21 00 58
	62217	Beaurains	Tel.	21 23 53 61	Fax	21 07 68 73
	33700	Merignac	Tel.	56 34 33 46	Fax	56 13 02 87
	18390	St. Germain du Puy	Tel.	48 65 20 15	Fax	48 65 09 97
	77694	Kehl-Goldscheuer (BRD)	Tel.	089(0 78 54) 9 68 60	Fax	089(0 78 54) 96 86 96
	69740	Genas	Tel.	78 40 13 84	Fax	78 40 13 78
	54180	Heillecourt	Tel.	83 56 58 01	Fax	83 56 17 58
	95310	St. Ouen l'Aumône	Tel.	(1) 30 37 41 60	Fax	(1) 30 37 13 02
	35510	Cesson Sevigne	Tel.	99 32 15 22	Fax	99 50 15 24
	31270	Cugnaud	Tel.	61 07 52 50	Fax	61 86 36 15
GB-	Herts EN9 1AW		Tel.	0044(0992) 76 36 37	Fax	(0992) 70 04 69
	Ashford, Kent TN23 2NF		Tel.	(0233) 64 52 27	Fax	(0233) 61 15 70
	Bellshill, Lanarks ML4 3NN		Tel.	(0698) 84 58 15	Fax	(0698) 84 58 01
	Exeter EX5 2LG		Tel.	(0392) 36 97 71	Fax	(0392) 44 51 45
	Hungerford, Berks RG17 OYX		Tel.	(0488) 68 14 28	Fax	(0488) 68 17 98
	Pontypool, Gwent NP4 6PD		Tel.	(0495) 75 05 95	Fax	(0495) 75 77 11
	Redditch B98 ODQ		Tel.	(0527) 52 45 56	Fax	(0527) 51 67 62
	Warrington WA2 8RE		Tel.	(0925) 57 39 55	Fax	(0925) 41 52 18
	Washington/Tyne N37 1LH		Tel.	(091) 4 16 63 92	Fax	(091) 4 16 54 50
	Worksop S81 7BE		Tel.	(0909) 48 45 06	Fax	(0909) 48 11 82
IRL-	Dublin 13, Irish Republic		Tel.	00353(01) 8 32 02 18	Fax	(01) 8 32 02 19
I-	00126 Roma-Acilia		Tel.	0039(06) 5 21 92 46	Fax	(06) 5 21 86 06
	20010 Bareggio (MI)		Tel.	(06) 5 21 64 30 / 34 / 35	Fax	(02) 90 36 03 06
				(02) 90 01 31 43		
				(02) 90 36 27 36		
NL-	3821 BJ Amersfoort		Tel.	0031(033) 55 82 55	Fax	(033) 55 10 52
	5741 HC Beek & Donk		Tel.	(04929) 6 46 22	Fax	(04929) 6 48 46
	9411 XN Beifen		Tel.	(05930) 2 31 24	Fax	(05930) 2 44 16
	7418 EZ Deventer		Tel.	(05700) 3 00 87	Fax	(05700) 3 01 07
	2984 BL Ridderkerk		Tel.	(01804) 1 70 56	Fax	(01804) 1 82 29
	1704 RT Heerhugowaard		Tel.	(02207) 4 20 78		
N-	1481 Hagan		Tel.	(0047) 67 07 23 30	Fax	67 07 24 55
A-	1110 Wien		Tel.	0043(1) 76 16 43	Fax	(1) 7 69 21 54
	4050 Traun b. Linz		Tel.	(07229) 37 39	Fax	(07229) 7 12 40
	9020 Klagenfurt		Tel.	(0463) 26 27 16	Fax	(0463) 26 31 74
	6111 Volders		Tel.	(05224) 5 27 60	Fax	(05224) 5 29 74
	5023 Salzburg		Tel.	(0662) 66 17 41	Fax	(0662) 66 29 16
	8054 Graz-Straßgang		Tel.	(0316) 28 16 90	Fax	(0316) 28 66 90
P-	2775 Parede		Tel.	00351(01)444 3561/587	Fax	(01) 445 6258
	4000 Porto		Tel.	(02) 510 0712	Fax	(02) 510 0714
S-	247 22 Södra Sandby		Tel.	0046(046) 5 78 70	Fax	(046) 5 11 04
	161 70 Bromma		Tel.	(08) 28 28 60	Fax	(08) 28 50 70
	417 05 Göteborg		Tel.	(031) 55 13 62	Fax	(031) 55 30 39
E-	28850 Torrejón de Ardoz		Tel.	0034(91) 6 75 75 25/5 85	Fax	(91) 6 56 29 02
	08907 Hospit. de Llobregat		Tel.	(93) 3 37 10 54	Fax	(93) 3 37 90 92
	15890 Santiago de Compostela		Tel.	(981) 57 33 66 / 67	Fax	(981) 57 33 88
	41700 Dos Hermanas		Tel.	(95) 4 69 11 29	Fax	(95) 4 69 35 60
	46133 Meliana		Tel.	(96) 1 49 21 02	Fax	(96) 1 49 58 50
CZ-	194 02 Praha 9 - Hloubětín		Tel.	0042(02) 86 21 65	Fax	(02) 86 21 65
				(02) 86 22 41-5		
PL-	05-850 Ożarów Mazowiecki		Tel.	0048(02) 722 20 59/60	Fax	(02) 722 20 59/60
H-	1104 Budapest		Tel.	0036(01) 261-71-35/260-39-85	Fax	(01) 261-71-35
TR-	80620 1. Levent / ISTANBUL		Tel.	0090(0212) 279 89 52	Fax	(0212) 270 04 45
	06520 Balgat / ANKARA		Tel.	(0312) 285 31 10	Fax	(0312) 285 31 12
	35350 Üçkuyular / izMiR		Tel.	(0232) 259 89 44	Fax	(0232) 259 12 81

Сеть сервисных центров фирмы WACKER в других странах мира

AUS- Springvale, Vic. 3171 Norwood, S.A. 5067 Woodridge, Qld. 4114 Osborne Park, W.A. 6017 Auburn, N.S.W. 2144	Tel.	0061(03) 547 4033	Fax	(03) 562 3371
	Tel.	(08) 362 2331	Fax	(08) 362 8469
	Tel.	(07) 208 9577	Fax	(07) 808 3280
	Tel.	(09) 445 2911	Fax	(09) 445 2361
	Tel.	(02) 748 0366	Fax	(02) 748 0774
BR- 13211-840 Jundiaí, SP	Tel.	0055(011) 732 4333	Fax	(011) 732 6587
		732 5627		
		732 2614		
CDN-Mississauga/Ont. L4W 1N4 Calgary/Alta. T2H 2H9 St. Laurent, Quebec H4R 2C1	Tel.	001(905) 625-7754	Fax	(905) 238-5204
	Tel.	(403) 255-3336	Fax	(403) 253-1967
	Tel.	(514) 337-1708	Fax	(514) 745-3194
RCH-Santiago - Chile	Tel.	0056(02) 6835919	Fax	(02) 6835727
		6836862		6837354
Antofagasta	Tel.	(055) 243470	Fax	(055) 243470
Temuco	Tel.	(045) 214425 / 241234	Fax	(045) 214425
J- Tokyo, Ohta-ku Osaka-fu Sendai-shi Kyushu, Fukuoka-shi	Tel.	0081(03) 3732-9281/5	Fax	(03) 3733-6272
	Tel.	(0723) 30-0571	Fax	(0723) 30-0572
	Tel.	(022) 284-8032	Fax	(022) 284-8033
	Tel.	(092) 451-1083		
MAL-46150 Petaling Jaya	Tel.	0060(03) 736 4770	Fax	(03) 735 2352
MEX-C.P. 02700 México, D.F.	Tel.	0052(5) 353 15 03	Fax	(5) 353 03 06
		353 01 86 / 353 02 58		
		353 01 26		
C.P. 44350 Guadalajara, Jal.	Tel.	(36) 51 51 87	Fax	(36) 38 49 64
C.P. 37260 León, Guanajuato	Tel.	(47) 16 53 25	Fax	(47) 16 53 28
C.P. 64460 Monterrey, N.L.	Tel.	(83) 47 58 31	Fax	(83) 47 58 91
C.P. 94290 Boca del Río, Ver.	Tel.	(29) 21 38 84	Fax	(29) 21 38 84
NZ- Wiri-Auckland	Tel.	0064(09) 262-1449	Fax	(09) 262-1444
SGP- Singapore 2263	Tel.	(0065) 861-0446	Fax	861-0864
ZA- Florida 1710	Tel.	0027(011) 474-8886	Fax	(011) 474-8155
	Natal 3600	Tel.	(031) 72-3337/3396	Fax
Brackenfell 7560	Tel.	(021) 981-2197/8	Fax	(021) 981-6728
T- Bangkok 10250	Tel.	0066(02) 319 3821 - 24	Fax	(02) 319 3825
USA- Milwaukee Menomonee Falls (WI) Atlanta, Avondale Estates (GA) Chicago, Bensenville (IL) Denver (CO) Houston (TX) Long Island, Bayshore (NY) Los Angeles, Anaheim (CA) Miami, Pompano Beach (FL) Milwaukee Menomonee Falls (WI) New York, Fairfield (NJ) San Francisco, Hayward (CA)	Tel.	001(414) 255-0500	Fax	(414) 255-0550
	Tel.	(404) 294-5353	Fax	(404) 294-4258
	Tel.	(708) 766-7955	Fax	(708) 766-9272
	Tel.	(303) 322-1270	Fax	(303) 321-5917
	Tel.	(713) 466-0230	Fax	(713) 466-1198
	Tel.	(516) 242-6667	Fax	(516) 242-6681
	Tel.	(714) 632-9134	Fax	(800) 862-9091
	Tel.	(305) 978-3108	Fax	(305) 978-3817
	Tel.	(414) 255-7327	Fax	(414) 255-3490
	Tel.	(201) 227-9424	Fax	(201) 227-6185
	Tel.	(510) 786-3761	Fax	(510) 887-2744

Wacker-Werke GmbH & Co. KG · Preußenstraße 41 · 80809 München · Tel.: +49-(0)89-354 02-0 · Fax: +49-(0)89-35 402-390
Wacker Corporation · P. O. Box 9007 · Menomonee Falls · WI 53052-9007 · Tel.: +1-(1)414-255-05 00 · Fax: (1)414-255-05 50