

THE ONE & PROFESSIONAL

PATRIOT

ИНСТРУКЦИЯ ПО ЭКСПЛУАТАЦИИ

ФРЕЗЕР ЭЛЕКТРИЧЕСКИЙ

| ER 120 |

www.onlypatriot.com



ВВЕДЕНИЕ	4
НАЗНАЧЕНИЕ И ТЕХНИЧЕСКИЕ ХАРАКТЕРИСТИКИ	5
УСТРОЙСТВО ЭЛЕКТРИЧЕСКОГО ФРЕЗЕРА	6
ОБЩИЕ УКАЗАНИЯ ПО ТЕХНИКЕ БЕЗОПАСНОСТИ ДЛЯ ЭЛЕКТРОИНСТРУМЕНТОВ	7
УКАЗАНИЯ ПО ТЕХНИКЕ БЕЗОПАСНОСТИ ДЛЯ ФРЕЗЕРНЫХ СТАНКОВ	10
ИСПОЛЬЗОВАНИЕ ИНСТРУМЕНТА	11
ТЕХНИЧЕСКОЕ ОБСЛУЖИВАНИЕ И УХОД	16
УСЛОВИЯ ХРАНЕНИЯ, ТРАНСПОРТИРОВКИ И ПРОДАЖИ	16
КОМПЛЕКТАЦИЯ	17
ВОЗМОЖНЫЕ НЕИСПРАВНОСТИ И МЕТОДЫ ИХ УСТРАНЕНИЯ	18
РАСШИФРОВКА СЕРИЙНОГО НОМЕРА	19
ГАРАНТИЙНЫЙ ТАЛОН	21
ГАРАНТИЙНЫЕ ОБЯЗАТЕЛЬСТВА	22
АДРЕСА СЕРВИСНЫХ ЦЕНТРОВ	23

PATRIOT

ВВЕДЕНИЕ

УВАЖАЕМЫЕ ПОКУПАТЕЛИ!

Благодарим Вас за приобретение продукции торговой марки «PATRIOT».

Данная Инструкция содержит необходимую информацию, касающуюся работы и технического обслуживания электрического фрезера. Внимательно ознакомьтесь с Инструкцией перед началом эксплуатации электрического фрезера. Не допускайте людей, не ознакомившихся с данной Инструкцией к работе с электрическим фрезером.

Информация, содержащаяся в Инструкции по эксплуатации, действительна на момент издания. Изготовитель оставляет за собой право вносить изменения в конструкцию, не ухудшающие характеристики оборудования, без предварительного уведомления.

Оборудование предназначено для работы в коммерческих зонах и общественных местах, производственных зонах без воздействия вредных и опасных производственных факторов. Техническое средство не бытового назначения. Оборудование предназначено для эксплуатации без постоянного присутствия обслуживающего персонала.

НАЗНАЧЕНИЕ И ТЕХНИЧЕСКИЕ ХАРАКТЕРИСТИКИ ЭЛЕКТРИЧЕСКОГО ФРЕЗЕРА

Назначение. Данный инструмент предназначен для фрезерования изделий из дерева, ДСП, ДВП, фанеры, пластмасс и других аналогичных материалов.

Технические характеристики (Рис. №1)

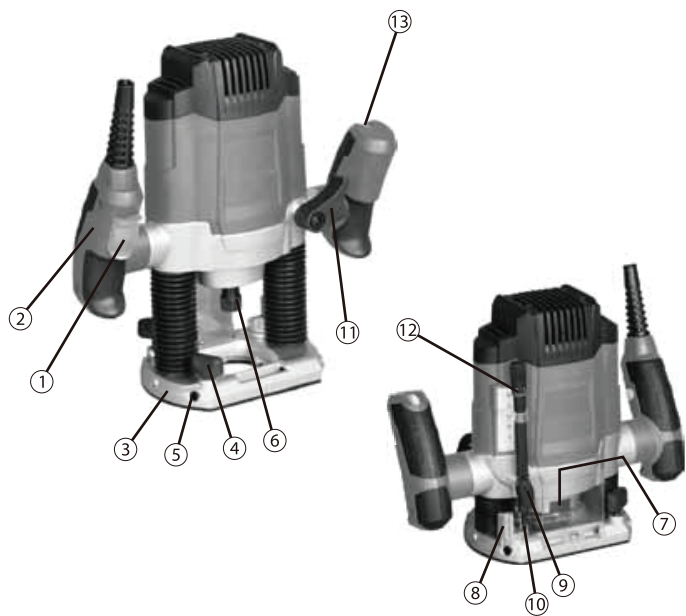
Напряжение / Частота	220–240 В / 50–60 Гц
Мощность	1200 Вт
Скорость холостого хода	11000 – 30000 мин ⁻¹
Цанговый патрон	6 / 8 мм
Глубина хода	0 – 55 мм
Регулировка максимальной скорости	+
Масса	3,2 кг



(Рис. №1)

PATRIOT

УСТРОЙСТВО ЭЛЕКТРИЧЕСКОГО ФРЕЗЕРА



1. Выключатель
2. Рукоятка
3. Станина
4. Винт фиксации параллельной направляющей
5. Отверстие для параллельной направляющей
6. Цанга
7. Кнопка блокировки шпинделя
8. Поворотный ограничитель глубины
9. Винт ограничителя глубины
10. Ограничитель глубины
11. Рукоятка-фиксатор
12. Шкала глубины обработки
13. Регулятор скорости

ОБЩИЕ УКАЗАНИЯ ПО ТЕХНИКЕ БЕЗОПАСНОСТИ ДЛЯ ЭЛЕКТРОИНСТРУМЕНТОВ

Прочтите все указания и инструкции по технике безопасности.

Несоблюдение указаний и инструкций по технике безопасности может стать причиной поражения электрическим током, пожара и тяжелых травм.

Сохраняйте эти инструкции и указания для будущего использования.

Использованное в настоящих инструкциях и указаниях понятие «электроинструмент» распространяется на электроинструмент с питанием от сети (с сетевым шнуром) и на аккумуляторный электроинструмент (без сетевого шнура).

Безопасность рабочего места

- Содержите рабочее место в чистоте и хорошо освещенным. Беспорядок или неосвещенные участки рабочего места могут привести к несчастным случаям.
- Не работайте с этим электроинструментом во взрывоопасном помещении, в котором находятся горючие жидкости, воспламеняющиеся газы или пыль.
- Электроинструменты искрят, что может привести к воспламенению пыли или паров.
- Во время работы с электроинструментом не допускайте близко к Вашему рабочему месту детей и посторонних лиц. Отвлечшись, Вы можете потерять контроль над электроинструментом.
-

Электробезопасность

- Штепсельная вилка электроинструмента должна подходить к штепсельной розетке. Ни в коем случае не изменяйте штепсельную вилку. Не применяйте переходные штекеры для электроинструментов с защитным заземлением. Неизмененные штепсельные вилки и подходящие штепсельные розетки снижают риск поражения электротоком.
- Предотвращайте телесный контакт с заземленными поверхностями, как то: с трубами, элементами отопления, кухонными плитами и холодильниками. При заземлении Вашего тела повышается риск поражения электротоком.
- Защищайте электроинструмент от дождя и сырости. Проникновение воды в электроинструмент повышает риск поражения электротоком.
- Не разрешается использовать шнур не по назначению, например, для транспортировки или подвески электроинструмента, или для вытягивания вилки из штепсельной розетки. Защищайте шнур от воздействия высоких температур, масла, острых кромок или подвижных частей электроинструмента. Поврежденный или спутанный шнур повышает риск поражения электротоком.
- При работе с электроинструментом под открытым небом применяйте пригодные для этого кабели-удлинители. Применение пригодного для работы под открытым небом кабеля-удлинителя снижает риск поражения электротоком.

ОБЩИЕ УКАЗАНИЯ ПО ТЕХНИКЕ БЕЗОПАСНОСТИ ДЛЯ ЭЛЕКТРОИНСТРУМЕНТОВ

- Если невозможно избежать применения электроинструмента в сыром помещении, подключайте электроинструмент через устройство защитного отключения. Применение устройства защитного отключения снижает риск электрического поражения.

Безопасность людей

- Будьте внимательными, следите за тем, что Вы делаете, и продуманно начинайте работу с электроинструментом. Не пользуйтесь электроинструментом в усталом состоянии или если Вы находитесь в состоянии наркотического или алкогольного опьянения или под воздействием лекарств. Один момент невнимательности при работе с электроинструментом может привести к серьезным травмам.
- Применяйте средства индивидуальной защиты и всегда защитные очки. Использование средств индивидуальной защиты, как то: защитной маски, обуви на нескользящей подошве, защитного шлема или средств защиты органов слуха, – в зависимости от вида работы с электроинструментом снижает риск получения травм.
- Предотвращайте непреднамеренное включение электроинструмента. Перед подключением электроинструмента к электропитанию и/или к аккумулятору убедитесь в выключенном состоянии электроинструмента. Удержание пальца на выключателе при транспортировке электроинструмента и подключение к сети питания включенного электроинстру-

мента чревато несчастными случаями.

- Убирайте установочный инструмент или гаечные ключи до включения электроинструмента. Инструмент или ключ, находящийся во вращающейся части электроинструмента, может привести к травмам.
- Не принимайте неестественное положение корпуса тела. Всегда занимайте устойчивое положение и сохраняйте равновесие. Благодаря этому Вы можете лучше контролировать электроинструмент в неожиданных ситуациях.
- Носите подходящую рабочую одежду. Не носите широкую одежду и украшения. Держите волосы, одежду и рукавицы вдали от движущихся частей. Широкая одежда, украшения или длинные волосы могут быть затянуты вращающимися частями.
- При наличии возможности установки пылеотсасывающих и пылесборных устройств проверяйте их присоединение и правильное использование. Применение пылеотсоса может снизить опасность, создаваемую пылью.

Применение электроинструмента и обращение с ним

- Не перегружайте электроинструмент. Используйте для Вашей работы предназначенный для этого электроинструмент. С подходящим электроинструментом Вы работаете лучше и надежнее в указанном диапазоне мощности.
- Не работайте с электроинструментом при неисправном

ОБЩИЕ УКАЗАНИЯ ПО ТЕХНИКЕ БЕЗОПАСНОСТИ ДЛЯ ЭЛЕКТРОИНСТРУМЕНТОВ

- выключателе. Электроинструмент, который не поддается включению или выключению, опасен и должен быть отремонтирован.
- До начала наладки электроинструмента, перед за-меной принадлежностей и прекращением работы отключайте штепсельную вилку от розетки сети и/или выньте аккумулятор. Эта мера предосторожно-сти предотвращает непреднамеренное включение электроинструмента.
- Храните электроинструменты в недоступном для детей месте. Не разрешайте пользоваться электроинструментом лицам, которые не знакомы с ним или не читали настоящих инструкций. Электроинструменты опасны в руках неопытных лиц.
- Тщательно ухаживайте за электроинструментом. Проверяйте безупречную функцию и ход движущихся частей электроинструмента, отсутствие поломок или повреждений, отрицательно влияющих на функцию электроинструмента. Поврежденные части должны быть отремонтированы до использования электроинструмента. Плохое обслуживание электроинструментов является причиной большого числа несчастных случаев.
- Держите режущий инструмент в заточенном и чистом состоянии. Заботливо ухоженные режущие инструменты с острыми режущими кромками реже заклиниваются и их легче вести.
- Применяйте электроинструмент, принадлежности, рабочие инструменты и т.п. в соответствии с настоящими инструкциями. Учитывайте при этом рабочие условия и выполняемую работу. Использование электроинструментов для непредусмотренных работ может привести к опасным ситуациям.

Сервис

Ремонт Вашего электроинструмента поручайте только квалифицированному персоналу и только с применением оригинальных запасных частей. Этим обеспечивается безопасность электроинструмента.

УКАЗАНИЯ ПО ТЕХНИКЕ БЕЗОПАСНОСТИ ДЛЯ ФРЕЗЕРНЫХ СТАНКОВ

- Обязательно держите электроинструмент за изолированные ручки, т.к. фреза может зацепить собственный шнур питания. Контакт с находящейся под напряжением проводкой может заряжать металлические части электроинструмента и приводить к удару электрическим током.
- Закрепляйте и фиксируйте заготовку на стабильном основании с помощью струбцины или другим способом. Если Вы будете удерживать заготовку рукой или прижимать ее к себе, ее положение будет недостаточно стабильно, в результате чего возможна утрата контроля.
- Допустимое число оборотов рабочего инструмента должно быть не менее указанного на электроинструменте максимального числа оборотов. Принадлежности, вращающиеся с большей, чем допустимо скоростью, могут разорваться.
- Фрезы и другие принадлежности должны точно подходить к зажимной цапге Вашего электроинструмента. Рабочие инструменты, не соответствующие точно зажиму электроинструмента, вращаются с биением, сильно вибрируют и могут привести к потере контроля.
- Подводите электроинструмент к детали только во включенном состоянии. В противном случае возникает опасность обратного удара при заклинивании рабочего инструмента в детали.
- Не подставляйте руки в зону фрезерования и под фрезу. Ваша вторая рука должна охватывать дополнительную рукоятку или корпус двигателя. Если Ваши обе руки находятся на фрезерном станке, они не могут быть травмированы фрезой.
- Не фрезеруйте никогда по металлическим предметам, гвоздям или винтам. Фреза может быть повреждена и привести к повышенной вибрации.
- Применяйте соответствующие металлоискатели для нахождения скрытых систем электро-, газо- и водо-снабжения или обращайтесь за справкой в местное предприятие коммунального снабжения. Контакт с электропроводкой может привести к пожару и поражению электротоком. Повреждение газопровода может привести к взрыву. Повреждение водопровода ведет к нанесению материального ущерба.
- Не применяйте тупые или поврежденные фрезы. Тупые или поврежденные фрезы создают повышенное трение, могут заклинить и ведут к дисбалансу.
- Всегда держите электроинструмент во время работы обеими руками, заняв предварительно устойчивое положение. Двумя руками Вы работаете более надежно с электроинструментом.
- Выждите полной остановки электроинструмента и только после этого выпускайте его из рук. Рабочий инструмент может заесть, и это может привести к потере контроля над электроинструментом.

Установка направляющей втулки – (Рис. №3).

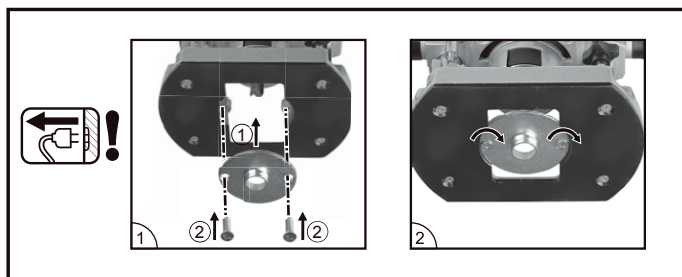


Рис. №3

Установка центрального упора – (рис. 5).

Установка параллельной направляющей – (Рис. №4).

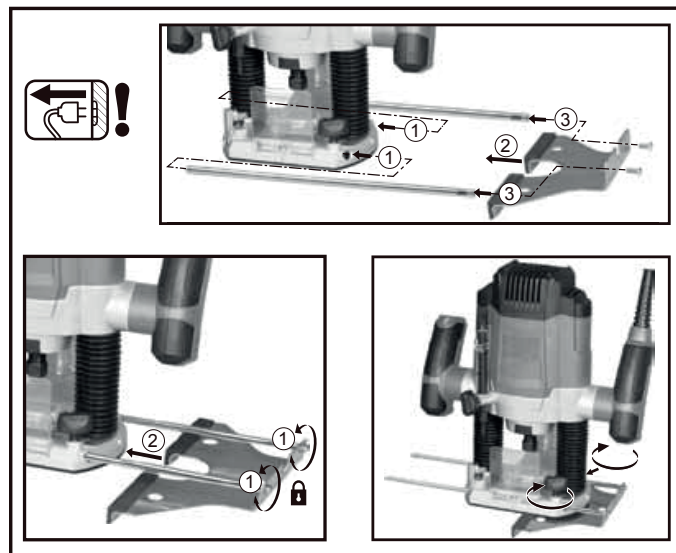


Рис. №4

Установка центрального упора – (Рис. №5).

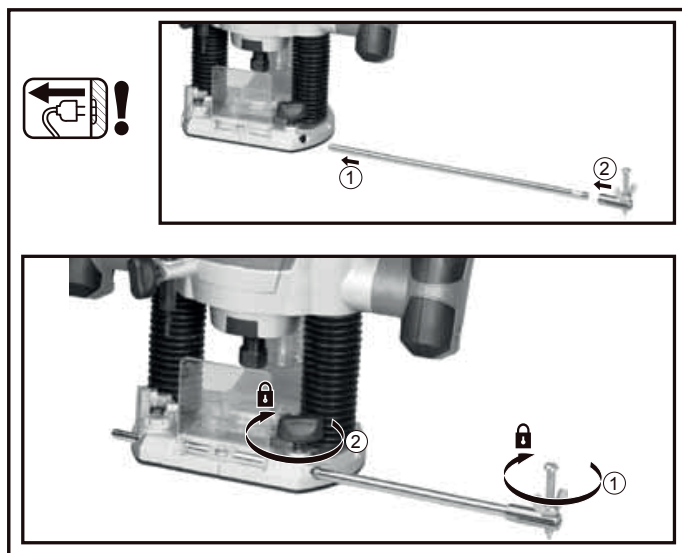


Рис. №5

Установка фрезы – (Рис. №6)

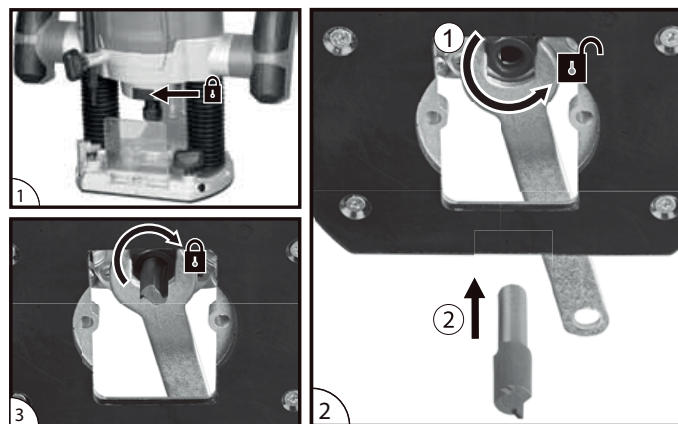


Рис. №6

Регулировка числа оборотов шпинделя – (Рис. №7).



Рис. №7

Установка адаптера для подключения к пылесосу – (Рис. №9).

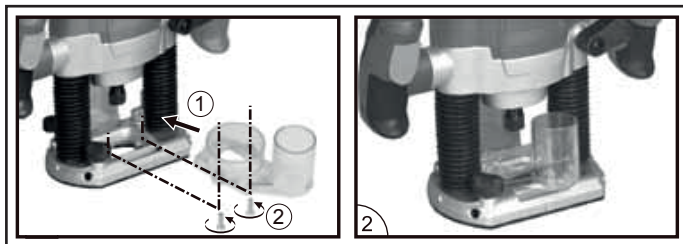


Рис. №9

Снятие цанги – (Рис. №8).

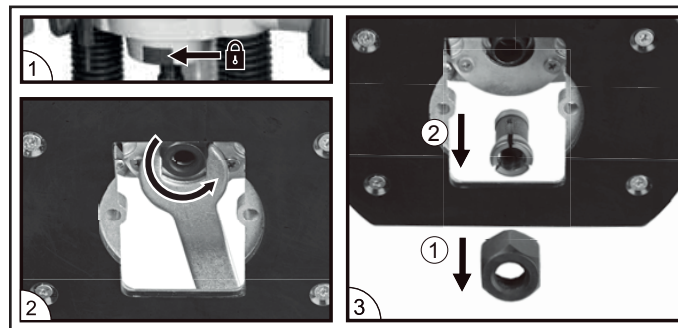


Рис. №8

PATRIOT

ИСПОЛЬЗОВАНИЕ ИНСТРУМЕНТА

Процесс работы – (Рис. №10).

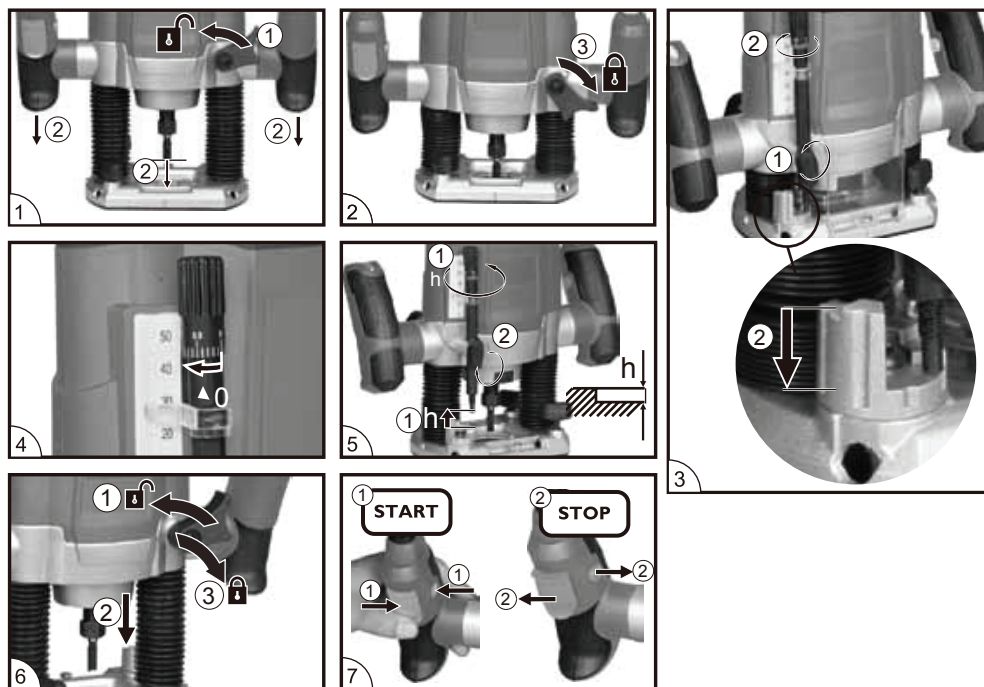


Рис. №10

Рекомендуемые значения числа оборотов шпинделя при обработке различных материалов – (Рис. №11).








		
 Hard	4-10 m m 12-20 mm 22-40 mm	5-7 3-4 1-2
 Soft	4-10 m m 12-20 mm 22-40 mm	5-7 4-7 1-3
	4-10 m m 12-20 mm 22-40 mm	4-7 2-4 1-3
	4-15 m m 16-40 mm	2-3 1-2
 ALU	4-15 m m 16-40 mm	1-2 1

Рис. №11

PATRIOT

ТЕХНИЧЕСКОЕ ОБСЛУЖИВАНИЕ И УХОД

Перед техническим обслуживанием отключайте инструмент от сети питания!

- Каждый раз по окончании работы рекомендуется очищать корпус инструмента и вентиляционные отверстия от грязи и пыли мягкой тканью или салфеткой. Устойчивые загрязнения рекомендуется устранять при помощи мягкой ткани, смоченной в мыльной воде. Недопустимо использовать для устранения загрязнений растворители: бензин, спирт, аммиачные растворы и т.п. Применение растворителей может привести к повреждению корпуса инструмента.
- Инструмент не требует дополнительной смазки.
- В случае неисправностей обратитесь в Службу сервиса PATRIOT.

УСЛОВИЯ ХРАНЕНИЯ, ТРАНСПОРТИРОВКИ И ПРОДАЖИ

Условия хранения

Продукция хранится в сухих, проветриваемых складских помещениях при температуре от 0°C до +40°C при относительной влажности не более 80%.

Условия транспортировки

Категорически не допускается падение и любые механические воздействия на упаковку при транспортировке.

При разгрузке/погрузке не допускается использование любого вида техники, работающей по принципу зажима упаковки.

Условия продажи

При совершении купли-продажи лицо, осуществляющее торговлю, проверяет в присутствии покупателя внешний вид товара, его комплектность и работоспособность. По возможности производит отметку в гарантийном талоне, прикладывает товарный чек, предоставляет информацию об адресах сервисных центров.

Особые условия реализации не предусмотрены.

ФРЕЗЕР ЭЛЕКТРИЧЕСКИЙ	1 ШТ
УПОР НАПРАВЛЯЮЩЕЙ	1 ШТ
КОМПЛЕКТ ЗАПАСНЫХ ЩЕТОК	1 ШТ
НАСАДКА ДЛЯ ПОДКЛЮЧЕНИЯ ПЫЛЕСОСА	1 ШТ
ПЕРЕХОДНИК ЦАНГИ 6/8 ММ	1 ШТ
ПЕРЕХОДНИК ДЛЯ ШПИНДЕЛЯ	1 ШТ
ОГРАНИЧИТЕЛЬ ХОДА	1 ШТ
КЛЮЧ	1 ШТ
НАПРАВЛЯЮЩАЯ ШТАНГА	1 ШТ
ГАЙКА М5	2 ШТ
ВИНИТ М5Х25	2 ШТ
ИНСТРУКЦИЯ	1 ШТ
ГАРАНТИЙНЫЙ ТАЛОН	1 ШТ

При выполнении всех требований настоящей инструкции по эксплуатации срок служба изделия составляет 6 лет. При соблюдении условий хранения срок хранения не ограничен. По окончании срока службы не выбрасывайте технику в бытовые отходы! Отслуживший срок инструмент должен утилизироваться в соответствии с Вашими региональными нормативными актами по утилизации техники и оборудования.

Инструмент соответствует нормативам и техническим регламентам:

ТР ТС 004/2011 «О безопасности низковольтного оборудования»

ТР ТС 010/2011 «О безопасности машин и оборудования»

ТР ТС 020/2011 «Электромагнитная совместимость технических средств»

ВОЗМОЖНЫЕ НЕИСПРАВНОСТИ И МЕТОДЫ ИХ УСТРАНЕНИЯ

Неисправность	Вероятная причина	Действия по устранению
Двигатель не включается	Нет напряжения в сети питания.	Проверьте наличие напряжения в сети питания.
	Неисправен выключатель.	Обратитесь в специализированный Сервисный центр для ремонта.
	Неисправен шнур питания.	
	Изношены щетки.	
Повышенное искрение щеток на коллекторе	Изношены щетки.	Обратитесь в специализированный Сервисный центр для ремонта.
	Загрязнен коллектор.	
	Неисправны обмотки якоря.	
Повышенная вибрация, шум.	Рабочая насадка плохо закреплена.	Закрепите правильно рабочую насадку.
	Неисправны подшипники.	Обратитесь в специализированный Сервисный центр для ремонта.
	Износ зубьев редуктора.	
Появление дыма и запаха горелой изоляции.	Неисправность обмоток ротора или статора.	Обратитесь в специализированный Сервисный центр для ремонта.
Двигатель перегревается.	Загрязнены окна охлаждения электродвигателя.	Прочистите окна охлаждения электродвигателя.
	Электродвигатель перегружен.	Снимите нагрузку и в течение 2-3 минут обеспечьте работу инструмента на холостом ходу при максимальных оборотах.
	Неисправен ротор.	Обратитесь в специализированный Сервисный центр для ремонта.
Двигатель не развивает полную скорость и не работает на полную мощность	Низкое напряжение в сети питания.	Проверьте напряжение в сети.
	Неисправна обмотка ротора или статора	Обратитесь в специализированный Сервисный центр для ремонта.
	Слишком длинный удлинительный шнур.	Замените удлинительный шнур на более короткий.

2015 10 12345678 001

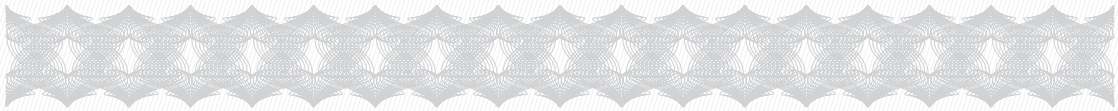
2015 – год производства

10 – месяц производства

12345678 – индекс изделия

001 – серийный номер

PATRIOT



ГАРАНТИЙНЫЙ ТАЛОН

Гарантийный талон является документом, дающим право на гарантийное обслуживание приобретенного инструмента. Гарантия покрывает расходы только на работу и запасные части. Стоимость почтовых отправлений, страховки и отгрузки изделий для ремонта не входит в гарантийные обязательства. В случае утери гарантийного талона, владелец лишается права на гарантийное обслуживание.

№ _____

ИЗДЕЛИЕ: _____

МОДЕЛЬ: _____

ЗАВОДСКОЙ НОМЕР: _____

ДАТА ПРОДАЖИ: _____

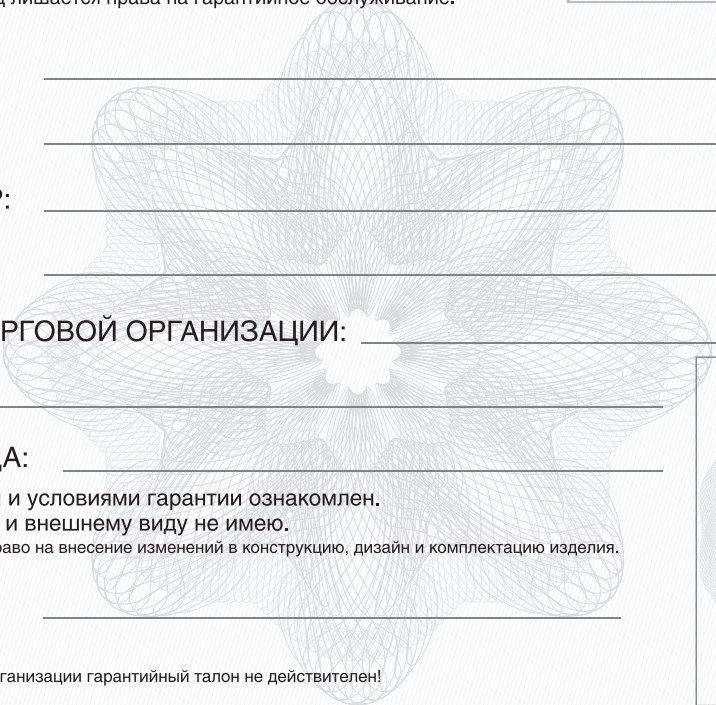
НАИМЕНОВАНИЕ ТОРГОВОЙ ОРГАНИЗАЦИИ: _____

ПОДПИСЬ ПРОДАВЦА: _____

С правилами эксплуатации и условиями гарантии ознакомлен.
Претензий к комплектации и внешнему виду не имею.
Изготовитель оставляет за собой право на внесение изменений в конструкцию, дизайн и комплектацию изделия.

ПОДПИСЬ ПОКУПАТЕЛЯ: _____

Без штампа или печати торговой организации гарантийный талон не действителен!



ШТАМП ТОРГОВОЙ ОРГАНИЗАЦИИ

ГАРАНТИЙНЫЕ ОБЯЗАТЕЛЬСТВА

Гарантийный срок эксплуатации инструмента составляет **12 месяцев** со дня продажи розничной сетью. Если изделие, предназначенное для бытовых (непрофессиональных) нужд, эксплуатировалось в коммерческих целях (профессионально), срок гарантии составляет **(один) месяц** со дня продажи. Дефекты сборки инструмента, допущенные по вине изготовителя, устраняются бесплатно в течение 45(сорока пяти) дней со дня предоставления потребителем требований об устранении недостатков изделий, после проведения техническим центром диагностики изделий.

ГАРАНТИЙНЫЙ РЕМОНТ ОСУЩЕСТВЛЯЕТСЯ ПРИ СОБЛЮДЕНИИ СЛЕДУЮЩИХ УСЛОВИЙ:

1. Наличие товарного или кассового чека и гарантийного талона с указанием заводского (серийного) номера инструмента, даты продажи, подписи покупателя, штампа торгового предприятия.

2. Предоставление неисправной продукции в комплекте с рабочим органом в чистом виде.

3. Гарантийный ремонт производится только в течение срока, указанного в данном гарантийном талоне.

ГАРАНТИЙНОЕ ОБСЛУЖИВАНИЕ НЕ ПРЕДОСТАВЛЯЕТСЯ:

1. При неправильном и нечетком заполнении гарантийного талона;

2. На инструмент, у которого не разборчив или изменен серийный номер;

3. На последствия самостоятельного ремонта, разборки, чистки и смазки инструмента в гарантийный период (нетребуемые по инструкции эксплуатации), о чем свидетельствуют, например, заломы на шлицевых частях крепежа корпусных деталей;

4. На замену изношенного или поврежденного режущего оборудования;

5. На неисправности, возникшие в результате не сообщения о первоначальной неисправности;

6. На инструмент, который эксплуатировался с нарушениями инструкции по эксплуатации или не по назначению;

7. На повреждения, дефекты, вызванные внешними механическими воздействиями, воздействием агрессивных средств и высоких температур или иных внешних факторов, таких как дождь, снег, повышенная влажность и др.;

8. На неисправности, вызванные попаданием в инструмент инородных тел, небрежным или плохим уходом, повлекшим за собой выход из строя инструмента;

9. На неисправности, возникшие вследствие перегрузки, повлекшие за собой выход из строя двигателя, трансформатора или других узлов и деталей, а так же вследствие несоответствия параметров электросети номинальному напряжению;

10. На неисправности, вызванные использованием некачественного бензина и топливной смеси, что ведет к выходу из строя цилиндра-поршневой группы;

11. На неисправности, вызванные использованием неоригинальных запасных частей и принадлежностей;

12. Использование моторного масла, не соответствующего классификации, которое вызывает повреждение двигателя, уплотнительных колец, топливопроводов или топливного бака;

13. На дефекты и повреждения, возникшие в результате применения не правильно приготовленной топливной смеси;

14. На недостатки изделий, возникшие вследствие эксплуатации с неустранёнными иными недостатками;

15. На недостатки изделий, возникшие вследствие технического обслуживания и внесения конструктивных изменений, лицами, организациями, не являющимися авторизованными сервисными центрами;

16. На неисправности, вызванные работой на тормозе цепи, что приводит к оплавлению корпуса;

17. На естественный износ изделия и комплектующих в результате интенсивного использования;

18. На такие виды работ, как регулировка, чистка, смазка, замена расходных материалов, а также периодическое обслуживание и прочий уход за изделием, оговоренным в Руководстве оператора (Инструкции по эксплуатации);

19. Предметом гарантии не является неполная комплектация изделия, которая могла быть обнаружена при продаже изделия;

20. Выход из строя деталей в результате кратковременного блокирования при работе;

Гарантия не распространяется на узлы и детали, являющиеся расходными, быстроизнашивающимися материалами, к которым относятся: пыльная цепь и лента, пыльная шина, соединительные муфты, ведущие и ведомые звездочки,

болты, гайки, курки, триммерные головки, направляющие ролики, защитные кожухи, приводные ремни и шкивы, гибкие валы, крыльчатки, фланцы крепления, ножи, элементы натяжения и крепления режущих органов, резиновые

амортизаторы, резиновые уплотнители, детали механизма стартера, свечи зажигания, лента тормоза цепи, воздушный и топливный фильтры, крышка бачков, выключатель зажигания, рычаг воздушной заслонки, пружина сцепления,

угловые щетки, червячные колеса, тросы, провод питания, кнопка включения, сопла и наконечники для полуватоматов, сольники, резиновые прокладки и уплотнители, шланги, пистолеты, форсунки, колья, насадки, пенокомплекты и т.д.

БОЛЕЕ ПОЛНАЯ ИНФОРМАЦИЯ ПО СЕРВИСНЫМ ЦЕНТРАМ НАХОДИТСЯ НА САЙТЕ WWW.ONLYPATRIOT.COM

АДРЕСА СЕРВИСНЫХ ЦЕНТРОВ

ТЕЛЕФОН ЦЕНТРАЛЬНОГО СЕРВИСНОГО ЦЕНТРА
+7 (495) 673-68-98 ВН.: 598

МОСКВА

ЦЕНТРАЛЬНЫЙ СЕРВИС

1109202, ул. 1-ая Фрезерная, дом 2/1 стр.1
Тел.: 8 (495) 673-68-98 (доб. 598) service@onlypatriot.com

ИП БирюковС.В.

107140, Леснорядский пер., д.10/2,
тел.: 8 (499) 264-09-80; 8 (495) 532-63-32; 8 (926) 189-77-55
Сервисный центр "ТИБОР"

129515, ул. Цандера, д. 4, корп. 1,
тел.: 8 (495) 687-07-05; 8 (929) 627-56-60; 8 (929) 627-56-61

ООО "Корпорация "АГРО-ТРЕЙДИНГ"
117105, Нагорный пр., д. 12Г, тел.: 8 (495) 740-78-14; 8 (495) 988-20-92

РемСадМад

109444, ул. Ферганская, д. 8, корп. 2, тел.: 8 (495) 723-66-32

ИП Ефимов П.В.

117647, ул. Академика Капицы, 32 корп. 2, тел.: 8 (499) 398-05-68

МОСКОВСКАЯ ОБЛАСТЬ

Московская область, Балашиха

ООО "ВсеИнструменты.ру"
143912, Ш. Энтузиастов, д. 1А, тел.: 8 (499) 703-20-72

Московская область, Зарайск

Сервисный центр "Рембыттехника"
140600, площадь Урицкого, стр. 3, тел.: 8 (925) 873-39-29; 8 (925) 378-84-54

Московская область, Клинский район, Высоковск

ИП Кучин

141650, ул. Красноармейская, д. 37, тел.: 8 (49624) 6-35-03; 8 (906) 716-79-19;
8 (926) 512-90-22

Московская область, Коломна

ИП Чирков И.В.

140410, ул. Щуровская, д. 4А, корп. 1, павильон 1, тел.: 8 (916) 509-13-84

Московская область, Долгопрудный

ИП Ковба И.Ю.

141701, ул. Октябрьская, д. 22, корп. 4, тел.: 8 (499) 394-24-66, 8 (903) 231-54-78

Московская область, Озеры

Сервисный центр "Рембыттехника"
140650, ул. Красные Озеры, 47, тел.: 8 (496) 702-26-84; 8 (925) 873-39-29;
8 (925) 378-84-54

Московская область, Серпуховский район, деревня Борисово

ИП Бекренев Г.А.

142200, Данковское ш., д. 3А, тел.: 8 (4967) 76-12-80; 8 (926) 617-10-19

Московская область, Реутов

ООО "ВиТехно"

143960, Северный пр., 1, Рынок "Владимирский тракт", тел.: 8 (495) 943-24-19

Московская область, Ногинск

ООО "ВиТехно"

142404, ул. Советской Конституции, д. 3, территория ПНФ-1, тел.: 8 (919) 722-70-76

Московская область, поселок Малаховка

ООО "ВиТехно"

140007, 7-й км Егорьевского ш., Строительный рынок "Егорка", павильоны: Д-18, Д-19,

тел.: 8 (915) 202-23-86

ОТРЫВНОЙ ТАЛОН #1

(Заполняется сервисным центром)

вписать номер гарантийного талона

Дата приема _____

Дата выдачи _____

Номер заказ-наряда _____

Мастер _____

Фамилия И. О.

Печать
Сервисного
Центра

ОТРЫВНОЙ ТАЛОН #2

(Заполняется сервисным центром)

вписать номер гарантийного талона

Дата приема _____

Дата выдачи _____

Номер заказ-наряда _____

Мастер _____

Фамилия И. О.

Печать
Сервисного
Центра

ОТРЫВНОЙ ТАЛОН #3

(Заполняется сервисным центром)

вписать номер гарантийного талона

Дата приема _____

Дата выдачи _____

Номер заказ-наряда _____

Мастер _____

Фамилия И. О.

Печать
Сервисного
Центра

PATRIOT

АДРЕСА СЕРВИСНЫХ ЦЕНТРОВ

Сервисный центр _____ 1

Описание дефекта _____

Сервисный центр _____ 2

Описание дефекта _____

Сервисный центр _____ 3

Описание дефекта _____

Московская область, поселок Малино

ООО "Витехно"

142850, поворот на п. Малино, Строительная ярмарка, пав. 11-12, тел.: 8 (915) , тел.: 202-23-86

Московская область, Щелковский район, п. Свердловский

ООО "Невский"

141140, ул. Михаила Марченко, д. 9, цокольный этаж, тел.: 8 (495) 526-20-52

АВТНОМНАЯ РЕСПУБЛИКА КРЫМ

Севастополь

ООО "Крымпрокатсервис"

299055, ул. Сельская, д. 2В, тел.: 8 (978) 721-69-64

РЕГИОНЫ РОССИИ

Астрахань

ООО "Мастер-Класс"

414014, ул. Ярославская, д. 34А,

тел.: 8 (8512) 75-91-11; 8 (960) 861-66-95; 8 (960) 856-05-11

ООО "Техник"

414004, ул. 3-я Зеленгинская, 56А корп. 1, тел.: 8 (8512) 45-00-66

Ангарск

ИП Миначева Н.Ю.

665806, 120-й квартал, д. 27/3, тел.: 8 (3955) 69-92-18

ИП Чиркин В.С.

665819, ул. Чайковского, д. 48, магазин "Олимпиада", офис 86, тел.: 8 (3955) 56-76-03

Амурская область, город Зея

ИП Иванова И.Г.

676243, Грековский пер., д. 40, тел.: 8 (4165) 82-40-79

Арамилъ

ИП Нуриев Е.Р.

624002, ул. Заветы Ильича, 33 А, тел.: 8 (343) 344-00-63

ИП Нуриев Е.Р.

624002, ул. 1 Мая, 4, тел.: 8 (343) 200-30-40

Арзамас

ИП Кусакин М.А.

607220, ул. Ступина, д. 54, тел.: 8 (3147) 2-43-25

Архангельск

ООО Архлес-сервис

16300, ул. Тимме, д. 23, тел.: 8 (8182) 27-00-49; 8 (8182) 27-07-37; 8 (8182) 27-07-34

пос. Березник

м-н Лес и Дом

164570, ул. П. Виноградова, д. 211, тел.: 8 (81831) 2-26-29

Брянск

ИП Тимошкин С.Н.

241035, ул. Ульянова, 36, тел.: 8 (4832) 31-12-12 доб. 300

ИП Тимошкин С.Н.

241037, ул. Красноармейская, д. 103, тел.: 8 (4832) 31-12-12 доб. 200

ИП Тимошкин С.Н.

241035, ул. Бурова, д. 14, тел.: 8 (4832) 31-12-12 доб. 100

ООО "Электротехцентр"

Не принимает крупногабаритную технику

241013, пер. Металлистов, д. 4 А,

тел.: 8 (4832) 57-18-76; 8 (4832) 59-98-31; 8 (906) 698-38-64; 8 (961) 102-61-74

ИП Абраменко Д.П.

241035, ул. Литейная, д. 9, тел.: 8 (4832) 33-77-31

Барнаул

ИП Овчаров А.А.

656052, ул. Матросова, д.186 А.

тел.: 8 (963) 575-77-67; 8 (962) 807-22-07; 8 (3852) 609-379

ООО «АЙСБЕРГ-СЕРВИС»

656037, ул. Северо-Западная, 54,

тел.: 8 (3852) 774-950, 8 (3852) 362-002

Белгород

Сервисный центр "Спектр-сервис"

308023, ул. Челюскинцев, д. 55А, тел.: 8 (4722) 35-71-33; 8 (4722) 35-71-16

ИП Шабанов Ю.Н.

308015, ул. Чапаева, д. 32А, тел.: 8 (4722) 42-10-81; 8 (920) 558-05-70

ИП Шабанова Е.Ю.

308007, ул. Гагарина, д. 6А, тел.: 8 (4722) 34-59-60

Благовещенск

АО "Интергрупп-Благовещенск"

675020, ул. Пограничная, д. 80, тел.: 8 (4162) 51-80-80; 8 (4162) 33-50-05;

8 (4162) 33-08-82

Вельск

м-н Лес и Дом

165150, ул. Гагарина, д. 40, тел.: 8 (81836) 6-38-06

Волгоградская область, Елань

ИП Акимов А.С.

403731, ул. Вокзальная, д. 81, тел.: 8 (84452) 5-30-34; 8 (84452) 5-31-03

Волжский

ООО "Инструмент-сервис"

404106, ул. Большевикская, д. 70Б, тел.: 8 (8443) 55-00-99

Волгоград

ООО "НПФ Славяне"

400074, ул. Козловская, д. 20, тел.: 8 (8442) 94-52-49

Воронеж

ООО "Энкор-Сервис"

394026, ул. Текстильщиков, д. 2, тел.: 8 (4732) 61-96-35

ИП Каженикова И.Н.

394016, ул. Беговая, д. 205 оф. 210,

тел.: 8 (473) 333-0-331; 8 (473) 333-0-332; 8 (473) 261-83-38; 8 (952) 548-17-15

Волгодонск

ООО "Катрекс"

347360, ул. Ленина, д. 49,

тел.: 8 (4732) 397-394; 8 (4732) 397-395; 8 (4732) 397-396

Вологда

ИП Алимов

160004, ул. Октябрьская, д. 51, тел.: 8 (8172) 52-85-52; 8 (8172) 50-52-60

ИП Журвалев Д.А.

160013, ул. Можайского, д. 44, тел.: 8 (8172) 74-30-63

Владимир

ИП Тутенко А.В.

600015, ул. Стасова, д. 31, тел.: 8 (4922) 34-81-08; 8 (930) 836-11-48

Екатеринбург

ООО "Ининг"

620017, ул. Шефская, д. 3 корп. Г, тел.: 8 (343) 219-28-47

ООО «Блиц-Аир»

620033, ул. Краснодарская, д.16, лит. А, тел.: 8 (343) 369-32-42

ИП Нуриев Е.Р.

620023, ул. Шербакова, 37, тел.: 8 (343) 278-33-95 (96)

ИП Нуриев Е.Р.

620085, ул. Селькоровская, 36, тел.: 8 (343) 287-52-01 (11)

ИП Нуриев Е.Р.

620135, проспект Космонавтов, 64, тел.: 8 (343) 278-14-26 (29)

Железногорск

ИП Малькин Н.Н.

307178, Алексеевский пр., д. 1А, тел.: 8 (47148) 7-69-23

Ижевск

СЦ "ТМ"СЕРВИС"

426006, ул. Телегина, д. 30, тел.: 8 (3412) 932-419, 8 (3412) 932-420

Иваново

ИП Малахов А.В.

153048, ул. Смирнова, д. 105, тел.: 8 (4932) 50-61-61

ИП Грушина М.Е.

153000, ул. Красногвардейская, д. 33, тел.: 8 (4932) 41-66-77

Йошкар-Ола

"ДРОВОСЕК" Торгово-сервисный центр

424037, ул. Машиностроителей, д. 2Б, тел.: 8 (8362) 41-97-70

Кемеровская область, Прокопьевск

СЦ Лидер (ООО "Перфоратор")

653039, ул. Нагродская, д. 28А, тел.: 8 (3846) 69-55-77

Киров

"ДРОВОСЕК" Торгово-сервисный центр

614000, ул. Ленина, д. 54, тел.: 8 (8332) 35-80-24; 8 (8332) 35-80-25

Кемерово

ООО "АлТрейд"

650021, ул. Станционная, 19, оф. 104, тел.: 8 (3842) 76-68-32

ИП Кузнецов А.Г.

650024, ул. Базовая, 6, тел.: 8 (3842) 76-10-92; 8 (951) 166-05-13

ООО "МЕГАПРОМ"

650021, ул. Станционная, 17а, оф. 210, тел.: 8 (3842) 44-62-26

Казань

ИП Филиппов А.В.

420029, ул. Сибирский Тракт, 34, тел.: 8 (843) 274-91-50

ООО "Элнет"

420034, ул. Серова, д. 51/11, помещение 2, тел.: 8 (843) 240-64-94

"ДРОВОСЕК" Торгово-сервисный центр

420088, ул. Габдуллы Тукая, д. 125, тел.: 8 (843) 205-33-32, 8 (843) 205-33-34

ООО Торговый дом "Лес Парк Сад"

420076, ул. Запесная, д. 110, тел.: 8 (843) 297-61-45; 8 (843) 203-93-17

Калининград

ИП Хавилов А.В.

236016, ул. Литовский Вал, 40 А, тел.: 8 (4012) 375-841

Калуга

ООО «Сервис-Ком»

248021, ул. Гаголева, д. 19, тел.: 8 (4842) 55-50-22

пос. Коноша

м-н Лес и Дом

164010, пр-т Октябрьский, д. 8, стр. 1, тел.: 8 (81858) 2-22-39

Ковров

ИП Николаева Л.О.

601907, ул. Северная, д. 18, тел.: 8 (49232) 2-47-33; 8 (915) 797-81-58

Котлас

м-н Техносам

165300, ул. Дзержинского, д. 3, тел.: 8 (81837) 5-14-13

Коряжма

м-н Лес и Дом

165651, ул. Дыбцына, д. 22, тел.: 8 (81850) 3-02-44

Киров

ИП Касихин В.Н.

610900, ул. Труда, д. 71, тел.: 8 (8332) 64-66-56; 8 (8332) 47-36-35

ООО «Неолит»

610035, ул. Пугачева, д. 1, тел.: 8 (8332) 56-05-60; 8 (8332) 56-35-63

ООО «Дровосек»

610000, ул. Ленина, д. 54, тел.: 8 (8332) 35-07-21

Курск

"БЭТ-сервис"

305019, ул. Малых, д. 44Б, тел.: 8 (4712) 39-40-74; 8 (920) 736-54-98

ООО "ДЕКОМ"

305000, ул. Ленина, д. 12, тел.: 8 (4712) 51-20-10; 8 (4712) 51-02-01

Краснодарский край, станция Ленинградская

ИП Квас И.В.

353763, Барзанный пер., д. 15, тел.: 8 (86145) 3-60-40

Краснодар

ООО "Бензо-Темп"

350910, ул. Почтовая, 234, тел.: 8 (861) 266-19-12; 8 (918) 444-72-08

СЦ "БЕНЗОСИЛА"

350018, ул. Лызы Чайкиной, 20, тел.: 8 (918) 432-82-65; 8 (928) 437-57-12

ИП Дуванский

350030, ул. Пригородная, д. 1/10 (р-н ТЦ "Красная Площадь"),

тел.: 8 (861) 944-08-50; 8 (903) 411-08-50

ООО "Мототехника-Альфа"

350000, ул. Ставропольская, д. 9, тел.: 8 (861) 239-37-17

Краснодарский край, станция Староникестеблиевская

ИП Бек И.Б.

353840, ул. Лермонтова, д. 9, тел.: 8 (960) 492-71-59

Красноярск

ИП Мирончук В.В.

660093, ул. Семафорная, д. 219, тел.: 8 (391) 294-62-35

ИП Шерстобой

660061, ул. Калинина, д. 79, АСЦ "Прогресс",

тел.: 8 (391) 299-65-80; 8 (391) 214-02-17

ООО "КренТурбо"

660020, ул. Шахтеров, д. 3ЗГ,

тел.: 8 (391) 205-25-10; 8 (391) 291-34-89; 8 (391) 241-69-44

Липецк

ООО "Арсенал"

398001, ул. 8-го Марта, д. 13, тел.: 8 (4742) 74-06-96; 8 (4742) 74-66-76

Магадан

Сервисный Центр «ТЕХНОМИР»
685000, ул. Парковая, д. 21, тел.: 8 (4132) 605-844

Магнитогорск

ООО "Восток М"
455005, ул. Локомотивная, 6 В, тел.: 8 (3519) 44-94-84

Набережные Челны

ООО "КамТермоСервис"
423800, ул. Машиностроительная, д.47/1, тел.: 8 (8552) 369-379; 8 (917) 238-06-46

Нальчик

ООО "ТРЭК"
360000, ул. Ахохова, д. 190, тел.: 8 (800) 700-9-703

Нижневартовск

ООО "Ветлуга"
628614, ул. Спортивная, д. 9, тел.: 8 (3466) 68-40-05; 8 (3466) 25-72-30

Нижний Новгород

ИП Серова
603057, Светлогорский пр., стр., д. 38, тел.: (831) 413-55-29

ИП Тарбаев А.М.
603093, ул. Ванеева, д. 139, тел.: 8 (831) 414-46-17

"ДРОВОСЕК" Торгово-сервисный центр

603086, ул. Должанская, д. 6Б, тел.: 8 (831) 281-81-91
ООО "Свой Дом -НН"

603074, ул. Мориса Тореза, 15а, пом. 1, тел.: 8 (831) 244-49-52

Нижний Тагил

ИП Долматов Р.Ф.
622013, ул. Садовая, д. 1 Б, тел.: 8 (3435) 21-31-33; 8 (922) 183-31-33

Новосибирск

ИП Кузьменко С.В. "Ремонт Технических Средств"
630088, ул. Сибиряков-Гвардейцев, д. 64/1,
тел.: 8 (951) 364-30-54; 8 (383) 342-68-09

ИП Фадеев А.Д.

630005, ул. Писарева, д. 73, тел.: 8 (383) 224-66-67; 8 (913) 743-03-50

ИП Чалков С.А.

630017, ул. Почтовый лог, д. 1, тел.: 8 (383) 256-10-87; 8 (383) 256-10-51

ИП Левшиц И.И.

630124, ул. Трикотажный 5-й пер., д. 23, тел.: 8 (383) 380-83-34

ООО "РОЗНИЦА"

630024, ул. Крылова, 36

Омск

ООО "Победа"
644041, ул. 70 лет Октября, д. 10/3, тел.: 8 (3812) 701-006; 8 (3812) 530-368

ИП Муратов Р.А.

644036, ул. Лесоперевалка, д. 1, тел.: 8 (3822) 55-94-10; 8 (3822) 55-99-16;

8 (3822) 55-90-83; 8 (3822) 70-47-01; 8 (3822) 99-92-02

ООО "Инструмент Снаб"

644070, ул. 10 лет Октября, 76, тел.: 8 (3812) 56-90-02; 8 (3812) 38-56-85

Оренбург

ИП Киреев А.В.
460000, пр-т Победы, д. 116, тел.: 8 (3532) 43-18-31

Орел

ООО "Тандем Сервис"

302004, ул. 3-я Курская, д. 25, тел.: 8 (4862) 71-35-65

ИП Передынский А.И.

302016, ул. Комсомольская, д. 231, тел.: 8 (4862) 72-41-16

Пenza

ИП Сабженнинова Р.В.
440068, ул. Перспективная, д. 1К, тел.: 8 (8412) 98-89-30

Пермь

ИП Оخالкина О.А.
614068, ул. Решетниковский спуск, д. 1, тел.: 8 (342) 238-58-05; 8 (342) 238-58-09

ИП Киприн А.Е.

614051, ул. Героев Хасана, д. 105 кор. 71, тел.: 8 (342) 238-48-61

ИП Филимонова В.М.

614033, ул. Васильева, 7 база "СпецАгроСнаб", тел.: 8 (342) 294-39-88;
8 (342) 202-04-75

Петрозаводск

ООО "Штурм"
185014, пр. Лесной дом, д. 51, тел.: 8 (8142) 59-30-13; 8 (911) 408-48-01

Пятигорск

ИП Хостиков А.В.
357500, Кисловодское ш., д. 9,
тел.: 8 (8793) 31-91-30; 8 (928) 639-04-09

Пятигорск

ИП Колесников Д.Н.
357500, ул. Ермолова, д.14, тел.: 8 (988) 741-04-14; 8 (928) 252-11-54

Ростов-на-Дону

ИП Артемов
344000, ул. Толмачева, д. 109/27, тел.: 8 (863) 296-92-68; 8 (928) 903-14-27

ООО "Сервис +"

344037, ул. Ченцова, д. 95, тел.: 8 (863) 200-32-64; 8 (863) 298-78-21

ИП Горбаненко А.Г.

344028, ул. Клари Цветкин, д. 1, тел.: 8 (918) 532-28-25; 8 (929) 818-96-94

Рыбинск

ИП Михеев П.Н.
152934, ул. Луначарского, д. 58 А, тел.: 8 (903) 827-56-58

ООО "Аркадия"

152907, пр-т Серова, 89 корп., д. 13, тел.: 8 (905) 133-10-08; 8 (915) 965-96-47

Рязань

ИП Ильина Н.С.
390037, ул. Зубковой, д. 8А, тел.: 8 (4912) 32-07-81

Самара

ООО "Энтузиаст-С"
443006, ул. Авроры, д. 148А, тел.: 8 (846) 267-33-33

ООО "Самара Техсервис"

443044, ул. Товарная, д. 70, тел.: 8 (846) 931-24-63; 8 (917) 150-00-18

ООО "Бензомастер"

443111, ул. Фадеева, д. 46, тел.: 8 (846) 932-15-14

ИП Китаев А.А.

443084, ул. Ново-Вокзальная, д. 217А,
тел.: 8 (917) 111-32-37; 8 (919) 808-25-24; 8 (917) 95-95-875

Саратов

ИП Поздняков Р. Л.

410005, ул. Большая Садовая, д. 248, тел.: 8 (963) 114-00-90

"ДРОВОСЕК" Торгово-сервисный центр

410004, ул. Чернышевского, д. 88, тел.: 8 (8452) 20-03-81

Санкт-Петербург

ООО "МаксиСервисПлюс"

196084, Лиговский пр-т, д. 260 корп. 4, тел.: 8 (812) 941-46-85; 8 (812) 964-53-20

ИП Новиков

193230, ул. Крыленко, д. 3 Б, тел.: 8 (812) 985-68-60

Смоленск

ООО "Производственное предприятие "ГЛАЙС"

214025, ул. Крупская, д. 44, тел.: 8 (4812) 45-05-13

ООО "Производственное предприятие "ГЛАЙС"

214031, ул. 25 Сентября, д. 50, тел.: 8 (4812) 62-29-79

ИП Шильман А.И.

214004, 2-ой Красинский пер., д. 14, тел.: 8 (4812) 32-15-42

Северодвинск

ООО "ПрофИнструмент"

164512, ул. Портовая, д. 1, тел.: 8 (8184) 501-121

Ставрополь

ООО "Вока и К"

355012, ул. Комсомольская, д. 5А, тел.: 8 (8652) 26-65-18

Ставропольский край, село Верхнерусское

ООО "Компрессор-Центр"

356236, ул. Батайская, 21 А, тел.: 8 (800) 100-77-25

Саранск

ООО "Фитэс"

430030, ул. Титова, д. 4, тел.: 8 (8342) 23-32-23

Серов (Свердловская обл.)

ИП Кузьмин А.В.

624983, ул. Западная, 14, тел.: 8 (34385) 60-666

Старый Оскол

ЗАО "АВАНТАЖ-ОНФОРМ"

309509, мкр. Лебединец, д. 1 А,
тел.: 8 (4725) 24-73-49; 8 (4725) 24-62-27; 8 (951) 140-12-59

Тамбов

ИП Шлыков А.А.

392003, 6-р Энтузиастов, д. 1 Г (ПЦ "Улейстрой"), тел.: 8 (953) 707-86-80

Тверь

ИП Кузнецова Н.П.

170000, 4-й переулок Пески, д.10, тел.: 8 (920) 193-78-08

Томск

ИП Загородный А.И.

634045, ул. Макрушина, д. 1 Б, тел.: 8 (3822) 94-06-92; 8 (903) 913-66-54

ООО "Инструмент сервис"

634021, пр-т Фрунзе, д. 236 Б, тел.: 8 (3822) 25-78-35; 8 (3822) 26-32-59

ИП Брусницын Н.К.

634061, ул. Герцена, д. 72, тел.: 8 (3822) 52-34-73; 8 (3822) 52-25-26

Тула

ИП Блинчикова М.И.;

Не принимает крупногабаритную технику

300012, ул. Кугузова, д. 13, тел.: 8 (4872) 25-16-69
ИП Зотов А.В.

300041, ул. Льва Толстого, 91, тел.: 8 (903) 658-49-15

Тольятти

Сервисный центр "Садовая Техника"

445091, 3-й Тракторный проезд, 6 А, тел.: 8 (987) 938-40-82; 8 (927) 725-94-87;
8 (927) 787-32-76

Томень

ООО "МирАгро"

625017, ул. Авторемонтная, д. 1А, тел.: 8 (3452) 42-00-18; 8 (3452) 64-50-21

СЦ "Новый Восточный"

625053, ул. Таллинская, д. 4А, тел.: 8 (3452) 95-62-80

Уфа

ООО "ГРАД"

450061, ул. Александра Невского, д. 22, тел.: 8 (965) 936-19-14; 8 (961) 362-78-55

ООО "Уралстан"

450103, ул. Кавказкая, 12, тел.: 8 (347) 248-48-00; 8 (347) 237-77-44

Уссурийск

ООО "Ближе к делу"

692512, ул. Пушкина, д. 17, тел.: 8 (4234) 33-49-80

Ульяновск

"ДРОВОСЕК" Торгово-сервисный центр

432017, ул. Минаева, д. 12, тел.: 8 (8422) 32-21-28

Улан-Удэ

ООО "Промтехцентр-сервис"

670045, ул. Ботаническая, д. 68, пав. 37,
тел.: 8 (3012) 45-31-72; 8 (3012) 46-77-46 доб.213

Чебоксары

ИП Васильев А.Ю.

428000, Базовый пр., д. 8Б, тел.: 8 (8352) 57-39-62

Череповец

ИП Иванова Н.В.

162609, ул. Любецкая, д. 37, тел.: 8 (8202) 310-222

Челябинск

ИП Харченко Е. Н. ("Реал-Сервис")

454008, ул. Косарева, д. 2, корп. 2, тел.: 8 (351) 793-66-63; 8 (922) 231-29-99

ООО "Технотемп"

454081, ул. Артиллерийская, д. 102, тел.: 8 (351) 775-69-85; 8 (351) 772-87-37

Электросталь

ООО "Ситорика"

144006, ул. Северная, 9, тел.: 8 (495) 729-15-60, 8 (903) 234-41-90

Ярославль

ООО "ТРИОСЕРВИС"

150014, ул. Угличская, д. 12,

тел.: 8 (4852) 58-11-24; 8 (4852) 45-76-78; 8 (4852) 25-94-83

БЕЛОРУСИЯ

Минск

ИП Титов О.М.

220024, ул. Асаналиева, д. 72, тел.: 375 (17) 277-46-13; 375(29) 244-78-90;

375 (29) 6447890

ООО "Форза плюс"

220033, ул. Стрелковая, д. 14, пом.10, тел.: 375 (29) 641-07-85; 375 (33) 6647788

ООО "Эс Пи Ай МалтиСервис"

220012, проспект Независимости, д. 78, тел.: 375 (17) 284-09-20;

375 (29) 602-16-84; 375 (29) 544-66-88; 375 (29) 863-46-46

Минская область, Боровлянский с/с.д. Малиновка

ООО "Эс Пи Ай МалтиСервис"

223053, д. Малиновка, д. 35А, тел.: 375 (17) 504-94-99; 375 (29) 657-67-67;

375 (29) 567-67-67

PATRIOT

PATRIOT

PATRIOT

EAC

Вся текстовая информация, фотографии продукции, представленные в инструкции, под торговой маркой PATRIOT являются объектом авторского права компании Патриот, ООО.

Любое использование фотографий, текстов, логотипа на территории РФ и стран СНГ без письменного разрешения компании Патриот, ООО запрещено.

Вся информация в инструкции по эксплуатации и техническому обслуживанию содержит самую актуальную информацию на момент печати издания. Производитель оставляет за собой право на внесение изменений в конструкцию, упаковку, дизайн, техническое сопровождение и комплектацию продукции без предварительного уведомления третьих лиц. По вопросам обслуживания и работы обращайтесь к официальному дилеру или в авторизованный сервисный центр.

Изготовитель: НИНГБО ГЕНИН ИНДАСТРИАЛ
Адрес: 11Ф, А2 Лиюаншангду, Билдинг 201, Лантиан Роуд,
Хайшу Дистрикт, Китай.
Tel: 021-50152232 Fax: 021-50152232

Уполномоченный представитель: ООО Патриот,
105318, г. Москва, ул. Ткацкая, д. 5, стр. 2, тел.: 8(495)775-02-20

www.onlypatriot.com