



**РУКОВОДСТВО ПО ЭКСПЛУАТАЦИИ**  
**ГАЗОНОКОСИЛКА ЭЛЕКТРИЧЕСКАЯ**  
**ELITECH**

 **EK 1000K**

**EAC**

[www.elitech-tools.ru](http://www.elitech-tools.ru)



## УВАЖАЕМЫЙ ПОКУПАТЕЛЬ!

Благодарим Вас за выбор продукции ELITECH! Мы рекомендуем Вам внимательно ознакомиться с данным руководством и тщательно соблюдать предписания по мерам безопасности, эксплуатации и техническому обслуживанию изделия.

Содержащаяся в руководстве информация основана на технических характеристиках, имеющихся на момент выпуска руководства.

Настоящий паспорт содержит информацию, необходимую и достаточную для надежной и безопасной эксплуатации изделия.

В связи с постоянной работой по совершенствованию изделия изготовитель оставляет за собой право на изменение его конструкции, не влияющее на надежность и безопасность эксплуатации, без дополнительного уведомления.

## СОДЕРЖАНИЕ

1. Назначение .....	4
2. Правила техники безопасности .....	4
3. Устройство газонокосилки .....	6
4. Технические характеристики .....	6
5. Комплектация .....	7
6. Сборка и подготовка к работе .....	7
7. Эксплуатация .....	8
8. Техническое обслуживание .....	10
9. Возможные неисправности и методы их устранения .....	11
10. Транспортировка и хранение .....	11
11. Утилизация .....	12
12. Срок службы .....	12
13. Гарантия .....	12

## 1. НАЗНАЧЕНИЕ

Газонокосилка электрическая (далее по тексту – газонокосилка) предназначена для кошения травы на приусадебных и дачных участках, в парках и садах, обочинах дорог и аналогичных территориях с травяным покрытием.

Обрабатываемая поверхность с травяным покрытием должна быть ровная, без ям и кочек.

Нормальные условия для эксплуатации газонокосилки: температура окружающего воздуха от +5 °С до +35°С и относительная влажность воздуха не более 80%.

Запрещается использовать газонокосилку не по назначению.

## 2. ПРАВИЛА ТЕХНИКИ БЕЗОПАСНОСТИ

Перед эксплуатацией газонокосилки внимательно прочитайте руководство по эксплуатации, ознакомьтесь с органами управления и правилами техники безопасности. Не выбрасывайте руководство, оно может понадобиться Вам в будущем.

Перед началом работы всегда проверяйте, что газонокосилка правильно собрана. Проверяйте правильность установки и надежность крепления всех элементов газонокосилки, особенно ножа.

Периодически проверяйте состояние ножа. Затупленный нож необходимо заменить на новый. Используйте только оригинальные запасные части Elitech.

Перед включением газонокосилки удалите с обрабатываемой территории посторонние предметы (камни, ветки, арматуру и т.д.). Используйте средства индивидуальной защиты (очки, наушники, защитную обувь и одежду). Посторонний предмет может отскочить от ножа и нанести серьезные травмы, если не использовать средства индивидуальной защиты.

Во время работы в радиусе 15 м. не должно находиться посторонних лиц, особенно детей. К работе с газонокосилкой не допускаются лица, не достигшие 18 лет, а также лица в состоянии алкогольного или наркотического опьянения. Не рекомендуется работать с газонокосилкой в состоянии сильной усталости или после приема медикаментов.

Работайте с газонокосилкой только в светлое время суток или при хорошем искусственном освещении.

Не оставляйте газонокосилку без присмотра. Всегда отключайте газонокосилку от электросети, когда оставляете ее без присмотра или при переходе с одного обрабатываемого участка на другой, а также при перерывах в работе и техническом обслуживании.

Не погружайте газонокосилку в воду или другую жидкость – это может привести к коррозии деталей газонокосилки и удару электрическим током.

Запрещается подключать газонокосилку к электросети, используя удлинитель с неисправным электрокабелем. Периодически проверяйте состояние электрокабеля газонокосилки и удлинителя с целью выявления повреждений или обрывов.

При работе с газонокосилкой следите, чтобы электрокабель удлинителя не попал под режущий нож.

При повреждении электрокабеля немедленно отключите газонокосилку от электросети.

Запрещается работать с газонокосилкой в дождь. Это может привести к поломке газонокосилки или поражению электрическим током.

Любой вид ремонта газонокосилки, кроме чистки, должен производиться в авторизованном сервисном центре Elitech.

**Критерии предельного состояния**

**Внимание!** При возникновении посторонних шумов при работе газонокосилки, повреждений изоляции электрокабелей, механических повреждений корпуса необходимо немедленно выключить газонокосилку и обратиться в авторизованный сервисный центр для устранения неисправностей.

**Использование удлинителя**

В таблице 1 приведены параметры удлинителя в зависимости от его длины. В случае, если сечение проводов удлинителя неизвестно, необходимо выбрать удлинитель с заведомо большим сечением проводов.

Таблица 1

Минимальное сечение медных проводов электрокабеля удлинителя, применяемых при напряжении 230В.			
Длина удлинителя, м	до 50	50-100	более 100
Сечение проводов, мм <sup>2</sup>	0,75	1,5	2,5

**Используемые предупреждающие символы**



Используйте средства защиты органов зрения и слуха



Используйте защитные перчатки



Используйте специальную защитную обувь



Прочитайте руководство по эксплуатации

### 3. УСТРОЙСТВО ГАЗОНОКОСИЛКИ



- 1 – рукоятка управления
- 2 – держатель электрокабеля
- 3 – штанга рукоятки управления
- 4 – крышка задняя
- 5 – ручка для переноски
- 6 – травосборник
- 7 – электрокабель питания
- 8 – рычаг включателя

Рис. 1

### 4. ТЕХНИЧЕСКИЕ ХАРАКТЕРИСТИКИ

Таблица 1

ПАРАМЕТРЫ / МОДЕЛИ	ЕК 1000К
Мощность, Вт	1000
Ширина среза, мм	320
Высота среза, мм	20-60 (3ст)
Объем травосборника, л	25
Обороты двигателя, об/мин	3200
Напряжение сети, В	230
Габаритные размеры в коробке, мм	580x375x310
Масса, кг	7,2

### 5. КОМПЛЕКТАЦИЯ

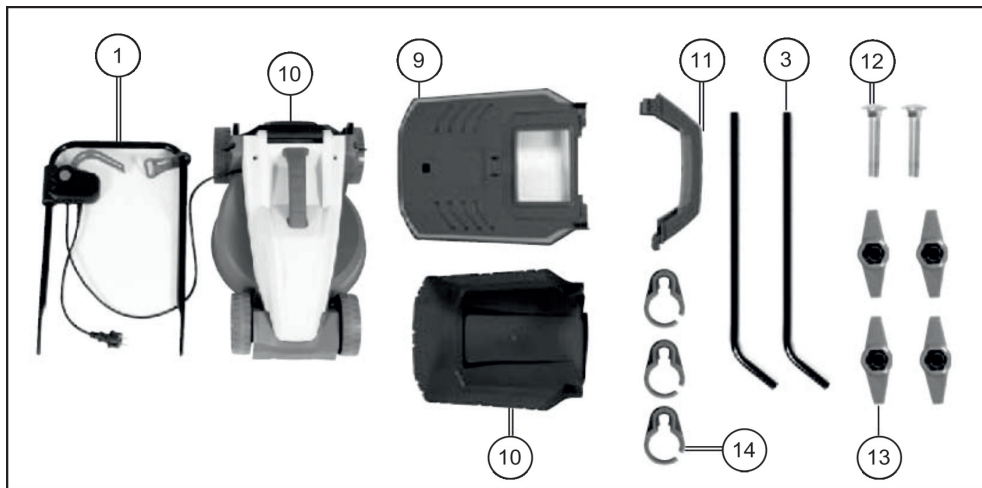
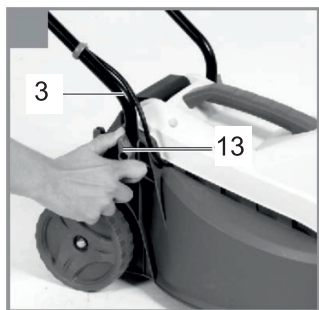


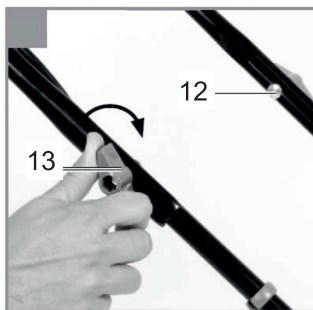
Рис. 2

1 - рукоятка управления	- 1 шт.	11 - ручка травосборника	- 1 шт.
3 - штанга рукоятки управления	- 2 шт.	12 - болт	- 2 шт.
9 - крышка травосборника	- 1 шт.	13 - гайка-барашек	- 4 шт.
10 - травосборник	- 1 шт.	14 - фиксатор кабеля	- 3 шт.

### 6. СБОРКА И ПОДГОТОВКА К РАБОТЕ



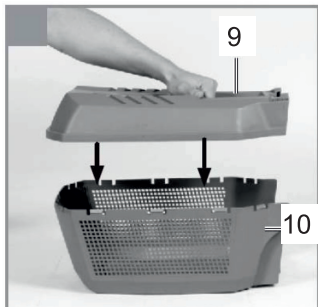
Установите на газонокосилку штанги рукоятки управления (3) и закрепите гайками (13).



Установите рукоятку управления и закрепите с помощью болтов (12) и гаек (13).



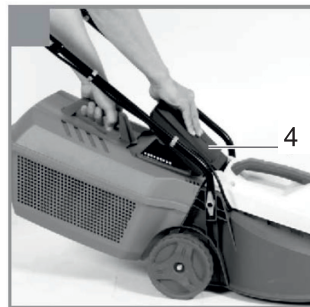
Закрепите электрокабель на рукоятке управления с помощью фиксаторов (14).



Установите на травосборник (10) крышку (9).



Установите на травосборник ручку (11).



Поднимите заднюю крышку (4) газонокосилки и установите на газонокосилку травосборник.

## 7. ЭКСПЛУАТАЦИЯ

### 7.1. Регулировка высоты среза

Для регулировки высоты среза установите колесные оси в одно из трех положений 1, 2 или 3 (рис. 9). Положение 3 – соответствует минимальной высоте среза 20мм, положение 1 – максимальной высоте среза 60мм.

**Внимание!** Оси колес должны стоять в одинаковых положениях.

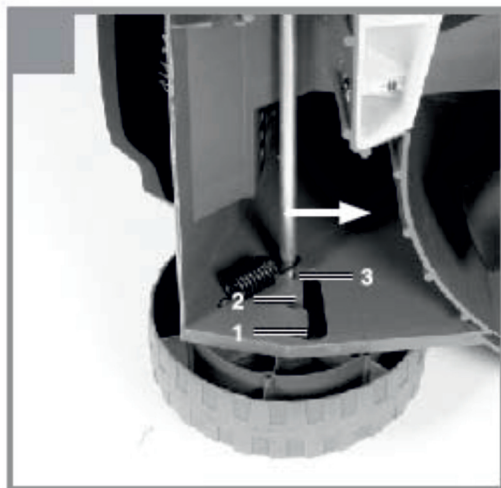


Рис. 9



### 7.2. Подключение удлинителя

Для предотвращения возможного отсоединения вилки кабеля питания газонокосилки от разъема удлинителя используйте держатель электрокабеля 2 (рис. 1) или зафиксируйте кабель как показано на рисунке 10.

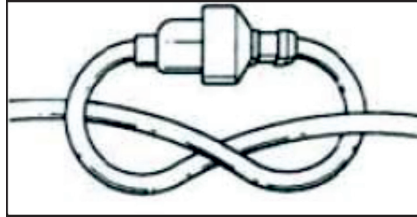


Рис. 10

### 7.3. Запуск газонокосилки

Подключите газонокосилку к сети 230В.

Нажмите на кнопку блокировки выключателя 1 (рис. 11) и не отпуская ее выжмите рычаг выключателя 2.

Газонокосилка запустится.

**Внимание!** При работе крепко удерживайте газонокосилку двумя руками.

**Внимание!** Не перегружайте двигатель газонокосилки (время непрерывной работы газонокосилки должно составлять не более 15 минут, после чего необходимо сделать перерыв на 10 минут).

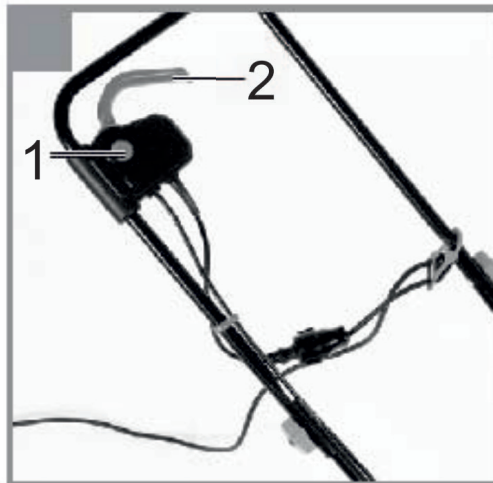


Рис. 11

## 8. ТЕХНИЧЕСКОЕ ОБСЛУЖИВАНИЕ

**Внимание!** Обязательно отключайте газонокосилку от электросети перед техническим обслуживанием.

Ежедневно должны выполняться следующие работы по обслуживанию газонокосилки:

- Проверьте, нет ли повреждений электрокабеля и электровилки. Изношенный или неисправный кабель или вилку необходимо заменить новыми
- Прочистите травосборник от остатков травы
- Проверьте надежность крепления и состояние ножа

### Замена ножа

- Наденьте перчатки
- Переверните газонокосилку
- Удерживая нож, открутите болт крепления ножа (рис. 12)
- Снимите старый нож и установите новый (рис. 13)
- Зафиксируйте нож болтом



Рис. 12

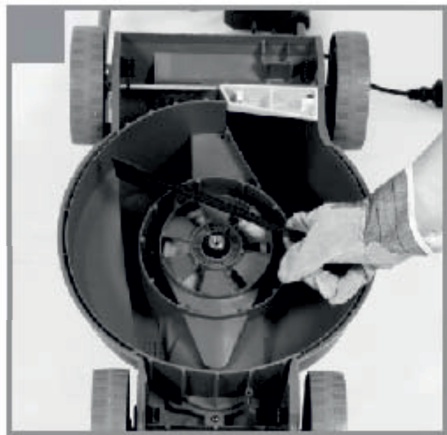


Рис. 13

## 9. ВОЗМОЖНЫЕ НЕИСПРАВНОСТИ И МЕТОДЫ ИХ УСТРАНЕНИЯ

Таблица 2

Неисправность	Причина	Метод устранения
Двигатель не запускается	Газонокосилка не подключена к электросети	Проверьте подключение вилки электрокабеля питания к разъему удлинителя и подключение вилки удлинителя к сетевой розетке
	На нож намоталась трава	Очистите нож от травы
Низкие обороты двигателя, снизилась производительность кошения	Травосборный контейнер наполнился травой	Очистите травосборный контейнер
	На нож намоталась трава	Очистите нож от травы
	Кошение высокой травы при минимальной высоте среза	Установите максимальную высоту среза
	Нож затупился	Замените нож

## 10. ТРАНСПОРТИРОВКА И ХРАНЕНИЕ

### Транспортировка

Изделие в упаковке изготовителя можно транспортировать всеми видами крытого транспорта при температуре воздуха от минус 50 до плюс 50 °С и относительной влажности до 80% (при температуре плюс 25°С) в соответствии с правилами перевозки грузов, действующих на данном виде транспорта.

### Хранение

Изделие должно храниться в упаковке изготовителя в отапливаемом вентилируемом помещении при температуре от плюс 5 до плюс 40°С и относительной влажности до 80% (при температуре плюс 25°С).

## 11. УТИЛИЗАЦИЯ

Не выбрасывайте изделие и его компоненты вместе с бытовым мусором. Утилизируйте изделие согласно действующим правилам по утилизации промышленных отходов.

## 12. СРОК СЛУЖБЫ

Изделие относится к бытовому классу. Срок службы 5 лет

## 13. ГАРАНТИЯ

Гарантийный срок на товар и условия гарантии указаны в гарантийном талоне.

Сделано в Китае.

Изготовитель: ZHEJIANG YAT ELECTRICAL APPLIANCE CO.,LTD.

Джедзянг ЯТ Электрикал Эпплайнс Ко., ЛТД

Адрес: NORTH SHIWEI ROAD, YUXIN TOWN, SOUTH LAKE ZONE, JIAXING CITY,  
ZHEJIANG. P.R.CHINA. Китай

Норд Шивей Рoad, Город Уиксин, Саус Лэйк Зон, Джаксин Сити, Джетьян,  
Китай

Уполномоченное лицо:

ООО «АСТИМПОРТ»,

Москва, ул. Бойцовая, дом 27,

тел 495 9255642,

E-mail: [astimport@rambler.ru](mailto:astimport@rambler.ru)

Сертификат соответствия согласно требованиям технических регламентов

Таможенного союза № ТС RU C-CN АЯ46 В71990

Срок действия: с 21.10.2015 по 20.10.2018

Орган по сертификации: РОСТЕСТ-МОСКВА





Дата производства:

**8 800 100 51 57**

Номер круглосуточной бесплатной горячей линии по РФ.  
Вся дополнительная информация о товаре и сервисных  
центрах на сайте

**[www.elitech-tools.ru](http://www.elitech-tools.ru)**