

HÜTER

ПАСПОРТ

Электрический триммер



Серия GET

GET-600



**Отправьте нам отзыв
о товаре!**



idea@huter.su

Уважаемый покупатель!

Благодарим Вас за то, что приобрели электрический триммер торговой марки «Huter». Продукция «Huter» отличается надежностью и высоким качеством исполнения.

При покупке изделия в розничной торговой сети требуйте проверки его работоспособности и комплектности, а также штампа торгующей организации и даты продажи в гарантийном талоне.

Если у Вас есть вопросы, предложения и пожелания по данному товару, присылайте их по адресу **idea@huter.su**.

Оглавление

1. ОБЩИЕ УКАЗАНИЯ	5
2. ТЕХНИЧЕСКИЕ ХАРАКТЕРИСТИКИ	5
3. КОМПЛЕКТАЦИЯ	6
4. ТЕХНИКА БЕЗОПАСНОСТИ	6
5. УСТРОЙСТВО ТРИММЕРА	9
6. СБОРКА И РЕГУЛИРОВКА	10
7. ПОРЯДОК РАБОТЫ	14
8. ТЕХНИЧЕСКОЕ ОБСЛУЖИВАНИЕ	15
9. ТРАНСПОРТИРОВКА И ХРАНЕНИЕ	17
10. ВОЗМОЖНЫЕ НЕИСПРАВНОСТИ И МЕТОДЫ ИХ УСТРАНЕНИЯ	17
11. ГАРАНТИЙНЫЕ ОБЯЗАТЕЛЬСТВА	18
12. ГАРАНТИЙНЫЙ ТАЛОН	20
13. СЕРВИСНЫЕ ЦЕНТРЫ:	21

1. ОБЩИЕ УКАЗАНИЯ

1.1. Машина ручная электрическая (далее триммер) предназначена для скашивания и подравнивания травы на садовых участках, газонах, возле цветочных клумб, заборов, и других труднодоступных для колесных газонокосилок местах.

1.2. Данный триммер является технически сложным товаром бытового назначения и относится к электробытовым машинам.

1.3. Триммер рассчитан на работу от однофазной сети переменного тока напряжением 220В и частотой 50 Гц.

1.4. Триммер предназначен для эксплуатации и хранения в следующих условиях:

- температура окружающей среды от 0 до 35 С;
- относительная влажность воздуха до 80% при температуре до 25 С.

1.5. Приобретая триммер, проверьте его работоспособность и комплектность. Обязательно требуйте от продавца заполнения гарантийного талона и паспорта инструмента, дающих право на бесплатное устранение заводских дефектов в период гарантийного срока. В этих документах продавцом указывается дата продажи инструмента, ставится штамп магазина и разборчивая подпись или штамп продавца.



Внимание!

После продажи триммера претензии по комплектности не принимаются.

2. ТЕХНИЧЕСКИЕ ХАРАКТЕРИСТИКИ

Наименование параметра	Значение параметра
Серия GET/ Модель	GET-600
Напряжение сети, В	220
Частота тока, Гц	50
Род тока	Переменный, однофазный
Номинальная потребляемая мощность, Вт	600
Частота вращения лески на холостом ходу, об/мин	11000
Ширина кошения за один проход, см	32
Режущий элемент	Нейлоновая леска
Уровень шума, дБ	96
Тип штанги	Телескопическая

По электробезопасности триммер соответствует II классу защиты от поражения электрическим током.

В связи с постоянным совершенствованием конструкции и технических характеристик приобретенное Вами изделие может отличаться от описываемого в данном паспорте.

3. КОМПЛЕКТАЦИЯ

Триммер электрический - 1 шт.
Кожух защитный - 1 шт.
Рукоятка - 1 шт.
Катушка с леской - 1 шт.
Паспорт - 1 шт.
Упаковка - 1 шт.

4. ТЕХНИКА БЕЗОПАСНОСТИ



Внимание!

Не подключайте триммер к сети питания до тех пор, пока внимательно не ознакомитесь с изложенными в настоящем руководстве рекомендациями.



Внимание!

В процессе работы с триммером не допускайте нахождения в рабочей зоне детей, посторонних лиц и животных. Они могут быть травмированы выбросом камней или иных предметов.

4.1. Ознакомьтесь с назначением, принципом действия, приемами работы и максимальными возможностями вашего триммера.

4.2. Для подключения триммера к электрической сети используйте удлинитель, оснащенный специальными брызгозащитными разъемами. Не допускайте неправильной эксплуатации шнура питания и удлинителя. Не тяните за шнур при отсоединении вилки от розетки. Оберегайте шнур от скручивания, заломов, нагревания, попадания масла, воды и повреждения об острые кромки. Не используйте шнур питания триммера с поврежденной изоляцией.

ЗАПРЕЩАЕТСЯ эксплуатация триммера в условиях воздействия капель и брызг (на открытых площадках во время дождя и после), вблизи воспламеняющихся жидкостей или газов, а также в условиях чрезмерной запыленности воздуха.

4.3. Не подвергайте триммер воздействию резких температурных перепадов, способных вызвать образование конденсата на деталях электродвигателя. Рекомендуется не включать его в течение времени, достаточного для устранения конденсата.

4.4. Перед каждым включением триммера обращайтесь внимание на правильность сборки и надежность установки всех комплектующих единиц.

4.5. Проверьте работоспособность выключателя, состояние рабочего органа и защитных приспособлений.

4.6. Используйте триммер только по назначению. Применяйте оснастку, предназначенную для работы с триммером.

4.7. Используйте оригинальную оснастку марки HUTER для более надежной работы. Не допускается самостоятельное проведение модификаций триммера.

**Внимание!**

Не применяйте не сертифицированную или самодельную оснастку (режущий элемент).

4.8. Во избежание получения травмы при работе с триммером надевайте защитные очки или маску, перчатки, облегающую одежду и прочную обувь.

4.9. Не допускайте повреждения электрического удлинителя во время работы с триммером. Это может грозить серьезной травмой, (поражение электрическим током). В случае повреждения удлинителя прекратите работу и отсоедините вилку удлинителя от розетки электрической сети.

4.10. Во время работы перемещайтесь с умеренной скоростью, не бегите.

4.11. Диагностика неисправностей и ремонт инструмента должны производиться только в специализированном Сервисном центре

4.12. Не оставляйте работающий триммер без присмотра.

4.13. Оберегайте триммер от падений. Не работайте с неисправным или поврежденным корпусом триммера.

4.14. Тщательно обследуйте площадку, на которой планируется проведение работ с триммером. Удалите все камни, палки и прочие чужеродные предметы.

4.15. Работайте с триммером только при дневном или хорошем искусственном освещении.

4.16. Скашивание травы на крутых склонах может привести к травме оператора вследствие падения. Скашивание производите только поперек склона, а не вверх-вниз.

4.17. Соблюдайте особую осторожность при скашивании в обратном направлении, при перемещении назад.

4.18. Опасность получения травм возникает при скашивании травы вдоль краев газонов, вблизи оград и крутых насыпей. Соблюдайте безопасную дистанцию от мест повышенной опасности.

4.19. При перемещении триммера обязательно выключите двигатель и отсоедините шнур питания от розетки электрической сети.

4.20. Во избежание получения травм не допускается снятие защитного кожуха при работающем двигателе. Руки и ноги оператора не должны находиться в непосредственной близости от вращающихся частей триммера.

- 4.21. Содержите триммер и сменную оснастку в чистоте и исправном состоянии.
- 4.22. Триммер подключается к электрической сети с напряжением 220В и частотой 50Гц.
- 4.23. Запрещается переделывать вилку сетевого шнура питания, если она не соответствует размеру вашей розетки и изменять длину сетевого шнура питания.
- 4.24. При повреждении шнура питания его должен заменить уполномоченный сервисный центр (услуга платная).
- 4.25. При износе щеток электродвигателя их должен заменить уполномоченный сервисный центр (услуга платная).



Внимание!

Для исключения опасности повреждения двигателя регулярно очищайте триммер и вентиляционные каналы корпуса от травы и пыли. Таким образом обеспечивается беспрепятственное охлаждение двигателя. Не допускайте попадания внутрь корпуса триммера посторонних предметов и жидкостей.

- 4.26. Если двигатель триммера не запускается или внезапно останавливается при работе, сразу же отключите триммер. Отсоедините вилку шнура питания триммера от розетки электрической сети.
- 4.27. Колебания напряжения сети в пределах $\pm 10\%$ относительно номинального значения не влияют на нормальную работу триммера. Однако, при тяжёлой нагрузке необходимо, чтобы на двигатель подавалось напряжение 220 В.
- 4.28. Не перегружайте триммер. Не допускайте чрезмерной нагрузки триммера, вызывающей существенное падение оборотов электродвигателя. Невыполнение этого требования способно привести к перегрузке, срабатыванию защиты и выходу из строя электродвигателя триммера. Не допускается эксплуатация триммера с признаками кольцевого искрения на коллекторе электродвигателя.
- 4.29. Большинство неисправностей двигателя возникает при ослаблении или плохом контакте в разъёмах, перегрузке двигателя, пониженном напряжением (возможно, вследствие недостаточного сечения подводящих проводов).
- 4.30. При большой длине и малом поперечном сечении подводящих проводов на них происходит дополнительное падение напряжения, которое приводит к проблемам с двигателем. Поэтому для нормального функционирования триммера необходимо достаточное поперечное сечение подводящих проводов. Рекомендованное поперечное сечение медного провода 1,5 мм., при общей длине не более 50 метров. При этом, не имеет значения, осуществляется подвод электроэнергии к триммеру через стационарные подводящие провода, через

удлинительный кабель или через комбинацию стационарных и удлинительный кабелей.

4.31. Режим работы электротриммера повторно-кратковременный 30-40%, что означает продолжительность непрерывной работы не более 4-х минут, после чего не менее 6 минут- перерыв.

4.32. Косите только сухую траву. **Кошение мокрой травы категорически запрещено!**

5. УСТРОЙСТВО ТРИММЕРА

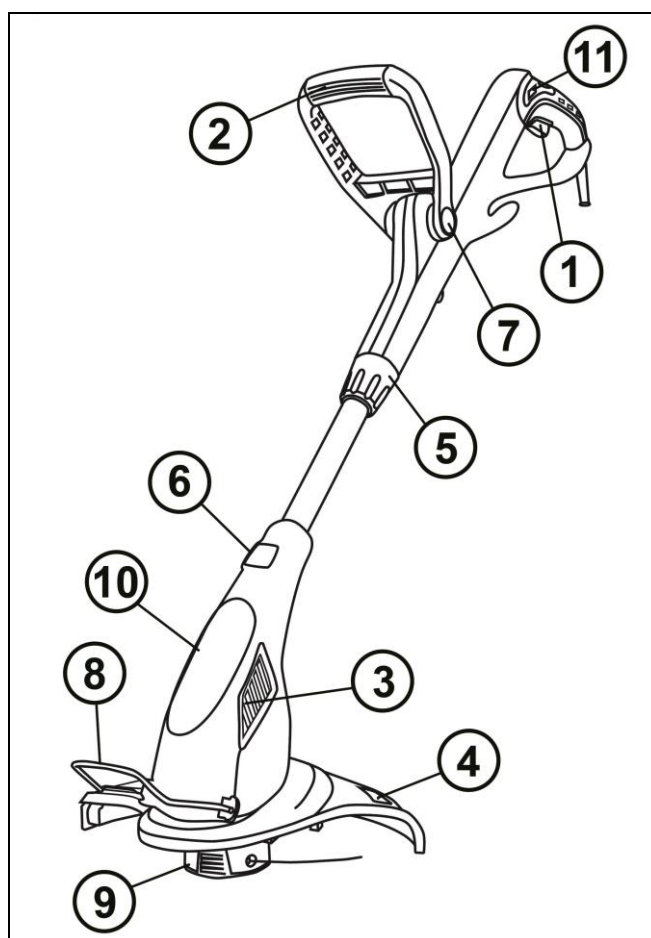


Рис. 1. Общий вид

1. Кнопка включения
2. Рукоятка
3. Двигатель
4. Кожух защитный
5. Регулировка длины штанги
6. Кнопка поворота штанги
7. Кнопка фиксатора рукоятки
8. Ограничитель
9. Катушка с леской
10. Кнопка регулировки угла скоса
11. Кнопка фиксации клавиши включения



Внимание!

Перед проведением работ по подготовке к эксплуатации, регулировке и техническому обслуживанию газонокосилки необходимо отключить вилку сетевого шнура газонокосилки от розетки электросети. Для защиты рук от повреждений об острые кромки используйте перчатки.

6. СБОРКА И РЕГУЛИРОВКА

Установите защитный кожух на кронштейн для крепления кожуха к корпусу триммера.

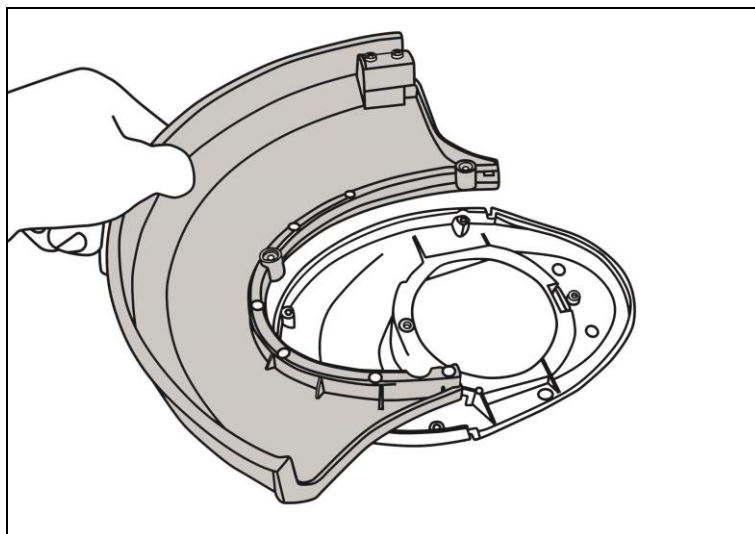


Рис. 2 Установка кожуха на кронштейн

Установите кожух с кронштейном на корпус триммера

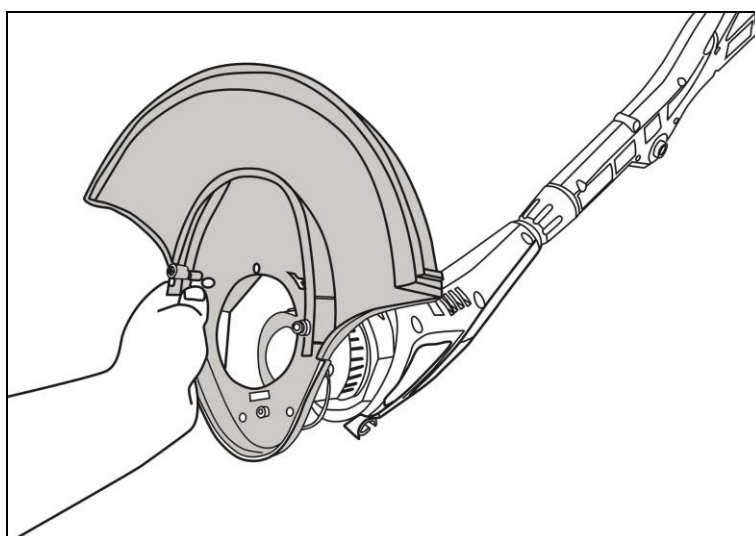


Рис. 3 Установка кожуха на триммер

Зафиксируйте кожух болтами из комплекта. Проверьте надежность крепления

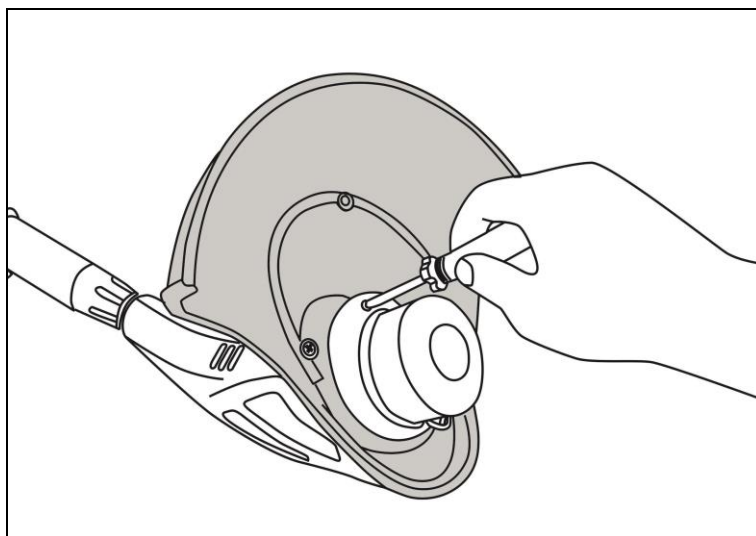


Рис. 4 Фиксация кожуха

Установите ограничитель длины скашивания. Раздвиньте скобу – ограничитель и вставьте в специальные отверстия на корпусе двигателя.

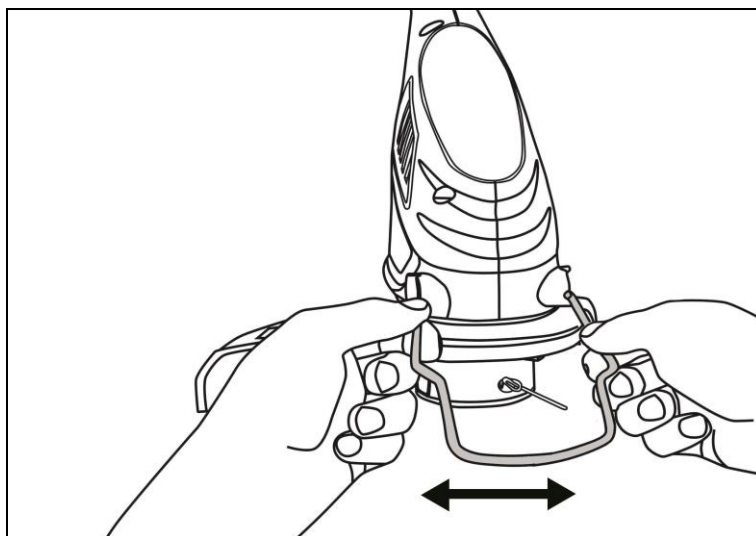


Рис. 5 Установка ограничителя

Установите рукоятку. Для этого зажмите фиксирующую кнопку и кнопку регулировки наклона рукоятки, затем установите рукоятку.

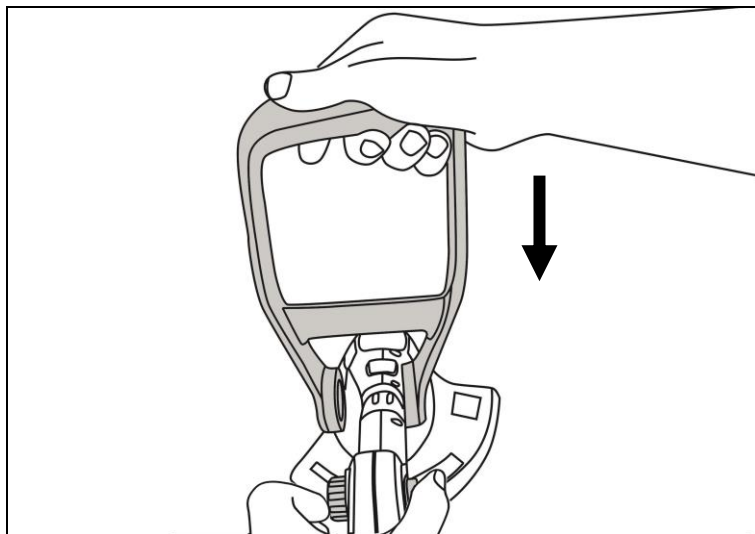


Рис. 5 Установка рукоятки

При необходимости отрегулируйте угол наклона рукоятки. Для этого нажмите и удерживайте кнопку регулировки и придвиньте рукоятку на удобный для Вас угол, затем отпустите кнопку.

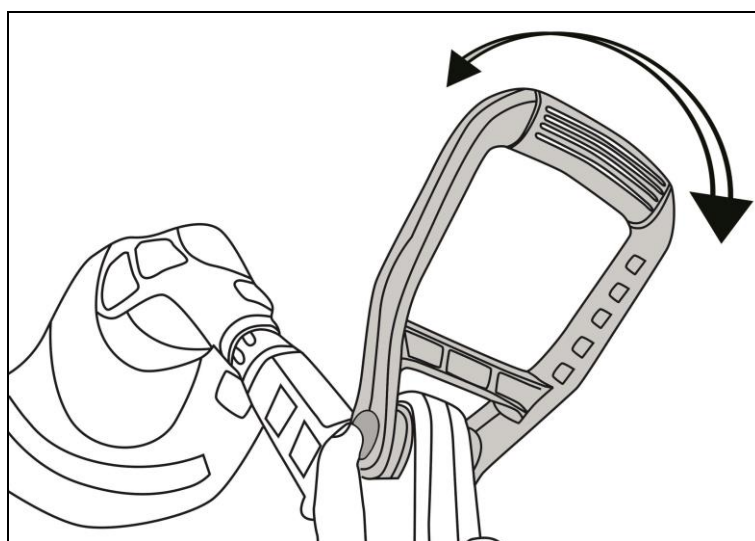


Рис. 6 Нажатие на кнопку регулировки

Установите необходимую длину штанги. Для этого открутите фиксатор штанги, расслабив его и выдвиньте штангу на необходимую длину. Закрутите фиксатор, закрепив штангу на нужной длине.

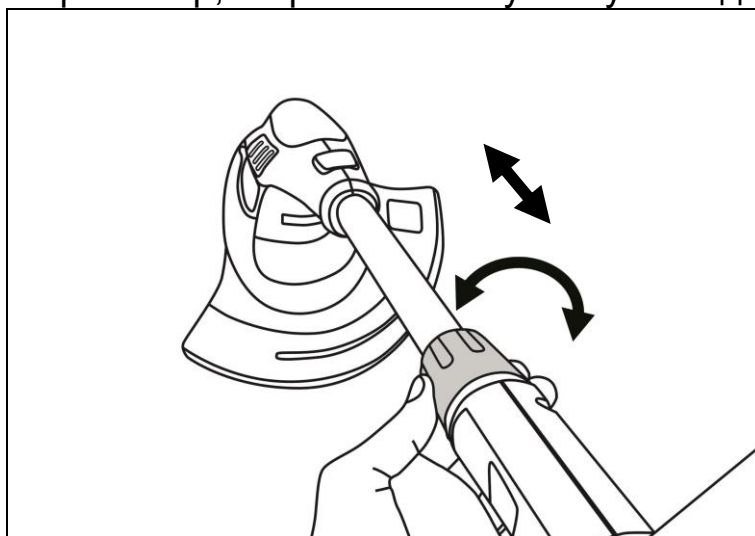


Рис. 7 Установка длины штанги

При необходимости, можно повернуть двигатель до 90° вокруг своей оси. Для этого зажмите кнопку изменения угла, поверните двигатель на необходимый угол и отпустите кнопку.

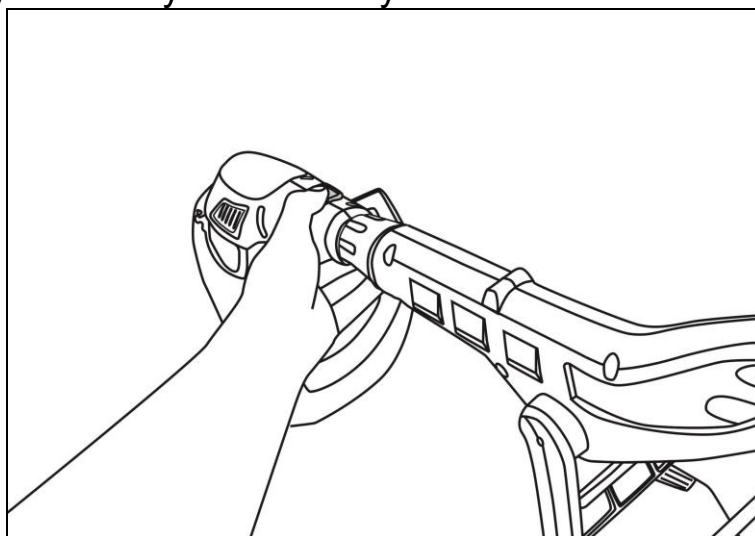


Рис.8 Настройка угла положения двигателя

Настройте угол скоса. Для этого зажмите кнопку изменения угла и отрегулируйте положение двигателя, затем отпустите кнопку.

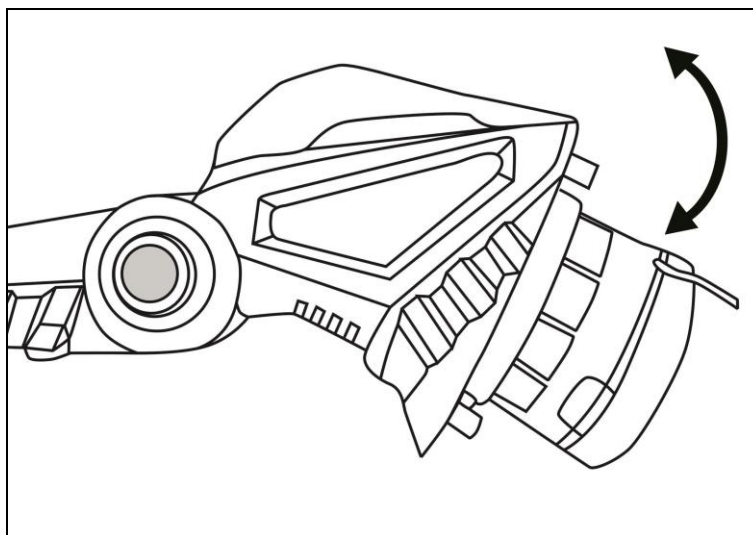


Рис.9 Настройка угла скоса

7. ПОРЯДОК РАБОТЫ

Включение

Подключите триммер к электрической сети. Наденьте его на себя и крепко возьмитесь за его рукоятки.

Включение триммера происходит нажатием кнопки включения. При необходимости, кнопку можно зафиксировать в положении «включено», зажав клавишу фиксации кнопки включения и отпустив при этом кнопку. Включайте триммер, не касаясь леской травы, что бы двигатель набрал необходимые обороты.

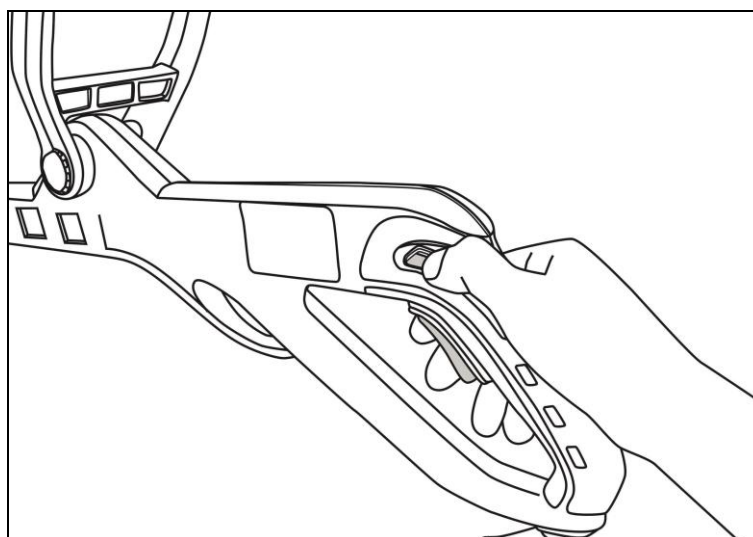


Рис. 13 Включение триммера

Для выключения триммера отпустите клавишу выключателя – обороты двигателя будут снижаться, при этом триммерная катушка будет

вращаться еще несколько секунд – дождитесь ее полной остановки. При включенной клавише фиксации – кратковременно нажмите на кнопку включения, разблокировав ее и сразу отпустите.

Работа с триммером

- Держите триммер так, чтобы триммерная катушка была параллельна поверхности земли.
- Во время работы перемещайте триммер справа налево.
- Работу производите только на максимальных оборотах двигателя.
- При скашивании высокой травы триммер может перегреться и выйти из строя. Разделите процесс кошения на не сколько этапов, постепенно снижая уровень покоса травы.
- Не косите траву во время и сразу после дождя, т.к. влага может повредить триммер.
- Используйте триммерную леску толщиной не более 2 мм. Использование более толстой лески может привести к выходу из строя триммерной катушки и перегреву двигателя.
- Во время работы триммерная леска изнашивается (расходуется). Не останавливая двигатель слегка ударьте головкой триммерной катушки по земле, так, чтобы нажалась кнопка выпуска лески на катушке. Длина лески увеличится. При необходимости операцию повторите.
- Необходимо производить смазку редуктора после каждых 10 часов работы. Используйте пластичную смазку для зубчатых передач (литол-24 или аналог) в количестве 5-7 грамм. При необходимости надо сменить смазку или обратиться в авторизованный сервисный центр.

8. ТЕХНИЧЕСКОЕ ОБСЛУЖИВАНИЕ

Внимание!

Перед проведением работ по подготовке к эксплуатации, регулировке и техническому обслуживанию триммера необходимо отключить вилку сетевого шнура питания триммера от розетки электросети.

Очистка

- Производите очистку триммера после каждого использования. Удаляйте с корпуса триммера грязь и остатки травы. Предупреждение! Соблюдайте осторожность при очистке защитного кожуха. Для защиты рук от травм используйте перчатки.
- Следите и своевременно очищайте вентиляционные каналы корпуса электродвигателя.

Намотка лески

- Снимите триммерную катушку, нажав на кнопки фиксации

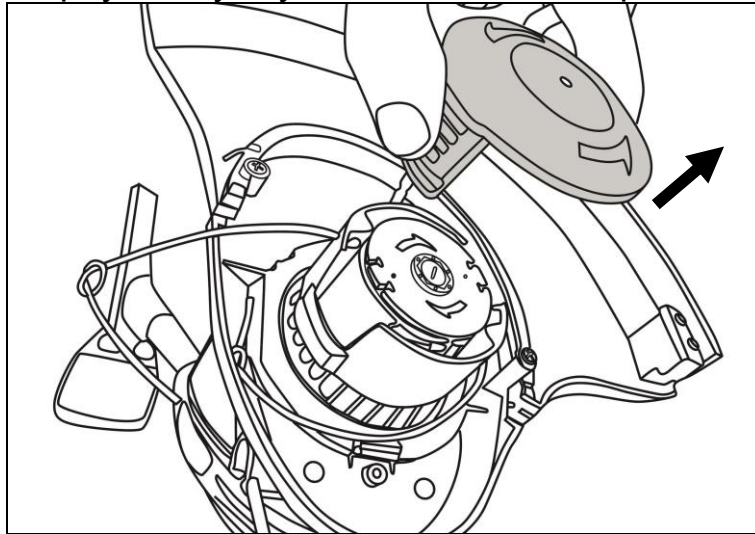


Рис. 14 Снятие крышки катушки с леской

- Удалите остатки лески.
- Отмерьте 5-6 метров лески и сложите ее пополам.
- Зацепите петлю лески за технологическое отверстие на среднем ребре.
- Наматывайте леску в два ручья в направлении, указанном на крышке стрелкой.
- Закрепите концы лески длиной 10-15 см в пазы на катушке.
- Установите пружину и пропустите концы лески в отверстия на корпусе катушки.
- Установите крышку в корпус катушки.
- Удерживая катушку, потяните за оба конца лески для освобождения ее из удерживающих пазов катушки.
- Высвободите необходимое количество лески, нажав на кнопку на корпусе катушки

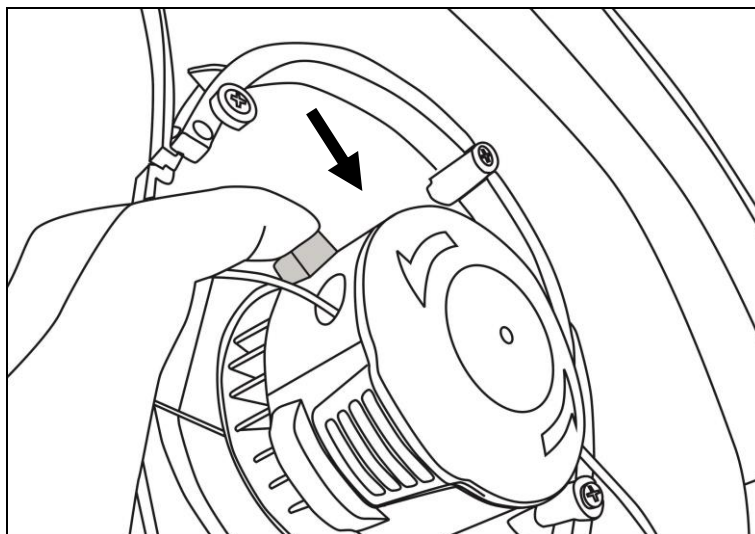


Рис. 15 Отмотка лески

9. ТРАНСПОРТИРОВКА И ХРАНЕНИЕ

- Перед началом транспортировки триммера на дальние расстояния, следует обеспечить надежность его крепления внутри грузового отсека. Для транспортировки нижнюю часть штанги отделите от верхней.
- Храните триммер в сухом помещении.
- При длительном хранении для предотвращения коррозии покройте все неокрашенные металлические части триммера тонким слоем масла.

10. ВОЗМОЖНЫЕ НЕИСПРАВНОСТИ И МЕТОДЫ ИХ УСТРАНЕНИЯ

Неисправность	Вероятная причина	Действия по устранению
1. Двигатель не включается	Нет напряжения в сети питания.	Проверить наличие напряжения в сети питания.
	Неисправен выключатель	Обратиться в специализированный Сервисный центр для ремонта.
	Неисправен шнур питания.	
	Изношены щетки.	
2. Повышенное искрение щеток на коллекторе	Изношены щетки.	Обратиться в специализированный Сервисный центр для ремонта
	Загрязнен коллектор.	
	Неисправны обмотки якоря.	
3. Повышенная вибрация, шум.	Неисправны подшипники.	Обратиться в специализированный Сервисный центр для ремонта
	Неисправен вал привода	
4. Появление дыма и запаха горелой изоляции.	Неисправность обмоток якоря или статора.	Обратиться в специализированный Сервисный центр для ремонта
5. Двигатель перегревается.	Загрязнены окна охлаждения электродвигателя.	Прочистить окна охлаждения электродвигателя.
	Электродвигатель перегружен.	Снять нагрузку и в течении 2-3 минут обеспечить работу инструмента на холостом ходу при максимальных оборотах.
	Неисправен якорь.	Обратиться в специализированный Сервисный центр для ремонта.
6. Двигатель не развивает полную скорость и не работает на полную мощность	Низкое напряжение в сети питания.	Проверить напряжение в сети.
	Сгорела обмотка или обрыв в обмотке.	Обратиться в специализированный Сервисный центр для ремонта
	Слишком длинный удлинительный шнур.	Заменить шнур на более короткий, либо на шнур с большим сечением
7. Двигатель работает, но триммерная катушка не вращается	Обрыв вала привода	Обратиться в специализированный Сервисный центр для ремонта
	Неправильно установлена нижняя штанга	Установить нижнюю штангу согласно инструкции по сборке

Неисправность	Вероятная причина	Действия по устранению
8. Триммерная катушка не подает леску	Закончилась (израсходовалась) леска	Необходимо намотать другую леску
	Леска запуталась или была намотана слишком плотно	Размотать и распутать леску. Намотать леску на катушке менее плотно.
8. Триммерная катушка не подает леску	Катушка засорилась	Разобрать катушку, прочистить и перемотать леску.
	Катушка неисправна или повреждена	Заменить катушку.

11. ГАРАНТИЙНЫЕ ОБЯЗАТЕЛЬСТВА

Изготовитель гарантирует работу триммера на протяжении одного года со дня продажи.

Гарантийный ремонт не производится при нарушении требований, указанных в паспорте.

Гарантийный ремонт не производится при нарушении гарантийной пломбы (наклейки).

Гарантийный ремонт производится при наличии печати фирмы, даты продажи и подписи продавца.

При отсутствии печати фирмы-продавца, даты продажи или подписи продавца гарантийный срок исчисляется от даты изготовления.

Гарантийный ремонт не распространяется на следующие случаи:

1. Периодическое обслуживание и ремонт или замену запчастей в связи с их нормальным износом.

2. Изделия, поврежденные в результате небрежного отношения, неправильной регулировки, ненадлежащего технического обслуживания с применением некачественных и нестандартных расходных материалов, попадания жидкостей и посторонних предметов внутрь.

3. Воздействия факторов непреодолимой силы и/или действие третьих лиц.

4. Износ угольных щеток.

5. Одновременный выход из строя ротора и статора устройства, т.к. является следствием перегрузки триммера из-за чрезмерно длительной работы или неправильной сборки (см п.5.2.6).

Гарантия не распространяется на расходные материалы:

- триммерная головка с леской
- защитный кожух

Гарантийный ремонт не производится при нарушении гарантийной пломбы

Данный документ не ограничивает определенные законом права потребителя, но дополняет и уточняет оговоренные законом обязательства, предполагающие соглашения сторон.

Дорогой покупатель!

Мы выражаем вам огромную признательность за выбор триммера «Hüter». Он прослужит вам долго. Мы сделали все возможное, чтобы данное изделие удовлетворяло вашим запросам, а качество соответствовало лучшим мировым образцам.

Компания производитель устанавливает расчетный срок службы электрического триммера 5 лет, при условии соблюдения правил эксплуатации.

Гарантийный срок эксплуатации электрического триммера «Hüter» — 1 год. Моментом начала эксплуатации считается дата, указанная Организацией-продавцом в гарантийном талоне.

12. ГАРАНТИЙНЫЙ ТАЛОН

Электротриммер «Hüter» _____

№ _____

признан годной для эксплуатации.

Дата продажи _____

Я покупатель/представитель фирмы _____

С условиями эксплуатации ознакомлен _____

ГАРАНТИЙНЫЙ ТАЛОН

Описание дефекта, № прибора

М.П.

ГАРАНТИЙНЫЙ ТАЛОН

Описание дефекта, № прибора

М.П.

ГАРАНТИЙНЫЙ ТАЛОН

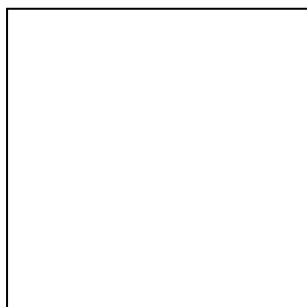
Описание дефекта, № прибора

М.П.

13. СЕРВИСНЫЕ ЦЕНТРЫ:

- **Абакан**, Молодежный квартал, 12/а, тел.: 8 (3902) 26-30-10, +7 908 326-30-10
- **Астрахань**, ул. Рыбинская, д.11, тел.: 8 (8512) 42-93-77.
- **Армавир**, ул. Карла Либкнехта, д.68/5, тел.: +7 962 855-40-18.
- **Архангельск**, Окружное шоссе, д.6, тел.: 8 (8182) 42-05-10.
- **Барнаул**, пр. Базовый, д.7, тел: 8 (3852) 57-09-55, 50-53-48.
- **Белгород**, ул. Константина Заслонова, д. 92, тел: 8 (4722) 217-585.
- **Братск**, Пром.зона БЛПК, п 27030101, офис 26, тел: +7 914 939-23-72.
- **Брянск**, ул. 2-ая Почепская, д. 34А, тел: 8 (4832) 58-01-73.
- **Великий Новгород**, ул. 3-я Сенная, д.2А, тел: 8 (8162) 940-035.
- **Владивосток**, ул. Снеговая, д.119, тел: +7 904 624-03-29.
- **Владимир**, ул. Гастелло, д.8 А, тел: 8 (4922) 77-91-31, 8 (4922) 44-40-84.
- **Волгоград**, проспект Ленина д.69 "А" первый этаж, тел.: 8 (8442) 78-01-68 (доб.2 - сервис).
- **Вологда**, ул. Гончарная 4А; т.+7 981 507-24-12.
- **Воронеж**, ул. Электросигнальная, д.17, тел: 8 (473) 261-10-34.
- **Дзержинск**, ул. Красноармейская, д.15е, оф.21 тел: 8 (8313) 39-79-89.
- **Екатеринбург**, ул. Бисертская, 145, офис 6, тел.: 8 (343) 384-57-25.
- **Иваново**, ул. Спартака, д.13, тел: +7 920 342-21-10.
- **Иркутск**, ул. Тракторная, д.28, тел: +7 908 660-41-57 (сервис), 8 (3952) 70-71-62.
- **Казань**, ул. Поперечно-Авангардная, д.15, тел: 8 (843) 278-49-02.
- **Калининград**, ул. Ялтинская, д. 129, тел: 8 (4012) 71-95-04.
- **Калуга**, пер. Сельский, д.2А, тел: 8 (4842) 70-45-14,+7 902 391-89-08.
- **Кемерово**, ул. Радищева, д.2/3, тел: 8 (3842) 65-02-69.
- **Киров**, ул. Потребкооперации, д.17, тел: 8 (8332) 21-42-71, 21-71-41.
- **Кострома**, ул. Костромская, д. 101, тел: 8 (4942) 46-73-76.
- **Краснодар**, ул. Грибоедова, д.4, литер "Ю", тел: +7 989 198-54-35.
- **Краснодар**, ул. Темрюкская, д.58, тел: 8 (861) 222-56-58, 210-11-19.
- **Красноярск**, ул. Северное шоссе, 7а, тел: 8 (391) 293-56-69.
- **Курган**, ул. Омская, д.171Б, тел: 8 (3522) 630-925, 630-924.
- **Курск**, ул. 50 лет Октября, д.126 А. Тел.: 8 (4712) 36-04-46, 8 (4712) 77-13-63.
- **Липецк**, ул. Парковая, стр.1, тел: 8 (4742) 43-19-22.
- **Магнитогорск**, ул. Рабочая, д.109, стр. 2, тел.: +7 919 342-82-12.
- **Москва**, ул. Нагатинская, д.16 Б, тел: 8 (499) 584-44-90.
- **Москва**, Ильменский проезд, д. 9А, стр. 1, тел.: 8 (495) 968-85-70.
- **Москва**, Сигнальный проезд 16, строение 3, корпус 4, офис 105, тел.: +7 906 066-03-46.
- **Москва**, ул. Никопольская, д.6, стр.2, тел.: 8 (495) 646-41-41, +7 926 111-27-31.
- **Мурманск**, ул. Домостроительная, д. 6, (территория ОАО "Хладокомбинат"), тел.: 8 (8152) 62-77-39, +7 960 020-46-59, +7 960 020-46-83.
- **Набережные Челны**, Мензелинский тракт, д.52, склад 6 тел 8 (8552) 250-222.
- **Нижний Новгород**, ул. Вятская, д.41, тел: 8 (831) 437-17-85 (сервисный центр), 8 (831) 437-17-04 (офис).
- **Нижний Тагил**, ул. Индустриальная, д.35, стр.1, тел.: 8 (3435) 49-56-67
- **Новокузнецк**, ул. Щорса, д.15, тел: 8 (3843) 20-49-31.
- **Новосибирск**, ул. Даргомыжского, д.13, этаж 1, помещение 2 (правое крыло), тел. офис: 8 (383) 280-48-29, 373-27-94, 373-27-95, тел. сервис: 8 (383) 373-27-96.
- **Омск**, ул. 20 лет РККА, д.300/3, тел: 8 (3812) 38-18-62, 21-98-18, 21-98-26.
- **Оренбург**, пр. Бр.Коростелевых, д.163, тел: 8 (3532) 48-64-90.
- **Орёл**, пер. Силикатный, д.1, тел: 8 (4862) 44-58-19.

- **Орск**, ул. Союзная, д.3, тел: 8 (3532) 37-62-89.
- **Пенза**, ул. Измайлова, д.17а, тел: 8 (8412) 56-23-16, 66-01-88.
- **Пермь**, ул. Левченко, д.1, лит.Л тел.: 8 (342) 254-40-78.
- **Псков**, ул. Леона Поземского, д.110, тел.: 8 (8112) 700-181.
- **Пятигорск**, Черкесское шоссе, д.6, тел: +7 968 279-279-1, 8 (8793) 31-75-39.
- **Ростов-на-Дону**, ул. Вавилова, д.62Г, склад №11, тел: +7 928 279-82-34, 8 (863) 310-89-82.
- **Рязань**, ул. Зубковой, д. 8а (завод Точинвест), 3 этаж, офис 6, тел.: 8 (4912) 30-13-22.
- **Самара**, ул. Авиационная, д.1 лит.А, офис 45, тел: 8 (846) 207-39-08, 8 (846) 276-33-05.
- **Санкт-Петербург**, ул.Минеральная, д. 31, лит В, тел: 8 (812) 384-66-37.
- **Санкт-Петербург**, ул. Автобусная, д. 6В, тел: 8 (812) 309-73-78.
- **Саранск**, ул. Пролетарская, д.130, база Комбината "Сура", тел.: 8 (8342) 22-28-39
- **Саратов**, ул. Верхняя, д. 17 (здание гипермаркета Лента), тел: 8 (8452) 49-11-79.
- **Симферополь**, ул. Балаклавская, д.68, тел: +7 978 091-19-58.
- **Смоленск**, Краснинское шоссе, д.35Г, 1 этаж, тел: 8 (4812) 29-46-99.
- **Сочи**, ул. Гастелло, д.23А, тел: +7 918-401-49-16.
- **Ставрополь**, ул. Коломийцева, д. 46, тел.: +7 961 455-04-64, 8 (8652) 500-727, 500-726.
- **Стерлитамак**, ул. Западная, д.18, литер А тел.: 8 (3473) 333-707.
- **Сургут**, ул. Базовая, д. 5, тел.: 8 (3462) 758-231, доб.1-офис, доб.2-сервис.
- **Тамбов**, проезд Монтажников, д.2Г, тел: 8 (4752) 42-98-98, +7 964 130-85-73.
- **Тверь**, пр-т. 50 лет Октября, д.156, тел: 8 (4822) 35-17-40.
- **Томск**, ул. Добролюбова, д.10, стр.3 тел: +7 952 801-05-17.
- **Тольятти**, ул. Коммунальная, д.23, стр.2 тел: 8 (8482) 270-278.
- **Тула**, Ханинский проезд, д. 25, тел: 8 (4872) 38-53-44 / 37-67-45.
- **Тюмень**, ул. Судостроителей, д.16, тел: 8 (3452) 69-62-20.
- **Удмуртская Республика**, Завьяловский р-н, д. Пирогово, ул. Торговая, д.12, тел: 8 (3412) 57-60-21 / 62-33-11.
- **Улан-Удэ**, ул.502км. д.160 оф 14. Тел. офис: 8 (3012) 46-77-28; тел. СЦ: +7 983 436-39-31.
- **Ульяновск**, ул. Урицкого, д.25/1, склад №2, тел: 8 (8422) 27-06-30, 27-06-31.
- **Уфа**, ул. Кузнецовский затон, д.20, тел.: 8 (347) 246-28-43 (сервисный центр); 8 (347) 214-53-59 (офис).
- **Хабаровск**, ул. Индустриальная, д. 8а, тел:8 (4212) 79-41-73.
- **Чебоксары**, Базовый проезд, д.15, тел: 8 (8352) 28-63-99, 21-41-75.
- **Челябинск**, ул. Морская, д.6, тел: 8 (351) 222-43-15, 222-43-16.
- **Череповец**, ул. Архангельская, д. 47, склад №10, тел: +7 911 517-87-92.
- **Шахты**, Ростовская область, пер. Сквозной, д. 86а, тел: 8 (8636) 23-79-06, 25-43-19.
- **Ярославль**, Пр-кт Октября, д.87а, тел: 8 (4852) 66-32-20, 8 (4852) 67-20-32.
- **Казахстан, г. Алматы**, Илийский тракт, 29, тел: (727) 225 47 45, 225 47 46.
- **Казахстан, г. Астана**, ул. Циолковского 4, оф 306 тел +7 (717) 254 16 24.
- **Казахстан, г. Караганда**, ул. Молокова 102, тел: +7 (707) 469 80 56.
- **Казахстан, г. Шымкент**, ул. Толе би 26, корп.1, офис 206 тел: (7252) 53-72-67.



Изготовитель (импортер):
«Хютер Техник ГмБХ»
Потсдамерштрассе 92, 10785, Берлин, Германия
Сделано в КНР
www.huter.su

Ред.2