



ВИХРЬ

ПАСПОРТ

Скважинный насос



ВИХРЬ скважинный насос	
модель	СН-50
материал	316L
вес	10 кг
мощность	0,7 кВт
производительность	40 л/мин
максимальный напор	50 м



- СН-50**
- СН-50Н**
- СН-90В**
- СН-100В**
- СН-100**

Содержание

Общие указания.....	4
Технические данные.....	4
Комплектность.....	6
Требования безопасности.....	6
Подготовка к работе.....	6
Порядок работы.....	7
Техническое обслуживание.....	8
Правила хранения.....	8
Возможные неисправности и методы их устранения.....	9
Техническая поддержка.....	10
Гарантийный талон.....	11

Общие указания.



Перед началом эксплуатации внимательно ознакомьтесь с настоящим руководством! Эксплуатация электронасоса должна производиться в строгом соответствии с указаниями, изложенными в данном руководстве.

Электронасосы бытовые скважинные вихревого типа СН-50, СН-100 (с верхним забором воды), центробежный насос СН-50Н (с нижним забором воды) и винтовые насосы СН-90В, СН-100В (с верхним забором воды) предназначены для подачи воды в бытовых условиях из скважин внутренним диаметром от 90 мм и более, могут использоваться также для подачи воды из шахтных колодцев, резервуаров и открытых водоемов для полива садов и огородов.

Температура перекачиваемой воды должна быть не более +35°C,

Выносная конденсаторная коробка электронасоса должна быть установлена в помещении или под навесом (в зависимости от модели насоса).

По степени защиты от поражения электрическим током электронасос относится к погружным насосам класса IPX8 и может работать полностью погруженным в воду на глубину до 60 метров (в зависимости от модели). При этом расстояние от дна скважины до насоса не должно быть менее 0,6 метра. Категорически запрещается включать насос, не погруженный полностью в воду, за исключением проверки исправности электродвигателя, не более чем на 5 секунд.



Первое включение производить не ранее чем через 5-10 мин после погружения электронасоса в воду.

Не допускается перекачивание загрязненных, щелочных, кислотных жидкостей и растворов. Вода не должна содержать песка и других механических примесей. Минерализация воды не более 1500 г/м³, кислотность рН в пределах 5-9, содержание песка не более 40 г/м³.

Срок службы 5 лет, минимальная наработка 6 000 часов.

Технические данные

Основные параметры, в зависимости от модели электронасоса, приведены в таблице 1.

Таблица 1

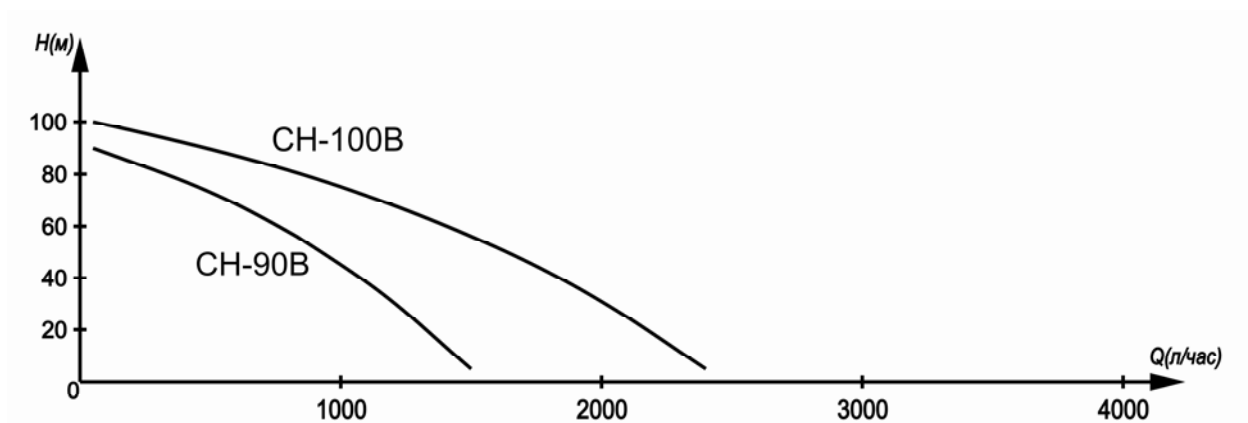
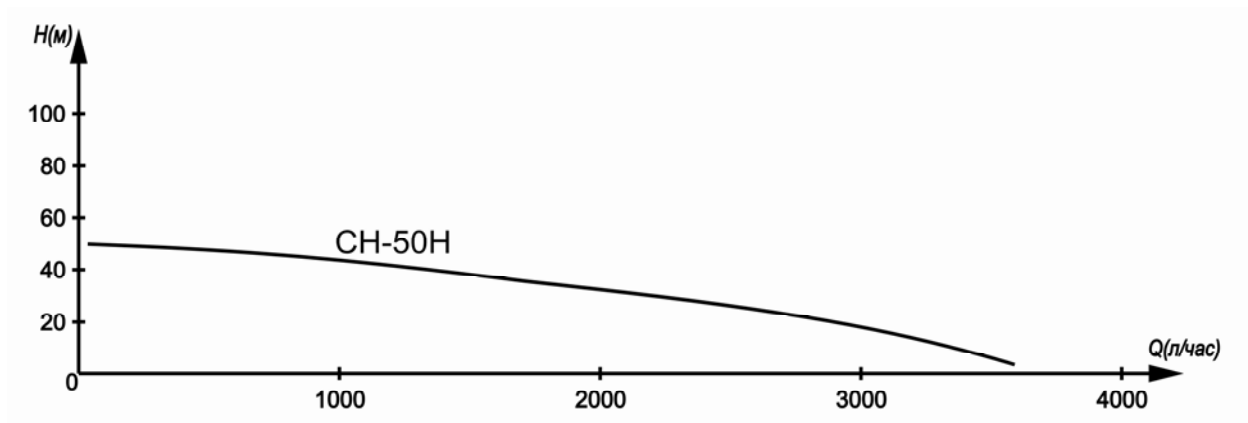
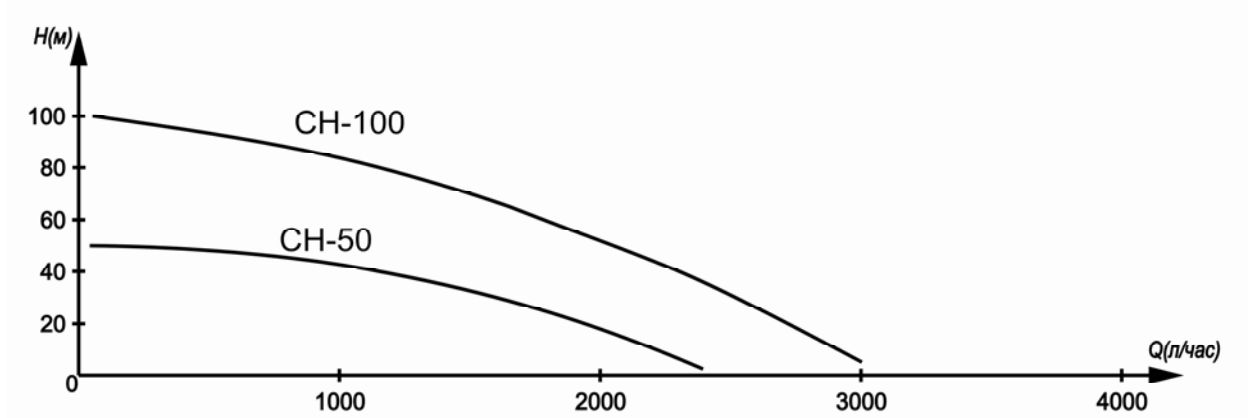
Модель насоса	СН-50	СН-50Н	СН-90В	СН-100В	СН-100
Напряжение питания	220В/50Гц	220В/50Гц	220В/50Гц	220В/50Гц	220В/50Гц
Степень защиты	IPX8	IPX8	IPX8	IPX8	IPX8
Полезная мощность	750Вт	600Вт	550Вт	1100Вт	1100Вт
Максимальная высота подъема воды	50м	50м	90м	100м	100м
Максимальная производительность	2400л/час	3600л/час	1500л/час	2400л/час	3000л/час
Максимальная температура воды	+35°C	+35°C	+35°C	+35°C	+35°C
Диаметр выходного отверстия	1 дюйм	1 дюйм	1 дюйм	1 дюйм	1 дюйм
Максимальная глубина погружения насоса в воду	60м	60м	35м	35м	60м
Материал насосной части	латунь	пластик	хромир. сталь	хромир. сталь	латунь

Материал корпуса насоса	нерж. сталь	нерж. сталь	нерж. сталь	нерж. сталь	нерж. сталь
Диаметр насоса	102мм	100мм	90мм	102мм	102мм

Напорно-расходная характеристика электронасоса (в зависимости от модели)

H - напор в метрах водяного столба,

Q - объемная подача в литрах в час



Комплектность

1. Электронасос с конденсаторной коробкой* и шнуром питания – 1шт
2. Руководство по эксплуатации - 1шт.
3. Упаковочная коробка – 1шт

* - в зависимости от модели насоса.

Требования безопасности

Категорически запрещается монтаж, обслуживание, демонтаж электронасоса под напряжением.

Категорически запрещается эксплуатация электронасоса без надежного закрепления и заземления. При этом подключение электронасоса осуществляется трех проводной сетью, имеющей заземляющую жилу.

Электронасос не представляет опасности поражения электрическим током от заряженного конденсатора в случае прикосновения к штырям штепсельной вилки через одну секунду после отключения его от сети.

Во избежание несчастных случаев рекомендуется получить подтверждение о правильности выполнения работ по установке и подключению электронасоса к питающей сети у инспектора Госэнергонадзора.

Установку и подключение электронасосов должен производить квалифицированный специалист.

Шнур питания ремонту не подлежит. Если шнур поврежден, насос снять с эксплуатации. Ремонт провести в авторизованном сервисном центре.

Для наращивания электрического кабеля использовать кабель с соответствующими сечением и изоляцией.

Запрещается нахождение в водоеме с включенным насосом людей или животных.

Запрещается тянуть или переносить насос, держась за электрический кабель.

Запрещается эксплуатация насоса без устройства защитного отключения в цепи электропитания насоса.

Подготовка к работе

Для ввода электронасоса в действие необходимо:

- произвести подключение розетки к питающей сети с учетом требований безопасности, изложенных выше;
- убедиться в отсутствии механических повреждений электрического кабеля питания;
- соединить электронасос с помощью переходников с напорным трубопроводом или шлангом диаметром не менее 1 дюйма (см. Схему установки электронасоса)
- привязать трос к отверстиям в крышке электронасоса;
- опустить электронасос в воду и закрепить трос над скважиной, колодцем и т.п. Насос должен быть расположен не ближе 60 см от дна и 50 см от поверхности воды.

Не допускайте попадания инородных тел, острых предметов и т.п. в отверстие крышки внизу электронасоса во избежание повреждения резиновой диафрагмы.

Спуск электронасоса производите, удерживая трос и трубопровод, следите за свободным подвешиванием шнура питания. При опускании электронасоса оберегайте шнур от возможных повреждений. Опустив электронасос в скважину, закрепите трос и трубопровод на поверхности таким образом, чтобы вес трубопровода и находящейся в нем воды не передавался на шнур питания.



ВНИМАНИЕ! Конденсаторную коробку (в зависимости от модели насоса) и розетку необходимо разместить под навесом или в помещении, защитив их от возможного воздействия брызг воды и

атмосферных осадков.

Для исключения возможности засорения насосной части, рекомендуется установить обратный клапан на выходе насоса.

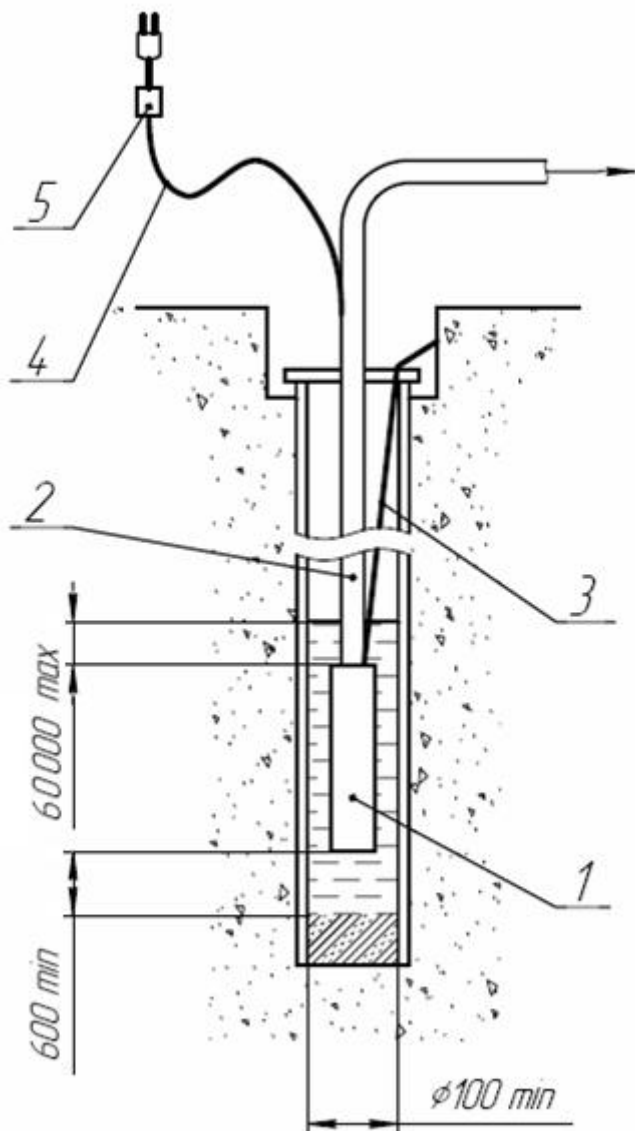


Схема установки электронасоса

- 1 - электронасос;
- 2 - трубопровод;
- 3 - трос;
- 4 - шнур сетевого питания;
- 5 - коробка конденсаторная (в зависимости от модели насоса).

Порядок работы

Перед включением электронасоса в сеть, убедитесь в его полном погружении.

Подключите электронасос к сети с помощью штепсельной вилки.

Внимание! Эксплуатируйте электронасос только в разработанной и очищенной скважине. В случае появления загрязненной воды электронасос следует выключить и еще раз проверить положение насоса относительно дна водоема или скважины.

Помните, что перекачивание воды с повышенным содержанием механических примесей приводит к сокращению срока службы электронасоса и лишает права на гарантийный ремонт.

Производительность электронасоса зависит от глубины залегания воды, длины, диаметра и типа используемого трубопровода и т. д. Для предотвращения выкачивания воды из скважины, колодца, согласуйте производительность последних с объемной подачей насоса при помощи перекрытия вентиля, установленного на выходе трубопровода из скважины, колодца. При этом объемная подача не должна быть менее 400 л/час. Дальнейшее уменьшение объемной подачи и полное перекрытие вентиля могут привести к перегреву и выходу электронасоса из строя.

Во избежание перегрева и порчи излишков питающего кабеля, во время работы электронасоса не оставляйте его в плотно смотанной бухте, затрудняющей доступ воздуха для охлаждения.

В случае остановки работающего насоса из-за срабатывания теплового реле, включение электронасоса после остывания реле и устранения причин срабатывания осуществить путем нажатия кнопки активации реле на конденсаторной коробке (в зависимости от модели насоса).

Понижение напряжения в сети при работающем электронасосе, ведет к снижению развиваемых насосом напора, производительности и к повышению потребляемого тока.

При понижении напряжения в сети ниже 200В рекомендуется применять стабилизатор напряжения соответствующей мощности, либо привести напряжение в норму иным способом.

Техническое обслуживание

Электронасос не требует специального обслуживания. Для обеспечения длительной эксплуатации электронасоса необходимо соблюдать требования, изложенные в настоящем руководстве.

Внимание! Не откручивайте заливной болт для заливки масла расположенный на дне насоса. Мотор готов к использованию (для моделей СН-90В и СН-100В).

При снижении напора или производительности электронасоса при напряжении в сети не ниже 200В, отключите электронасос от питающей сети и извлеките из скважины, колодца. Подъем электронасоса осуществляйте при помощи троса и трубопровода, оберегая электрический кабель от возможных повреждений. После подъема произведите визуальный осмотр фильтра электронасоса и очистите его при необходимости. Если производительность или напор не повысились, обратитесь в авторизованный сервисный центр.

Правила хранения

Если электронасос был в эксплуатации, то перед хранением его следует промыть в чистой воде, тщательно слить остатки воды из насосной части и просушить.

Электронасос при хранении не требует специальной консервации.

Хранение электронасоса допускается при температуре от +5 до +35°С в сухом и чистом помещении на расстоянии не менее 1 м от отопительных устройств. В помещении не должно быть паров кислот, щелочей, агрессивных газов. Не допускается хранение электронасоса под воздействием прямых солнечных лучей. Шнур питания должен быть свернут в бухту диаметром не менее 250 мм.

При кратковременных перерывах в работе (до 10 дней) электронасос рекомендуется оставить погруженным в воду.

Возможные неисправности и методы их устранения

Перечень возможных неисправностей приведен в таблице 2.

Таблица 2

Возможная неисправность	Вероятная причина	Метод устранения
1. Электронасос не запускается	1. Нет напряжения в сети. 2. Низкое напряжение в сети. 3. Электронасос засорен песком 4. Сработала тепловая защита (ТЗ).	1. Проверить наличие напряжения в сети. Проверить состояние контактов в вилке и розетке 2. Добиться стабильного напряжения, установить стабилизатор напряжения 3. Поднять электронасос, промыть чистой водой. 4. Устранить причину. Включить автомат ТЗ.
2. Снизился напор и производительность электронасоса	1. Неисправность крепления или разрыв трубопровода. 2. Забились отверстия фильтра. 3. Большое падение напряжения в сети. 4. Износ рабочего колеса	1. Поднять электронасос, проверить целостность и крепление трубопровода. Неисправность устранить. 2. Поднять электронасос, Очистить отверстия фильтра. 3. Обеспечить напряжение при включенном электронасосе 220В ± 8% 4. Заменить рабочее колесо
3. После кратковременной работы срабатывает защитное устройство	1. Напряжение в сети выше или ниже допустимого предела. 2. Электронасос засорен песком.	1. Отключить электронасос до установления нормального напряжения. 2. Поднять электронасос, очистить насосную часть

СЛУЖБА ТЕХНИЧЕСКОЙ ПОДДЕРЖКИ:

E-mail: support@vhr.su

Web site: <http://www.vhr.su>

Представленная эксплуатационная документация содержит минимально необходимые сведения для применения изделия. Предприятие-изготовитель вправе вносить в конструкцию усовершенствования, не изменяющие правила и условия эксплуатации, без отражения их в эксплуатационной документации. Все замечания и вопросы по поводу информации, приведенной в документации, направлять по указанному адресу электронной почты.

СВИДЕТЕЛЬСТВО О ПРИЕМКЕ

Скважинный насос

зав № _____

модель _____

Дата продажи _____

Наименование и адрес торговой организации _____

М.П.

С правилами эксплуатации и условиями гарантии ознакомлен. Продукция получена в полной комплектации. Претензий к внешнему виду не имею.

ФИО и подпись покупателя

ГАРАНТИЙНЫЙ ТАЛОН
Описание дефекта, № прибора

ОТК изготовителя

М.П.

ГАРАНТИЙНЫЙ ТАЛОН
Описание дефекта, № прибора

ОТК изготовителя

М.П.

ГАРАНТИЙНЫЙ ТАЛОН
Описание дефекта, № прибора

ОТК изготовителя

М.П.

Уважаемый покупатель!

Мы выражаем Вам огромную признательность за Ваш выбор. Мы сделали все возможное, чтобы данное изделие удовлетворяло Вашим запросам, а качество соответствовало лучшим мировым образцам.

Производитель устанавливает официальный срок службы на скважинные насосы 5 лет, при условии соблюдения правил эксплуатации.

Гарантийный срок эксплуатации скважинного насоса "Вихрь" - 1 год. Моментом начала эксплуатации считается дата, указанная Продавцом в гарантийном талоне.

ГАРАНТИЙНЫЕ ОБЯЗАТЕЛЬСТВА

- Изготовитель гарантирует работу скважинного насоса на протяжении одного года со дня продажи.
- Гарантийный ремонт не производится при нарушении требований, указанных в паспорте.
- Гарантийный ремонт не производится при нарушении гарантийной пломбы (наклейки).
- Гарантия недействительна, если насос не защищен от термopерегрузок, вызванных большой скоростью (т.е. запрещается работа без воды).
- Гарантийный ремонт производится при наличии печати фирмы, даты продажи и подписи продавца.
- При отсутствии печати фирмы-продавца, даты продажи или подписи продавца гарантийный срок исчисляется с даты изготовления.

Данный документ не ограничивает определенные законом права потребителя, но дополняет и уточняет оговоренные законом обязательства, предполагающие соглашения сторон.

ВЫПОЛНЕННЫЕ РАБОТЫ

Наименование мастерской

М.П.

ВЫПОЛНЕННЫЕ РАБОТЫ

Наименование мастерской

М.П.

ВЫПОЛНЕННЫЕ РАБОТЫ

Наименование мастерской

М.П.

