

Wert[®]

РУКОВОДСТВО ПО ЭКСПЛУАТАЦИИ
ДРЕЛЬ-ШУРУПОВЕРТ СЕТЕВАЯ
WERT

■ **EDS 280RE**
W2201.015.XX

EAC

УВАЖАЕМЫЙ ПОКУПАТЕЛЬ!

Благодарим Вас за выбор продукции WERT! Мы рекомендуем Вам внимательно ознакомиться с данным руководством и тщательно соблюдать предписания по мерам безопасности, эксплуатации и техническому обслуживанию оборудования.

Содержащаяся в руководстве информация основана на технических характеристиках, имеющихся на момент выпуска руководства.

Настоящий паспорт содержит информацию, необходимую и достаточную для надежной и безопасной эксплуатации изделия.

В связи с постоянной работой по совершенствованию изделия изготовитель оставляет за собой право на изменение его конструкции, не влияющее на надежность и безопасность эксплуатации, без дополнительного уведомления.

СОДЕРЖАНИЕ

1. Назначение	4
2. Правила техники безопасности	4
3. Технические характеристики	6
4. Комплектация	6
5. Описание конструкции	7
6. Подготовка к работе	7
7. Эксплуатация	9
8. Техническое обслуживание	11
9. Возможные неисправности и методы их устранения	11
10. Транспортировка и хранение	12
11. Утилизация	12
12. Срок службы	12
13. Гарантия	12
14. Данные о производителе, импортере, сертификате/декларации и дате производства	12

1. НАЗНАЧЕНИЕ

Дрель-шуруповерт предназначена для сверления отверстий в дереве, пластике, металле и других производных материалах. Завинчивания и отвинчивания шурупов и саморезов, разного диаметра и материала с разным крутящим моментом.

2. ПРАВИЛА ТЕХНИКИ БЕЗОПАСНОСТИ

Рабочее место:

- Рабочее место должно быть чистым и хорошо освещенным. Загрязненное рабочее место и недостаточная освещенность может стать причиной травмы.

- Не работайте с инструментом в помещении с повышенной взрывоопасностью, рядом с легко воспламеняющимися жидкостями, газами и пылью. Электроинструмент при работе создает искры, которые могут привести к воспламенению взрывоопасной пыли или газов.

- Не допускайте к месту работы детей, посторонних лиц и животных.

- Не отвлекайтесь во время работы с инструментом.

Электробезопасность:

- Вилка электроинструмента должна соответствовать сетевой розетке. Убедитесь, что напряжение инструмента соответствует напряжению в розетке.

- Не подвергайте инструмент воздействию дождя или влаги. Влажный инструмент повышает риск поражения электрическим током.

- Не вытаскивайте вилку инструмента из розетки, держа за шнур питания, и не переносите инструмент, держа его за шнур питания, это приведет к его повреждению.

- Следите, чтобы электрокабель не был запутан. Не располагайте электрокабель вблизи нагревательных приборов, острых краев, масла и движущихся деталей, которые могут привести к его повреждению.

- При использовании электроинструмента вне помещения используйте соответствующий удлинитель, подходящий для этих целей.

- При использовании электроинструмента в местах с повышенной влажностью подключайте его к сети питания через устройство защитного отключения (максимальный ток утечки 30мА) соответствующего номинала.

Личная безопасность:

- Не работайте с электроинструментом в состоянии усталости, алкогольного опьянения или после приема лекарственных препаратов, снижающих концентрацию внимания.

- Используйте средства индивидуальной защиты (очки, наушники, респиратор, защитная обувь и одежда).
- Не допускайте случайного включения инструмента. Перед включением электроинструмента в сеть убедитесь, что переключатель инструмента находится в выключенном положении.
- Перед включением электроинструмента в сеть питания снимите с него все регулировочные инструменты и гаечные ключи. Оставшиеся на инструменте регулировочный инструмент и гаечные ключи при включении инструмента могут привести к травмам.
- При работе с электроинструментом сохраняйте устойчивое положение. При использовании стремянки (лестницы) убедитесь в ее надежном закреплении. При возможности работайте с помощником, который сможет Вас подстраховать.
- Одевайтесь соответствующим образом. Не надевайте свободную одежду или украшения. Ваши волосы, одежда и перчатки должны находиться на безопасном расстоянии от вращающихся частей инструмента.

Правила техники безопасности для винтовертов

- Если при работе с электроинструментом существует риск контакта режущего инструмента со скрытой электропроводкой, держите инструмент за специально предназначенные изолированные поверхности.
- При работе на высоте, убедитесь в отсутствии людей внизу.
- Руки должны находиться на безопасном расстоянии от вращающихся деталей.
- Используйте рабочие насадки (биты) по назначению.
- Не превышайте максимальную производительность электроинструмента, указанную в таблице 1.
- Не допускайте попадания на инструмент воды или дождя.

Критерии предельного состояния

Внимание! При возникновении посторонних шумов при работе электроинструмента, повреждений изоляции электрокабеля, механических повреждений корпуса необходимо немедленно выключить электроинструмент и обратиться в авторизированный сервисный центр для устранения неисправностей.

3. ТЕХНИЧЕСКИЕ ХАРАКТЕРИСТИКИ

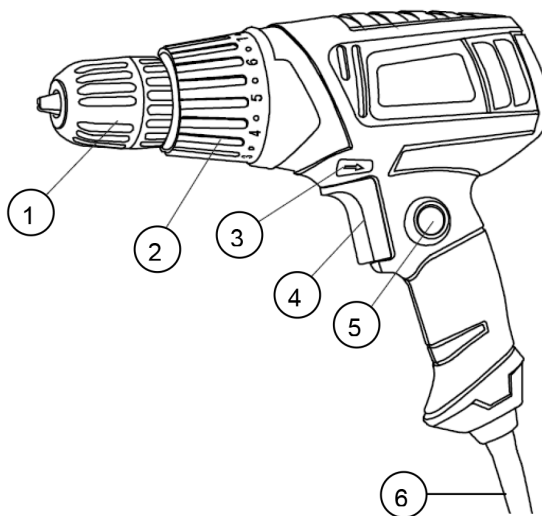
Таблица 1

ПАРАМЕТРЫ / МОДЕЛИ	EDS 280RE
Код	W2201.015.00
Мощность, Вт	300
Мах. диаметр сверления (дерево), мм	20
Мах. диаметр сверления (металл), мм	8
Мах. диаметр шурупа, мм	6
Размер патрона, мм	0,8-10
Кол-во скоростей	1
Макс. крутящий момент, Нм	20
Число ступеней крутящего момента	20+1
Число оборотов без нагрузки, об/мин	0-750
Тип патрона	БЗП
Реверс	есть
Напряжение сети, В	230
Масса, кг	1,2

4. КОМПЛЕКТАЦИЯ

Дрель-шуруповерт	– 1шт.
Дополнительный комплект щеток	– 1комп.
Руководство по эксплуатации	– 1шт.

5. ОПИСАНИЕ КОНСТРУКЦИИ



- 1 – патрон
- 2 – кольцо настройки крутящего момента
- 3 – кнопка переключения реверса
- 4 – кнопка выключателя
- 5 – кнопка фиксации выключателя
- 6 – электрокабель питания

Рис. 1

6. ПОДГОТОВКА К РАБОТЕ

Внимание! Перед регулировкой или проверкой функционирования всегда отключайте инструмент от электросети.

Кнопка пуска

Перед подключением инструмента к электросети, всегда проверяйте, что кнопка выключателя 4 (Рис. 1) работает надлежащим образом и возвращается в положение «ВЫКЛ», если ее отпустить.

Подключите электрокабель питания инструмента к сети питания 230В/50Гц.

Для запуска инструмента нажмите кнопку выключателя 4 (Рис. 1). Скорость инструмента увеличивается при увеличении давления на кнопку выключателя. Отпустите кнопку выключателя для остановки вращения шпинделя инструмента.

Кнопка фиксации выключателя

При длительном цикле сверления, чтобы не держать выключатель его можно зафиксировать во включенном положении кнопкой фиксации выключателя 5 (Рис. 1). Для этого нажмите на выключатель. Не отпуская выключатель, нажми-

те кнопку фиксатора выключателя и отпустите выключатель. Для разблокировки выключения нажмите на выключатель до упора и отпустите его.

Переключатель направления вращения (реверс)

Данный инструмент имеет реверсивный переключатель 3 (Рис. 1) для изменения направления вращения.

Переведите переключатель реверса в левое положение для вращения по часовой стрелке (Рис. 2) или в правое положение для вращения против часовой стрелки.

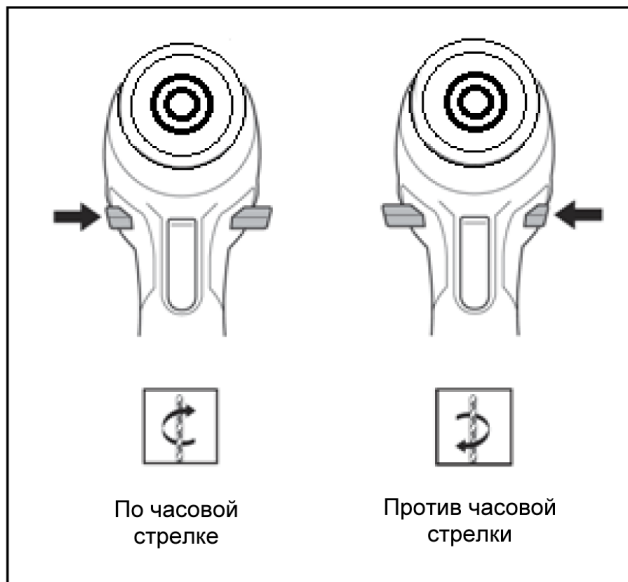


Рис. 2

Внимание!

- Перед работой всегда проверяйте направление вращения.
- Пользуйтесь переключателем направления вращения только после полной остановки шпинделя инструмента.
- Изменение направления вращения до полной остановки инструмента может привести к его повреждению.

Регулировка крутящего момента

Крутящий момент затяжки можно регулировать в 20 положениях путем поворота регулировочного кольца 2 (Рис. 1), чтобы его градации совмещались с указателем на корпусе инструмента. Крутящий момент затяжки минимален, когда цифра 1 совмещена с указателем, и максимален, когда цифра 20 совмещена с указателем.

В положении сверления (обозначено значком сверла на регулировочном кольце) муфта регулировки крутящего момента заблокирована.

При достижении установленного крутящего момента на регулировочном кольце от 1 до 20, муфта будет проворачиваться, сбрасывая избыточный крутящий момент. Муфта спроектирована так, что она не проворачивается у отметки положения сверления. Перед началом работы, закрутите пробный шуруп в Ваш материал или деталь из подобного материала, чтобы определить необходимый крутящий момент затяжки для данного конкретного случая

Установка или снятие оснастки

Для замены рабочей оснастки поворачивайте втулку патрона 1 (Рис. 3) против часовой стрелки. Зажимные кулачки 2 (Рис. 3) патрона разойдутся. Вставьте оснастку (сверло или биту) 3 (Рис. 3) в зажимной патрон как можно глубже. Затем поворачивайте втулку патрона по часовой стрелке для затяжки кулачков патрона. Крепко затягивайте оснастку в патроне, чтобы она не вылетела из патрона в процессе работы.

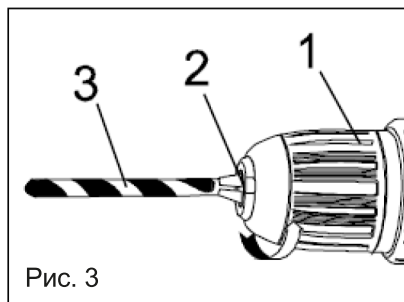


Рис. 3

7. ЭКСПЛУАТАЦИЯ

Работа в режиме шуруповерта

Внимание! Выставьте необходимый для Вашей работы крутящий момент (См. «Регулировка крутящего момента»).

Вставьте острие отверточной биты в головку винта и надавите на инструмент (Рис. 4). Держите инструмент ровно. Включите инструмент на медленной скорости, затем постепенно увеличивайте ее. Отпустите кнопку выключателя, как только сработает муфта ограничения крутящего момента.



Рис. 4

Внимание! Следите за тем, чтобы отверточная бита вставлялась прямо в головку винта, иначе можно повредить винт и/или биту.

Подбирайте размер и тип биты под размер, и тип головки винта.

Внимание! При работе с винтами для дерева, предварительно просверливайте базовые отверстия в дереве соответствующего диаметра, для упрощения работы и предотвращения раскалывания деревянной детали. См. таблицу 2.

Таблица 2

Номинальный диаметр шурупа (мм)	Рекомендуемый размер базового отверстия (мм)
3,1	2,0 - 2,2
3,5	2,2 - 2,5
3,8	2,5 - 2,8
4,5	2,9 - 3,2
4,8	3,1 - 3,4
5,1	3,3 - 3,6
5,5	3,7 - 3,9
5,8	4,0 - 4,2
6,1	4,2 - 4,4

Сверление

Для сверления установите регулировочное кольцо в положение сверление (См. «Регулировка крутящего момента»).

Сверление в дереве

При сверлении в дереве, наилучшие результаты достигаются при использовании сверл для дерева, снабженных направляющим винтом. Направляющий винт упрощает сверление, удерживая сверло в обрабатываемой детали.

Сверление металла

Для предотвращения скольжения сверла при начале сверления, сделайте углубление с помощью кернера и молотка в точке сверления. Вставьте острие сверла в выемку и начните сверлить. При сверлении металлов используйте смазку для резки. Исключения составляют чугун и латунь, которые надо сверлить насухо.

Внимание!

Чрезмерное нажатие на инструмент не ускорит сверление. На самом деле, чрезмерное давление только повредит наконечник Вашего сверла, снизит производительность инструмента и сократит срок его службы. Когда просверливаемое отверстие становится сквозным, на инструмент/сверло воздействует значительная сила. Крепко удерживайте инструмент и будьте осторожны, когда сверло начинает проходить сквозь обрабатываемую деталь.

Застрявшее сверло можно извлечь путем простого переключения реверса на обратное вращение в противоположном направлении. Однако инструмент может повернуться в обратном направлении слишком быстро, если его не держать крепко.

Всегда закрепляйте небольшие обрабатываемые детали в тисках или подобном зажимном устройстве.

Внимание!

Если инструмент эксплуатируется непрерывно, периодически делайте перерывы между работой на 15 минут, это позволит избежать перегрева инструмента и его поломки.

8. ТЕХНИЧЕСКОЕ ОБСЛУЖИВАНИЕ

Внимание! Перед техническим обслуживанием проверьте, что электроинструмент отключен от электросети.

- Каждый раз по окончании работы рекомендуется очищать корпус инструмента и вентиляционные отверстия от грязи и пыли мягкой тканью или салфеткой. Устойчивые загрязнения рекомендуется устранять при помощи мягкой ткани, смоченной в мыльной воде. Недопустимо использовать для устранения загрязнений растворители: бензин, спирт и т.п. Применение растворителей может привести к повреждению корпуса инструмента.

- Инструмент не требует дополнительной смазки.

- Для обеспечения безопасности и надежности инструмента, ремонт или регулировку необходимо производить в специализированных сервисных центрах. Адреса сервисных центров указаны на обратной стороне гарантийного талона.

9. ВОЗМОЖНЫЕ НЕИСПРАВНОСТИ И МЕТОДЫ ИХ УСТРАНЕНИЯ

Таблица 3

Неисправность	Возможная причина	Действия по устранению
Электродвигатель перегревается	1. Продолжительная работа в непрерывном режиме 2. Сверло затупилось	1. Эксплуатируйте инструмент в повторно-кратковременном режиме 2. Заточите/замените сверло
Электродвигатель не запускается	1. Неисправный выключатель 2. Отсутствует напряжение в электросети 3. Изношены угольные щетки	1. Обратитесь в сервисный центр 2. Проверьте напряжение в электросети 3. Обратитесь в сервисный центр для замены щеток

10. ТРАНСПОРТИРОВКА И ХРАНЕНИЕ

Транспортировка

Изделие в упаковке изготовителя можно транспортировать всеми видами крытого транспорта при температуре воздуха от минус 50 до плюс 50 °С и относительной влажности до 80% (при температуре плюс 25°С) в соответствии с правилами перевозки грузов, действующих на данном виде транспорта.

Хранение

Изделие должно храниться в упаковке изготовителя в отапливаемом вентилируемом помещении при температуре от плюс 5 до плюс 40°С и относительной влажности до 80% (при температуре плюс 25°С).

11. УТИЛИЗАЦИЯ

Не выбрасывайте изделие и его компоненты вместе с бытовым мусором. Утилизируйте изделие согласно действующим правилам по утилизации промышленных отходов.

12. СРОК СЛУЖБЫ

Изделие относится к бытовому классу. Срок службы 5 лет.

13. ГАРАНТИЯ

Гарантийный срок на товар и условия гарантии указаны в гарантийном талоне.

14. ДАННЫЕ О ПРОИЗВОДИТЕЛЕ, ИМПОРТЕРЕ, СЕРТИФИКАТЕ/ДЕКЛАРАЦИИ И ДАТЕ ПРОИЗВОДСТВА

Данные о производителе, импортере, официальном представителе, информация о сертификате или декларации, а так же информация о дате производства, находится в приложении №1 к руководству по эксплуатации.

8 800 100 51 57

Номер круглосуточной бесплатной горячей линии по РФ.
Вся дополнительная информация о товаре и сервисных
центрах на сайте

www.wert-tools.ru