



Руководство по эксплуатации
ОПТИЧЕСКИЙ НИВЕЛИР
АМО 32Х

Рекомендуем внимательно ознакомиться с данным Руководством перед первым использованием прибора.

Нивелир предназначен для использования только специалистами. Берегите прибор от детей.

Неправильное обращение с прибором может вызвать повреждение прибора или повлиять на точность измерений. Не разбирайте и не ремонтируйте прибор самостоятельно, не пытайтесь изменять его конструкцию. При возникновении технических проблем обращайтесь к дилеру или в сервис.

Содержание

1. Стандартная комплектация	2
2. Технические характеристики	2
3. Устройство прибора	3
4. Работа с прибором	4
5. Проведение измерений	5
6. Поверка и юстировки	6
7. Уход и хранение	8

1. Стандартная комплектация

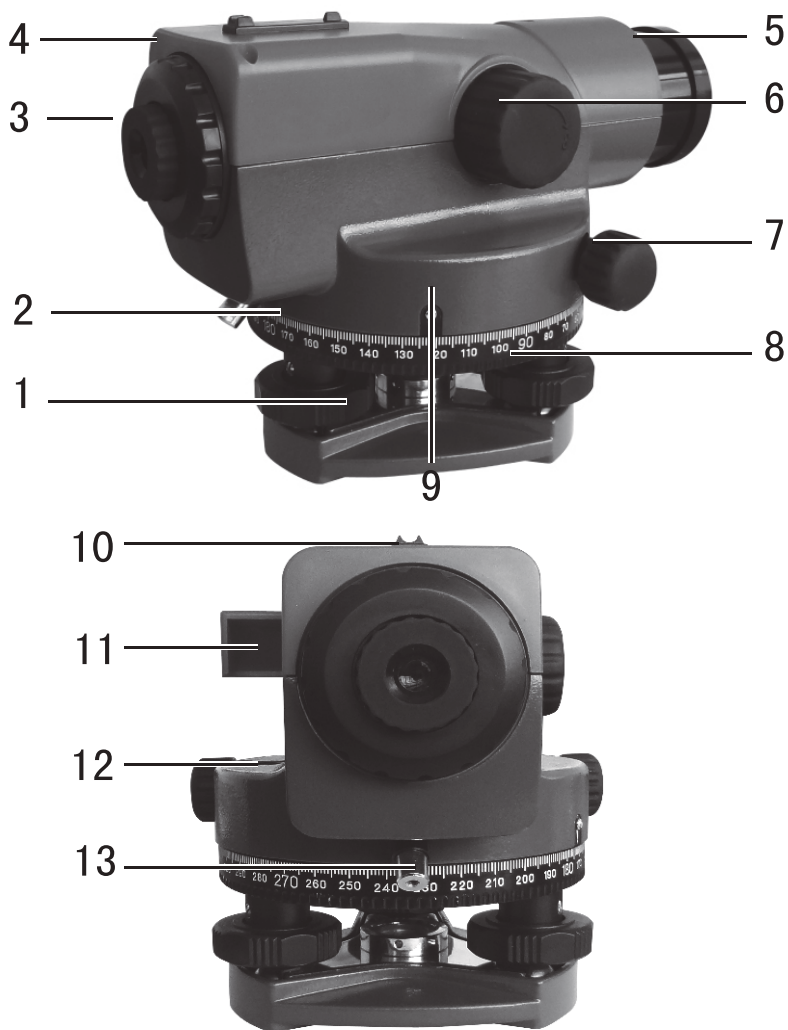
Стандартный комплект оптического нивелира включает:

- Нивелир - 1 шт.
- Нитяной отвес - 1 шт.
- Юстировочный набор (шестигранный ключ, шпилька) - 1 шт.
- Руководство по эксплуатации - 1 шт.
- Транспортировочный кейс - 1 шт.

2. Технические характеристики

СКО на 1 км двойного хода, мм	2
Увеличение, крат	32
Диаметр объектива, мм	40
Разрешение	$\pm 0,3''$
Угол поля зрения	$1^{\circ}20'$
Изображение	Прямое
Минимальное фокусное расстояние, м	0,3
Коэффициент нитяного дальномера	100
Защита от влаги и пыли	IPX4
Цена деления горизонтального круга	1° или 1 гон
Диапазон работы компенсатора	$\pm 15'$
Точность работы компенсатора	1,5
Цена деления круглого уровня	$8'/2$ мм
Масса, кг	1,4

3. Устройство прибора



1. Подставка
2. Горизонтальный круг
3. Окуляр
4. Кожух юстировочных винтов сетки нитей
5. Объектив
6. Кремальера
7. Винт точной наводки
8. Подъемный винт
9. Индекс отсчетного устройства
10. Визир
11. Зеркальце для наблюдения за круглым уровнем
12. Круглый уровень
13. Кнопка блокировки компенсатора

4. Работа с прибором

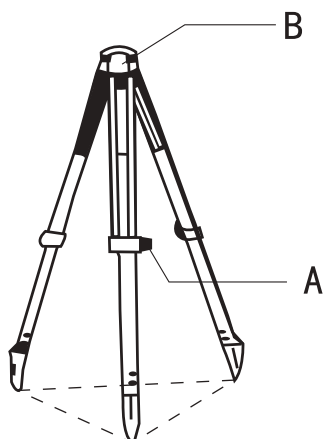


Рис.1



Рис.2

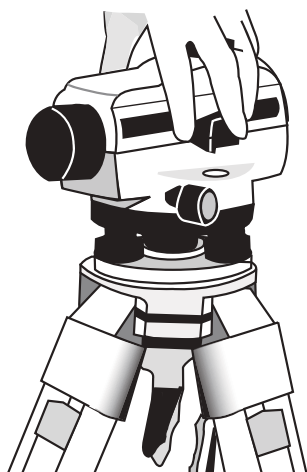


Рис.3

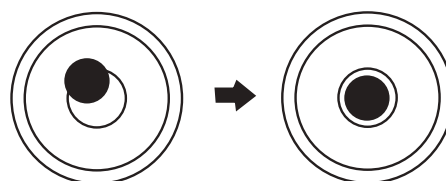


Рис.4

Установка и горизонтирование

Установите штатив на ровную поверхность, закрепите фиксаторы А (рис.1). Утопите основание ножек штатива в землю и установите штатив на необходимую высоту (рис.2). Закрепите нивелир на штативе на основании В, используя становой винт (рис. 3). Поворачивайте подъемные винты, пока пузырек круглого уровня не окажется в центре (рис.4).

Наведение и фокусировка

С помощью визира наведите прибор на нивелирную рейку. Вращением окуляра добейтесь четкого изображения сетки нитей. Вращайте кремальеру вперед или назад, для фокусировки на большее или меньшее расстояние соответственно. С помощью винта точной наводки достигните расположения вертикальной линии сети нитей по центру нивелирной рейки.

5. Проведение измерений

Установка и горизонтирование

Определение превышений

Для определения превышений после наведения на рейку снимите отсчет по средней нити.

Пример (см. Рис. 5). Прибор установлен между целями А и В. Наведите прибор на цель А, значение отсчета будет равно а. Наведите прибор на В, снимите значение отсчета b.

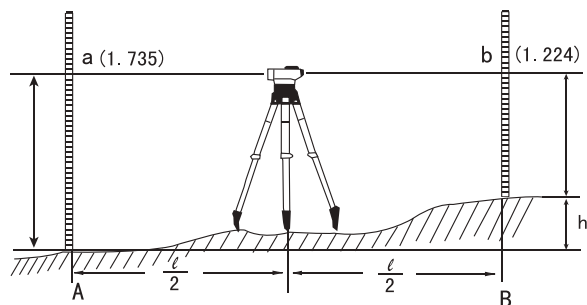


Рис.5

Значение превышения между целями А и В будет равно $a-b$ (см. Рис.5).

$$H = a - b = 1,735 - 1,224 = 0,511 \text{ м}$$

Определение расстояния

Для измерения расстояний наведите прибор на рейку, снимите отсчет по верхней и нижней дальномерным нитям, единица измерения - сантиметры.

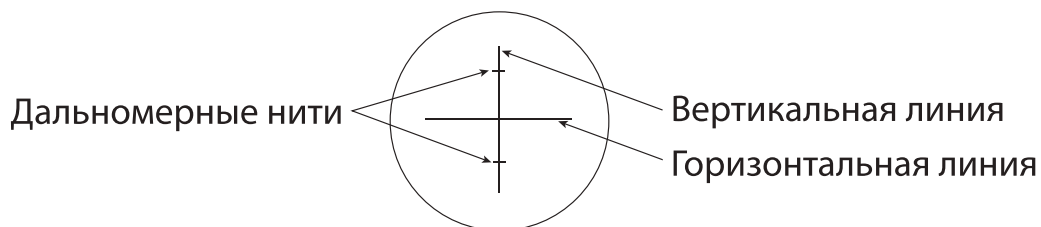


Рис.6

Расстояние между прибором и рейкой будет равно: $L = ([\text{отсчет по верхней нити}] - [\text{отсчет по нижней нити}]) \times 100$. Пример (см. рис 6 и 7). Расстояние L составило 32 см, следовательно расстояние от прибора до рейки равно 32 метра.

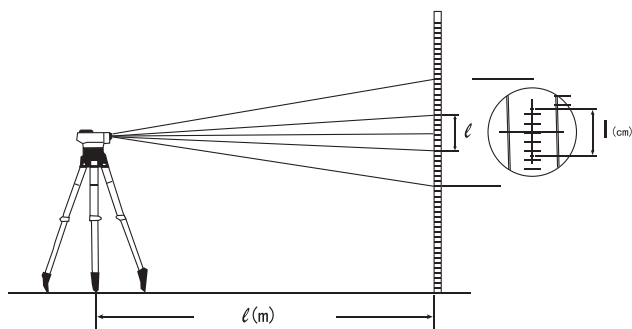


Рис.7

Измерение угла

Для измерения угла наведите вертикальную нить сетки нитей на цель А и возьмите отсчет α по градуированной шкале горизонтального круга. Наведите на цель В и возьмите отсчет β на лимбе. В результате, искомый угол между А и В будет равен значению $\alpha - \beta$ (см. Рис. 8).

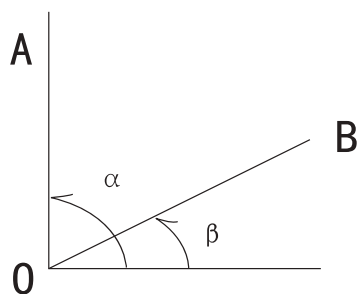


Рис.8

6. Поверка и юстировки

Мы следим за тем, чтобы все нивелиры были полностью отрегулированы и готовы к работе, но, несмотря на это, необходимо периодически осуществлять следующие поверки и регулировки.

Поверка и юстировка круглого уровня

С помощью подъемных винтов установите пузырек в центр круглого уровня и поверните зрительную трубу на 180° . Пузырек должен оставаться в центре (Рис. 9). В противном случае необходимо произвести юстировку.

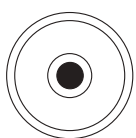


Рис.9

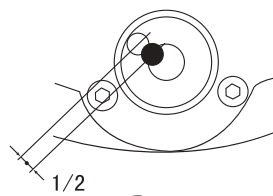


Рис.10

Юстировка производится следующим образом: вращайте подъемные винты до тех пор, пока пузырек на половину не приблизится к центру круглого уровня (рис. 10).

Затем, с помощью шестигранника, доведите пузырек в центр круглого уровня вращением двух юстировочных винтов (Рис. 11).

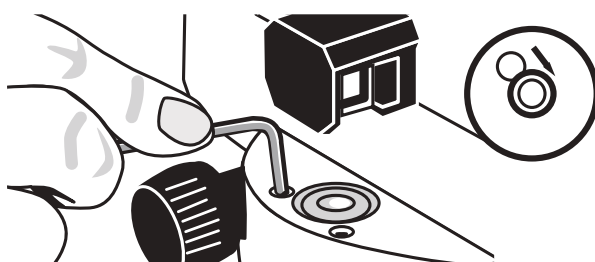


Рис.11

Проверка и юстировка угла i

Установите две рейки А и В (рис. 12) на расстоянии 30-40 м друг от друга. Установите прибор примерно посередине между А и В. Отгоризонтируйте прибор и возьмите отсчеты a_1 и b_1 по рейкам А и В. Превышение между А и В составит $\Delta h = a_1 - b_1$.

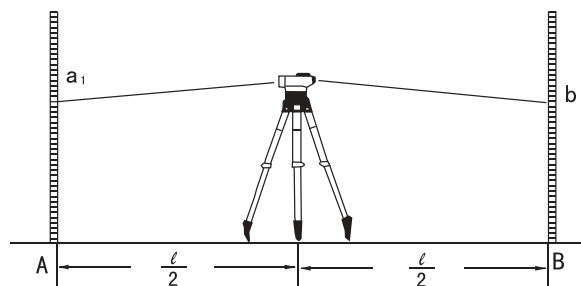


Рис.12

Переместите прибор и установите его на расстоянии 1-2 м от рейки А (рис. 13).

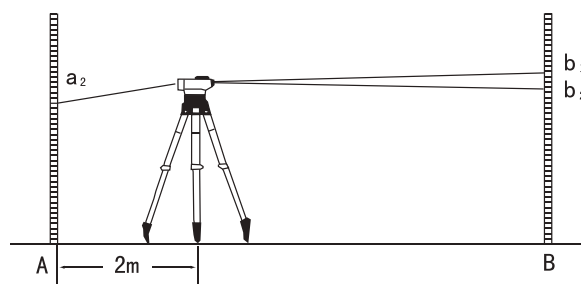


Рис.13

Отгоризонтируйте прибор и возьмите отсчеты a_2 и b_2 по рейкам А и В соответственно. Если выполняется условие $|(a_2 - b_2) - (a_1 - b_1)| \leq 3 \text{ mm}$, дальнейшая юстировка не требуется.

В противном случае необходимо сделать следующее: наведите прибор на рейку В и снимите защитный кожух окуляра. Используя юстировочную шпильку, вращайте юстировочный винт (рис. 14), пока отсчет b_3 по рейке не станет равным $b_3 = a_2 - \Delta h$.

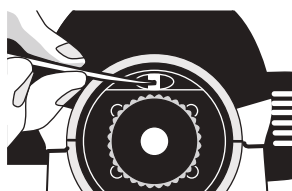


Рис.14

Повторяйте все вышеперечисленные действия до тех пор, пока результат не будет удовлетворять условию: $|(a_2 - b_2) - (a_1 - b_1)| \leq 3 \text{ mm}$.

7. Уход и хранение

Прибор необходимо хранить в чистом сухом месте. В транспортировочном кейсе нивелира находится силика-гель для впитывания влаги. В случае если он потерял эффективность, замените его на новый.

Не роняйте и не ударяйте прибор. В том случае, если это произошло, следует обратиться в специализированную мастерскую.

Не трогайте линзы объектива и окуляра. Периодически протирайте оптические поверхности специальной салфеткой. После окончания работы протирайте прибор насухо.