



GB	Petrol Lawn Mower	Instruction manual
F	Tondeuse Thermique	Manuel d'instructions
D	Benzin-Rasenmäher	Betriebsanleitung
I	Rasaerba con motore a benzina	Istruzioni per l'uso
E	Cortadora de Césped a Gasolina	Manual de instrucciones
P	Cortador de Grama a Gasolina	Manual de instruções
S	Bensindriven gräsklippare	Bruksanvisning
N	Bensindrevet gressklipper	Bruksanvisning
FIN	Bensiinikäyttöinen ruohonleikkuri	Käyttöohje
LV	Benzīna zāles pļaujmašīna	Instrukciju rokasgrāmata
LT	Benzininė žoliapjovė	Naudojimo instrukcija
EE	Bensiinimootoriga muruniiduk	Kasutusjuhend
PL	Spalinowa kosiarka do trawy	Instrukcja obsługi
HU	Benzinmotoros fűnyíró	Használati utasítás
SK	Benzínová kosačka	Návod na obsluhu
CZ	Benzínová sekačka na trávu	Návod k obsluze
SI	Kosilnica z bencinskim motorjem	Navodila za uporabo
AL	Kositëse bari me naftë	Manuali i perdorimit
BG	Бензинова косачка за трева	Инструкция за работа
HR	Benzinska kosilica za travu	Priručnik s uputama za uporabu
MK	Бензинска косилка	Упатство за употреба
RO	Mașină de tuns iarba pe bază de benzină	Manual de instrucțiuni
RS	Бензинска косилица за траву	Приручник са упутствима
RUS	Бензогазонокосилка	Инструкция по эксплуатации
UA	Бензинова газонокосарка	Інструкція з експлуатації

PLM4626
PLM4627
PLM4628





A PLM4628



B PLM4626



C PLM4627



1A



1B



1C



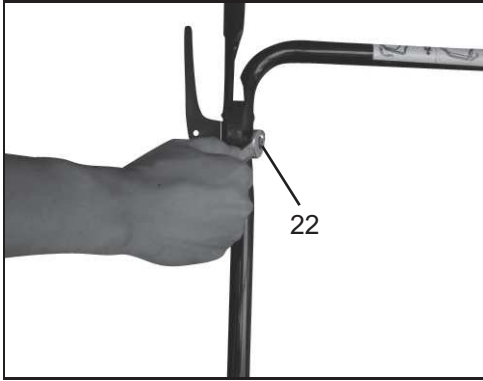
1D



1E



1F



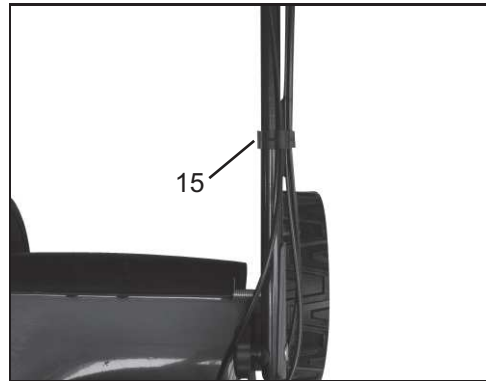
1G



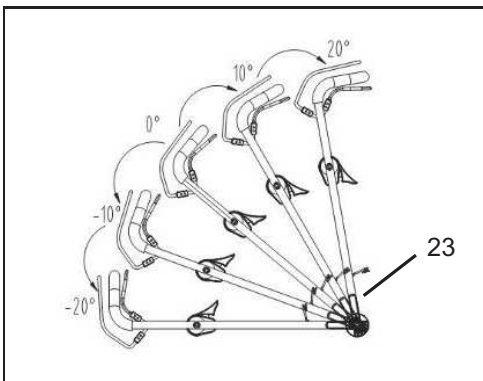
1H



1I



1J



2



3A



3B



3C



4



5



6A



6B



7A



7B



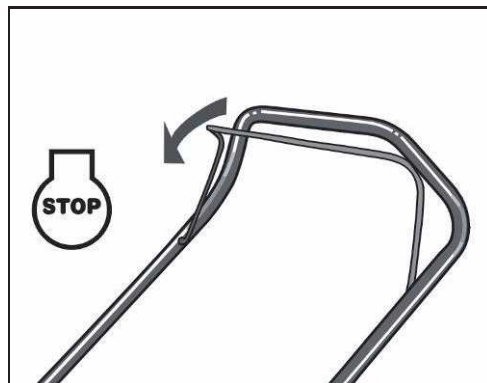
8A



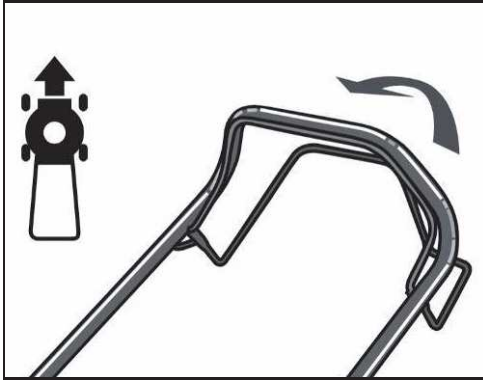
8B



8C



8D



9



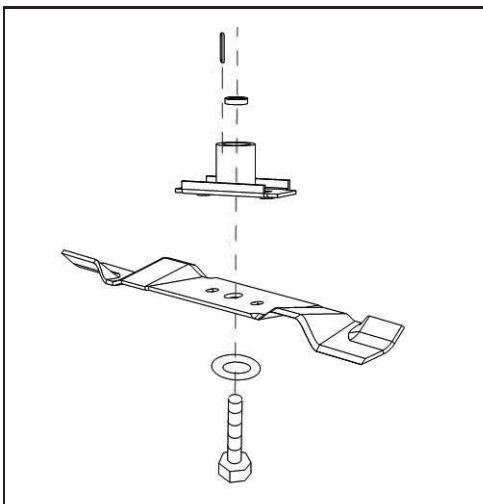
10



11



12



13

РУССКИЙ (Оригинальные инструкции)

СОДЕРЖАНИЕ

РАЗДЕЛ 1	МАРКИРОВКИ НА ИЗДЕЛИИ	240
РАЗДЕЛ 2	ОБЩИЕ ПРАВИЛА ТЕХНИКИ БЕЗОПАСНОСТИ	240
РАЗДЕЛ 3	ОПИСАНИЕ ДЕТАЛЕЙ	242
РАЗДЕЛ 4	ТЕХНИЧЕСКИЕ ДАННЫЕ	242
РАЗДЕЛ 5	СБОРКА	242
РАЗДЕЛ 6	“3 В 1”	243
РАЗДЕЛ 7	ИНСТРУКЦИИ ПО ЭКСПЛУАТАЦИИ	243
РАЗДЕЛ 8	ИНСТРУКЦИИ ПО УХОДУ	245
РАЗДЕЛ 9	ИНСТРУКЦИИ ПО СМАЗКЕ	245
РАЗДЕЛ 10	ОЧИСТКА	245
РАЗДЕЛ 11	УКАЗАНИЯ ПО ХРАНЕНИЮ (МЕЖДУ СЕЗОНАМИ)	246
РАЗДЕЛ 12	ИНСТРУКЦИИ ПО ПОИСКУ И УСТРАНЕНИЮ НЕИСПРАВНОСТЕЙ	248
РАЗДЕЛ 13	ГАРАНТИЯ	249
РАЗДЕЛ 14	ОКРУЖАЮЩАЯ СРЕДА	249
РАЗДЕЛ 15	ДЕКЛАРАЦИЯ О СООТВЕТСТВИИ ЕС	249

Пояснения к общему виду

- | | | |
|---------------------------------|-----------------------------------|---------------------------------|
| 1. Верхняя рукоятка | 10. Боковая заслонка | 18. Клин для мульчирования |
| 2. Рукоятка управления тормозом | 11. Основание | 19. Болт |
| 3. Рычаг воздушной заслонки | 12. Свеча зажигания | 20. Шайба |
| 4. Рукоятка стартера | 13. Крышка заливной горловины | 21. Рукоятка блокировки |
| 5. Направляющая для троса | 14. Крышка маслобака | 22. Стопорная гайка |
| 6. Стопорный рычаг | 15. Кабельный зажим | 23. Устройство регулировки угла |
| 7. Мешок для травы | 16. Нижняя рукоятка | 24. Ручка подкачки |
| 8. Рычаг регулировки высоты | 17. Рукоятка управления движением | 25. Фиксатор |
| 9. Разгрузочный канал | | 26. Крышка фильтра |



ВНИМАНИЕ:

Чтобы обеспечить безопасное использование, прочтите это руководство перед началом эксплуатации устройства. Несоблюдение указаний может стать причиной тяжелых травм. Уделите немного времени, чтобы ознакомиться с газонокосилкой перед ее использованием.

1. МАРКИРОВКИ НА ИЗДЕЛИИ



Прочтите Руководство по эксплуатации.



Не допускайте посторонних к месту работ.



Чтобы избежать травм, оператор должен обращать особое внимание на руки и ноги.



Топливо легко воспламеняется, не подносите к нему огонь. Не доливайте топливо на работающей машине.



Токсичные пары; не эксплуатируйте в помещении.



Во время обработки газона используйте защитные очки и предохранительные наушники.



Во время ремонта извлеките свечу зажигания и затем выполняйте ремонт в соответствии с руководством по эксплуатации.



Предупреждающая табличка на бензогазонокосилке: **БЕРЕГИТЕ РУКИ И НОГИ**

2. ОБЩИЕ ПРАВИЛА ТЕХНИКИ БЕЗОПАСНОСТИ



ВНИМАНИЕ: При использовании бензиновых инструментов соблюдайте основные правила техники безопасности, включая перечисленные ниже, чтобы снизить риск получения тяжелых травм и/или повреждения устройства. Прочтите все инструкции до начала эксплуатации изделия и сохраните их для последующего использования.



ВНИМАНИЕ: Во время работы данное устройство создает электромагнитное поле. В некоторых случаях это поле может создавать помехи для активных или пассивных медицинских имплантатов. Чтобы уменьшить риск тяжелой или смертельной травмы, перед началом эксплуатации устройства людям с медицинскими имплантатами рекомендуется проконсультироваться с врачом и производителем имплантата.

Обучение

- Внимательно прочитайте инструкции. Ознакомьтесь со всеми органами управления и правилами правильной эксплуатации изделия;
- Не разрешайте детям и лицам, не знакомым с данными инструкциями, пользоваться бензогазонокосилкой. В местном законодательстве могут существовать возрастные ограничения для операторов;
- Запрещается эксплуатировать газонокосилку, если поблизости находятся люди (в особенности дети) или животные;

- Помните, что оператор/пользователь несет ответственность за происшествия и опасные ситуации с другими людьми или их собственностью.

Подготовка

- На время стрижки газона обязательно надевайте прочную обувь и длинные брюки. Не пользуйтесь оборудованием босиком или в открытых сандалиях;
- Тщательно осмотрите место, где будет использоваться оборудование, и удалите все предметы, которые могут быть отброшены машиной;
- **ПРЕДОСТЕРЕЖЕНИЕ** - Бензин легко воспламеняется.
 - Храните топливо в предназначенных для этого канистрах;
 - Заправляйте бак только вне помещения, не курите во время заправки;
 - Доливайте топливо до запуска двигателя. Запрещается снимать крышку топливного бака или доливать бензин при работающем двигателе или если двигатель горячий;
 - Если бензин был пролит, не запускайте двигатель; передвиньте газонокосилку в сторону от места разлива и не создавайте каких-либо источников искр до испарения бензина;
 - Надежно закрывайте крышки топливного бака и канистры;
- Замените неисправные глушители;
- Перед использованием обязательно осмотрите лезвия, болты крепления лезвий и режущий узел на предмет износа и повреждений. Заменяйте изношенные или поврежденные лезвия и болты комплектами, чтобы не допустить нарушения балансировки.

Эксплуатация

- Не включайте двигатель в ограниченном пространстве, где возможно скопление опасных паров угарного газа;
- Стрижку газонов выполняйте только в дневное время или при хорошем искусственном освещении;
- По возможности не используйте оборудование на мокрой траве;
- Соблюдайте осторожность на склонах;
- Передвигайтесь шагом, не бегайте;
- При использовании колесных ротационных машин стрижку склонов выполняйте только поперек, но ни в коем случае не вверх и не вниз по склону;
- Соблюдайте особую осторожность, меняя направление движения на склонах;
- Не выполняйте стрижку чересчур крутых склонов;
- Соблюдайте особую осторожность при движении задним ходом или подтягивая бензогазонокосилку к себе;
- Обязательно выключайте лезвие, если бензогазонокосилку необходимо наклонить для транспортировки по поверхности, отличной от травы, либо при транспортировке бензогазонокосилки к месту эксплуатации и обратно;
- Запрещается эксплуатировать бензогазонокосилку с неисправными ограждениями или без защитных

приспособлений, например, дефлекторов или бункера для сбора травы;

- Не меняйте настройки регулятора оборотов двигателя и не превышайте частоту оборотов двигателя;
- Перед запуском двигателя отсоедините все лезвия и муфты привода;
- Включайте двигатель осторожно, в соответствии с инструкциями, ноги при этом должны находиться как можно дальше от лезвий;
- При запуске двигателя не наклоняйте бензогазонокосилку;
- Не включайте двигатель, стоя перед разгрузочным желобом;
- Не помещайте руки или ноги под вращающиеся детали или вблизи них. В любой ситуации не становитесь перед разгрузочным отверстием;
- Не поднимайте и не переносите бензогазонокосилку с работающим двигателем;
- Выключите двигатель и отсоедините провод свечи зажигания, убедитесь, что все движущиеся части полностью остановились, если вставлен ключ - извлеките его:
 - перед устранением засоров и удалением предметов, закупоривших желоб;
 - перед проверкой, очисткой или обслуживанием бензогазонокосилки;
 - после удара о посторонний предмет. Осмотрите бензогазонокосилку на предмет повреждений и устранили неисправность, прежде чем включать и эксплуатировать бензогазонокосилку;
 - Если началась ненормальная вибрация бензогазонокосилки (немедленно проверьте!);
- Выключите двигатель и отсоедините провод свечи зажигания, убедитесь, что все движущиеся части полностью остановились, если вставлен ключ - извлеките его:
 - оставляя бензогазонокосилку без присмотра;
 - перед заправкой;
- При выключении двигателя уменьшите степень открытия дроссельной заслонки; если двигатель оснащен отсечным клапаном, по окончании стрижки газона выключите подачу топлива.

Обслуживание и хранение

- Все гайки, болты и винты должны быть надежно затянуты - это обеспечит безопасность и работоспособность;
- Не храните оборудование с бензином в баке в помещениях, где пары могут достичь открытого огня или искр;
- Перед постановкой на хранение в помещении дайте двигателю остыть;
- Чтобы уменьшить опасность пожара, храните двигатель, глушитель, отделение для батареи и бензин вдали от мест с травой, листьями или вблизи с большим количеством смазки;
- Периодически проверяйте бункер для сбора травы на предмет износа и снижения эксплуатационных качеств;
- Чтобы обеспечить безопасность, заменяйте изношенные и поврежденные детали;
- Если требуется слить топливо из бака, это следует делать вне помещения.



ВНИМАНИЕ: Не прикасайтесь к вращающемуся лезвию.



ВНИМАНИЕ: Выполняйте заправку только в хорошо проветриваемом помещении при остановленном двигателе.

4. ТЕХНИЧЕСКИЕ ДАННЫЕ

3. ОПИСАНИЕ ДЕТАЛЕЙ (Рис. А и В, С)

Включая:

А: Ключ для свечи зажигания

Различия между тремя моделями

✓			
✓		✓	
✓		✓	✓

5. СБОРКА

5-1 СКЛАДНАЯ РУКОЯТКА

1. С помощью рукоятки блокировки зафиксируйте нижние рукоятки на корпусе устройства. (Рис. 1А/Рис. 1В/Рис. 1С/Рис. 1D)
2. Поднимите два стопорных рычага, чтобы отсоединить верхние рукоятки для их складывания. (Рис. 1Е)
3. Нажмите закрытый стопорный рычаг, чтобы зафиксировать рукоятки в рабочем положении. (Рис. 1F)

4. Отрегулируйте натяжение, повернув стопорную гайку с помощью соответствующего гаечного ключа. (Рис. 1G/Рис. 1H)
5. Установите кабельный зажим в указанное положение и присоедините кабель. (Рис. 1I/Рис. 1J)

5-2 РЕГУЛИРОВКА УГЛА

- А) Потяните стопорный рычаг для его открытия;
- В) Поворачивайте верхнюю рукоятку, направленную по центру устройства регулировки угла, чтобы установить необходимый угол (в пределах от -20° до 20° (5 положение: $-20^\circ/-10^\circ/0^\circ/10^\circ/20^\circ$) как показано на Рис. 2;

- С) Потяните закрытый стопорный рычаг, чтобы подсоединить нижнюю и верхнюю рукоятку.

5-3 УСТАНОВКА БУНКЕРА ДЛЯ СБОРА ТРАВЫ

1. Установка: Поднимите заднюю крышку и присоедините бункер для сбора травы в задней части газонокосилки. (Рис. 3А/Рис. 3В/Рис. 3С)
2. Снятие: Возьмитесь за заднюю крышку и поднимите ее, затем отсоедините бункер.

5-4 РУКОЯТКА СТАРТЕРА

Переведите рукоятку стартера с двигателя на направляющую троса. (Рис. 4)

5-5 ВЫСОТА СРЕЗАНИЯ

Нажмите по направлению наружу, чтобы высвободить рычаг из рейки. Переместите рычаг вперед или назад для регулировки высоты. (Рис. 5, см. также пункт 7.9)

6. “3 В 1” (только для PLM4627, PLM4628)

Предусмотрена возможность модернизации данных бензогазонокосилок в зависимости от области применения:

Бензогазонокосилка с задним выбросом в:

1. газонокосилку для мульчирования, или
2. газонокосилку с отводом в сторону.

Что такое мульчирование?

При мульчировании трава срезается за один рабочий проход, затем мелко нарезается и возвращается на почву в качестве природного удобрения.

Советы для обработки газонов с мульчированием:

- Обычное уменьшение максимум на 2 см дает высоту травы от 6 до 4 см.
- Используйте острые лезвия - не косите мокрую траву
- Устанавливайте максимальные обороты двигателя
- Перемещайтесь только в рабочем темпе
- Регулярно очищайте клин для мульчирования, внутренние поверхности корпуса и лезвие

Начало работы

ОДИН: Переделка в газонокосилку для мульчирования



ВНИМАНИЕ: Только при выключенном двигателе и неподвижном ноже.

1. Поднимите заднюю крышку и снимите мешок для травы.
2. Надвиньте клин для мульчирования на основание. Зафиксируйте кнопкой клин для мульчирования в отверстии основания. (Рис. 6А/Рис. 6В)
3. Опустите заднюю крышку.

ДВА: Переделка для отвода в сторону



Только после полной остановки двигателя и режущего узла!

1. Поднимите заднюю крышку и снимите мешок для травы.
2. Установите клин для мульчирования.
3. Поднимите боковую заслонку для отвода в сторону. (Рис. 7А)
4. Установите разгрузочный канал для отвода в сторону на опорный штифт боковой заслонки. (Рис. 7А)
5. Опустите боковую заслонку, чтобы она легла на разгрузочный канал. (Рис. 7В)

ТРИ: Стрижка газона с использованием мешка для травы



ВНИМАНИЕ: Только при выключенном двигателе и неподвижном ноже.

Чтобы использовать газонокосилку с мешком для травы, снимите клин для мульчирования и разгрузочный канал для бокового отвода, и установите мешок для травы.

1. Снятие клина для мульчирования.
 - Поднимите заднюю крышку и снимите клин для мульчирования.
2. Поднимите боковую заслонку и снимите разгрузочный канал.
 - Снятие разгрузочного канала для отвода в сторону.
 - Боковая заслонка автоматически закроет выпускное отверстие в корпусе посредством пружины.
 - Регулярно очищайте боковую заслонку и выпускное отверстие от остатков травы и грязи.
3. Установите мешок для травы.
 - Установка: Поднимите заднюю крышку и присоедините мешок для травы в задней части газонокосилки.
 - Снятие: Возьмитесь за заднюю крышку и поднимите ее, затем отсоедините мешок для травы.

7. ИНСТРУКЦИИ ПО ЭКСПЛУАТАЦИИ

7-1 ПЕРЕД НАЧАЛОМ РАБОТЫ

Обрабатывайте двигатель бензином и маслом согласно инструкциям в отдельном руководстве по двигателю, которое входит в комплект документации, прилагаемой к газонокосилке. Внимательно прочитайте инструкции.



ВНИМАНИЕ: Бензин легко воспламеняется.

Храните топливо в предназначенных для этого канистрах.

Заправляйте бак только вне помещения, перед запуском двигателя, и не курите во время заправки или погрузочно-разгрузочных операций с топливом. Запрещается снимать крышку топливного бака или доливать бензин при работающем двигателе или если двигатель горячий.

Если бензин был пролит, не запускайте двигатель; передвиньте газонокосилку в сторону от места

разлива и не создавайте каких-либо источников искр до испарения бензина.
Надежно закрывайте крышки топливного бака и канистры.
Перед тем как наклонить бензогазонокосилку для обслуживания ножа или слива масла, слейте топливо из бака.



ВНИМАНИЕ: Запрещается заливать топливо в бак в помещении, при работающем двигателе или ранее 15 минут после выключения двигателя.

7-2 ПУСК ДВИГАТЕЛЯ И ВКЛЮЧЕНИЕ НОЖА

1. Свеча зажигания газонокосилки защищена резиновым чехлом; убедитесь, что металлическая петля на конце провода свечи зажигания (внутри резинового чехла) надежно прикреплена к металлическому наконечнику на свече зажигания.
2. Нажмите ручку подкачки 3 - 5 раз перед запуском двигателя. **(Рис. 8А)**
3. При пуске холодного двигателя поверните рычаг воздушной заслонки дросселя в положение "☁". При пуске горячего двигателя и во время работы рычаг воздушной заслонки дросселя следует установить в положение "☁". **(Рис. 8В)**
4. Стоя позади устройства, возьмитесь за рукоятку управления тормозом и прижмите ее к верхней рукоятке как показано на рисунке. **(Рис. 8С)**
5. Возьмитесь за рукоятку стартера как показано на **(Рис. 8С)** и резко потяните вверх. После запуска двигателя медленно верните ее на направляющую троса.

Чтобы остановить двигатель и нож, отпустите рукоятку управления тормозом. **(Рис. 8Д)**



Включайте двигатель осторожно, в соответствии с инструкциями, ноги при этом должны находиться как можно дальше от лезвий.



При запуске двигателя не наклоняйте бензогазонокосилку. Включайте газонокосилку на ровной поверхности, свободной от высокой травы или препятствий.



Берегите руки и ноги от вращающихся деталей. Не включайте двигатель, стоя перед разгрузочным отверстием.

7-3 ЭКСПЛУАТАЦИОННЫЕ ПРОЦЕДУРЫ

Во время работы надежно удерживайте рукоятку управления тормозом обеими руками.
Примечание. Если во время работы отпустить рукоятку управления тормозом, двигатель выключится, и бензогазонокосилка прекратит работу.

7-4 ВЫКЛЮЧЕНИЕ ДВИГАТЕЛЯ



ПРЕДУПРЕЖДЕНИЕ: Нож продолжает вращаться в течение нескольких секунд после выключения двигателя.

1. Чтобы остановить двигатель и нож, отпустите рукоятку управления тормозом.
2. Отсоедините и заземлите провод зажигания от свечи согласно указаниям в руководстве по эксплуатации двигателя, чтобы предотвратить случайный самопроизвольный пуск устройства.

7-5 СОЕДИНЕНИЕ ДЛЯ АВТОМАТИЧЕСКОГО ДВИЖЕНИЯ

Для PLM4628

Возьмитесь за ручку управления движением, бензогазонокосилка начнет автоматически двигаться вперед со скоростью примерно 3,6 км/ч **(Рис. 9)**. Если отпустить ручку управления движением, бензогазонокосилка остановится.



ПРЕДУПРЕЖДЕНИЕ: Бензогазонокосилка предназначена для скашивания травы на приусадебных участках, высота которой не превышает 250 мм.

Не пытайтесь скашивать слишком высокую, сухую или влажную траву (например, на пастбище) или кучи сухих листьев. Мусор может скопиться в основании газонокосилки или попасть на выпускную систему, что может создать потенциальную угрозу пожара.

7-6 МЕТОДЫ СТРИЖКИ ГАЗОНОВ

Очистите газон от мусора. Убедитесь, что на газоне нет камней, палок, проводов или других инородных предметов, которые могут быть случайно выброшены газонокосилкой, причинив тяжелую травму оператору или посторонним людям, повредить имущество или окружающие предметы. Не косите мокрую траву. Для максимальной эффективности стрижки газона не косите мокрую траву, поскольку она налипает на днище основания и затрудняет стрижку. Срезайте не более 1/3 высоты травы. Рекомендованная высота срезания для газона составляет 1/3 высоты травы. Скорость передвижения следует подобрать таким образом, чтобы срезанная трава равномерно распределялась по газону. В особо сложных условиях при скашивании толстых стеблей используйте самые низкие скорости, чтобы добиться оптимального скашивания. При скашивании высокой травы может потребоваться скашивание газона в два захода, опустив нож еще на 1/3 при втором заходе. Возможно, при втором заходе нужно будет изменить способ скашивания. Для зачистки отдельных несхоженных участков рекомендуется, чтобы каждый следующий проход немного перекрывал предыдущий. Газонокосилку следует эксплуатировать с максимально открытой дроссельной заслонкой, чтобы добиться наилучшего срезания травы и максимально эффективной стрижки газона. Очищайте днище основания. Обязательно очищайте днище основания после каждого использования, чтобы не допустить

скопления травы. Она снижает качество мульчирования. Перемалывание листьев. Перемалывание листьев также полезно для газонов. При перемалывании листьев убедитесь, что они сухие и их слой на газоне не слишком толстый. Не дожидайтесь, пока с деревьев опадут все листья, чтобы начать перемалывание.



ВНИМАНИЕ: Наткнувшись на посторонний предмет, выключите двигатель. Отсоедините провод от свечи зажигания, тщательно осмотрите газонокосилку на предмет повреждений, и устраните повреждения перед повторным запуском и эксплуатацией газонокосилки. Сильная вибрация газонокосилки во время работы является признаком повреждения. Устройство следует незамедлительно осмотреть и отремонтировать.

7-7 БУНКЕР ДЛЯ СБОРА ТРАВЫ

На задней крышке предусмотрено окошко. Через него можно контролировать объем заполнения бункера. Если бункер наполнен травой: опорожните и очистите мешок (убедитесь, что он чистый, а его сетка вентилируется). (Рис. 10)

7-8 ОСНОВАНИЕ

Нижнюю поверхность основания газонокосилки следует очищать после каждого использования, чтобы предотвратить скопление обрезков травы, листьев, грязи и т.п. Если такой мусор будет скапливаться, это приведет к появлению ржавчины и коррозии, и может снизить качество мульчирования. Для очистки основания наклоните газонокосилку и соскребите грязь подходящим инструментом (убедитесь, что провод зажигания отсоединен).

7-9 УКАЗАНИЯ ПО РЕГУЛИРОВКЕ ВЫСОТЫ



ПРЕДУПРЕЖДЕНИЕ: Ни в коем случае не выполняйте какие-либо регулировки бензогазонокосилки, не выключив предварительно двигатель и не отсоединив провод зажигания.



ПРЕДУПРЕЖДЕНИЕ: Перед изменением высоты скашивания выключите бензогазонокосилку и отсоедините провод зажигания.

Бензогазонокосилка оснащена центральным рычагом регулировки высоты, имеющим 7 положений.

1. Прежде чем изменять высоту срезания, выключите бензогазонокосилку и отсоедините провод зажигания.
2. Центральный рычаг регулировки высоты имеет 7 различных положений.
3. Чтобы изменить высоту срезания, отожмите рычаг регулировки в сторону колеса и переместите вверх или вниз в положение требуемой высоты. (Рис. 11)

Все колеса при скашивании окажутся на одинаковой высоте.

8. ИНСТРУКЦИИ ПО УХОДУ

СВЕЧА ЗАЖИГАНИЯ

Используйте только оригинальные свечи зажигания. Для максимально эффективной работы заменяйте свечу зажигания через каждые 100 часов эксплуатации.

9. ИНСТРУКЦИИ ПО СМАЗКЕ



ПРЕДУПРЕЖДЕНИЕ: ПЕРЕД НАЧАЛОМ ОБСЛУЖИВАНИЯ ОТСОЕДИНИТЕ СВЕЧУ ЗАЖИГАНИЯ.

1. КОЛЕСА - Смазывайте подшипники каждого колеса светлым маслом не реже одного раза в сезон.
2. ДВИГАТЕЛЬ - Следуйте указаниям по смазке, приведенным в руководстве по эксплуатации двигателя.

10. ОЧИСТКА



ПРЕДУПРЕЖДЕНИЕ: Не мойте двигатель из шланга. Вода может повредить двигатель или проникнуть в топливную систему.

1. Протирайте основание сухой тканью.
2. Промывайте днище основания, наклонив бензогазонокосилку так, чтобы свеча зажигания была вверх.

10-1 ВОЗДУШНЫЙ ФИЛЬТР ДВИГАТЕЛЯ



ПРЕДУПРЕЖДЕНИЕ: Не допускайте засорения сменного элемента воздушного фильтра грязью и пылью. Сменный элемент воздушного фильтра двигателя следует обслуживать (прочистить) через каждые 25 часов нормальной эксплуатации. Элемент из пеноматериала необходимо регулярно обслуживать, если бензогазонокосилка используется в сухих пыльных условиях.

ОЧИСТКА ВОЗДУШНОГО ФИЛЬТРА

1. Поднимите фиксаторы на верхней части крышки фильтра.
2. Снимите крышку фильтра.
3. Промойте элемент воздушного фильтра водой с мылом. **НЕ ИСПОЛЬЗОВАТЬ БЕНЗИН!**
4. Просушите воздушный фильтр сжатым воздухом.
5. Капните несколько капель масла SAE30 на элемент из вспененного материала и слегка сожмите, чтобы удалить излишек масла.
6. Установите фильтр на место.

ПРИМЕЧАНИЕ. Если фильтр изношен, порван, поврежден или не поддается чистке, его следует заменить. (Рис. 12)

10-2 НОЖ



ПРЕДУПРЕЖДЕНИЕ: Чтобы не допустить случайного пуска двигателя, обязательно отсоединяйте и заземляйте провод зажигания, прежде чем приступать к обслуживанию ножа. Если нужно взяться за нож, надевайте толстые перчатки или используйте обрезки ткани. Наклоните бензогазнокосилку, как указано в отдельном руководстве по эксплуатации двигателя. Извлеките шестигранный болт с шайбой, которые удерживают нож с адаптером на коленвале двигателя. Отсоедините нож и адаптер от коленвала.



ВНИМАНИЕ: Периодически осматривайте адаптер ножа на предмет трещин, особенно в случае удара о посторонний предмет. При необходимости замените.

Для обеспечения максимально эффективной работы нож должен быть острым. Для заточки ножа его необходимо снять и использовать шлифовальный круг либо напильник для придания ножу формы, как можно более близкой к первоначальной. Очень важно, чтобы режущие края были заточены одинаково, чтобы предотвратить нарушение балансировки ножа. Неправильная балансировка приведет к повышенной вибрации, что станет причиной повреждения двигателя и бензогазнокосилки. Обязательно выполняйте балансировку ножа после заточки. Балансировку ножа можно проверить с помощью отвертки, используемой в качестве оси. Снимайте металл с более тяжелой стороны ножа, пока не добьетесь равномерной балансировки.

Перед установкой ножа и адаптера на бензогазнокосилку смажьте коленвал двигателя и внутренние поверхности адаптера светлым маслом. Установите адаптер ножа на коленвал. См. **Рис. 13.** Установите нож стороной с номером детали от адаптера. Установите шайбу на нож и вставьте шестигранный болт. Затяните болт усилием, указанным ниже:

10-3 МОМЕНТ ЗАТЯЖКИ НОЖА

Центральный болт 35 Нм - 45 Нм, для обеспечения безопасной эксплуатации устройства. Необходимо периодически проверять надежность затяжки всех гаек и болтов.

После длительного использования, особенно в местностях с песчаной почвой, нож изнашивается и теряет первоначальную форму. Эффективность резки снижается, и нож следует заменить. В качестве замены используйте только ножи заводского производства и рекомендованных марок. Изготовитель не несет ответственность за повреждения, вызванные использованием ножей с неправильной балансировкой.

При замене ножа необходимо использовать оригинальные детали с маркировкой на лезвии (Makita 263001451) (для заказа ножа обратитесь к местному дилеру или в нашу компанию, см. обложку).

10-4 ДВИГАТЕЛЬ

Инструкции по уходу за двигателем см. в отдельном руководстве по эксплуатации двигателя. Замену масла выполняйте в соответствии с указаниями в отдельном руководстве по эксплуатации двигателя, которое входит в комплект поставки вашего устройства. Внимательно прочитайте инструкции и точно выполняйте все указания. Обслуживайте воздушный фильтр согласно указаниям в отдельном руководстве по эксплуатации двигателя при нормальных условиях. При эксплуатации в условиях сильного запыления очищайте через каждые несколько часов работы. Падение мощности двигателя и перелив топлива обычно указывают на необходимость очистки воздушного фильтра.

Указания по обслуживанию воздушного фильтра см. в отдельном руководстве по эксплуатации двигателя, которое входит в комплект поставки вашего устройства.

Свечу зажигания следует очищать и регулировать зазор электродов один раз в сезон. Рекомендуется заменять свечу зажигания в начале каждого сезона; тип свечи и зазор электродов см. в руководстве по эксплуатации двигателя.

Регулярно чистите двигатель тканью или щеткой. Поддерживайте чистоту системы охлаждения (область корпуса вентилятора) для надлежащей циркуляции воздуха. Это обеспечит нормальную работу и продлит срок службы двигателя. Обязательно удаляйте траву, грязь и горючий мусор из области глушителя.

11. УКАЗАНИЯ ПО ХРАНЕНИЮ (МЕЖДУ СЕЗОНАМИ)

Для подготовки бензогазнокосилки к длительному хранению выполните следующее.

1. Опорожните бак после окончания сезона садовых работ.
 - а) Слейте бензин из бака с помощью насоса.



ПРЕДУПРЕЖДЕНИЕ: Не сливайте бензин в закрытых помещениях, вблизи от открытого огня и т.п. Не курить! Пары бензина могут вызвать взрыв или возгорание.

- б) Запустите двигатель и дайте ему поработать до тех пор, пока он не выработает остатки топлива и не заглохнет.
 - в) Снимите свечу зажигания. Залейте примерно 20 мл масла в камеру сгорания. Поработайте стартером, чтобы равномерно распределить масло по камере сгорания. Установите на место свечу зажигания.
2. Тщательно очистите и смажьте бензогазнокосилку как описано выше в разделе "ИНСТРУКЦИИ ПО СМАЗКЕ".

3. Слегка смажьте нож, чтобы предотвратить его коррозию.
4. Храните бензогазонокосилку в сухом, чистом, защищенном от морозов месте, вне досягаемости посторонних лиц.



ПРЕДУПРЕЖДЕНИЕ: Перед помещением бензогазонокосилки на хранение двигатель должен полностью остыть.



ПРИМЕЧАНИЕ:

- В случае хранения любого оборудования с силовой установкой в непроветриваемом помещении или на складе материалов:
- необходимо принять меры для предотвращения коррозии и ржавчины. Нанесите на оборудование светлое масло или силиконовое масло, особенно на кабели и все подвижные части.
- Не перегибайте и не перекручивайте кабели.
- Если трос стартера отсоединится от направляющей на рукоятке, отсоедините и заземлите провод зажигания, нажмите на рукоятку управления ножом и медленно вытяните трос стартера из двигателя. Наденьте трос стартера на болт направляющей троса на рукоятке.

Транспортировка

Выключите двигатель. Не допускайте деформации и повреждения ножа при наезде бензогазонокосилки на препятствия.

12. ИНСТРУКЦИИ ПО ПОИСКУ И УСТРАНЕНИЮ НЕИСПРАВНОСТЕЙ

ПРОБЛЕМА	ВОЗМОЖНАЯ ПРИЧИНА	СПОСОБ УСТРАНЕНИЯ
Двигатель не запускается.	Неправильное положение воздушной заслонки для данных условий.	Установите воздушную заслонку в правильное положение.
	Топливный бак пуст.	Залейте топливо в бак: см. РУКОВОДСТВО ПО ЭКСПЛУАТАЦИИ ДВИГАТЕЛЯ.
	Загрязнен фильтрующий элемент воздушного фильтра.	Очистите воздушный фильтр: см. РУКОВОДСТВО ПО ЭКСПЛУАТАЦИИ ДВИГАТЕЛЯ.
	Не затянута свеча зажигания.	Затяните свечу зажигания усилием 25 - 30 Нм.
	Не закреплен или отсоединен провод зажигания.	Установите провод зажигания на свечу.
	Неправильный зазор электродов свечи зажигания.	Установите зазор между электродами свечи 0,7 - 0,8 мм.
	Неисправна свеча зажигания.	Установите новую свечу с правильным зазором электродов: см. РУКОВОДСТВО ПО ЭКСПЛУАТАЦИИ ДВИГАТЕЛЯ.
	Перелив топлива в карбюратор.	Снимите фильтрующий элемент воздушного фильтра и вытягивайте трос стартера до тех пор, пока из карбюратора не сольется излишек топлива, после чего установите воздушный фильтр на место.
Затруднения с пуском двигателя или потеря мощности двигателя.	Неисправен модуль зажигания.	Обратитесь в сервисную службу.
	Грязь, вода в топливе или старое топливо.	Слейте топливо и очистите бак. Залейте в бак чистое, свежее топливо.
	Засорено вентиляционное отверстие в крышке топливного бака.	Очистите или замените крышку топливного бака.
Неустойчивая работа двигателя.	Загрязнен фильтрующий элемент воздушного фильтра.	Очистите воздушный фильтр.
	Неисправна свеча зажигания.	Установите новую свечу с правильным зазором электродов: см. РУКОВОДСТВО ПО ЭКСПЛУАТАЦИИ ДВИГАТЕЛЯ.
	Неправильный зазор электродов свечи зажигания.	Установите зазор между электродами свечи 0,7 - 0,8 мм.
Неустойчивая работа двигателя на холостых оборотах.	Загрязнен фильтрующий элемент воздушного фильтра.	Очистите воздушный фильтр: см. РУКОВОДСТВО ПО ЭКСПЛУАТАЦИИ ДВИГАТЕЛЯ.
	Заблокированы вентиляционные щели в кожухе двигателя.	Удалите мусор из щелей.
	Засорены ребра теплоотвода и воздушные каналы под корпусом вентилятора.	Удалите мусор из ребер теплоотвода и воздушных каналов.
Перебои в работе двигателя на высоких оборотах.	Недостаточный зазор между электродами свечи зажигания.	Установите зазор между электродами свечи 0,7 - 0,8 мм.
Перегрев двигателя.	Недостаточный поток воздуха охлаждения.	Удалите мусор из щелей кожуха, корпуса вентилятора и воздушных каналов.
	Свеча зажигания неверного типа.	Установите свечу зажигания RC12YC и ребра теплоотвода.
Сильная вибрация газокосилки.	Не закреплен режущий блок.	Затяните крепление ножа.
	Нарушена балансировка режущего блока.	Выполните балансировку ножа.

13. ГАРАНТИЯ

Гарантия на данное изделие предоставляется в соответствии с правовыми нормами на срок 12 месяцев с момента приобретения первым владельцем.

Данная гарантия распространяется на все неисправности материалов или производственные дефекты и не распространяется на дефекты деталей вследствие обычного износа и амортизации (такие, как подшипники, щетки, кабели, свечи зажигания или дополнительные принадлежности, такие как сверла, пильные полотна и т.д.), повреждения или дефектов вследствие неправильной эксплуатации, аварий или модификаций и не включает транспортные затраты. Компания сохраняет за собой право на отклонение рекламаций в случае, если факт приобретения не может быть подтвержден или очевидна ненадлежащая эксплуатация устройства. (Вентиляционные отверстия чистые, угольные щетки проходили регулярное обслуживание.) Сохраняйте квитанцию о приобретении в качестве доказательства даты покупки. Собранный инструмент необходимо вернуть дилеру в приемлемом чистом состоянии, в оригинальном кожухе, формованном с раздувом (если применимо для устройства), и с документами для доказательства факта приобретения.

14. ОКРУЖАЮЩАЯ СРЕДА

Если срок эксплуатации газонокосилки истек и ее требуется заменить, не выбрасывайте ее вместе с бытовыми отходами. Утилизируйте ее безопасным для окружающей среды способом.

15. ДЕКЛАРАЦИЯ О СООТВЕТСТВИИ ЕС

Только для европейских стран
Makita Corporation, являясь ответственным производителем, заявляет, что следующие устройства Makita:

Обозначение устройства: Бензогазонокосилка
№ модели/тип: PLM4626, PLM4627, PLM4628
Технические характеристики: См. "4. ТЕХНИЧЕСКИЕ ДАННЫЕ"

являются серийными изделиями и **соответствуют следующим директивам ЕС:**
2004/108/ЕС, 2006/42/ЕС, 2000/14/ЕС & 2005/88/ЕС

И изготовлены в соответствии со следующими стандартами или нормативными документами:
EN ISO 14982, EN836

Техническая документация хранится по адресу:
Makita International Europe Ltd.
Technical Department,
Michigan Drive, Tongwell,
Milton Keynes, Bucks MK15 8JD, England

Процедура оценки соответствия согласно директиве 2000/14/ЕС была проведена в соответствии с приложением V.

Уполномоченный орган:
TÜV SÜD Industrie Service GmbH
Westendstraße 199, D-80686 München, Deutschland
Идентификационный номер: 0036

Модель: PLM4626

Измеренный уровень звуковой мощности:
93,7 дБ (А)
Гарантированный уровень звуковой мощности:
96 дБ (А)

Модель: PLM4627

Измеренный уровень звуковой мощности:
93,7 дБ (А)
Гарантированный уровень звуковой мощности:
96 дБ (А)

Модель: PLM4628

Измеренный уровень звуковой мощности:
93,7 дБ (А)
Гарантированный уровень звуковой мощности:
96 дБ (А)

20. 11. 2013



Tomoyasu Kato (Томояшу Като)
Директор
Makita Corporation
3-11-8, Sumiyoshi-cho,
Anjo, Aichi, 446-8502, JAPAN