

ELITECH

ДОМАШНИЙ МАСТЕР

ПАСПОРТ
ПЫЛЕСОС СТРОИТЕЛЬНЫЙ
ELITECH
ПС 020 (E1302.003.XX)



ПАШПАРТ
ПЫЛАСОС БУДАЎНИЧЫ ELITECH

ТӨЛҚҰЖАТ
ҚҰРЫЛЫС ШАҢСОҒЫШЫ ELITECH

ԱՆՁՆԱԳԻՐ
ՇԻՆԱՐԱՐԱՎՈՐՈՒՄՈՒՄ ELITECH

EAC

RU

Паспорт изделия3 - 11 Стр.

BY

Пашпарт вырабы12 - 21 Старонка

KZ

Өнім паспорты.....22 - 31 Бет

AM

Ապրանքի անձնագիր32 - 41 Էջեր

УВАЖАЕМЫЙ ПОКУПАТЕЛЬ!

Благодарим Вас за выбор продукции Elitech! Мы рекомендуем Вам внимательно ознакомиться с данным паспортом и тщательно соблюдать предписания по мерам безопасности, эксплуатации и техническому обслуживанию оборудования.

Содержащаяся в паспорте информация основана на технических характеристиках, имеющихся на момент выпуска паспорта.

Настоящий паспорт содержит информацию, необходимую и достаточную для надежной и безопасной эксплуатации изделия.

В связи с постоянной работой по совершенствованию изделия изготовитель оставляет за собой право на изменение его конструкции, не влияющее на надежность и безопасность эксплуатации, без дополнительного уведомления.

СОДЕРЖАНИЕ

1. Назначение	4
2. Правила техники безопасности.	4
3. Технические характеристики	5
4. Комплектация	6
5. Описание конструкции	6
6. Подготовка к работе	7
7. Эксплуатация	7
8. Техническое обслуживание	7
9. Возможные неисправности и методы их устранения	8
10. Транспортировка и хранение	8
11. Утилизация	8
12. Срок службы	9
13. Данные о производителе, импортере и сертификате / декларации и дате производства	9
14. Гарантийные обязательства	9

1. НАЗНАЧЕНИЕ

Пылесос строительный предназначен для сбора бытовой, древесной и бетонной пыли, стружки, опилок при строгании, фрезеровании, шлифовки и распиловке древесины, работ по бетону с возможностью сбора жидкости.

Пылесос должен эксплуатироваться в районах с умеренным климатом, в температурном диапазоне от +1°C до +35°C и относительной влажности воздуха не более 80%.

Пылесос не предназначен для удаления отходов металлообработки, химической переработки и смежных отраслей.

2. ПРАВИЛА ТЕХНИКИ БЕЗОПАСНОСТИ.

Рабочее место

- Место уборки должно быть очищено от крупногабаритного мусора, полиэтиленовых пакетов, металлических предметов.

- Не работайте с инструментом в помещении с повышенной взрывоопасностью, рядом с легко воспламеняющимися жидкостями, газами и пылью. Электроинструмент при работе создает искры, которые могут привести к воспламенению взрывоопасной пыли или газов.

- Не допускайте к месту работы детей, посторонних лиц и животных.

- Не отвлекайтесь во время работы с инструментом.

Электробезопасность

- Вилка электроинструмента должна соответствовать сетевой розетке. Убедитесь, что напряжение инструмента соответствует напряжению в розетке.

- Не подвергайте инструмент воздействию дождя или влаги. Влажный инструмент повышает риск поражения электрическим током.

- Не вытаскивайте вилку инструмента из розетки, дергая за шнур питания, и не переносите инструмент, держа его за шнур питания, это приведет к его повреждению.

- Следите, чтобы электрокабель не был запутан. Не располагайте электрокабель вблизи нагревательных приборов, острых краев, масла и движущихся деталей, которые могут привести к его повреждению.

- При использовании электроинструмента вне помещения используйте соответствующий удлинитель, подходящий для этих целей.

- При использовании электроинструмента в местах с повышенной влажностью подключайте его к сети питания через устройство защитного отключения (максимальный ток утечки 30мА) соответствующего номинала.

Личная безопасность

- Не работайте с электроинструментом в состоянии усталости, алкогольного опьянения или после приема лекарственных препаратов, снижающих концентрацию внимания.

- Используйте средства индивидуальной защиты (очки, наушники, респиратор, защитная обувь и одежда).

- Не допускайте случайного включения инструмента. Перед включением электроинструмента в сеть, убедитесь, что переключатель инструмента находится в выключенном положении.

- При работе с электроинструментом сохраняйте устойчивое положение. При использовании стремянки (лестницы) убедитесь в ее надежном закреплении. При возможности работайте с помощником, который сможет Вас подстраховать.

Дополнительные требования безопасности для строительных пылесосов

Запрещается:

использовать пылесос для всасывания легковоспламеняющихся, взрывоопасных и химически активных веществ.

всасывание пылесосом горящих или дымящихся сигарет, спичек и токсичных веществ.

оставлять без присмотра пылесос, подключенный к электросети.

использовать пылесос при повреждении штепсельной вилки или сетевого шнура.

использовать пылесос при неисправности выключателя или его нечеткой работе.

использовать пылесос при появлении дыма или запаха горелой изоляции.

использовать пылесос при появлении повышенного шума, стука или вибрации.

вносить изменения в конструкцию пылесоса.

Критерии предельного состояния

Внимание! При возникновении посторонних шумов при работе изделия, поврежденной изоляции электрокабеля, механических повреждений корпуса изделия, появления дыма непосредственно из корпуса изделия необходимо немедленно выключить изделие и обратиться в авторизованный сервисный центр для устранения неисправностей.

3. ТЕХНИЧЕСКИЕ ХАРАКТЕРИСТИКИ

Таблица 1

ПАРАМЕТРЫ / МОДЕЛИ	ПС 020
Код	E1302.003.XX
Мощность, Вт	1200
Поток воздуха, м ³ /час	108
Максимальное разрежение, мБар	180
Мощность всасывания, Вт	195
Тип пылесборника	мешок/контейнер
Объем контейнера, л	20
Класс пыли	L
Длина шланга, м	1,5
Диаметр шланга, мм	42
Автоматический режим	нет
Возможность сбора жидкости	есть
Напряжение сети, В	230
Уровень шума, дБ(А)	82
Длина электрокабеля, м	3,5
Габаритные размеры, мм	340x340x450
Масса, кг	4,9

4. КОМПЛЕКТАЦИЯ

- | | |
|---|--------|
| 1. Шланг гофрированный | - 1шт. |
| 2. Труба | - 2шт. |
| 3. Насадка-щетка для влажной уборки | - 1шт. |
| 4. Насадка щелевая | - 1шт. |
| 5. Фильтр поролоновый | - 1шт. |
| 6. Пылесборник синтетический многоцветный | - 1шт. |
| 7. Колесо | - 4шт. |
| 8. Паспорт изделия | - 1шт. |



5. ОПИСАНИЕ КОНСТРУКЦИИ

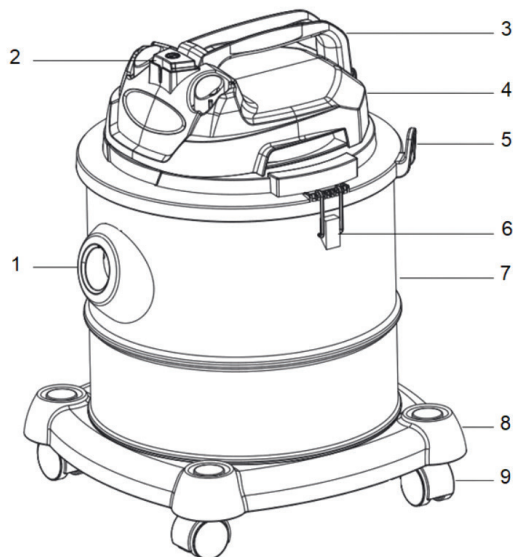


Рис. 1

1 – разъем для подключения шланга
2 – кнопка включения пылесоса
3 – ручка моторного блока
4 – моторный блок
5 – держатель электрокабеля

6 – фиксатор моторного блока
7 – бак пылесборный
8 – основание
9 – колесо

6. ПОДГОТОВКА К РАБОТЕ

Извлеките пылесос и комплектующие из упаковки и проверьте комплект поставки. Установите колеса в основание бака.

В зависимости от вида уборки установите соответствующие фильтры.

Разблокируйте две защелки 6 (рис. 1) моторного блока 4 (рис. 1) и снимите моторный блок.

Для сухой уборки установите в бак синтетический многоразовый пылесборник или одноразовый бумажный мешок-пылесборник (в комплект поставки не входит).

Для влажной уборки установите поролоновый фильтр. Синтетический многоразовый пылесборник, а также мешки-пылесборники при сборе жидкости не устанавливаются.

Установите моторный блок на место и зафиксируйте фиксаторы.

Подсоедините к всасывающему разъему 1 (рис. 1) гофрированный шланг.

Соберите две части трубы, соедините трубу с шлангом. На другой конец трубы установите насадку-щетку.

7. ЭКСПЛУАТАЦИЯ

Перед включением пылесоса убедитесь, что фильтра установлены правильно, в зависимости от вида уборки (сухая или влажная).

Размотайте электрокабель питания и подключите его к электросети.

Для включения пылесоса нажмите на кнопку включения пылесоса 2 (рис. 1).

Отключайте электрокабель питания от сети после завершения работы с пылесосом.

8. ТЕХНИЧЕСКОЕ ОБСЛУЖИВАНИЕ

Внимание! Перед техническим обслуживанием проверяйте, что пылесос отключен от электросети.

Периодически проверяйте наполняемость пылесборного бака.

Отщелкните два фиксатора моторного отсека и поднимите моторный отсек.

Снимите многоразовый синтетический пылесборник.

Опорожните пылесборный бак в мусорное ведро. Многоразовый синтетический фильтр вытрясите или продуйте сжатым воздухом.

При использовании одноразового бумажного мешка извлеките его из бака и утилизируйте.

При использовании поролонового фильтра (влажная уборка) снимите поролоновый фильтр и промойте его под проточной водой. Затем просушите.

Установите фильтра, в зависимости от вида уборки, в пылесос. Соберите пылесос в обратной последовательности.

9. ВОЗМОЖНЫЕ НЕИСПРАВНОСТИ И МЕТОДЫ ИХ УСТРАНЕНИЯ

Таблица 2

Неисправность	Возможная причина	Действия по устранению
Электродвигатель перегревается	1. Пылесборный контейнер заполнился. 2. Фильтр засорился.	1. Очистите пылесборный контейнер. 2. Очистите или замените фильтр.
Пыль выходит через вентиляционные отверстия на корпусе пылесоса.	1. Фильтр поврежден 2. Фильтр установлен неправильно	1. Замените фильтр 2. Проверьте установку фильтра.
Электродвигатель не запускается	1. Неисправный выключатель 2. Отсутствует напряжение в электросети	1. Обратитесь в сервисный центр. 2. Проверьте напряжение в электросети

10. ТРАНСПОРТИРОВКА И ХРАНЕНИЕ

Транспортировка

Изделие в упаковке изготовителя можно транспортировать всеми видами крытого транспорта при температуре воздуха от минус 50 до плюс 50 °С и относительной влажности до 80% (при температуре плюс 25°С) в соответствии с правилами перевозки грузов, действующих на данном виде транспорта.

Хранение

Изделие должно храниться в упаковке изготовителя в отапливаемом вентилируемом помещении при температуре от плюс 5 до плюс 40°С и относительной влажности до 80% (при температуре плюс 25°С).

11. УТИЛИЗАЦИЯ

Не выбрасывайте изделие и его компоненты вместе с бытовым мусором. Утилизируйте изделие согласно действующим правилам по утилизации промышленных отходов.

12. СРОК СЛУЖБЫ

Изделие относится к бытовому классу. Срок службы 5 лет

13. ДАННЫЕ О ПРОИЗВОДИТЕЛЕ, ИМПОРТЕРЕ И СЕРТИФИКАТЕ / ДЕКЛАРАЦИИ И ДАТЕ ПРОИЗВОДСТВА

Данные о производителе, импортере, официальном представителе, информация о сертификате или декларации, а также информация о дате производства, находится в приложении №1 к паспорту.

14. ГАРАНТИЙНЫЕ ОБЯЗАТЕЛЬСТВА

Гарантийный срок на изделие составляет 24 месяца с момента продажи Потребителю.

Срок службы изделия и комплектующих устанавливается производителем и указан в паспорте.

В течение гарантийного срока покупатель имеет право на бесплатное устранение неисправностей, которые явились следствием производственных дефектов. Ремонт и экспертиза товара, при обнаружении недостатка, производится только в авторизованных сервисных центрах, актуальный перечень которых можно найти на сайте <https://elitech-tools.ru/sections/service>

Гарантийный ремонт производится по предъявлению документа приобретения и гарантийного талона, а при отсутствии - срок начала гарантии исчисляется со дня изготовления изделия.

Заменяемые по гарантии детали переходят в собственность мастерской.

Гарантийное обслуживание не распространяется на изделия, недостатки которых возникли вследствие:

- нарушения условий и правил эксплуатации, хранения и/или транспортировки изделия, а также при отсутствии или частичном отсутствии или повреждении маркировочного шильдика и/или серийного номера изделия;

- эксплуатации изделия с признаками неисправности (повышенный шум, вибрация, сильный нагрев, неравномерное вращение, потеря мощности, снижение оборотов, сильное искрение, запах гари, нехарактерный выхлоп);

- механических повреждений (трещин, сколов, вмятин, деформаций и т.д.);

- повреждений, вызванных воздействием агрессивных сред, высоких температур или иных внешних факторов, при коррозии металлических частей;

- повреждений, вызванных сильным внутренним или внешним загрязнением, попаданием в изделие инородных предметов и жидкостей, материалов и веществ, засорение вентиляционных каналов (отверстий), масляных каналов, а также повреждения, наступившие вследствие перегрева, неправильного хранения, ненадлежащего ухода;

- естественного износа упорных, трущихся, передаточных деталей и материалов,

- вмешательства в работу или повреждения счётчика моточасов.

- перегрузки или неправильной эксплуатации. К безусловным признакам перегрузки

изделия относятся (но не ограничиваясь): появление цветов побежалости, одновременный выход из строя сопряженных или последовательных деталей, например ротора и статора, выход из строя шестерни редуктора и якоря, первичной обмотки трансформатора, деформация или оплавление деталей, узлов изделия, или проводов электродвигателя под действием высокой температуры, а также вследствие несоответствия параметров электросети указанному в таблице номиналов для данного изделия;

- выхода из строя сменных приспособлений (звездочек, цепей, шин, форсунок, дисков, ножей кусторезов, газонокосилок и триммеров, лески и триммерных головок, защитных кожухов, аккумуляторов, свечей зажигания, топливных и воздушных фильтров, ремней, пилкок, звездочек, цанг, сварочных наконечников, шлангов, пистолетов и насадок для моек высокого давления, элементов натяжения и крепления (болтов, гаек, фланцев), воздушных фильтров и т.п.), а также неисправности изделия, вызванные этими видами износа;

- несоблюдения требований к составу и качеству топливной смеси, повлекшему выход из строя поршневой группы (залегание поршневого кольца и/или наличие царапин и задиров на внутренней поверхности цилиндра и поверхности поршня, разрушение или оплавление опорных подшипников шатуна и поршневого пальца);

- недостаточного количества масла или не соответствием типа масла в картере у компрессоров, 4-х тактных двигателей (наличие царапин и задиров на шатуне, коленвале, даже при наличии датчика уровня масла);

- выхода из строя расходных и быстроизнашивающихся деталей, сменных приспособлений и комплектующих (стартеры, приводные шестерни, направляющие ролики, приводные ремни, колеса, резиновые амортизаторы, уплотнители, сальники, лента тормоза, защитные кожухи, поджигающие электроды, термодпары, сцепления, смазка, угольные щетки, ведущие звездочки, сварочная горелка (сопла, наконечники и направляющие каналы), стволы, клапана моек высокого давления, и т. п.), а так же на неисправности изделия, вызванные этими видами износа;

- вмешательства с повреждением шлицев крепежных элементов, пломб, защитных стикеров и т.п.;

Гарантия не распространяется:

- На изделие, в конструкцию которого были внесены изменения и дополнения;
- На изделия бытового назначения, используемые для предпринимательской деятельности или в профессиональных, промышленных целях (согласно назначению в руководстве по эксплуатации);

- На профилактическое и техническое обслуживание изделия (смазку, промывку, чистку, регулировку и т.д.);

- Неисправности изделия, возникшие вследствие использования принадлежностей, сопутствующих и запасных частей, которые не являются оригинальными.

ГАРАНТИЙНЫЙ ТАЛОН

Наименование изделия: _____

Модель: _____

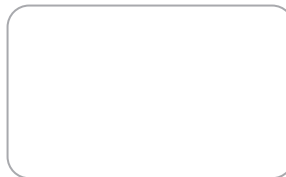
Артикул модели: _____

Дата выпуска: _____

Серийный номер: _____

Дата продажи: _____

Штамп торговой организации:



ОТРЫВНОЙ ТАЛОН № _____
(заполняется сервисным центром)

Дата приемки _____

Сервисный центр _____

Номер заказ-наряда _____

Дата выдачи _____

Подпись клиента _____

Штамп сервисного центра

ОТРЫВНОЙ ТАЛОН № _____
(заполняется сервисным центром)

Дата приемки _____

Сервисный центр _____

Номер заказ-наряда _____

Дата выдачи _____

Подпись клиента _____

Штамп сервисного центра

ОТРЫВНОЙ ТАЛОН № _____
(заполняется сервисным центром)

Дата приемки _____

Сервисный центр _____

Номер заказ-наряда _____

Дата выдачи _____

Подпись клиента _____

Штамп сервисного центра