

РУБАНОК РУЧНОЙ ЭЛЕКТРИЧЕСКИЙ

РЗ-82

Руководство по эксплуатации

ОБЩИЕ УКАЗАНИЯ ПРИ ПОКУПКЕ РУБАНКА

Проверьте комплектность поставки рубанка ручного электрического (далее рубанок) в соответствии с таблицей 2.


Требуется при покупке рубанка проверку его работы на холостом ходу.

Прежде чем начать работу с рубанком, внимательно ознакомьтесь с настоящим руководством по эксплуатации, обратив особое внимание на указания мер безопасности. Указания мер безопасности, перечень мастерских по гарантийному ремонту и техническому обслуживанию, иллюстрация и перечень сборочных единиц и деталей входят в настоящее руководство по эксплуатации – приложения В, Г и Д.

Дата изготовления (месяц, год) рубанка нанесены перфорацией.

1 НАЗНАЧЕНИЕ И ОСНОВНЫЕ ТЕХНИЧЕСКИЕ ХАРАКТЕРИСТИКИ

1.1 Рубанок ручной электрический РЗ-82 применяется для строгания древесины при выполнении столярных и ремонтных работ в бытовых и производственных условиях.

1.2 Знак  в маркировке означает наличие в рубанке двойной изоляции, заземлять рубанок при работе не требуется.

1.3 Рубанок обеспечивает:

- фиксированную глубину строгания;
- направленный выброс стружки;
- выборку фальца (четверти) глубиной до 13 мм;
- строгание материала под углом от 0 до 45° (при использовании линейки угловой) с фиксацией установленного положения.

1.4 Рубанок предназначен для работы в условиях умеренного климата при температуре окружающего воздуха от минус 15 до плюс 40⁰С.

1.5 Основные технические характеристики (параметры)

1.5.1 Основные технические характеристики (параметры) приведены в таблице 1.

Таблица 1

| Наименование характеристики (параметра) | Значение |
|--|-----------------|
| Номинальное напряжение, В | 220 |
| Номинальная частота, Гц | 50 |
| Номинальная потребляемая мощность, Вт | 1050 |
| Номинальная частота вращения фрезы на холостом ходу, мин ⁻¹ | 15000 |
| Наибольшая ширина строгания за один проход, мм | 82 |
| Наибольшая глубина строгания за один проход, мм | 3 |
| Наибольшая глубина выборки фальца, мм | 13 |
| Режим работы | продолжительный |
| Корректированный уровень звуковой мощности, дБА, не более | 98 |
| Логарифмический уровень корректированного значения виброскорости, дБ, не более | 118 |
| Масса (без шнура питания и принадлежностей), кг | 4,0 |
| Габаритные размеры (без шнура питания), мм | 345×170×165 |

1.6 Комплект поставки рубанка приведен в таблице 2.

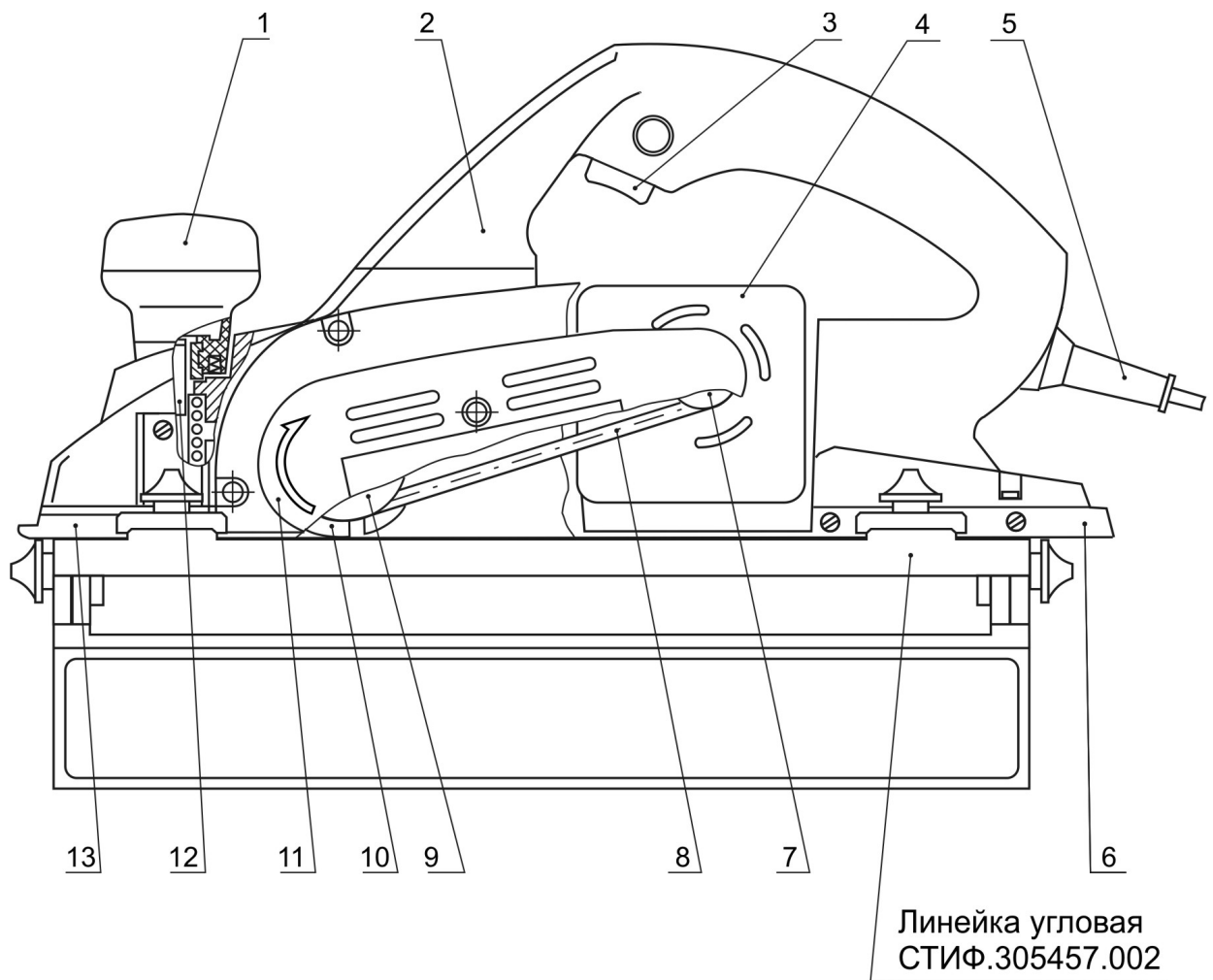
Таблица 2

| Наименование | Количество, шт |
|------------------------------|----------------|
| Рубанок ручной электрический | 1 |
| Ключ | 1 |
| Коробка | 1 |
| Руководство по эксплуатации | 1 |

2 УСТРОЙСТВО

2.1 Устройство рубанка показано на рисунке 1.

2.2 Режущим инструментом рубанка является фреза 10 с двумя плоскими твердосплавными ножами, закрепленными в корпусе фрезы при помощи клиньев и винтов. Унифицированная конструкция фрезы позволяет применять твердосплавные ножи ведущих зарубежных фирм: “BOSCH” и др.



1 - ручка, 2 - ручка, 3 - выключатель, 4 - электропривод, 5 - шнур питания, 6 - основание, 7 - шкив ведущий, 8 - ремень, 9 - шкив ведомый, 10 - фреза, 11 - кожух, 12 - механизм регулирования глубины строгания, 13 - опора передняя

Рисунок 1

2.3 Фреза рубанка приводится во вращение электроприводом 4 через понижающую поликлиноремennую передачу, которая состоит из ведущего шкива 7, шкива ведомого 9 и ремня 8.

2.4 Включение рубанка осуществляется нажатием клавиши выключателя 3, при этом необходимо предварительно нажатием кнопки снять клавишу с блокировки. Блокировка предусмотрена для защиты от случайного включения рубанка.

2.5 Рубанок имеет механизм регулирования глубины строгания 12. Регулирование осуществляется ручкой 1, на которой расположен указатель глубины строгания от 0 до 3 мм.

2.6 На правой стороне рубанка расположена подпружиненная направляющая с опорной поверхностью, закрывающая торец фрезы с выступающими на 1 мм ножами, которые позволяют выбирать фальц (четверть).

2.7 Для обеспечения возможности снятия фасок на рабочей поверхности опоры передней 13 предусмотрена продольная канавка.

2.8 Линейка угловая позволяет с большой точностью строгать материал под углом от 0 до 45°, устанавливать требуемую ширину строгания и применяется при выборке фальца. Линейка угловая с тремя винтами крепления устанавливается на рубанок в соответствии с рисунком 1.

3 РАБОТА

3.1 Перед началом работы произведите внешний осмотр и проверку надежности крепления деталей рубанка. Особое внимание следует обратить на правильную установку и заточку ножей фрезы.

Правильно заточенные и установленные ножи обеспечивают надежную работу рубанка. Тупые ножи повышают опасность обратного удара и снижают качество строгания.

3.2 Включение рубанка производите до приведения фрезы в контакт с обрабатываемым материалом.

Строгание производите равномерным перемещением рубанка без значительных усилий прижатия к обрабатываемой поверхности.

Оптимальным режимом эксплуатации является работа при глубине строгания 1-2 мм при скорости подачи до 2,5 м/мин.

3.3 Для выборки фальца (четверти) установите на рубанок линейку угловую, барашек на правой стороне рубанка установите на требуемую глубину выборки фальца. Для этого следует отпустить барашек, переместить его до упора по направлению к основанию рубанка, затем совместным перемещением направляющей и барашка установить нижнюю кромку направляющей выше основания рубанка на требуемую глубину фальца и затянуть барашек.

Фальц снимается за несколько проходов (максимальная глубина строгания за один проход – 3 мм).

Следите за тем, чтобы вентиляционные отверстия всегда были чистыми и открытыми.

3.4 По окончании работы отключите рубанок от сети вилкой и снимите линейку угловую. Очистите рубанок и линейку от загрязнений, протрите сухой ветошью, храните в условиях, указанных в разделе 7 настоящего руководства по эксплуатации.

3.5 Суммарное время работы рубанка в руках оператора не должно быть более 120 мин и может быть произвольно распределено в течение 8-часового периода времени.

4 ТЕХНИЧЕСКОЕ ОБСЛУЖИВАНИЕ

4.1 Текущее обслуживание

Текущее обслуживание производится потребителем.

В текущее обслуживание входит:

- очистка рубанка от загрязнения по окончании работы;
- подтяжка крепежных деталей (при необходимости);
- осмотр состояния режущих кромок ножей, при необходимости – замена ножей.

Замену ножей производите в следующей последовательности:

- 1) отключите рубанок от сети с помощью сетевой вилки;
- 2) посредством торцевого ключа ослабьте три зажимных винта примерно на два оборота, затем, нажимая на клин в радиальном положении, выньте нож из паза фрезы, перемещая его вдоль оси вращения фрезы;

- 3) введите в паз новый нож или введите прежний, только развернув другой стороной – нож имеет две продольные режущие кромки;
- 4) затяните средний из трех зажимных винтов, затем – оба крайних;
- 5) повторите указанные операции для второго ножа;
- 6) при установке ножей необходимо иметь ввиду, что боковые режущие кромки ножей должны быть расположены заподлицо с торцевой поверхностью фрезы со стороны шкивов.

4.2 Периодическое обслуживание

Периодическое обслуживание производится после 75 ч наработки, в дальнейшем – после каждых 75 ч наработки или один раз в шесть месяцев и включает:

- проверку состояния коллектора якоря;
- осмотр и, при необходимости, замену щеток.

Замену щеток следует производить при их длине менее 7 мм.

Периодическое обслуживание производится в мастерских по гарантийному ремонту и техническому обслуживанию.

5 ГАРАНТИЙНЫЕ ОБЯЗАТЕЛЬСТВА ИЗГОТОВИТЕЛЯ, СРОК СЛУЖБЫ И ХРАНЕНИЯ

5.1 Рубанок ручной электрический изготовлен в соответствии с требованиями технических условий ТУ У 3.16-14309586-023-94 “Рубанки ручные электрические”.

Изготовитель гарантирует соответствие рубанка требованиям указанных технических условий при условии соблюдения потребителем правил, изложенных в руководстве по эксплуатации.

5.2 Гарантийный срок хранения рубанка 2,5 года от даты изготовления. Гарантийные обязательства изготовителя не действуют, если продавец продал потребителю рубанок, гарантийный срок хранения которого истек.

5.3 Гарантийный срок эксплуатации рубанка один год от даты продажи через розничную торговую сеть при соблюдении потребителем правил эксплуатации и своевременного проведения технического обслуживания в течение гарантийного срока эксплуатации.

Если рубанок вследствие интенсивной эксплуатации требует дополнительного периодического обслуживания, связанного с заменой щеток, очисткой коллектора, эти работы выполняются за счет потребителя.

5.4 Срок службы рубанка 6 лет.

Изготовитель гарантирует возможность использования рубанка по назначению на протяжении срока службы при условии проведения технического обслуживания или ремонта (после окончания гарантийного срока эксплуатации техническое обслуживание и ремонт производится за счет потребителя).

5.5 Гарантийный ремонт не производится в следующих случаях.

5.5.1 Внесение в конструкцию рубанка изменений и проведения доработок, а также использования сборочных единиц, деталей, комплектующих изделий, не предусмотренных нормативными документами.

5.5.2 Использование лобзика не по назначению.

5.5.3 Нарушение потребителем правил эксплуатации и хранения рубанка.

5.5.4 В гарантийном и отрывных талонах на гарантийный ремонт отсутствует отметка о продаже.

5.5.5 Прошло более одного года от даты продажи.

5.5.6 Детали рубанка вышли из строя ввиду несвоевременного проведения текущего и периодического обслуживания.

5.5.7 Очевиден полный износ деталей в результате интенсивной эксплуатации.

5.5.8 Имеются явные признаки внешнего загрязнения или сильное загрязнение внутренних полостей рубанка пылью или другими посторонними веществами, свидетельствующим о нарушении условий эксплуатации.

5.5.9 Имеются явные признаки внешнего или внутреннего загрязнения, а также в случае сильного загрязнения щеток и щеткодержателя.

5.5.10 Отсутствует или имеется в недостаточном количестве смазка в узлах вследствие непроведения текущего или периодического обслуживания.

5.5.11 Был удален, вытерт или изменен заводской номер на рубанке, а также если были вытерты или изменены данные в гарантийном талоне или отрывных талонах на гарантийный ремонт.

5.5.12 Повреждения возникли вследствие перегрузки или небрежной эксплуатации (падения, внешних механических повреждений, попадания посторонних предметов в вентиляционные отверстия, попадания внутрь насекомых и т.п.), а также в результате стихийных бедствий (пожар, наводнение и др.).

5.5.13 Имеется ржавчина на деталях.

5.5.14 Имеются следы воздействия высокой температуры или внешнего пламени.

5.5.15 Наблюдается одновременное сгорание обмоток якоря и статора, оплавление внутренней полости корпуса электродвигателя.

5.5.16 Повреждена сетевая вилка, вилка заменена на другую или отсутствует вообще.

5.5.17 Нарушены потребителем правила транспортирования.

6 УСЛОВИЯ ТРАНСПОРТИРОВАНИЯ, ХРАНЕНИЯ И УТИЛИЗАЦИИ

6.1 Условия транспортирования рубанка соответствуют условиям хранения 3 по ГОСТ 15150-69.

6.2 Условия хранения рубанка – 1 по ГОСТ 15150-69.

Рубанок должен храниться в коробке, в отапливаемых или вентилируемых помещениях с кондиционированием воздуха, расположенных в любых макроклиматических районах при температуре от плюс 5 до плюс 40°С и относительной влажности воздуха 75% при плюс 15°С (среднегодовое значение).

6.3 Материалы, применяемые в рубанке, обеспечивают безопасную утилизацию.