

ЭЛЕКТРОПРИБОР
• БЕНЗО • ЭЛЕКТРОИНСТРУМЕНТ

ул. Каширская, 1А
г. Ростов-на-Дону,
Ростовская область,
Российская Федерация,
344091
тел.: (863)292-92-58, 292-92-57

Произведено:
**ZHEJIANG YONGKANG DONGLI
ELECTRIC MACHINE CO., LTD**
No. 9, Xita 3rd,
Chengxi New Area,
Yongkang, Zhejiang,
China, 321300



ЭЛЕКТРОПРИБОР

• БЕНЗО • ЭЛЕКТРОИНСТРУМЕНТ

**РУКОВОДСТВО
ПО ЭКСПЛУАТАЦИИ
ДРЕЛИ УДАРНОЙ
ЭЛЕКТРИЧЕСКОЙ**

**МОДЕЛЕЙ
ДУ-950ЭР
ДУ-1110ЭР
ДУ-1200ЭР**



WWW.PRIBOR-ELECTRO.RU



УВАЖАЕМЫЙ ПОКУПАТЕЛЬ !

📖 Прочитайте данную инструкцию от начала и до конца. Инструкция написана техническим языком, однако ее чтение займет совсем немного времени, дополнит Ваши знания и поможет избежать ошибок, ведущих к поломке инструмента, порче чужого имущества и, что самое главное, сохранит Ваше здоровье и здоровье окружающих Вас людей.

Мы постоянно работаем над усовершенствованием технологий и улучшением рабочих качеств нашей продукции. Поэтому купленный Вами инструмент может иметь конструктивные отличия от изображенного на иллюстрации, которые не влияют на условия монтажа и эксплуатации.

Спасибо за Ваш выбор!

С уважением, коллектив «Электроприбор».

ПРЕИМУЩЕСТВА:

- **Фиксация клавиши включения:** клавиша фиксации кнопки «пуск» в положении «старт» упрощает ведение продолжительной по времени работы
- Обеспечивает **надежный хват** и удержание инструмента для точного контроля за рабочим процессом
- **Наличие реверса**
- **Два режима работы:** сверление и удар
- **Надежный алюминиевый корпус редуктора**

РУКОВОДСТВО ПО ЭКСПЛУАТАЦИИ ДРЕЛИ УДАРНОЙ ЭЛЕКТРИЧЕСКОЙ МОДЕЛЕЙ ДУ-950ЭР, ДУ-1110ЭР, ДУ-1200ЭР

ВНИМАНИЕ!

При покупке дрели ударной электрической моделей **ДУ-850ЭР, ДУ-1110ЭР, ДУ-1200ЭР** требуйте проверки ее работоспособности пробным запуском и проверки соответствия комплектности.

Убедитесь, что в талоне на гарантийный ремонт поставлены: штамп магазина, дата продажи и подпись продавца, а также указана модель и заводской номер дрели.

Перед включением внимательно изучите настоящий паспорт. В процессе эксплуатации соблюдайте требования настоящего паспорта, чтобы обеспечить оптимальное функционирование дрели и продлить срок его службы.

⚠️ **Помните: электроинструмент является источником повышенной опасности!**

ОБЩИЕ СВЕДЕНИЯ

Дрель ударная электрическая моделей **ДУ-950ЭР, ДУ-1110ЭР, ДУ-1200ЭР** предназначена для сверления отверстий в различных конструкционных материалах (в том числе в металле, дереве и т.п.), а также в кирпиче, бетоне и аналогичных стройматериалах при использовании буров и сверл с твердосплавной режущей частью. Дрелью также можно выполнять нарезание резьбы в отверстиях, заворачивать / отворачивать винты и шурупы. Дрель предназначена для бытового применения.

Дрель предназначена для эксплуатации при температуре окружающей среды от -10 °С до +40 °С, относительной влажностью воздуха не более 80% и отсутствием прямого воздействия атмосферных осадков.

Настоящий паспорт содержит сведения и требования, необходимые и достаточные для надёжной, эффективной и безопасной эксплуатации дрели.

В связи с постоянной деятельностью по совершенствованию дрели изготовитель оставляет за собой право вносить в её конструкцию незначительные изменения, не отражённые в настоящем паспорте и не влияющие на эффективную и безопасную работу дрели.

ТЕХНИЧЕСКИЕ ХАРАКТЕРИСТИКИ

Модель	ДУ-950ЭР	ДУ-1110ЭР	ДУ-1200ЭР
Напряжение сети питания, В	220		
Частота тока, Гц	50		
Номинальная мощность, Вт	750	850	1000
Диапазон частоты вращения, об/мин	0-2700	0-2700	0-2800
Максимальный диаметр сверления, мм:			
- в металле	13	13	16
- в дереве	15	15	38
- в бетоне	13	13	16
Номинальная частота ударов в ударно-вращательном режиме, уд/мин, не более	43200	43200	48000
Диапазон диаметров зажимаемых патроном, мм	1,5-13		3-16

КОМПЛЕКТАЦИЯ

Дрель ударная электрическая (1 шт), рукоятка боковая (1 шт), ограничитель глубины сверления (1 шт), патрон сверлильный с ключом (1 шт), руководство по эксплуатации (1 шт), гарантийный талон (1 шт), упаковка (1 шт).

! *Технические характеристики и комплект поставки могут быть изменены без предварительного уведомления.*

ОБЩИЙ ВИД ИНСТРУМЕНТА

Общий вид модели дрели ударной электрической моделей ДУ-950ЭР, ДУ-1110ЭР, ДУ-1200ЭР представлен на рис. 1.

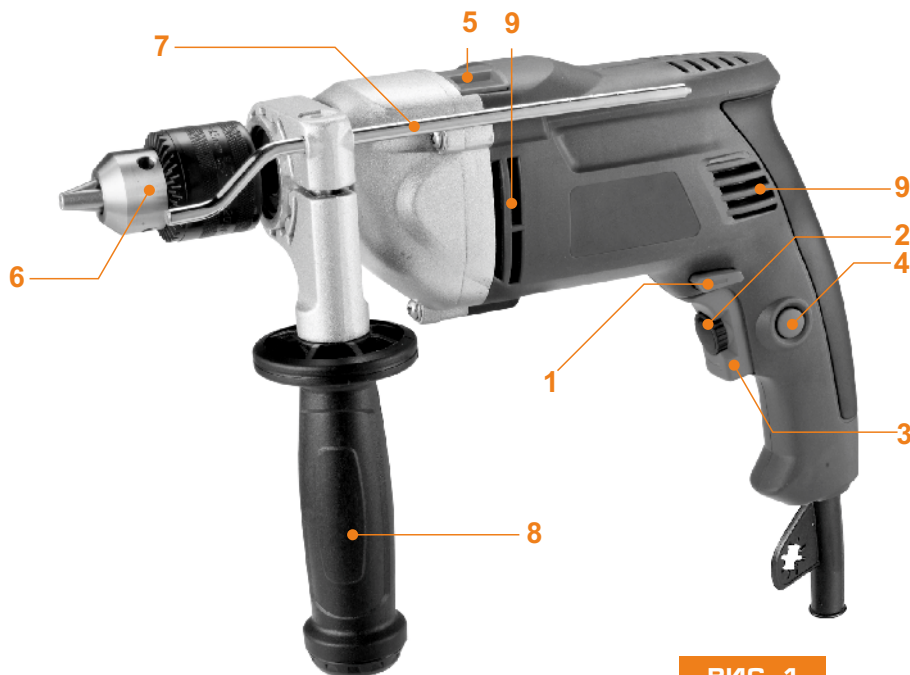


РИС. 1

- 1.Переключатель направления вращения (реверс);
- 2.Регулятор скорости вращения;
- 3.Клавиша выключателя;
- 4.Кнопка фиксации клавиши выключателя;
- 5.Переключатель режимов: сверление с ударом / сверление;
- 6.Патрон сверлильный;
- 7.Ограничитель глубины сверления;
- 8.Рукоятка боковая;
- 9.Вентиляционные отверстия.

ПРИНЦИП РАБОТЫ

Дрель представляет собой устройство с пластмассовым корпусом, в котором расположены электродвигатель, выключатель (с электронным регулятором, реверсом и фиксатором) и редуктор с металлическим или пластмассовым корпусом (в зависимости от модели), осуществляющий передачу вращательного момента от электродвигателя к сверлильному патрону 6, закреплённому на шпинделе дрели с помощью резьбы и фиксирующего винта М5 с левой резьбой.

Конструкция дрели позволяет устанавливать и фиксировать боковую рукоятку 8 в произвольной ориентации, а ограничитель глубины сверления 7 – на любую выбранную глубину сверления. Включение дрели осуществляется нажатием на клавишу 3 выключателя. Конструкция выключателя обеспечивает его фиксацию во включённом положении кнопкой 4, изменение направления вращения шпинделя на противоположное с помощью рычага 1 и плавное изменение частоты вращения шпинделя от минимального до максимального значения путём изменения усилия нажатия на клавишу выключателя. Предельное значение частоты вращения шпинделя устанавливается с помощью регулятора 2.

Переключение режимов работы осуществляется с помощью переключателя 5.

! *Внимание! Переключать рычаг 1 и переключатель 5 можно лишь после полной остановки шпинделя.*

УКАЗАНИЯ МЕР БЕЗОПАСНОСТИ

Перед началом работы с дрелью убедитесь, что параметры питающей электросети и рабочего инструмента, а также условия работы соответствуют требованиям настоящего паспорта. Соблюдайте особенную осторожность при работе в зоне электрической проводки.

При эксплуатации дрели ЗАПРЕЩАЕТСЯ:

- использовать дрель не по назначению, установленному настоящим паспортом;
- использовать сверла размером более установленного паспортом, а также имеющие механические повреждения;
- перегружать дрель, прилагая чрезмерное (вызывающее значительное падение оборотов шпинделя) усилие к рабочему инструменту во время работы, так как это ведет к перегреву и преждевременному выходу из строя электродвигателя;
- заземлять дрель;
- обрабатывать асбестосодержащие материалы;
- натягивать/перекручивать/подвергать нагрузкам шнур электропитания;
- оставлять подключенную к электросети дрель без надзора;
- передавать дрель детям и лицам, не имеющим опыта пользования ею.

Эксплуатация дрели ЗАПРЕЩЕНА:

- в помещениях с взрывоопасной и агрессивной средой, оказывающей опасное воздействие на детали инструмента;
- на открытых площадках в условиях воздействия капель и брызг (в т.ч. во время дождя и снегопада);
- при повреждении шнура питания или штепсельной вилки;
- при неисправном выключателе или его нечёткой работе;
- при образовании кругового огня на поверхности коллектора;
- при вытекании смазки из редуктора;
- при появлении дыма или запаха горячей изоляции;
- при возникновении повышенного шума, вибрации или нехарактерного звука внутри дрели;
- при появлении трещин, сколов на поверхности корпусных деталей;

-при повреждении рабочего инструмента.

При работе дрелью НЕОБХОДИМО отключить её от сети электропитания в случае:

- перемещения на новое место работы;
- длительного перерыва или окончания работы (смены);
- замены сверла;
- её внезапной остановки вследствие прерывания напряжения в сети электропитания, заклинивания движущихся частей дрели и т.п.

При эксплуатации дрели не требуется применение индивидуальных средств защиты от поражения электротоком: электробезопасность дрели обеспечивается применением двойной изоляции в конструкции электропривода.

ПОДГОТОВКА И ПОРЯДОК РАБОТЫ

Перед началом эксплуатации необходимо:

-осмотреть дрель и убедиться в её комплектности и отсутствии внешних повреждений; после транспортировки в зимних условиях перед включением выдержать дрель при комнатной температуре до полного высыхания водного конденсата.

Приступая к работе следует:

- установить (если упакован отдельно от дрели, а также в случае замены) патрон на шпindel дрель и зафиксировать его винтом М5;
- установить, при необходимости, рукоятку в удобное для работы положение;
- проверить качество заточки выбранного сверла, зажать и надёжно зафиксировать его в патроне;
- выставить и зафиксировать ограничитель глубины сверления;
- проверить правильность и четкость срабатывания всех функций выключателя;
- с помощью регулятора **2** установить предельную частоту вращения шпинделя в зависимости от характеристик обрабатываемого материала и сверла;
- с помощью переключателя **5** установить необходимый режим работы;
- опробовать работу дрели на холостом ходу в течение 10-15 сек (также после замены сверла).

Во время работы:

- избегайте длительной непрерывной работы дрели;
- не допускайте механических повреждений дрели (ударов, падений и т.п.);
- оберегайте дрель от воздействия внешних источников тепла и химически активных веществ, а также от попадания жидкостей и посторонних твердых предметов внутрь дрели;
- обеспечьте эффективное охлаждение дрели и отвод продуктов обработки из зоны сверления;
- выключайте дрель с помощью выключателя перед отключением от сети электропитания;
- следите за состоянием сверла и нагревом электродвигателя;
- переключение направления вращения шпинделя производите только после выключения дрели и полной остановки шпинделя;
- допускается изменение установки предельной скорости вращения шпинделя с помощью регулятора скорости **2** во время работы дрели;
- не рекомендуется использовать в ударно-вращательном режиме сверла, не предназначенные для обработки кирпича или бетона.

По окончании работы:

- отключите дрель от электросети, убедившись, что выключатель находится в положении «Выключено»;
- очистите дрель и дополнительные принадлежности от грязи;

-обеспечьте хранение дрели при температуре окружающей среды от +1 °С до +35 °С и относительной влажности воздуха не более 80%;

-при длительных перерывах в работе патрон и шпindel покройте слоем консервационной смазки.

ВОЗМОЖНЫЕ НЕИСПРАВНОСТИ

Неисправность	Вероятная причина
При включении дрели электродвигатель не работает (напряжение в сети имеется).	-Неисправен выключатель или вилка. -Обрыв шнура питания или монтажных проводов. -Неисправность/износ щеточного узла или коллектора.
Образование кругового огня на коллекторе.	-Неисправность в обмотке якоря -Износ "зависание" щёток.
Повышенный шум в редукторе.	- Износ/поломка зубчатых колес или подшипников редуктора.
При работе дрели из вентиляционных отверстий появляется дым или запах горелой изоляции.	- Межвитковое замыкание обмоток якоря или статора.

ГАРАНТИЙНЫЕ ОБЯЗАТЕЛЬСТВА

Гарантийный срок эксплуатации дрели ударной электрической – 12 месяцев со дня продажи.

Произведено в PRC ZHEJIANG YONGKANG DONGLI ELECTRIC MACHINE CO., LTD под контролем «Электроприбор».

Правильное использование и постоянный техническое обслуживание продлевают срок службы изделия.

Регулярно очищайте вентиляционные отверстия на корпусе дрели от грязи и пыли. Регулярно протирайте корпусные детали мягкой х/б тряпкой. Запрещается использовать различные виды растворителей для дрели ударной.

В случае выхода из строя дрели ударной в течении гарантийного срока эксплуатации по вине изготовителя владелец имеет право на бесплатный гарантийный ремонт при предъявлении гарантийного талона. Гарантийный случай устанавливается в уполномоченном сервисном центре.

Для гарантийного ремонта владельцу необходимо отправить инструмент с приложением данного паспорта в гарантийную мастерскую в жесткой транспортной упаковке, обеспечивающей сохранность изделия. Удовлетворение претензий потребителя с недостатками по вине изготовителя производится в соответствии с законом РФ «О защите прав потребителей».

При гарантийном ремонте срок гарантии продлевается на время ремонта и

пересылки.

Гарантийный ремонт не осуществляется:

- Без предъявления полностью и правильно гарантийного талона и кассового чека.
- При предоставлении изделия в разобранном виде.
- При несоблюдении покупателем правил инструкции по эксплуатации и техническому обслуживанию или использование изделия не по назначению.
- При наличии механических повреждений (трещин, сколов, вмятин, деформаций, повреждения кабелей и т.д.) корпуса, выключателя и других частей, вызванных неправильной транспортировкой, хранением, воздействием агрессивных сред и высоких температур или иных внешних факторов, таких как дождь, снег, повышенная влажность и др., например, при коррозии металлических частей, а также при попадании инородных тел в вентиляционные отверстия изделия.
- При попытке самостоятельного ремонта в течение гарантийного срока, о чем свидетельствуют заломы на шлицевых частях крепежа корпусных деталей (определяется в уполномоченном сервисном центре).
- При неисправностях, возникших вследствие естественного износа деталей и аксессуаров.
- При поломке изделия из-за приложения чрезмерного усилия.
- При использовании не рекомендованных расходных частей, аксессуаров, насадок.
- При выходе из строя быстроизнашивающихся деталей и комплектующих (угольных щеток, шестерни редуктора и т.п.), сменных приспособлений (сверла, буры, патроны к дрелям и т.п.);
- При эксплуатации инструмента с признаками неисправности (повышенный шум, вибрация, неравномерное вращение, потеря мощности, снижение оборотов, сильное искрение, запах гари);
- При наличии повреждений, вызванных сильным внутренним и внешним загрязнением, попаданием в инструмент инородных тел, например, песка, камней и пр.;
- При неисправностях, возникших вследствие перегрузки, повлекшие выход из строя сопряженных или последовательных деталей, например, ротора и статора, а также вследствие несоответствия параметров электросети напряжению, указанному для данного изделия;
- При неисправностях, возникших вследствие естественного износа упорных, трущихся, передаточных деталей;
- При обслуживании изделия вне гарантийной мастерской, очевидных попытках вскрытия и самостоятельного ремонта и смазки изделия, (повреждены шлицы крепежных элементов, пломба, защитные стикеры и пр.), при внесении самостоятельных изменений в конструкцию (удлинение шнура питания);
- При отсутствии, повреждении или изменении серийного номера на инструменте или в гарантийном талоне, или при их несоответствии;
- На профилактическое обслуживание (регулировка, чистка, смазка, промывка и прочий уход).

ОБЩИЕ ПОЛОЖЕНИЯ

Гарантия на электроинструмент означает, что инструмент изготовлен из деталей и узлов, соответствующих чертежам и существующим стандартам, прошел проверку в ОТК завода-изготовителя. Дальнейшая его эксплуатация в течение гарантийного срока должна соответствовать паспорту, прилагаемому к электроинструменту. Невыполнение требований паспорта по правилам работы с электроинструментом, а также по смазке и уходу за ним, приводит к преждевременной его поломке. Правила приемки электроинструмента на гарантийный ремонт и причины выхода его из строя регламентируются данной инструкцией, которая согласована с заводом-изготовителем.

ОПРЕДЕЛЕНИЕ ПОВРЕЖДЕНИЯ ПО ВНЕШНЕМУ ВИДУ

Определение (повреждение, дефект)	Замечания (возможные причины)	Гарантия (да/нет)
Внешние повреждения корпусных деталей, накладок, ручек, сетевого шнура и штепсельной вилки.	Неправильная эксплуатация.	нет
Загнутый шпindel (биение шпинделя).	Удар по шпинделю.	нет
Сильное загрязнение вентиляционных окон и внутри изделия (пылью, жидкостями и т.п.).	Небрежная эксплуатация и недостаток ухода за электроинструментом.	нет
Сильное внешнее загрязнение инструмента, наличие на корпусе следов жидкостей и т. п.	Небрежная эксплуатация и недостаток ухода за электроинструментом.	нет
Ржавчина на металлических поверхностях электроинструмента.	Неправильное хранение.	нет
Повреждение от огня (внешнее).	Контакт с открытым пламенем.	нет
Электроинструмент принят в разобранном виде (отсутствует предусмотренная заводом-изготовителем пломба).	У потребителя отсутствует право разбирать инструмент во время гарантийного срока.	нет
Электроинструмент был ранее вскрыт вне сервисной мастерской, отсутствует предусмотренная заводом-изготовителем пломба, а также неправильная сборка, применение не соответствующей смазки, нестандартных подшипников и т.п., что могло привести к выходу из строя электроинструмента.	Ремонт электроинструмента в течение гарантийного срока должен проводиться в уполномоченных сервисных мастерских.	нет
Курок выключателя запал (наружных повреждений нет).	Выключатель испорчен.	да
Видимые поломки инструмента.	Падение, удар.	нет
Применение сменного инструмента: затупленного или поврежденного, нестандартного.	Нарушение условий эксплуатации и ухода, ведущих к перегрузке или поломке.	нет
Замена штепсельной вилки, удлинение сетевого шнура.	Нарушение правил эксплуатации.	нет
Не читается совсем или частично выдавленный на корпусе статора заводской номер электроинструмента.	Нарушение правил эксплуатации.	нет
Пломба на корпусе отсутствует или не соответствует заводской, а также уполномоченной сервисной мастерской.	Попытка ремонта в неспециализированном ремонтном учреждении.	нет
Отсутствуют предусмотренные заводом-изготовителем наклейки.		да
Поломка штока электроинструмента.		нет

ПОВРЕЖДЕНИЯ ЭЛЕМЕНТОВ ЭЛЕКТРОДВИГАТЕЛЯ

Определение (повреждение, дефект)	Замечания (возможные причины)	Гарантия (да/нет)
Сгоревшие обмотки якоря и статора, равномерное изменение цвета обмоток якоря.	Длительная работа с перегрузкой, недостаточное охлаждение из-за загрязнения электроинструмента.	нет
Якорь сгорел, катушки статора не изменили сопротивления.	Межвитковое замыкание якоря.	да
Сильное искрение на коллекторе якоря по причине межвиткового замыкания якоря (неравномерные цвета обмоток якоря).	Некачественное изготовление.	да
Пробой электрической изоляции шнура питания, обмоток статора, якоря без механических повреждений.	Некачественное изготовление.	да
Механическое нарушение изоляции якоря или статора в следствии загрязнения или попадания инородных веществ.	Небрежная эксплуатация и недостаток ухода за инструментом.	нет
Электрический пробой статора на корпус статора без механических повреждений.	Некачественное изготовление.	да
Разрыв обмотки якоря по причине некачественной пропитки, без признаков перегрузки.	Некачественное изготовление.	да
Износ зубьев вала якоря (смазка рабочая) других повреждений нет.	Некачественное изготовление.	да
Износ зубьев вала якоря и ведомого зубчатого колеса (смазка нерабочая или отсутствует, металл якоря с синевой).	Неправильная эксплуатация.	нет
Повреждение якоря, статора, корпуса электродвигателя, связанное с выходом из строя подшипников якоря (смазка нерабочая, отсутствует или наличие посторонних механических частиц).	Недостаточный уход за электроинструментом, неправильное обслуживание.	нет
Механическое повреждение щеток (может привести к выходу из строя якоря и статора).	Падение инструмента или небрежная эксплуатация.	нет
Механический износ обоих комплектов щеток (равномерный механический износ поверхности коллектора).	Эксплуатация инструмента более срока гарантийной наработки (двух комплектов щеток должно хватать на 1 год эксплуатации).	нет
Выход из строя ротора или статора вследствие заклинивания электроинструмента.	Неправильное закрепление, подбор инструмента или выбор режима пользователем.	нет
Выход из строя помехоподавляющего фильтра (конденсатора, катушек) без механических повреждений.	Некачественное изготовление.	да

ПОВРЕЖДЕНИЕ ВЫКЛЮЧАТЕЛЯ

Выход из строя выключателей относится к гарантийным случаям, за исключением случаев приведенных ниже:

Определение (повреждение, дефект)	Замечания (возможные причины)	Гарантия (да/нет)
Выход из строя выключателя (совместно со статором, якорем) по причине перегрузки.	Нарушение условий эксплуатации.	нет
Выход из строя выключателя из-за засорения инородными веществами	Небрежная эксплуатация и недостаток ухода за инструментом.	нет
Механические повреждения выключателя.	Небрежная эксплуатация.	нет

ПОВРЕЖДЕНИЕ ЭЛЕМЕНТОВ РЕДУКТОРА, ПЕРЕДАТОЧНЫХ МЕХАНИЗМОВ

Определение (повреждение, дефект)	Замечания (возможные причины)	Гарантия (да/нет)
Обломан зуб блок-шестерни инструмента (смазка нерабочая, наличие посторонних механических частиц).	Переключение скоростей в рабочем режиме.	нет
Износ зубьев шестерен.	Недостаточный уход.	нет
Выход из строя подшипников редуктора (смазка рабочая).	Некачественное изготовление.	да
Выход из строя подшипников редуктора (смазка нерабочая, наличие посторонних механических примесей).	Недостаточный уход.	нет
Повреждения, возникшие по причине отсутствия или разрыва защитного кожуха, что способствовало загрязнению механизма.	Недостаточный уход.	нет
Разрыв или износ зубчатого ремня.	Перегрузка.	нет
Повреждения редуктора из-за:		нет
- негерметичности;	По вине изготовителя.	да
- недостаточного количества смазки;	По вине изготовителя.	да
- недостаточного количества смазки.	Недостаточный уход.	нет
Повреждение механических частей электроинструмента вследствие неправильной регулировки, установки режущего сменного инструмента.	Невнимательное изучение инструкции по эксплуатации, применение для работы нестандартных приспособлений.	нет

АДРЕСА ГАРАНТИЙНЫХ МАСТЕРСКИХ

Ремонт инструментов «Электроприбор» должен осуществляться только квалифицированными специалистами в сервисных мастерских предприятий.

Ростов-на-Дону, ул. Каширская 1А

Телефон гарантийной мастерской: +7 (863) 292-99-45

Телефон отдела продаж: +7 (863) 292-92-56, 292-92-57, 292-92-58

e-mail: elector11.don@gmail.com

Воронеж, «Элинс». Тел.: +7 (473) 237-93-93, +7 (473) 226-25-67. E-mail: elins_service@mail.ru

Белгород, ИП Шабанов, ул. Костюкова, 1. Тел.: +7 (4722) 55-86-08. E-mail: shagr_bel@mail.ru

Буденновск, ИП Иванов, Тел.: +7 (928) 815-36-46. E-mail: elektro.a.ivanov@yandex.ru

Волгоград, ИП Ахметова. Тел.: +7 (960) 888-26-82

Волгоград, ИП Синицкий. ул. 95 Гвардейской дивизии, 9.

Тел.: +7 (906) 169-80-36, +7 (8442) 76-55-07

Изобильный, ИП Турчаков. Тел.: +7 (962) 003-63-32. E-mail: kym_77i@mail.ru

Краснодар, «Электроприбор-Юг». Тел.: +7 (918) 963-29-73. E-mail: klim-ins@mail.ru

Краснодар, ИП Одобеско, ул. Раздельная 35. Тел.: +7 (965) 472-77-20

Краснодар, ИП Осипян, ул. Уральская, 87 (Уральская-Онежская).

Тел. +7 (861) 210-91-65, +7 (918) 049-32-82. E-mail: beda@kubaninstrument.ru

Краснодар, ИП Тласадзе. Тел.: +7 (918) 462-09-02. E-mail: georgi63t@mail.ru

Лабинск, ИП Лужецкий. Тел.: +7 (86169) 3-43-03, +7 (86169) 3-43-01, +7 (918) 090-60-70

Нижний Новгород, «Ключ». Тел.: +7 (831) 430-31-79. E-mail: ivasiliev@mts-nn.ru

Оренбург, Орстрим. Тел.: +7 (3532) 44-26-44. E-mail: servis-73@mail.ru

Пермь, «ББК-Белослудцев». Тел.: +7 (982) 452-46-84. E-mail: e-korolkov@yandex.ru

Пятигорск, ИП Гринько. Тел.: +7 (962) 404-60-90. E-mail: grinkoviktor@mail.ru

Ставрополь, ИП Поддубная, пер Буйнакского 3/1. E-mail: eotbor@mail.ru

Тел.: +7 (8652) 29-76-69, +7 (962) 450-12-79

Ставрополь, ИП Филимонов, ул Лермонтова, 375.

Тел.: +7 (8652) 56-03-56, +7 (918) 80-28-151. E-mail: service_instr@mail.com

Ставрополь, ИП Шляхов, Старомарьевское шоссе 14/1. Тел.: +7 (988) 742-76-69

Таганрог, ИП Булгаков, ул. 2й переулок, 49. Тел.: +7 (928) 603-68-57. E-mail: bulgakov@mail.com

Тихорецк, ИП Макаренко. Тел.: +7 (918) 453-36-73, +7 (918) 435-19-36. E-mail: iushin@list.ru

Товар получен в исправном состоянии, без видимых повреждений, в полной комплектации, проверен в моем присутствии, претензий по качеству товара не имею. С условиями гарантии ознакомлен и согласен.
Подпись покупателя _____

Корешок талона №1
на гарантийный ремонт

модель: _____)
Изъят « _____ » _____ 20 ____ г.
Исполнитель _____

Действителен при заполнении

344091, г. Ростов-на-Дону, ул.Каширская 1А
тел. +7 (863) 292-99-45

ТАЛОН №1

на гарантийный ремонт дрели
ударной электрической
(модель: _____)

Заполняет предприятие-изготовитель

Серийный номер: _____

Дата изготовления: _____

Представитель ОТК: _____

Заполняет торговая организация _____
(подпись, штамп)

Продан _____

Дата продажи _____
(место печати)

Продавец _____
(подпись) (Ф.И.О)

Корешок талона №2
на гарантийный ремонт

модель: _____)
Изъят « _____ » _____ 20 ____ г.
Исполнитель _____

Действителен при заполнении

344091, г. Ростов-на-Дону, ул.Каширская 1А
тел. +7 (863) 292-99-45

ТАЛОН №2

на гарантийный ремонт дрели
ударной электрической
(модель: _____)

Заполняет предприятие-изготовитель

Серийный номер: _____

Дата изготовления: _____

Представитель ОТК: _____

Заполняет торговая организация _____
(подпись, штамп)

Продан _____

Дата продажи _____
(место печати)

Продавец _____
(подпись) (Ф.И.О)

НАША ПРОДУКЦИЯ

КОМПАНИЯ "ЭЛЕКТРОПРИБОР" ПРЕДЛАГАЕТ ВАШЕМУ ВНИМАНИЮ ШИРОКИЙ ВЫБОР ИНСТРУМЕНТА И ОБОРУДОВАНИЯ

Заполняет ремонтное предприятие

_____ (наименование и адрес предприятия)

Исполнитель _____ (подпись) _____ (фамилия, имя, отчество)

Владелец _____

(подпись владельца) _____ (фамилия, имя, отчество)

Дата ремонта _____ Место печати _____

Утверждаю _____ (должность, подпись, ф.и.о. руководителя ремонтного предприятия)

Заполняет ремонтное предприятие

_____ (наименование и адрес предприятия)

Исполнитель _____ (подпись) _____ (фамилия, имя, отчество)

Владелец _____

(подпись владельца) _____ (фамилия, имя, отчество)

Дата ремонта _____ Место печати _____

Утверждаю _____ (должность, подпись, ф.и.о. руководителя ремонтного предприятия)

