

ELMOS

PROFESSIONAL



Бензотриммер
EPT-23, EPT-24, EPT-25
EPT-26, EPT-28, EPT-45

РУКОВОДСТВО ПО ЭКСПЛУАТАЦИИ БЕНЗОТРИММЕРА МОДЕЛИ ЕРТ-23/24/25/26/28/45



Общий вид

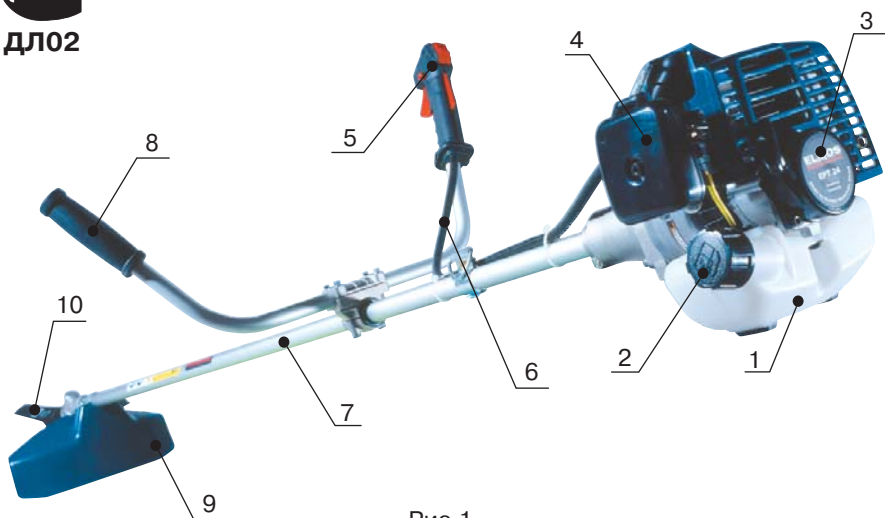


Рис.1

1. Топливный бак
2. Крышка топливного бака
3. Стартер
4. Воздушный фильтр
5. Рукоятка газа
6. Гибкий тросик
7. Прямая штанга
8. Дополнительная рукоятка
9. Защитный кожух режущего диска
10. Режущий диск

ПРАВИЛА ТЕХНИКИ БЕЗОПАСНОСТИ

Триммеры выполнены согласно современному уровню техники, действующим нормам техники безопасности и отличаются надежностью в эксплуатации. Это не исключает, однако, опасности для пользователя или посторонних лиц, а также нанесения материального ущерба при неквалифицированной эксплуатации или использовании не по назначению. Перед началом работы обязательно ознакомьтесь с нижеследующими правилами техники безопасности и неукоснительно соблюдайте их:

1. Не допускайте попадания триммера в руки детей.
2. Не допускайте использование триммера неподготовленными людьми.
3. Пользуйтесь триммером строго по назначению, соблюдая правила техники безопасности и основные указания по эксплуатации.
4. Запрещается пользоваться триммером вблизи легковоспламеняющихся материалов и жидкостей.
5. Запрещается пользоваться триммером при высоком уровне влажности, во время дождя, снега, тумана или росы.
6. Запрещается косить мокрую траву.
7. Запрещается пользоваться триммером, если он находится в мокром или отсыревшем

- состоянии.
8. Категорически запрещается использовать триммер без защитного кожуха и дополнительной рукояти.
 9. Категорически запрещается использовать триммер с поврежденным защитным кожухом.
 10. Категорически запрещается устанавливать на триммер металлическую проволоку или спицы вместо лески.
 11. Категорически запрещается использовать диски (фрезы) не заводского изготовления, с большим или меньшим диаметром посадочного отверстия, устанавливать диски от циркулярных пил, предназначенные для пиления древесины
 12. Запрещается устанавливать на триммер диск (фрезу) имеющий механические повреждения.
 13. Избегайте соприкосновения рук, ног, одежды с леской или диском (фрезой) во время работы.
 14. Перед началом работы рекомендуется опробовать триммер на холостых оборотах. Во время подобного пробного прогона посторонние должны находиться вне опасной зоны.
 15. При работе обязательно используйте специальные средства защиты: рукавицы, очки, наушники. Работайте в плотнооблегающей одежде и головном уборе. Используйте удобную обувь. Работа в шлепанцах или сандалиях категорически запрещена.
 16. Правильно выбирайте позицию во время работы. Помните, что Ваше неустойчивое положение может привести к тяжелым травмам.
 17. При кошении на склоне следует косить снизу вверх. Это уменьшит вероятность травмирования при возможном падении.
 18. При работе крепко держите триммер двумя руками. Работать, держа триммер одной рукой категорически запрещено.
 19. Никогда не оставляйте включенный триммер без присмотра.
 20. Запрещается использовать триммер для заготовки сена.
 21. Категорически запрещается использовать триммер с установленным на нем диском (фрезой) для пиления деревьев.
 22. Перед началом работы обязательно проверьте поверхность, которую вы будете обрабатывать на наличие камней, посторонних металлических, деревянных и пластмассовых предметов.
 23. При замене лески, диска или уборке скошенной травы обязательно заглушите двигатель.
 24. Следите за исправным состоянием триммера. В случае отказа, появления повышенного шума, вибрации, стука, искр, пламени, заедания или повреждения катушки или диска, необходимо немедленно заглушить двигатель.
 25. Запрещается выполнять какие-либо изменения конструкции триммера, нарушать целостность корпуса, пытаться вскрывать и самостоятельно ремонтировать триммер.
 26. Ремонтные работы разрешается выполнять только специалистам сервисного центра.
 27. Запрещается бросать или ронять триммер. Наличие внешних механических повреждений является основанием для отказа в гарантийном ремонте.
 28. В процессе работы посторонние должны находиться от места, где идет кошение далее 15 м (при работе с леской) или далее 30 м при работе с диском. Пользователь отвечает за нанесение повреждений другим лицам. При их приближении кошение следует прекратить.
 29. Косить разрешается только в светлое время суток, либо при очень мощном освещении.
 30. После окончания работы не забудьте выключить двигатель.
 31. Перед запуском двигателя и началом работы убедитесь, что катушка с леской или диск свободно вращаются и не соприкасаются с посторонними предметами.
 32. Во время длительного кошения следует делать перерывы в работе. Длительная работа с триммером в результате вибрации приводит к отеку пальцев.
 33. Следует следить за тем, чтобы рукояти триммера были всегда сухими и не жирными.

34. Категорически запрещается использовать иное топливо, кроме указанного в этой инструкции по эксплуатации. Использование другого топлива (чистого бензина, неправильно приготовленной топливной смеси, старой топливной смеси, использования бензина с меньшим октановым числом) является основанием для отказа в гарантийном ремонте.
35. Категорически запрещается использовать косилку без глушителя.
36. Категорически запрещается косить в состоянии наркотического или алкогольного опьянения.
37. Категорически запрещается курить при приготовлении топливной смеси, заливании топлива в топливный бак.

Правила техники безопасности при работе с топливом

Внимание!!! Помните, что бензин и топливная смесь на его основе являются легковоспламеняющимися веществами!!!

- Приготавливать топливную смесь (далее по тексту топливо) разрешается только вне помещения.
- Бензин и топливо следует хранить в подходящей емкости (канистре), имеющей сертификат качества.
- Заливать топливо в топливный бак триммера разрешается только вне помещения. При этом категорически запрещается курить.
- Топливо необходимо заливать непосредственно перед запуском двигателя. После окончания работы топливо необходимо слить.
- Запуск двигателя следует производить исключительно вне помещения.
- Не разрешается открывать топливный бак и доливать топливо во время работы двигателя или когда он еще горячий. В случае, если необходимо долить топливо, заглушите двигатель, дайте ему остыть и лишь после этого доливайте топливо.
- Если бензин или топливо разлились, запускать двигатель не разрешается, при этом следует протереть двигатель триммера. Пока на выхлопной трубе есть следы бензина или топлива, двигатель запускать нельзя.
- Поврежденный топливный бак следует сразу же заменить.
- Заливать топливо в топливный бак следует с помощью воронки.
- Перед началом работы проверьте, плотно ли закручена крышка топливного бака.
- При приготовлении топливной смеси и заливании топлива в топливный бак категорически запрещается курить.

Перед началом работы:

- Внимательно изучите руководство по эксплуатации.
- Убедитесь в том, что смонтирован защитный кожух и дополнительная рукоятка.
- Убедитесь в том, что катушка или диск свободно вращаются.
- Убедитесь в том, что топливный бак пуст, в противном случае слейте из него конденсат и остатки старой топливной смеси.
- Приготовьте топливную смесь и залейте её в топливный бак.
- Запустите триммер.
- Уберите посторонние предметы с поверхности, на которой вы собрались косить.

В процессе работы:

- Содержите в чистоте вентиляционные отверстия и выхлопную трубу.
- Каждые полчаса рекомендуется заглушить двигатель для кратковременного отдыха.
- Избегайте попадания посторонних предметов внутрь триммера. Если это произошло, немедленно прекратите работу.
- Косить рекомендуется на максимальном числе оборотов.
- Косить рекомендуется равномерно.
- Катушка с леской должна располагаться параллельно обрабатываемой поверхности.

ТЕХНИЧЕСКИЕ ХАРАКТЕРИСТИКИ

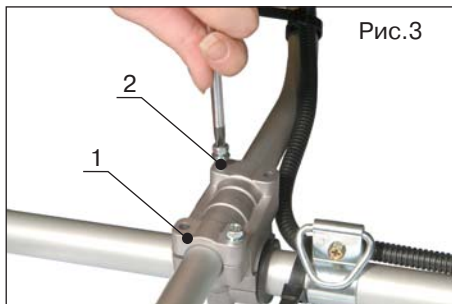
Табл. 1

Тип	ЕРТ-23	ЕРТ-24	ЕРТ-25
Мощность (л.с.)	1,0	1,0	1,0
Толщина лески (мм)	2,4-4,0	2,4-4,0	2,4-4,0
Режущее оборудование	2 лески	2 лески/нож	2 лески/нож
Макс.ширина захвата диском (мм)	-	230	230
Макс.ширина захвата леской (мм)	420	420	420
Топливный бак (л)	0,6	0,6	0,6
Вес (кг)	5,0	5,8	6,0

Тип	ЕРТ-26	ЕРТ-28	ЕРТ-45
Мощность (л.с.)	1,5	1,5	2,2
Толщина лески (мм)	2,4-4,0	2,4-4,0	2,4-4,0
Режущее оборудование	2 лески/нож	2 лески/нож	2 лески/нож
Макс.ширина захвата диском (мм)	230	230	230
Макс.ширина захвата леской (мм)	420	420	470
Топливный бак (л)	0,6	0,6	1,5
Вес (кг)	6,0	6,3	7,2

ЭКСПЛУАТАЦИЯ БЕНЗОКОСЫ

Монтаж дополнительной рукоятки (для ЕРТ-24/26/45)

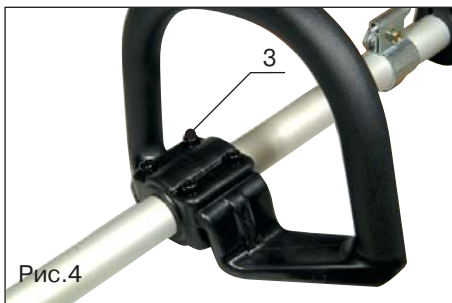


Дополнительную рукоятку необходимо установить на основную штангу.

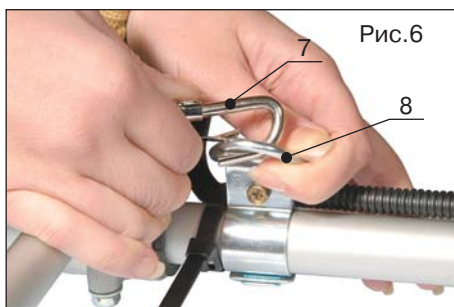
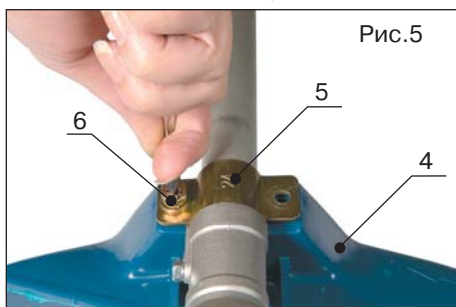
- Установите две части дополнительной рукоятки на крепление, расположенное на основной штанге (рис.2)
- Наложите сверху на дополнительную рукоятку кронштейн (поз.1, рис.3) и слегка затяните четыре винта крепления (поз.2, рис.3)
- Установите дополнительную рукоятку под углом 45° к прямой штанге
- Окончательно затяните четыре винта крепления.

Монтаж дополнительной рукоятки (для ЕРТ-23/25/28)

Установите D-образную рукоятку на штангу в любое удобное положение и зафиксируйте ее положение при помощи четырех винтов (поз.3, рис.4).



Монтаж защитного кожуха (для ЕРТ-24/25/26/28/45)



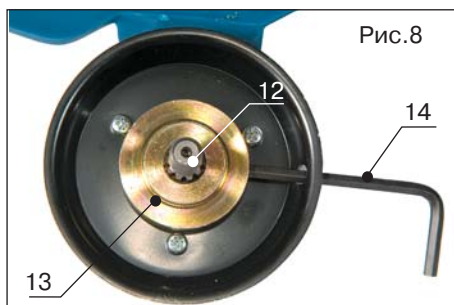
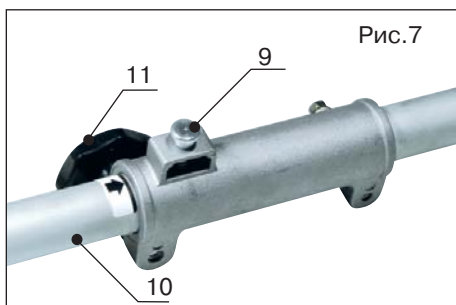
- Установите защитный кожух (поз.4, рис.5) над редуктором
- Установите крепящую пластину (поз.5, рис.5), и крепко зафиксируйте кожух с помощью крепёжных винтов (поз.6, рис.5).

Примечание: при работе с металлическим ножом защитный кожух устанавливайте вплотную к редуктору (рис.5); при работе с леской защитный кожух необходимо сместить на 8-10 см (в зависимости от длины лески) от редуктора вверх по основной штанге.

Установка наплечного ремня

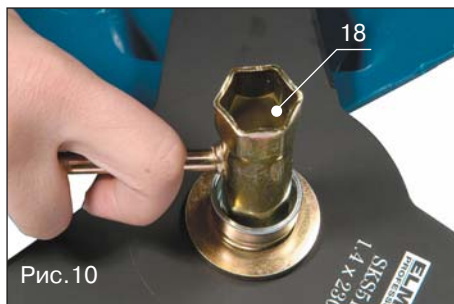
- С помощью "карабина" (поз.7, рис.6) наденьте наплечный ремень на застёжку (поз.8, рис.6).

Сборка штанги (для ЕРТ-25/28)



- Оттяните на себя фиксатор (поз.9, рис.7) и вставьте в легкосплавное соединение нижнюю часть вала (поз.10, рис.7)
- Отпустите фиксатор (поз.9, рис.7), он должен попасть в центрирующее отверстие вала
- Окончательно закрепите нижний вал при помощи винта (поз.11, рис.7)

Монтаж металлического ножа (кроме ЕРТ-23)

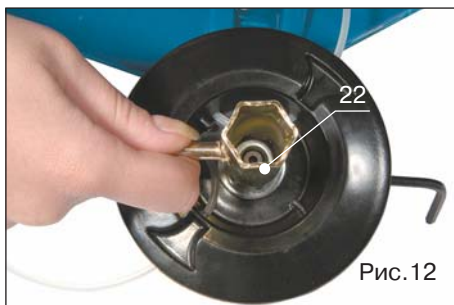
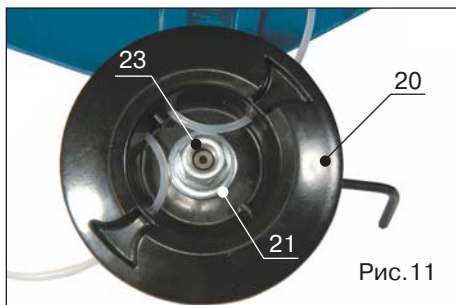


- Установите на вал (поз.12, рис.8) приёмную шайбу (поз.13, рис.8)
- Зафиксируйте вал с помощью специального ключа (поз.14, рис.8), входящего в

комплект поставки

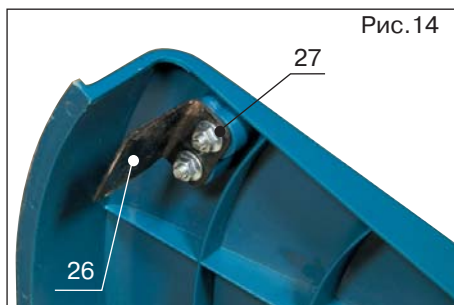
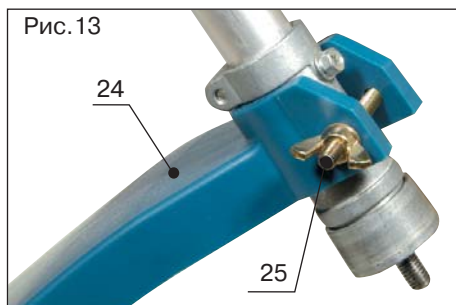
- Уложите режущий диск (поз.15, рис.9), а затем на него прижимной фланец (поз.16, рис.9)
- Установите шайбу (поз.17, рис.9) и затяните с помощью специального ключа (поз.18, рис.10) фиксирующую гайку (поз.19, рис.9) (левая резьба!)

Монтаж катушки (для ЕРТ-24/25/26/28/45)



- Установите на вал (поз.12, рис.8) приёмную шайбу (поз.13, рис.8)
- Зафиксируйте вал с помощью специального ключа (поз.14, рис.8), входящего в комплект поставки
- Уложите катушку с леской (поз.20, рис.11), а затем на неё прижимную шайбу (поз.21, рис.11)
- Затяните с помощью специального ключа (поз.22, рис.12) фиксирующую гайку (поз.23, рис.11) (левая резьба!)

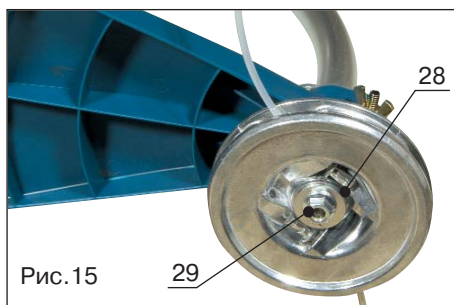
Установка защитного кожуха для ЕРТ-23



- Установите защитный кожух (поз.24, рис.13) на штангу и зафиксируйте его положение при помощи винта (поз.25, рис.13) и крыльчатой гайки
- Для обрезания лишней длины установленной лески, необходимо закрепить на защитном кожухе металлический нож (поз.26, рис.14) при помощи комплекта винтов и гаек (поз.27, рис.14)

Монтаж катушки для ЕРТ-23

- Зафиксируйте вал с помощью специального ключа (по аналогии с ЕРТ-24), входящего в комплект поставки
- Уложите катушку с леской, а затем на неё прижимную шайбу (поз.28, рис.15)
- Затяните с помощью специального ключа фиксирующую гайку (поз.29, рис.15) (правая резьба!)



ПРИГОТОВЛЕНИЕ ТОПЛИВНОЙ СМЕСИ

Топливную смесь следует готовить из бензина с октановым числом не меньше 92 и специального масла для двухтактных двигателей. Рекомендованное пропорциональное соотношение приготовления топливной смеси смотрите на этикетке применяемого масла. Для получения топливной смеси определенный заранее объем масла предварительно смешивают с половинным объемом горючего, а затем добавляют вторую половину горючего. Полученную смесь необходимо перед заправкой ещё раз хорошо встряхнуть.

Нецелесообразно в целях повышения безопасности работы увеличивать долю масла в смеси с превышением заданного соотношения компонентов, так как после сжигания образуется большое количество остатков, которые загрязняют окружающую среду и засоряют выхлопной газовый канал в цилиндре и глушитель. Кроме того, это приводит к увеличению расхода горючего и снижению мощности.

Внимание! Использование горючего требует повышенной осторожности и осмотрительности. Горючее может содержать аналогичные растворителям вещества. Заправлять машину следует в хорошо проветриваемых помещениях или под открытым небом. Не рекомендуется вдыхать пары горючего, так как они ядовиты, и могут повредить здоровью. Избегайте контакта горючего и минеральных масел с кожей и глазами. Минеральные масла, в том числе жидкое топливо, обезжиривают кожу. При повторном и продолжительном контакте кожа высыхает, в результате чего возникают различные кожные заболевания. Возможны также различные аллергические реакции. Попадание горючего в глаза вызывает их раздражение, которое устраняется немедленным ополаскиванием глаз чистой водой. **При длительном раздражении следует обратиться к врачу.**

ХРАНЕНИЕ ГОРЮЧЕГО

Горючие материалы не подлежат длительному хранению. Закупайте столько бензина, сколько предполагается израсходовать за 4 недели.

Храните горючее только в емкостях, допущенных к применению!

ЗАПРАВКА

Горючие вещества требуют осторожного и осмотрительного обращения. В процессе заправки мотор отключают!

- Следует тщательно очистить всю поверхность рядом с крышкой бака (поз.30, рис.16), чтобы в него не попала грязь.
- Перед заправкой установите мотокошу в устойчивое положение.
- Открутите крышку бака (поз.30, рис.16), и осторожно налейте смесь горючего так, чтобы она заполнила бак до нижнего края патрубка. Наливайте осторожно, чтобы не расплескать горючее.
- Плотно закрутите крышку бака (поз.30, рис.16).



Рис.16

После заправки крышку бака и поверхность вокруг неё необходимо протереть!



Рис.17

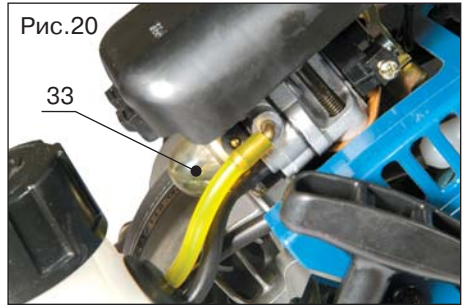
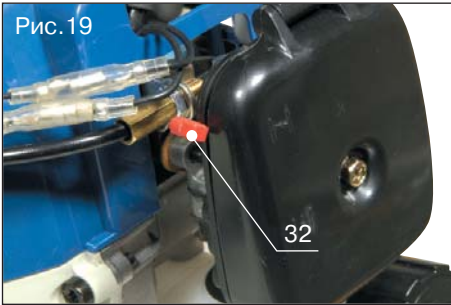
Для EPT-24/26/45



Рис.18

Для EPT-23/25/28

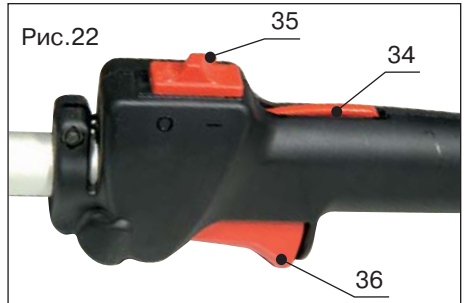
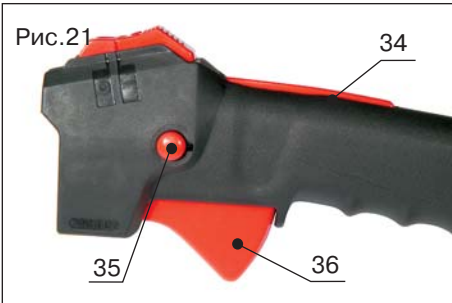
ЗАПУСК ДВИГАТЕЛЯ



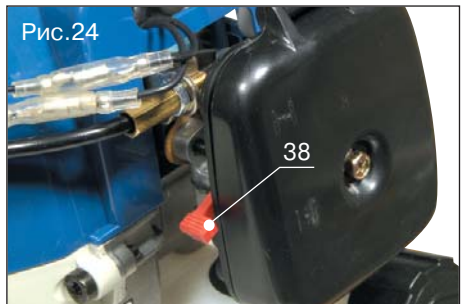
- Для запуска необходимо удалиться от места заправки минимум на 3 метра.
- Необходимо принять устойчивое положение и положить мотокоосу на пол так, чтобы режущий диск не касался пола или других предметов.

Холодный запуск

1. Установить кнопку выключателя (поз.31, рис.17-18) в положение "I" (включение).
2. Переместить рукоятку (поз.32, рис.19) воздушной заслонки, расположенной на правой стороне крышки карбюратора, в положение "ЗАКРЫТО".



3. Нажимать на "резиновый" насос (поз.33, рис.20), пока топливо не начнёт поступать через прозрачную трубку обратно в бак.
4. Включить рукоятку акселератора (поз.36, рис.21-22), для чего при нажатом предохранительном рычаге (поз.34, рис.21-22) необходимо нажать ручку акселератора и заблокировать её нажатое положение при помощи кнопки блокировки (поз.35, рис.21-22).
5. После этого, отпустить вначале ручку акселератора, а затем отпустить кнопку блокировки.
6. Крепко придержать одной рукой мотокоосу.



7. Потихоньку вытащить тросик механического стартера (поз.37, рис.23) до заметного ощущения сопротивления, а затем быстро и сильно потянуть его дальше.
8. Не вытягивайте тросик стартера до конца и не давайте ему быстро скручиваться назад, а возвращайте его назад медленно.
9. Процесс запуска повторяйте до появления первых слышимых зажиганий.
10. После появления первых слышимых зажиганий необходимо переместить рукоятку воздушной заслонки (поз.38, рис.24), расположенной на правой стороне крышки карбюратора, в положение "ОТКРЫТО" и снова потянуть за тросик стартера до тех пор, пока двигатель заработает.
11. После запуска двигателя нажать и сразу же отпустить рукоятку акселератора (поз.36, рис.21-22).
12. До перевода двигателя на полную мощность необходимо дать ему поработать около одной минуты на средней скорости.

Тёплый старт

Процедура точно такая, как и при холодном двигателе. Только воздушная заслонка сразу находится в положении "ОТКРЫТО" (поз.38, рис.24).

Остановка двигателя

Передвинуть кнопку выключателя (поз.31, рис. 17-18) в положение "О" (выключено).

Регулировка карбюратора

Заводская регулировка обеспечивает нормальную работу. Новую регулировку следует производить в ближайшем сервисном центре.

УСТАНОВКА ЛЕСКИ



Первый способ:

1. Возьмите кусок нейлоновой лески длиной приблизительно 50 см.
2. Сложите взятый кусок пополам.
3. Вставьте оба конца лески в два отверстия на катушке (поз.39, рис.25).
4. Проденьте оба конца лески в два отверстия, расположенные на обратной стороне катушки (поз.40, рис.26).



Второй способ:

Возьмите два куска лески (входят в комплект) и вставьте их в противоположные отверстия на катушке (поз.41, рис.27).

ТЕХНИЧЕСКОЕ ОБСЛУЖИВАНИЕ

Проверка и замена свечи зажигания

Внимание: свечу зажигания или штекер ни в коем случае нельзя трогать при работающем двигателе (высокое напряжение). Работы по техническому обслуживанию можно проводить только при выключенном двигателе. Горячий двигатель может служить причиной

ожогов, поэтому следует надевать защитные перчатки.

В случае повреждения изоляторов, при сильном обгорании электродов или при сильном загрязнении или покрытии жиром электродов необходимо обязательно заменить свечу зажигания.

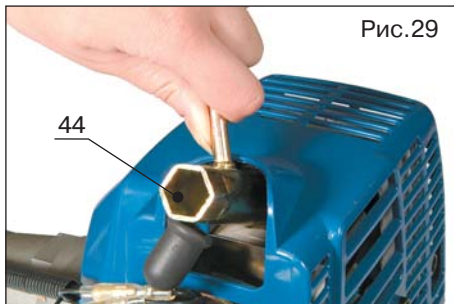
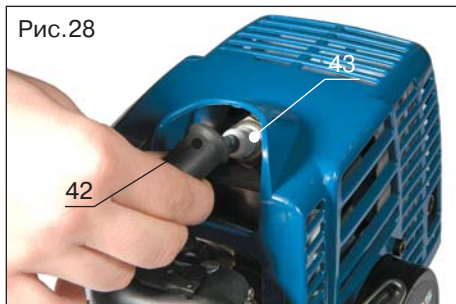
- Снять штекер (поз.42, рис.28) со свечи зажигания (поз.43, рис.28)
- Выкрутить свечу с помощью специального ключа (поз.44, рис.29)

Зазор между электродами должен быть 0,5-0,8 мм.

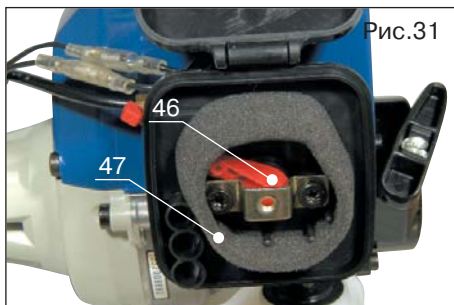
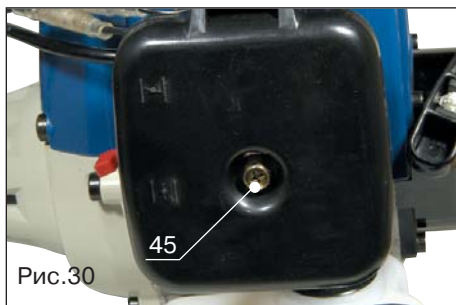
Контроль искры зажигания

- Выкрученную свечу зажигания с крепко надетым штекером надо прижать к цилиндру с помощью изолированных щипцов (только не вблизи отверстия для свечи!)
- Установить выключатель в положение "включено"
- Резко потянуть ручкой тросик запуска

При безупречной работе свечи между её электродами наблюдается искра.



Очистка воздушного фильтра



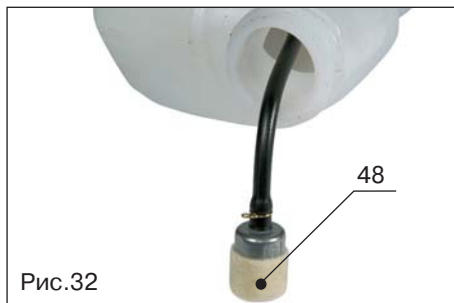
Внимание! Никогда не используйте триммер без установленного воздушного фильтра.

Замену и чистку фильтра выполняйте в следующей последовательности:

- Открутите винт фиксации (поз.45, рис.30) и снимите крышку фильтра. Закройте воздушную заслонку (поз.46, рис.31), чтобы предотвратить попадание частиц грязи в карбюратор.
- Выньте воздушный фильтр (поз.47, рис.31) и почистите его кисточкой или мягкой щёткой.

Внимание: Во избежание травмирования глаз никогда не сдувайте частицы грязи.

- Сильно загрязненный фильтр следует промыть в тёплом мыльном растворе
- Перед монтажом фильтра следует проверить, не попали ли частицы грязи на воздушную заслонку. При



необходимости следует удалить их с помощью кисточки.

- Воздушный фильтр надо хорошо высушить и снова установить на место.

Замена топливного фильтра

Внимание! Перед началом этой процедуры следует освободить топливный бак и перелить топливо в специальную емкость.

Крышку бака следует отвинчивать медленно, чтобы снизить возможное давление. Для обеспечения беспрепятственной подачи горячего в карбюратор, необходимо ежеквартально и перед началом сезона заменять топливный фильтр (поз.48, рис.32) новым. При извлечении фильтра из бака следует использовать крючок, например, сделанный из скрепки для бумаг.

Внимание! Запрещается использовать триммер без топливного фильтра.

Установка подставки под топливный бак (только для EPT-45)

Внимание! Перед началом использования бензотриммера необходимо обязательно установить подставку под топливный бак.

Использование бензотриммера без подставки категорически запрещено!

- Открутите два нижних винта крепления вала к двигателю.
- Установите подставку (поз.49, рис.33) как показано на рисунке и зафиксируйте ее двумя винтами (поз.50, рис.33).



ХРАНЕНИЕ

Храните мотокосу в чистом виде в сухом помещении, недоступном для посторонних, детей, животных и насекомых. Перед длительным хранением (например, на зимний период) необходимо провести следующие действия (их несоблюдение может привести к повреждению карбюратора и усложнить последующий запуск):

1. Очистить корпус мотокосы, катушку с леской (режущий диск) и защитный кожух
2. Слить остатки топлива из топливного бака.
3. Запустить двигатель
4. Двигатель должен проработать столько времени, пока сам не заглухнет.
5. Охладить двигатель в течение приблизительно 5 мин
6. Снять штекер со свечи и выкрутить свечу
7. Влить 1 чайную ложку масла для двухтактных двигателей в двигатель. Несколько раз потянуть тросик запуска двигателя. Установить свечу и надеть штекер на свечу.

ПРИЧИНЫ НЕИСПРАВНОСТЕЙ

Двигатель не запускается или очень тяжело:

- Ошибка в системе подачи топлива, компрессионной системе или механическая неисправность
- Задействован переключатель "Стоп", короткое замыкание кабеля, штекер или свеча неисправны, неисправен модуль зажигания
- Воздушная заслонка в неверном положении, дефект карбюратора, загрязнена всасывающая головка, бензопровод зажат или порван.
- Повреждены прокладка головки цилиндра, уплотнительные кольца вала, цилиндр или поршневые кольца.
- Негерметична свеча зажигания
- В стартере сломана пружина, в двигателе находятся сломанные части.

Проблемы при тёплом старте

- Неверно отрегулирован карбюратор

Двигатель запускается, но сразу же глохнет

- Неверно отрегулирован холостой ход, загрязнена всасывающая головка или карбюратор.

- Неисправно стравливание воздуха в топливном баке, прерван бензопровод, повреждён кабель, неисправен переключатель "Стоп".

Мощность недостаточна

- Загрязнён воздушный фильтр, неверно отрегулирован карбюратор. Загрязнён глушитель или выхлопной канал цилиндра.

УТИЛИЗАЦИЯ

В том случае, если практически невозможно отремонтировать инструмент, позаботьтесь о том, чтобы следовать местному и государственному законодательству об утилизации пластиковых и металлических материалов, если Вы решили избавиться от Вашего бензотриммера.

ТРАНСПОРТИРОВКА

Предупреждение: утечки топлива при транспортировке неблагоприятно влияют на окружающую среду. Запрещается транспортировать бензотриммер на боку или в перевернутом состоянии.

При перемещении бензотриммера с одного обрабатываемого участка на другой всегда останавливайте двигатель. При транспортировке бензотриммера в кузове автомобиля обеспечьте надёжность его крепления.

ГАРАНТИИ

Мы гарантируем работу инструмента фирмы "Elmos Werkzeuge GmbH" в соответствии с законом страны поставки. Повреждения инструмента вызванные естественным износом, перегрузкой инструмента, неправильной эксплуатацией и хранением не могут являться предметом гарантии.

Внимание: Гарантия осуществляется только при полном и правильном заполнении фирменного гарантийного талона в момент продажи!!!

Общий вид ЕРТ-23/25/28



- | | |
|---------------------------|----------------------------------|
| 1. Топливный бак | 4. D-образная рукоятка |
| 2. Крышка топливного бака | 5. Прямая штанга |
| 3. Воздушный фильтр | 6. Легкосплавное соединение |
| 4. Рукоятка газа | 7. Защитный кожух режущего диска |
| 5. Гнутая штанга | 8. Режущий диск/катушка |