



РУКОВОДСТВО ПО ЭКСПЛУАТАЦИИ

НАСОС СКВАЖИННЫЙ ELITECH

■ **НГ 550-35В**

■ **НГ 750-50В**

ЕАС

www.elitech-tools.ru

УВАЖАЕМЫЙ ПОКУПАТЕЛЬ!

Благодарим Вас за выбор продукции ELITECH! Мы рекомендуем Вам внимательно ознакомиться с данным руководством и тщательно соблюдать предписания по мерам безопасности, эксплуатации и техническому обслуживанию изделия.

Содержащаяся в руководстве информация основана на технических характеристиках, имеющихся на момент выпуска руководства.

Настоящее руководство содержит информацию, необходимую и достаточную для надежной и безопасной эксплуатации изделия.

В связи с постоянной работой по совершенствованию изделия изготовитель оставляет за собой право на изменение его конструкции, не влияющее на надежность и безопасность эксплуатации, без дополнительного уведомления.

СОДЕРЖАНИЕ

1. Назначение	4
2. Правила техники безопасности	4
3. Технические характеристики	5
4. Комплектация	5
5. Устройство насоса.....	5
6. Монтаж и эксплуатация насоса	7
7. Техническое обслуживание	9
8. Возможные неисправности и методы их устранения	9
9. Транспортировка и хранение.....	10
10. Утилизация	10
11. Срок службы	10
12. Гарантия	10

1. НАЗНАЧЕНИЕ

Скважинный насос (далее по тексту - насос) предназначен для подачи воды из скважин с внутренним диаметром от 80 мм и более, а также колодцев, резервуаров и открытых водоемов для водоснабжения дома, орошения сада и огорода.

Максимальная температура перекачиваемой воды не должна превышать 35°C. Насос не предназначен для перекачивания горючих, химически активных жидкостей, а также воды, содержащей абразивные вещества и прочие твердые предметы, которые приводят к интенсивному износу деталей, снижению производительности и напора насоса.

2. ПРАВИЛА ТЕХНИКИ БЕЗОПАСНОСТИ

Внимание! Перед эксплуатацией насоса внимательно ознакомьтесь с правилами техники безопасности. Несоблюдение правил техники безопасности может привести к травмам или повреждению насоса.

- запрещается эксплуатировать насос без заземления;
- запрещается включать насос не полностью погруженный в воду или без воды. При вводе в эксплуатацию рекомендуется предусмотреть устройства для автоматического отключения насоса, если есть вероятность полного опорожнения колодца или скважины. Гарантия производителя не распространяется на повреждения, возникшие вследствие работы насоса «всухую» (без полного погружения в воду);
- перед включением насоса в электросеть убедитесь в целостности подводящего электрического кабеля. Если кабель поврежден (повреждена изоляция) не подключайте насос к электропитанию до устранения всех дефектов;
- обслуживание насоса и подсоединение/отсоединение трубопровода (шланга) необходимо производить только после отключения от насоса электропитания;
- подключение и ввод в эксплуатацию насоса должен производить квалифицированный специалист или человек, обладающий соответствующими знаниями;
- не перемещайте насос во время работы;
- если насос используется в водоеме, то в нем не должно быть людей во время работы насоса;
- не используйте электрокабель для переноса или поднятия насоса;
- при погружении насоса в колодец или скважину используйте металлический трос, закрепленный за проушины насоса;
- постоянно контролируйте уровень воды в колодце или скважине при работе насоса;
- не используйте насос для перекачивания грязной воды.

Критерии предельного состояния

Внимание! При возникновении посторонних шумов при работе изделия, повреждений изоляции электрокабелей, механических повреждений корпуса необходимо немедленно выключить изделие и обратиться в авторизированный сервисный центр для устранения неисправностей.

3. ТЕХНИЧЕСКИЕ ХАРАКТЕРИСТИКИ

Таблица 1

ПАРАМЕТРЫ / МОДЕЛИ	НГ 550-35В	НГ 750-50В
Потребляемая мощность, Вт	550	750
Производительность, л/мин	47	47
Максимальный напор, м	35	50
Кол-во рабочих колес, шт	2	3
Максимальное эксплуатационное давление, бар	3	4
Максимальная глубина погружения, м	10	
Максимальный диаметр твердых частиц, мм	0,5	
Температура перекачиваемой жидкости, °С	от + 4 до +35	
Диаметр присоединительного патрубка, дюйм	G1"	
Диаметр насоса, мм	75	
Напряжение/частота сети, В/Гц	220/50	
Длина электрического кабеля, м	20	
Степень защиты	IPX8	
Масса, кг	7,5	8,1

4. КОМПЛЕКТАЦИЯ

- | | |
|--------------------------------|--------|
| 1. Насос с электрокабелем | - 1шт. |
| 2. Блок управления | - 1шт. |
| 3. Руководство по эксплуатации | - 1шт. |

5. УСТРОЙСТВО НАСОСА

Насос состоит из насосной части и омываемого электродвигателя, расположенных в едином корпусе из высококачественной нержавеющей стали и центрирующихся в нем посредством передней и задней крышек, а также промежуточной опоры.

Двигатель насоса герметичный, асинхронный.

Охлаждение двигателя насоса осуществляется перекачиваемой водой, поэтому не следует допускать работы насоса при отсутствии расхода воды.

Все части насоса, соприкасающиеся с перекачиваемой водой, изготовлены из материалов, разрешенных для контакта с пищевыми продуктами.

В верхней крышке насоса с напорным патрубком расположены две проушины для закрепления троса.

Под верхней крышкой насоса расположены всасывающие отверстия, препятствующие проникновению в насос крупных частиц.

Двигатель насоса имеет встроенную термозащиту от перегрева.

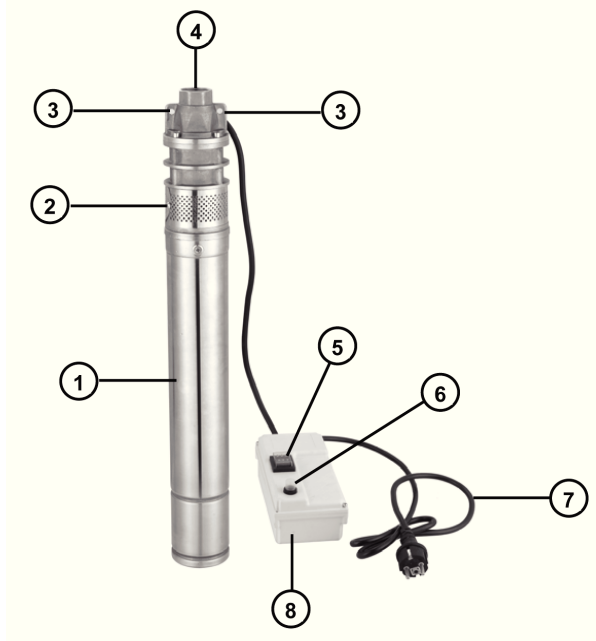


Рис. 1

- 1 – насос
- 2 – водозаборные отверстия
- 3 – проушины
- 4 – патрубок напорный G1"

- 5 – выключатель
- 6 – кнопка предохранителя
- 7 – электрокабель питания
- 8 – блок управления

6. МОНТАЖ И ЭКСПЛУАТАЦИЯ НАСОСА

Перед подключением насоса необходимо осмотреть насос на наличие повреждений. При обнаружении повреждений их необходимо устранить до подключения насоса.

Установка насоса

Насос должен эксплуатироваться с блоком управления (рис. 1, поз. 1), входящим в комплект поставки. В конструкцию блока управления входит сетевой выключатель, устройство защиты насоса от перегрузки, пусковой конденсатор.

- 1 – вентиль
- 2 – манометр
- 3 – блок управления
- 4 – трос
- 5 – клапан обратный
- 6 – электрокабель

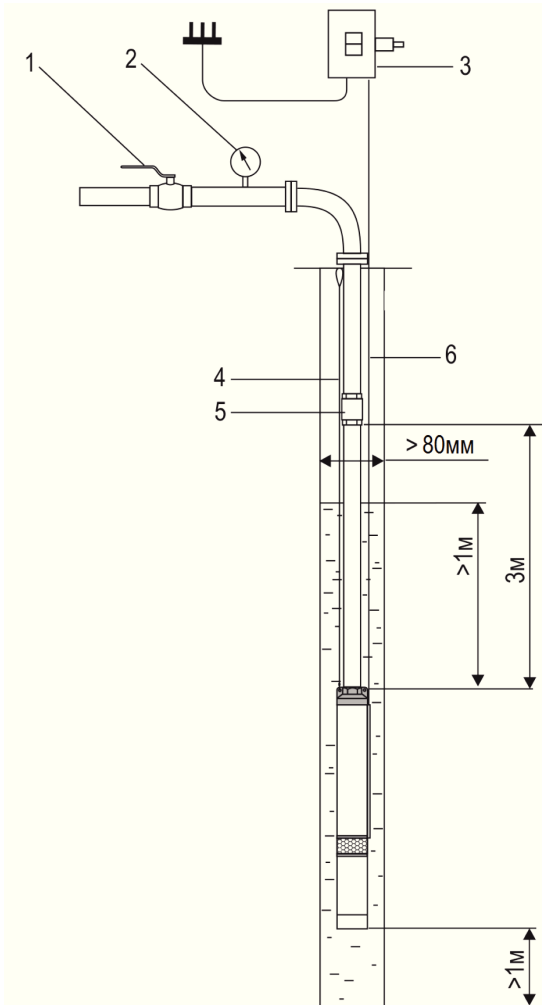


Рис. 2

При монтаже насоса блок управления должен быть отключен от электросети.

1. В проушины верхней крышки насоса (рис. 1, поз. 3) закрепите металлический трос (не комплектуется) необходимой для погружения насоса длины. Не погружайте насос на глубину более чем 10 м от поверхности воды.
2. В резьбовое отверстие G1» напорного патрубка (рис. 1, поз. 4), установите штуцер или другой соединительный элемент трубопроводной арматуры (не комплектуется), закрепите шланг, либо трубу необходимой длины (не комплектуется), обеспечив герметичность соединения.

Примечание. При использовании гибких трубопроводов (шлангов) насос должен удерживаться с помощью троса (не комплектуется).

3. С помощью страховочного троса опустите насос в скважину, при этом нагрузка не должна передаваться на шланг.
4. Схема установки насоса в скважине показана рис. 2.

Пуск насоса

Проверить, достаточен ли уровень воды в скважине. Если есть вероятность ее опорожнения, не оставляйте насос без надзора или установите датчик сухого хода, чтобы избежать работы насоса «всухую».

Установленный и подготовленный к работе насос с помощью вилки питания подключить к источнику электрического тока (220В, 50Гц).

Включить насос, нажав клавишу выключателя (рис. 1, поз. 5) на корпусе блока управления.

После запуска следует убедиться, что насос работает нормально. В случае изменения шума, появления постороннего запаха, дыма, вибрации, стука, немедленно выключите насос и обратитесь в Сервисный Центр. Запрещается поднимать насос, переносить или закреплять за сетевой кабель или напорный шланг.

Внимание! Следите, чтобы вода не попадала на блок управления.

При перегрузки насоса сработает термореле и отключит насос. В этом случае отключите насос выключателем (рис. 1, поз. 5) и дайте ему остыть. Для повторного запуска насоса необходимо нажать кнопку термореле (рис. 1, поз. 6) и включить насос выключателем на блоке управления.

7. ТЕХНИЧЕСКОЕ ОБСЛУЖИВАНИЕ

При правильной эксплуатации насос не требует специального технического обслуживания.

Однако из-за грязной воды и подсосывания иловых отложений из водоемов внутри насоса и на стенках трубопровода могут образовываться отложения.

Периодически промывайте насос и трубопровод чистой водой для устранения загрязнений.

8. ВОЗМОЖНЫЕ НЕИСПРАВНОСТИ И МЕТОДЫ ИХ УСТРАНЕНИЯ

Таблица 2

Неисправность	Возможная причина	Метод устранения
Насос не работает	Отсутствие напряжения в электросети	Проверить напряжение в электросети
	Нет контакта в электрических соединениях или неправильное подключение	Проверить надежность соединений и правильность подключения
	Срабатывание предохранителя	Подождать пока насос охладится, нажать на кнопку предохранителя и включить насос
	Вышел из строя пусковой конденсатор	Обратитесь в авторизованный сервисный центр
Насос не создает необходимую подачу/давление	Насос или трубопроводы забиты грязью	Очистить насос и трубопроводы от грязи
	Слишком низкое напряжение сети	Установить стабилизатор напряжения
	Трубопровод негерметичен или поврежден	Проверьте соединения трубопровода на герметичность

9. ТРАНСПОРТИРОВКА И ХРАНЕНИЕ

Хранение

При постановке насоса на хранение или когда насос долгое время не используется, необходимо:

- извлечь насос из скважины
- отсоединить от насоса напорный шланг
- промыть насос в чистой воде
- слить из насоса воду
- протереть корпус насоса насухо и убрать насос в сухое проветриваемое помещение с температурой воздуха от +1 °С до +35°С

Для защиты от пыли, при длительном хранении, рекомендуется убрать насос в оригинальную упаковку.

Транспортировка

Перед транспортировкой насоса отсоедините от него напорный шланг. Во избежание повреждения насоса, а также транспортного средства, при транспортировке на большие расстояния и/или по неровной дороге насос должен быть зафиксирован. Транспортировать насос рекомендуется в оригинальной упаковке.

10. УТИЛИЗАЦИЯ

Не выбрасывайте изделие и его компоненты вместе с бытовым мусором. Утилизируйте изделие согласно действующим правилам по утилизации промышленных отходов.

11. СРОК СЛУЖБЫ

Изделие относится к бытовому классу. Срок службы 5 лет.

12. ГАРАНТИЯ

Гарантийный срок на товар и условия гарантии указаны в гарантийном талоне.

Сделано в Китае.

Изготовитель: ХАНЖОУ ЗЕНЕРДЖИ ХАРДВАРЕ К., ЛТД
HANGZHOU ZENERGY HARDWARE CO.,LTD

Адрес: 8Д, №2 Неолинк Технолоджи Парк, 2630 Нанхуан роуд, Ханжоу, 310053,
Китай

8D, No.2 Neolink Technology Park, 2630 Nanhuan Rd., Hangzhou, 310053,
China

Уполномоченное лицо:

ООО «АСТИМПОРТ»,
Москва, ул. Бойцовая, дом 27,
тел 495 9255642,
E-mail: astimport@rambler.ru

Декларация о соответствии техническим регламентам:

№ ТС RU Д-СН.АУ04.В.28963

Срок действия с 09.11.2015 по 08.11.2018

Дата производства:

8 800 100 51 57

Номер круглосуточной бесплатной горячей линии по РФ.
Вся дополнительная информация о товаре и сервисных
центрах на сайте

www.elitech-tools.ru