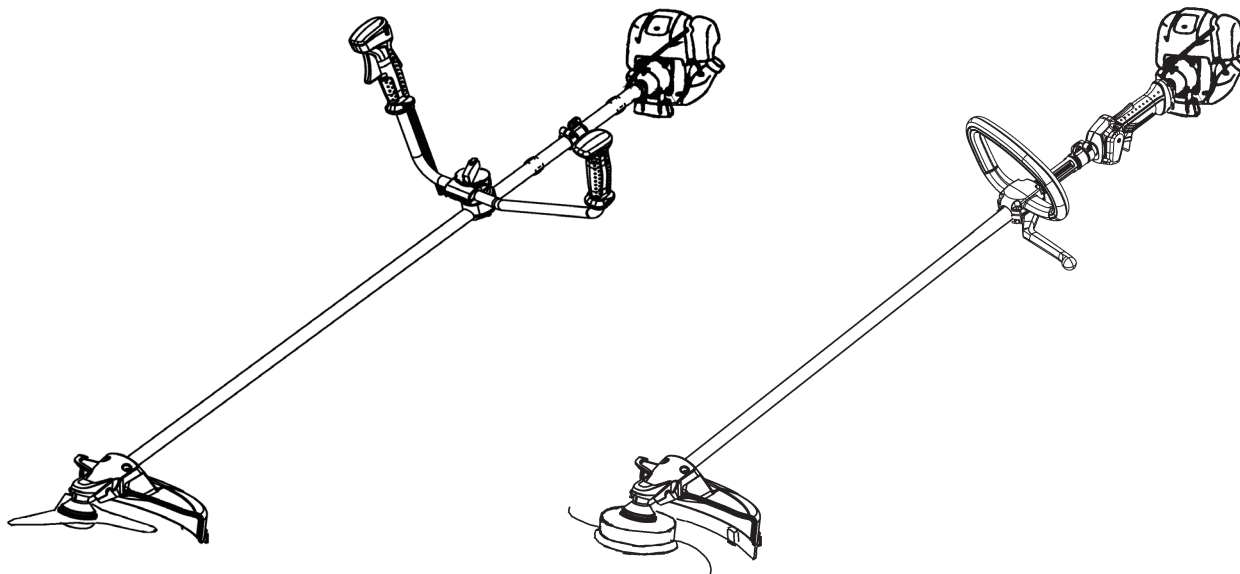




Бензокоса

ЕВН341U/ЕВН341L

ОРИГИНАЛЬНОЕ РУКОВОДСТВО ПО ЭКСПЛУАТАЦИИ



ЕВН341U

ЕВН341L

Важно:

Внимательно ознакомьтесь с данным руководством, прежде чем приступить к эксплуатации бензокосы, и строго соблюдайте правила техники безопасности!

Бережно храните данное руководство!

Благодарим вас за приобретение бензокосы MAKITA. Мы рады представить вам бензокосу MAKITA, созданный в результате длительной разработки, на основе многолетнего опыта и глубокого знания этой области.

Прочтите данный буклет, в котором приведено подробное описание изделия, демонстрирующее его исключительные возможности. Это поможет вам максимально эффективно использовать бензокосу MAKITA.



Содержание	Стр.
Символы	2
Инструкции по технике безопасности	3
Технические данные	7
Компоненты изделия	8
Установка рукоятки	9
Установка защиты	10
Установка ножей или нейлоновой режущей головки	11
Перед началом работы	12
Правильное обращение с устройством	14
Примечания по эксплуатации и выключению устройства	14
Заточка режущего элемента	16
Указания по обслуживанию	18
Хранение	22

СИМВОЛЫ

При чтении руководства вам будут встречаться следующие символы.

	Прочитайте руководство по эксплуатации и соблюдайте все предупреждения и меры безопасности!		Надевать каску, защитные очки и использовать средства защиты слуха!
	Обратите особое внимание!		Максимально допустимая скорость инструмента
	Запрещено!		Топливо (бензин)
	Сохраняйте дистанцию!		Двигатель - запуск вручную
	Опасность разлета предметов!		Аварийное выключение
	Не курить!		Первая помощь
	Беречь от открытого огня!		Вторичная переработка
	Обязательно надевать защитные перчатки!		ВКЛ./ПУСК
	Обувайте прочные ботинки с нескользящими подошвами. Рекомендуется использовать защитную обувь с металлическими накладками, защищающими носки обуви!		ВЫКЛ./СТОП
	Отдача!		
	Не допускать в рабочую зону посторонних лиц и животных!		

ИНСТРУКЦИИ ПО ТЕХНИКЕ БЕЗОПАСНОСТИ

Общие указания

- Чтобы обеспечить правильную эксплуатацию, пользователь должен прочитать данное руководство для ознакомления с правилами обращения с бензокосой. Недостаточно информированные пользователи подвергают опасности себя и окружающих.
- Рекомендуется предоставлять бензокосу в пользование только тем людям, которые подтвердили наличие опыта в обращении с бензокосой. Обязательно передавайте вместе с устройством и руководство по эксплуатации.
- Пользователям, не имеющим опыта эксплуатации, следует обратиться к дилеру за рекомендациями по обращению с данным инструментом.
- Детям и подросткам до 18 лет не разрешается эксплуатировать бензокосу. Вместе с тем, лица старше 16 лет могут использовать устройство для обучения, но только под руководством квалифицированного наставника.
- Используйте бензокосу с максимальным вниманием и осторожностью.
- Разрешается эксплуатировать бензокосу только если вы находитесь в хорошем физическом состоянии. Выполняйте все работы спокойно и тщательно. Пользователь несет ответственность за окружающих.
- Запрещается использовать бензокосу, при усталости или болезни.
- Национальное законодательство может ограничивать использование устройства.

Назначение устройства

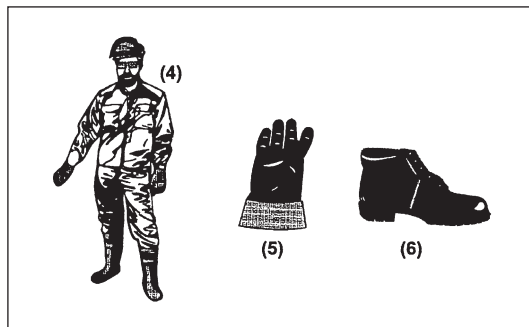
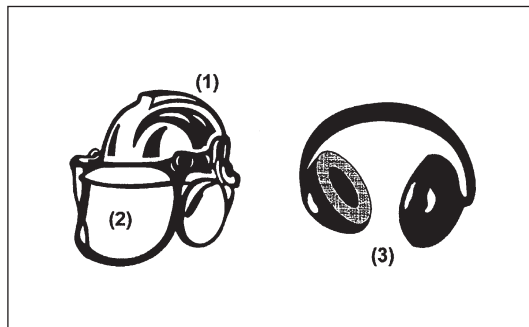
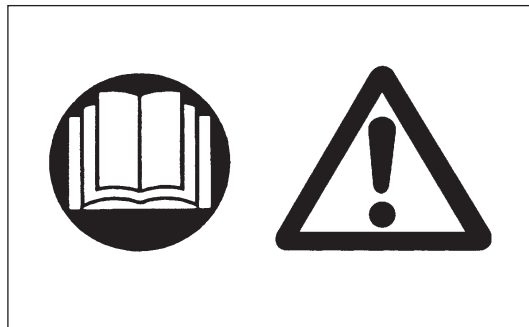
- Бензокоса предназначена только для выкашивания травы, прополки, обрезки кустов и т.п., запрещается использовать устройство для любых других целей, таких как подрезка живой изгороди, так как это может привести к травме.

Индивидуальные средства защиты

- Рабочая одежда должна быть функциональной и соответствующей выполняемым работам, т.е. должна быть в меру облегчающей. Не надевайте ювелирные украшения или одежду, которая может зацепиться за кусты или ветки.
- Чтобы избежать травм головы, глаз, рук или ног, а также органов слуха, при эксплуатации бензокосы необходимо использовать следующее защитное оборудование и защитную одежду.
- Если существует риск падения предметов, обязательно надевайте защитный шлем. Защитный шлем (1) необходимо проверять на регулярной основе на предмет повреждений, его следует заменять не позднее чем через 5 лет. Пользуйтесь только сертифицированными защитными шлемами.
- Защитный щиток (2) шлема (либо защитные очки) закрывает лицо от разлетающихся камешков и мусора. Во время работы с бензокосой обязательно носите защитные очки или маску для органов зрения от травм.
- Для защиты органов слуха используйте надлежащие устройства (наушники (3), беруши и пр.).
- Рабочий комбинезон (4) защищает от разлетающихся камешков и мусора. Настоятельно рекомендуем надевать рабочий комбинезон.
- Специальные перчатки (5) из толстой кожи входят в перечень необходимого оборудования, при эксплуатации бензокосы их надлежит использовать в обязательном порядке.
- При использовании бензокосы обязательно надевайте прочные ботинки (6) с нескользящей подошвой. Они защитят от травм и обеспечат хорошую устойчивость при работе.

Запуск бензокосы

- Убедитесь, что в радиусе 15 метров (50 футов) от места работы нет детей и других лиц, обратите также внимание на животных, которые находятся поблизости.
- Перед началом работы обязательно проверяйте безопасность бензокосы для эксплуатации: Проверьте безопасность режущего узла, свободу перемещения рычага управления и надлежащее функционирование блокиратора рычага управления.
- На холостом ходу режущий инструмент не должен вращаться. Если у вас возникают какие-либо сомнения, обратитесь к дилеру для настройки. Убедитесь, что рукоятки чистые и сухие, и проверьте функционирование выключателя.

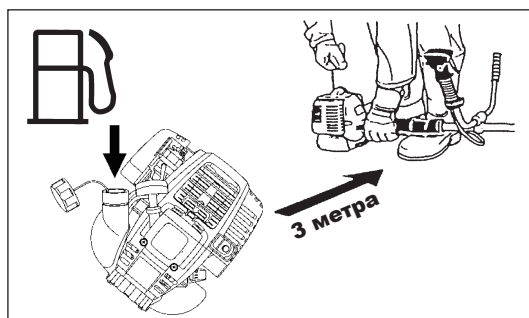
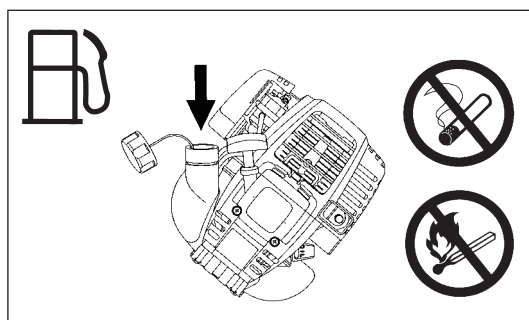
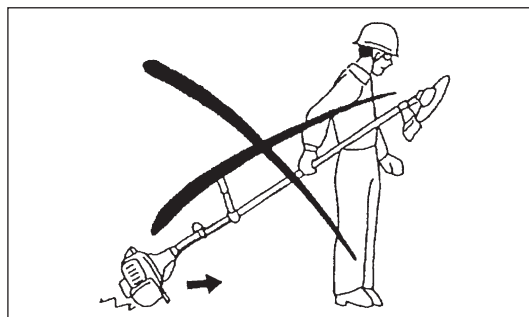
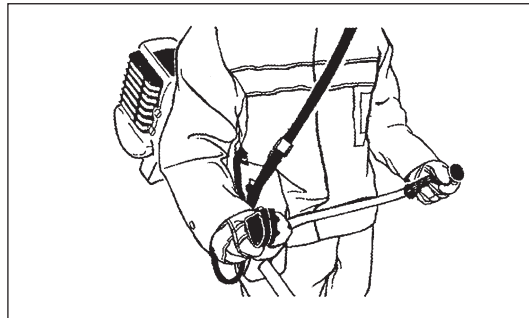
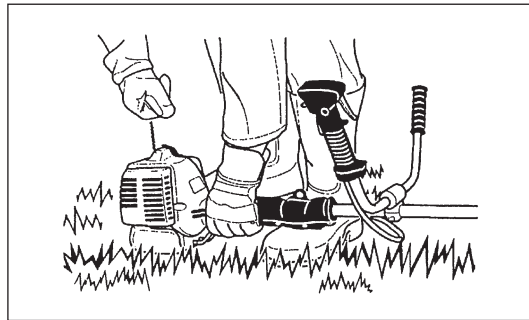


Пуск бензокосы следует выполнять согласно инструкциям

- Не используйте другие методы запуска двигателя!
- Используйте бензокосу и инструменты только по назначению.
- Двигатель бензокосы можно запускать только после полной сборки устройства. Эксплуатация устройства допускается только после установки всех необходимых принадлежностей!
- Перед пуском двигателя убедитесь, что режущий узел не касается твердых предметов, таких как ветки, камни и т.п., так как при пуске режущий узел начнет вращаться.
- В случае возникновения любых проблем с двигателем его следует немедленно выключить.
- В случае удара режущего инструмента о камень или другой твердый предмет немедленно выключите двигатель и осмотрите режущий узел.
- Осматривайте режущий узел на предмет повреждений через непродолжительные отрезки времени (постукивание свидетельствует о наличии микротрещин).
- Эксплуатируйте бензокосу только с надетым плечевым ремнем, который необходимо соответствующим образом отрегулировать до начала использования устройства. Чтобы не допустить переутомления при работе, очень важно подобрать надлежащую длину плечевого ремня в соответствии с ростом и комплекцией пользователя. Запрещается во время работы удерживать устройство только одной рукой.
- Во время работы обязательно держите бензокосу двумя руками. Обязательно проверяйте надежность опоры под ногами.
- Эксплуатируйте бензокосу так, чтобы не допустить вдыхания отработавших газов. Запрещается включать двигатель в закрытых помещениях (риск отравления газами). Окись углерода - это газ без запаха.
- При перерыве в работе или оставляя бензокосу без присмотра, выключайте двигатель, и кладите устройство в безопасное место, чтобы предотвратить для окружающих или повреждение самого устройства.
- Не кладите горячую бензокосу на сухую траву или на горючие материалы.
- Режущий узел должен быть оснащен соответствующим защитным кожухом. Запрещается включать устройство без защитного кожуха!
- Все защитные приспособления и ограждения, входящие в комплект поставки устройства, должны использоваться при эксплуатации.
- Запрещается эксплуатировать двигатель с неисправным глушителем.
- Выключайте двигатель на время транспортировки.
- При транспортировке на большие расстояния обязательно устанавливайте защитный кожух, входящий в комплект устройства.
- При транспортировке на автотранспорте расположите бензокосу так, чтобы не допустить утечки топлива.
- При перевозке бензокосы бензобак устройства должен быть пустым.
- При разгрузке бензокосы с грузовика не бросайте двигатель на землю, так как это может привести к серьезному повреждению топливного бака.
- За исключением экстренных случаев, не бросайте бензокосу на землю, так как это может стать причиной серьезного повреждения устройства.
- Не забывайте поднимать устройство над землей при перемещении. Волочить топливный бак по земле очень опасно, это может привести к его повреждению, утечке топлива и возможности возгорания.

Заправка топливом

- На время заправки выключайте двигатель, берегите его от открытого пламени и не курите.
- Не допускайте попадания минеральных масел на кожу. Не вдыхайте пары топлива. Во время заправки обязательно надевайте защитные перчатки. Регулярно меняйте и чистите защитную одежду.
- Не допускайте разлива топлива или масла, чтобы предотвратить загрязнение почвы (защита окружающей среды). Очищайте бензокосу немедленно после разлива топлива.
- Не допускайте попадания топлива на одежду. Если на одежду попало топлива, следует незамедлительно переодеться (для предотвращения возгорания одежды).
- Регулярно осматривайте крышку топливного бака, чтобы убедиться в надежности ее установки и отсутствия течи топлива.
- Плотно затягивайте крышку топливного бака. Перед запуском двигателя отойдите в сторону (как минимум на 3 метра от места заправки).
- Запрещается заправлять топливо в закрытых помещениях. Пары топлива скапливаются у земли (опасность взрыва).
- Перевозите и храните топливо только в сертифицированных канистрах. Обеспечьте недосягаемость хранящегося топлива для детей.



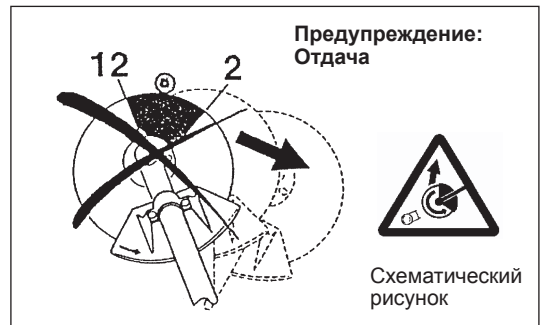
Способ эксплуатации

- Разрешается использовать бензокосу только при хорошем освещении и видимости. В зимнее время помните о скользких или мокрых поверхностях, наличии льда и снега (риск поскользывания). Обязательно проверяйте надежность опоры под ногами.
- Никогда не выполняйте резку на высоте выше уровня пояса.
- Не используйте бензокосу, стоя на лестнице.
- Не взбирайтесь на деревья для выполнения обрезки с помощью бензокосы.
- Запрещается работать на неустойчивых поверхностях.
- Удаляйте из рабочей зоны песок, камни, гвозди и пр. Посторонние предметы могут повредить режущий узел и вызвать сильную отдачу инструмента.
- Перед тем как приступить к обрезке, необходимо дождаться, пока инструмент наберет полную скорость.



Отдача

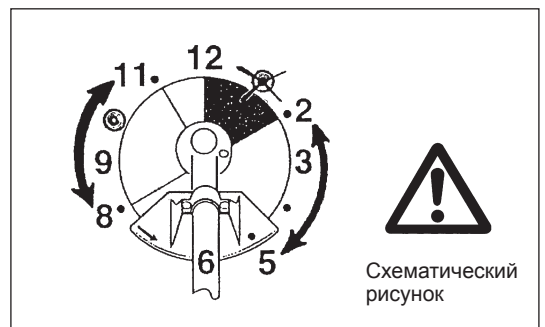
- При эксплуатации бензокосы может возникнуть неконтролируемая отдача.
- Особенно это вероятно при попытке выкашивания в сегменте ножа от 12 до 2 часов.
- Не применяйте для скашивания сегмент бензокосы от 12 до 2 часов.
- Запрещается использовать этот сегмент ножа бензокосы на твердых объектах, таких как кусты, деревья и пр., диаметр которых превышает 3 см. В противном случае бензокосу может отбросить с большой силой и нанести травму оператору.



Предотвращение отдачи

Чтобы предотвратить отдачу, соблюдайте следующие правила:

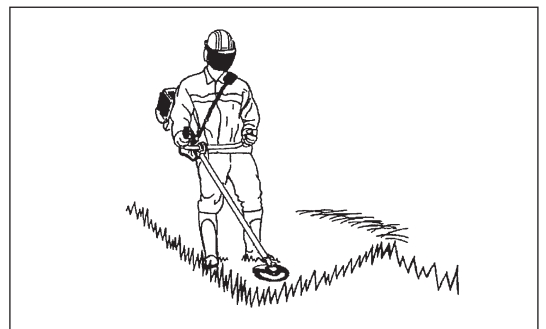
- Использование для работы сегмента ножа от 12 до 2 часов представляет собой потенциальную опасность, особенно при использовании металлического режущего узла.
- Работа сегментом ножа от 11 до 12 часов и от 2 до 5 часов должна выполняться только обученными и опытными операторами, причем под собственную ответственность.
- Работа сегментом ножа от 8 до 11 часов обеспечивает простоту эксплуатации и почти полное отсутствие отдачи.



Режущие инструменты

Используйте только те режущие инструменты, которые соответствуют характеру выполняемой работы.

ЕВН341U, ЕВН341L с ножом, нейлоновой режущей головкой
Для резания толстых материалов, таких как сорняки, высокая трава, кусты, молодняк деревьев, молодой лес и пр. (макс. 2 см в диаметре). Выполняйте резку такого типа путем равномерного поворота бензокосы полукругами справа налево (как при работе обычной косой).



Инструкции по уходу

- Перед началом работы необходимо проверять состояние устройства, в частности, защитных приспособлений режущего узла и плечевого ремня. Особое внимание следует обращать на режущие элементы, которые необходимо правильно затачивать.
- При замене или затачивании режущего узла, а также при очистке бензокосы или режущего узла выключайте двигатель и снимайте электрический провод свечи зажигания.

Запрещается выпрямлять или сваривать поврежденные режущие инструменты.

- Эксплуатируйте бензокосу с минимально возможным уровнем шума и загрязнений. В частности, проверяйте правильность настройки карбюратора.
- Регулярно очищайте бензокосу и проверяйте надежность затяжки всех винтов и гаек.
- Запрещается обслуживать и хранить бензокосу вблизи источника открытого огня.
- Обязательно храните бензокосу в запечатанном помещении, с пустым топливным баком.



Соблюдайте соответствующие инструкции по технике безопасности, выпущенные соответствующими отраслевыми объединениями и страховыми компаниями.

Не производите каких-либо модификаций бензокосы, это опасно.

Обслуживание и ремонт силами пользователя ограничиваются действиями, описанными в данном руководстве. Все остальные работы должен выполнять официальный представитель сервисной службы. Используйте только оригинальные запасные части и аксессуары производства MAKITA.

Использование несертифицированных аксессуаров и инструментов увеличивает риск несчастного случая.

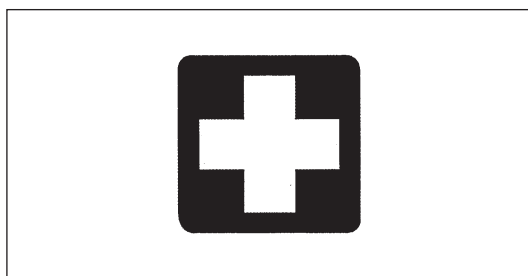
MAKITA не несет ответственность за аварии или повреждения, вызванные использованием несертифицированных режущих инструментов или аксессуаров.

Первая помощь

В случае происшествия убедитесь, что поблизости от места выполнения работ имеется аптечка первой помощи. Незамедлительно заменяйте все использованные компоненты аптечки.

Обращаясь за помощью, сообщайте следующую информацию:

- Место происшествия
- Описание происшествия
- Число пострадавших
- Тип травм
- Свое имя



Упаковка

Бензокоса MAKITA поставляется в двух картонных коробках, которые обеспечивают сохранность при транспортировке. Картон - одна из разновидностей сырья, поэтому он пригоден для повторного использования и переработки (в качестве макулатуры).



ДЕКЛАРАЦИЯ О СООТВЕТСТВИИ ЕС

Бензокоса: модель EBH341U, EBH341L (Спецификации см. в разделе ТЕХНИЧЕСКИЕ ДАННЫЕ)

Под нашу собственную ответственность мы заявляем, что данное изделие соответствует следующим стандартам: 2000/14/ЕС, 2006/42/ЕС.

Наиболее важные из примененных стандартов, отвечающих требованиям указанных выше директив: EN11806.

Измеренный уровень звуковой мощности: 109,7 дБ (А)

Гарантированный уровень звуковой мощности: 112 дБ (А)

Эти уровни звуковой мощности были измерены в соответствии с Директивой Совета 2000/14/ЕС.

Процедура оценки соответствия: Приложение V.

31 АВГУСТА 2009 Г.

Tomoyasu Kato (Томояшу Като)
Директор

Ответственный изготовитель:

Makita Corporation.

3-11-8, Sumiyoshi-cho, Anjo, Aichi, JAPAN

Уполномоченный представитель в Европе:

Makita International Europe Ltd.

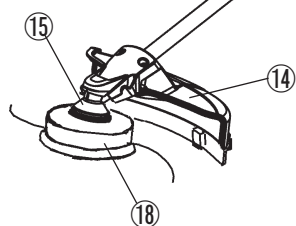
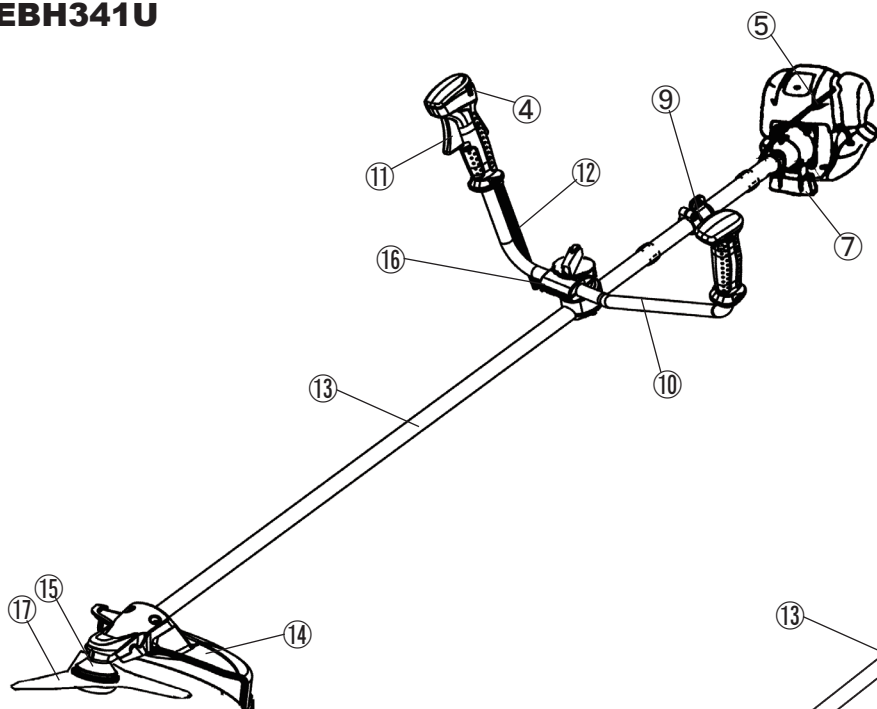
Michigan Drive, Tongwell, Milton Keynes, Bucks MK15 8JD, ENGLAND

ТЕХНИЧЕСКИЕ ДАННЫЕ ЕВН341U, ЕВН341L

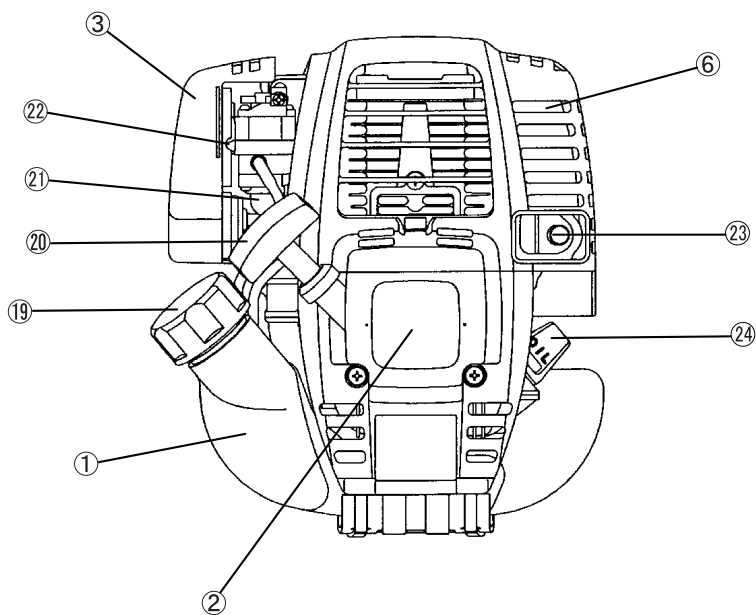
Модель		ЕВН341U		ЕВН341L	
		Велосипедная рукоятка		Рамочная рукоятка	
Размеры: длина x ширина x высота (без ножа)		мм	1810 x 620 x 500		1810 x 330 x 275
Масса (без пластикового защитного кожуха и ножа)		кг	7,1		6,7
Объем (топливный бак)		л	0,65		
Объем (маслобак)		л	0,1		
Рабочий объем двигателя		см. ³	33,5		
Максимальная мощность двигателя ISO8893		кВт	1,07 при 7000 мин ⁻¹		
Максимальные обороты шпинделя		мин ⁻¹	6850		
Обороты двигателя при рекомендованных максимальных оборотах шпинделя		мин ⁻¹	10000		
Расход топлива при максимальной мощности двигателя ISO8893		кг/ч	0,458		
Удельный расход топлива при максимальной мощности двигателя		г/кВт/ч	426		
Обороты двигателя на холостом ходу		мин ⁻¹	3000		
Скорость включения муфты		мин ⁻¹	4100		
Карбюратор (диафрагма карбюратора)		тип	WALBRO WYL		
Система зажигания		тип	Транзисторное зажигание		
Свеча зажигания		тип	NGK CMR4A		
Зазор электродов		мм	0,7 - 0,8		
Вибрация по ISO 22867	Правая рукоятка (Задняя рукоятка)	$a_{fv\ eq}$	м/с ²	3,3	6,1
		Погрешность К	м/с ²	0,70	2,0
	Левая рукоятка (Передняя рукоятка)	$a_{fv\ eq}$	м/с ²	2,5	7,4
		Погрешность К	м/с ²	1,26	0,63
Средний уровень звукового давления по ISO 22868		$L_{PA\ eq}$	дБА	98,2	
		Погрешность К	дБА	0,82	
Средний уровень звуковой мощности по ISO 22868		$L_{WA\ eq}$	дБА	106,7	
		Погрешность К	дБА	0,38	
Топливо			Автомобильный бензин		
Моторное масло			Масло SAE 10W-30 по классификации API, класс SF или выше (4-тактный автомобильный двигатель)		
Режущие инструменты (Диаметр режущего диска)		мм	305 (с тремя лезвиями)		
Передаточное число			13/19		

КОМПОНЕНТЫ ИЗДЕЛИЯ

ЕВН341U



ЕВН341L



RUS	КОМПОНЕНТЫ ИЗДЕЛИЯ
1	Топливный бак
2	Ручной стартер
3	Воздушный фильтр
4	Кнопка I-O (включение/выключение)
5	Свеча зажигания
6	Глушитель
7	Картер муфты
9	Крючок для подвески
10	Ручка
11	Рычаг дроссельной заслонки
12	Трос управления
13	Вал
14	Предохранитель
15	Картер редуктора/Головка
16	Держатель рукояток
17	Режущий диск
18	Нейлоновая режущая головка
19	Крышка топливного бака
20	Рукоятка стартера
21	Насос подкачки
22	Рычаг дросселирования
23	Выхлопная труба
24	Масломерный щуп

УСТАНОВКА РУКОЯТКИ

ПРЕДУПРЕЖДЕНИЕ: Перед выполнением любых операций с бензокосой обязательно выключите двигатель и отсоедините провод от свечи зажигания.

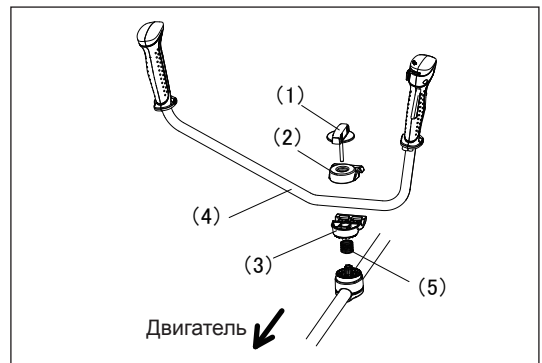
Обязательно надевайте защитные перчатки!
ПРЕДУПРЕЖДЕНИЕ: Запускайте бензокосу только после полной ее сборки.



Для моделей с рукоятками велосипедного типа

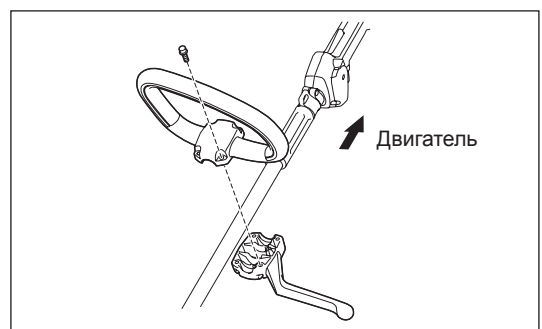
- Ослабьте ручку (1).
- Установите рукоятку (4) между зажимом (2) и держателем (3).
- Отрегулируйте угол рукоятки (4) так, чтобы добиться удобного рабочего положения, затем затяните фиксатор (1).

ПРЕДУПРЕЖДЕНИЕ: Не забудьте установить пружину (5).



Для аппаратов с кольцевой рукояткой

- Закрепите барьер с левой стороны аппарата вместе с рукояткой для обеспечения защиты оператора.
- Не устанавливайте кольцевую рукоятку слишком близко к рукоятке управления. Между кольцевой рукояткой и рукояткой управления должно быть не менее 250 мм. (для этого имеется дистанционное кольцо.)



УСТАНОВКА ЗАЩИТЫ

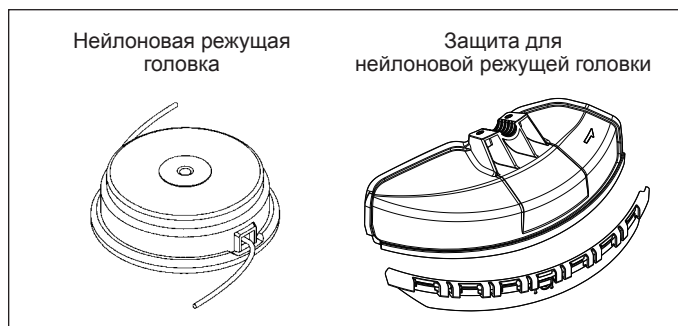
Чтобы обеспечить соблюдение правил техники безопасности, используйте только те комбинации инструмента/защиты, которые указаны в таблице.



Используйте только оригинальные ножи МАКИТА или нейлоновую режущую головку.

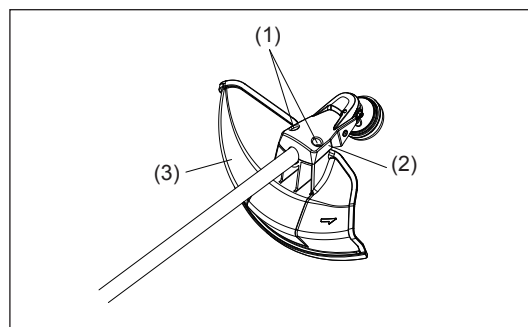
- Нож должен быть хорошо отполирован, не иметь трещин и повреждений. Если во время работы нож наткнется на камень, немедленно выключите двигатель и проверьте лезвие.
- Затачивайте или заменяйте нож через каждые три часа работы.
- Если во время работы нейлоновая режущая головка наткнется на камень, немедленно выключите двигатель и проверьте головку.

ПРЕДУПРЕЖДЕНИЕ: Обязательно устанавливайте подходящую защиту, чтобы обеспечить собственную безопасность и выполнить требования правил техники безопасности. Эксплуатировать оборудование без защитного ограждения нельзя. Наружный диаметр ножа должен быть 255 мм (10"). Ножи с внешним диаметром 305 мм (12") можно использовать только с этими тремя лезвиями.



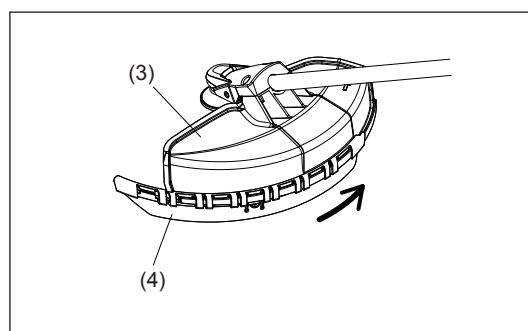
- В случае использования металлического ножа установите защиту (3) на зажим (2) с помощью двух болтов М6 х 30 (1).

ПРИМЕЧАНИЕ: Затягивайте правый и левый болты равномерно, чтобы зазор между зажимом (2) и защитой (3) был постоянным. В противном случае кожух может не обеспечивать надлежащую защиту.

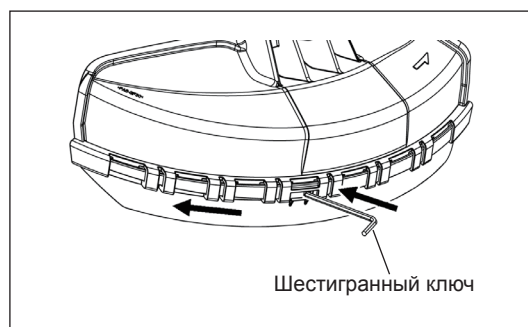


- Если используется нейлоновая режущая головка, обязательно установите соответствующую защиту (4) на кожух металлического ножа (3).
- Установите защиту нейлоновой режущей головки (4), задвигая ее на место с торца кожуха металлического ножа (3), как показано на рисунке.
- Снимите скотч с режущего блока на защите нейлоновой режущей головки (4).

ПРЕДУПРЕЖДЕНИЕ: Обязательно установите защиту нейлоновой режущей головки (4) до упора. Соблюдайте осторожность, чтобы не пораниться при отрезании нейлонового шнура.



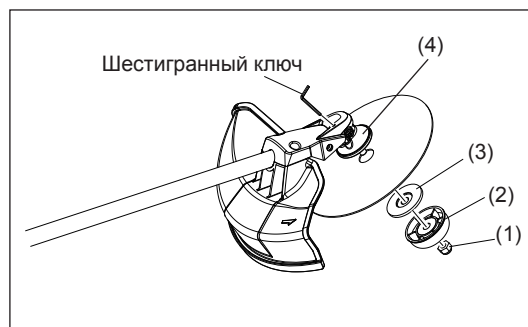
- Чтобы снять защиту нейлоновой режущей головки (4), вставьте шестигранный ключ в прорезь кожуха металлического ножа (3), введите ключ внутрь и одновременно сдвиньте защиту нейлоновой режущей головки (4).



УСТАНОВКА НОЖЕЙ ИЛИ НЕЙЛОНОВОЙ РЕЖУЩЕЙ ГОЛОВКИ

Переверните устройство для замены ножа или нейлоновой режущей головки.

- Вставьте шестигранный ключ через отверстие редуктора и поверните опорную шайбу (4) до фиксации.
- Ослабьте гайку (1) (левая резьба) торцевым ключом и снимите гайку (1), крышку (2) и прижимную шайбу (3).



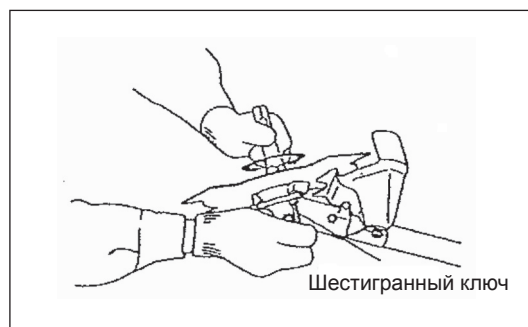
Установка ножа

С вставленным шестигранным ключом.

- Установите нож на вал так, чтобы направляющая опорной шайбы (4) совпала с отверстием шпинделя в ноже. Установите прижимную шайбу (3), крышку (2), и закрепите нож гайкой (1).
[Усилие затяжки: 13-23 Нм]

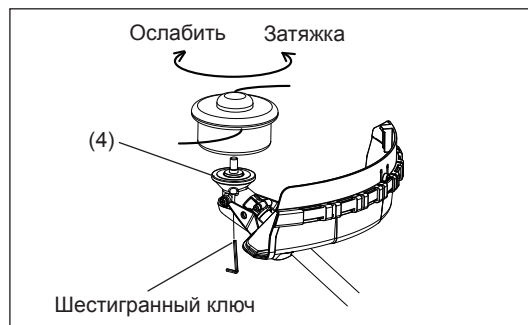
ПРИМЕЧАНИЕ: При обращении с ножом обязательно надевайте защитные перчатки.

ПРИМЕЧАНИЕ: Гайка крепления ножа (с гроверной шайбой) относится к расходным материалам. Если на гроверной шайбе появятся признаки износа или деформации, замените гайку.



Установка нейлоновой режущей головки

- Прижимная шайба (3), крышка (2) и гайка (1) для установки нейлоновой режущей головки не нужны. Нейлоновая режущая головка устанавливается поверх опорной шайбы (4).
- Вставьте шестигранный ключ через отверстие редуктора и поверните опорную шайбу (4) до фиксации.
- Затем наверхните нейлоновую режущую головку на вал, вращая ее против часовой стрелки.
- Извлеките шестигранный ключ.



- Убедитесь, что нож установлен левой стороной вверх.



ПЕРЕД НАЧАЛОМ РАБОТЫ

Проверка и доливка моторного масла

- Дав двигателю остыть, выполните следующее.
- Удерживая двигатель горизонтально, извлеките масломерный щуп и убедитесь, что уровень масла находится между верхней и нижней метками.
Если уровень масла столь низкий, что щуп касается масла лишь кончиком, в частности, если указатель уровня не ввинчивается в картер (Рис. 1), залейте свежее масло через горловину (Рис. 2).
- Периодичность замены масла составляет примерно 15 ч (частота доливки: 15 раз).
Если изменился цвет масла или в него попала грязь, замените масло. (Периодичность и способ замены см. на стр. 18 - 19)

Рекомендованное масло: SAE 10W-30 по классификации API, класс SF или выше (4-тактный автомобильный двигатель)

Объем масла: Прибл. 0,1 л

Примечание: Если двигатель удерживается не вертикально, масло может растекаться по двигателю, и в этом случае возможен перелив.
В случае перелива масла оно может загрязниться или воспламениться с выделением белого дыма.

Пункт 1 операции замены масла: “Масломерный щуп”

- Очистите заливное отверстие и прилегающие участки от пыли и грязи, и извлеките масломерный щуп.
- Не допускайте попадания песка или пыли на извлеченный масломерный щуп. В противном случае песок или пыль с щупа может вызывать перебои в циркуляции масла или привести к износу деталей двигателя, что может стать причиной возникновения неисправности.
- Чтобы сохранять масломерный щуп чистым, рекомендуется вставлять его обратной стороной в кожух двигателя, как показано на Рис. 3.



Рис. 1

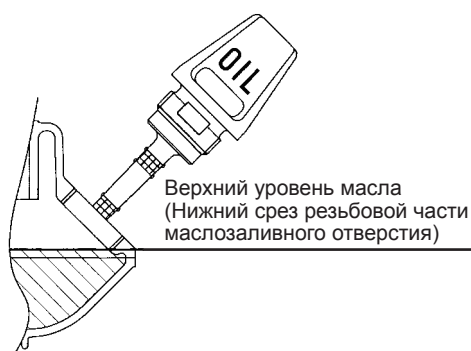


Рис. 2

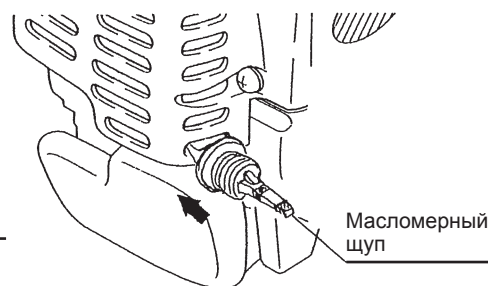
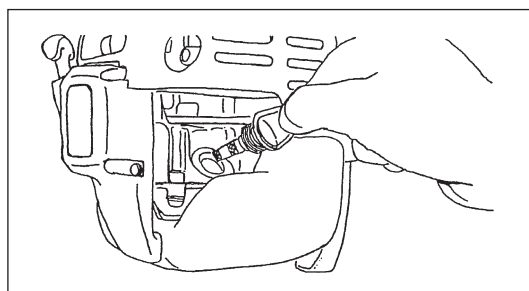
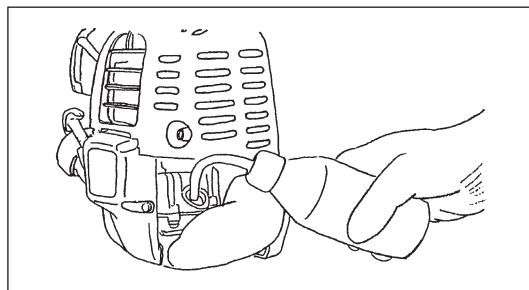


Рис. 3

(1) Удерживая двигатель горизонтально, извлеките масломерный щуп.



(2) Залейте масло до края маслозаливного отверстия. (см. Рис. 2).
Заливайте масло с использованием специального контейнера для доливки смазки.



(3) Плотно заверните масломерный щуп. Недостаточная затяжка может стать причиной утечки масла.

Пункт 2 операции замены масла: “В случае разлива масла”

- Если масло попадет между топливным баком и двигателем, оно может проникнуть внутрь через воздухозаборное отверстие и загрязнить двигатель. Перед началом работы обязательно вытирайте разлитое масло.

ЗАПРАВКА ТОПЛИВОМ

Обращение с топливом

При обращении с топливом необходимо соблюдать особую осторожность. В топливе могут быть вещества, сходные с растворителями. Дозаправку следует выполнять в хорошо проветриваемом помещении или на открытом воздухе. Не вдыхайте пары и не касайтесь топлива. Если касаться топлива неоднократно или на протяжении длительного времени наступает обезвоживание кожи, что может привести к заболеваниям кожи или аллергическим реакциям. При попадании топлива в глаза промойте их чистой водой. Если раздражение не проходит, обратитесь к врачу.

Срок хранения топлива

Топливо следует использовать в течение 4 недель, даже если оно хранится в специальной емкости в месте с надлежащей вентиляцией.

Если специальные емкости не используются, либо если емкость открытая, качество топлива может снизиться за один день.

ХРАНЕНИЕ УСТРОЙСТВА И КАНИСТРЫ ДЛЯ ДОЗАПРАВКИ

- Храните устройство и бак в прохладном месте вдали от прямых солнечных лучей.
- Запрещается хранить топливо в кабине или в багажнике.

Топливо

Двигатель относится к четырехтактному типу. Обязательно используйте автомобильный бензин (обычный или повышенного качества).

Примечания по топливу

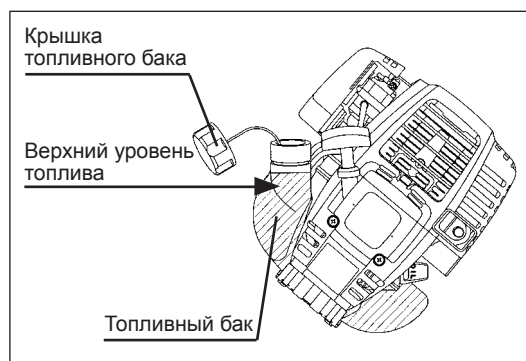
- Запрещается использовать смесь бензина с моторным маслом. Это приведет к сильному нагару или механическим неисправностям.
- Использование масла низкого качества вызывает перебои при запуске двигателя.

Дозаправка

ПРЕДОСТЕРЕЖЕНИЕ: СТРОГО ЗАПРЕЩАЕТСЯ ИСПОЛЬЗОВАНИЕ ОГНЕОПАСНЫХ МАТЕРИАЛОВ

Используемый бензин: автомобильный бензин (неэтилированный)

- Слегка ослабьте крышку топливного бака, чтобы выровнять давление внутри с атмосферным давлением.
 - Снимите крышку бака и залейте топливо, наклонив двигатель так, чтобы заливная горловина была расположена вертикально и из нее свободно выходил воздух. (Запрещается заливать топливо в маслозаливное отверстие.)
 - Очистите области, прилегающие к крышке заливного отверстия, чтобы предотвратить попадание инородных примесей в топливный бак.
 - По окончании заправки плотно затяните крышку топливного бака.
- Если крышка топливного бака повреждена, ее необходимо заменить.
 - Крышка топливного бака относится к расходным материалам, ее необходимо заменять через два-три года.



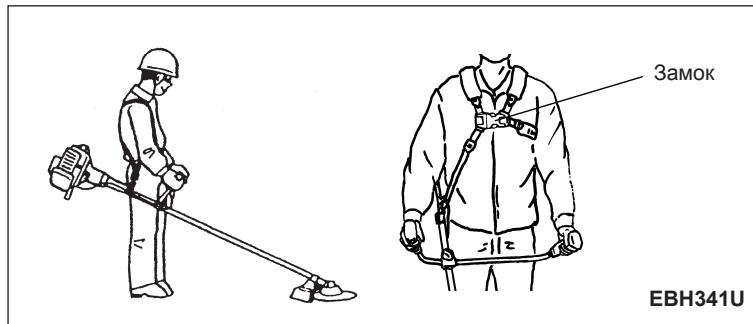
ПРАВИЛЬНОЕ ОБРАЩЕНИЕ С УСТРОЙСТВОМ

Прикрепление плечевого ремня

- Отрегулируйте длину ремня так, чтобы нож располагался параллельно поверхности земли.

Для ЕВН341U

ПРИМЕЧАНИЕ: Соблюдайте осторожность, чтобы в замок не попала одежда и т.п.



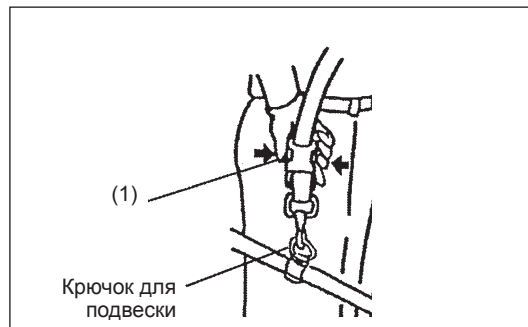
Отсоединение

Для ЕВН341L

- В экстренных случаях нажмите на выемки (1) с обеих сторон, при этом устройство будет отсоединено.

Соблюдайте особую осторожность, чтобы сохранить в этот момент контроль над устройством. Не допускайте отклонения устройства по направлению к вам или к другим людям, находящимся поблизости.

ПРЕДОСТЕРЕЖЕНИЕ: Потеря контроля над устройством может привести к тяжелым травмам и ГИБЕЛИ.

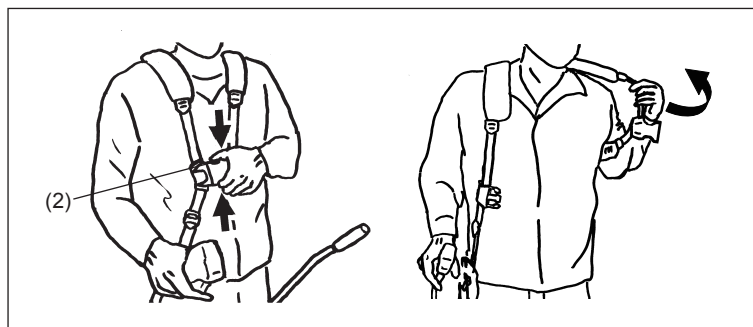


Для ЕВН341U

- В экстренных случаях нажмите на выемки (2) с обеих сторон, при этом устройство будет отсоединено.

Соблюдайте особую осторожность, чтобы сохранить в этот момент контроль над устройством. Не допускайте отклонения устройства по направлению к вам или к другим людям, находящимся поблизости.

ПРЕДОСТЕРЕЖЕНИЕ: Потеря контроля над устройством может привести к тяжелым травмам и ГИБЕЛИ.



ПРИМЕЧАНИЯ ПО ЭКСПЛУАТАЦИИ И ВЫКЛЮЧЕНИЮ УСТРОЙСТВА

Соблюдайте применимые правила техники безопасности!

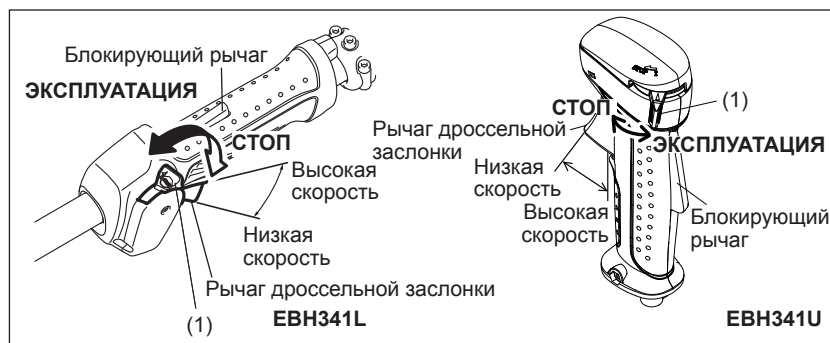


ПУСК

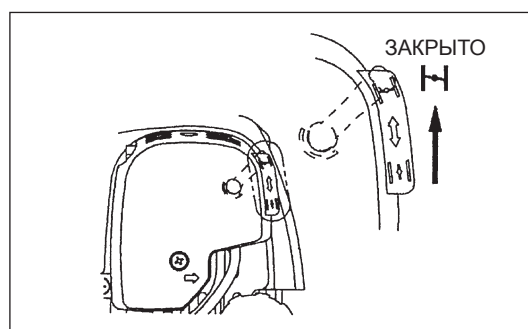
Отойдите не менее чем на 3 м от места заправки топливом. Положите бензокосу на свободный участок поверхности так, чтобы нож не касался земли или каких-либо предметов.

А: Холодный запуск

- 1) Положите устройство на ровную поверхность.

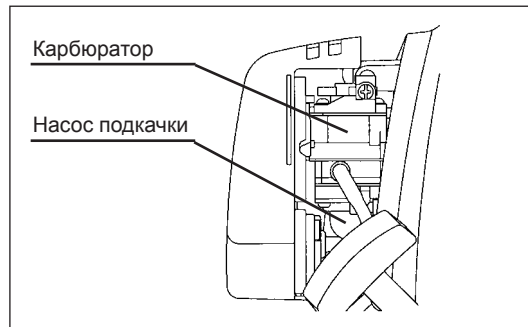


- 2) Переведите переключатель I-O (1) в положение включения.
- 3) Рычаг дросселирования
Закройте рычаг дросселирования.
Открытие рычаг воздушной заслонки:
 - Полностью закройте в холодную погоду или на холодном двигателе.
 - При перезапуске сразу после выключения открывайте полностью или до половины.



4) Насос подкачки

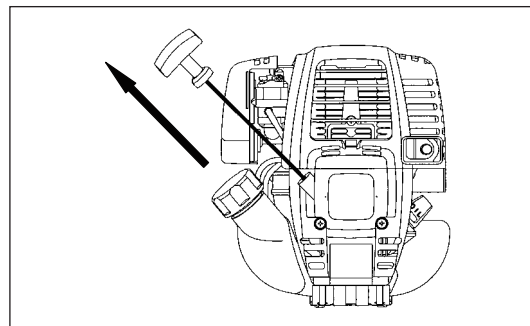
Нажимаете на насос подкачки до тех пор, пока он не наполнится топливом. (Обычно для этого требуется 7-10 качков.) Если на насос подкачки нажать слишком много раз, излишек топлива перейдет обратно в топливный бак.



5) Ручной стартер

Аккуратно потяните пусковую рукоятку до момента, пока почувствуете сопротивление (точка сжатия). Верните пусковую рукоятку в исходное положение и затем сильно потяните.

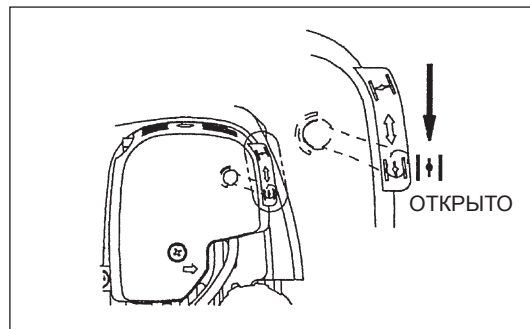
Не вытягивайте шнур полностью. Потянув за пусковую рукоятку, не отпускайте ее сразу же. Удерживайте пусковую рукоятку, пока она возвращается в исходное положение.



6) Рычаг дросселирования

Когда двигатель заработает, откройте рычаг воздушной заслонки.

- Открывайте рычаг дросселирования постепенно, проверяя при этом работу двигателя. В конце рычаг дросселирования следует открыть полностью.
- В холодную погоду или на холодном двигателе не открывайте рычаг дросселирования слишком резко. Двигатель может остановиться.



7) Прогрев двигателя

Прогрейте двигатель в течение 2-3 минут.

Примечание: – Если тянуть рукоятку стартера несколько раз подряд, когда рычаг дросселирования находится в закрытом положении ("CLOSE"), запуск двигателя будет затруднен из-за перелива топлива.
– В случае перелива топлива выверните свечу зажигания и медленно потяните рукоятку стартера, чтобы удалить излишки топлива. Кроме того, протрите электроды свечи зажигания.

Предосторожности в ходе работы:

Если полностью открыть рычаг дроссельной заслонки на холостом ходу, обороты двигателя увеличатся до 10000 мин⁻¹ и более. Во время работы не превышайте нормальные рабочие обороты двигателя (6000 - 8500 мин⁻¹).

В: Запуск двигателя после прогрева

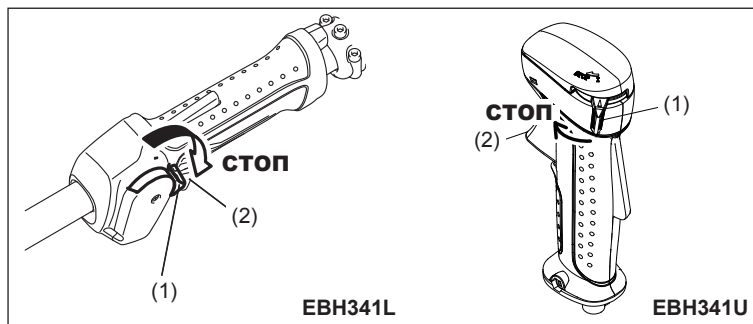
- 1) Нажмите несколько раз на насос подкачки.
- 2) Установите рычаг дроссельной заслонки в положение холостого хода.
- 3) Сильно потяните рукоятку стартера.
- 4) Если запустить двигатель не удастся, откройте дроссельную заслонку примерно на 1/3. Обращайте внимание на нож - он может вращаться.

Внимание при эксплуатации

Если двигатель во время работы перевернуть, из глушителя может пойти белый дым.

ВЫКЛЮЧЕНИЕ

- 1) Полностью отпустите рычаг дроссельной заслонки (2); после снижения оборотов двигателя переведите переключатель I-O в положение STOP - двигатель выключится.
- 2) Помните, что режущая головка может не остановиться сразу; дождитесь полного ее останова.



Применение рычага дроссельной заслонки

Взявшись рукой за рычаг дроссельной заслонки на основном блоке (при этом рычаг разблокировки должен быть нажат), потяните за рычаг дроссельной заслонки, и обороты двигателя увеличатся. Отпустите рычаг дроссельной заслонки, и двигатель вернется на холостой ход.

Отпустите рукоятку дросселя на основном блоке, и рычаг разблокировки автоматически вернется в исходное положение, чтобы не допустить ошибочного нажатия дросселя.

Регулировка ОБОРОТОВ двигателя

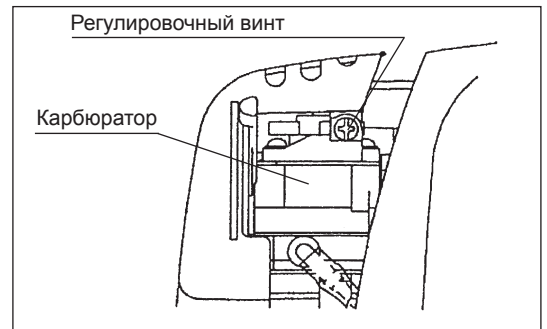
Для регулировке оборотов двигателя при полностью открытой дроссельной заслонке поверните диск управления дроссельной заслонкой. При повороте диска по часовой стрелке обороты двигателя уменьшаются. При повороте диска против часовой стрелки обороты двигателя увеличиваются.

РЕГУЛИРОВКА ВРАЩЕНИЯ НА НИЗКОЙ СКОРОСТИ (ОБОРОТЫ ХОЛОСТОГО ХОДА)

Если необходимо отрегулировать низкие обороты (холостой ход), вращайте регулировочный винт карбюратора.

ПРОВЕРКА ВРАЩЕНИЯ НА НИЗКОЙ СКОРОСТИ

- Установите обороты холостого хода на уровне 3000 мин⁻¹. Если требуется изменить скорость вращения, вращайте регулировочный винт (см. рисунок слева) с помощью крестообразной отвертки.
- Поверните регулировочный винт вправо, обороты двигателя увеличатся. Поверните регулировочный винт влево, обороты двигателя уменьшатся.
- Предварительная настройка карбюратора выполняется перед отгрузкой устройства. Если требуется дополнительная регулировка, обратитесь в официальную сервисную службу.



ЗАТОЧКА РЕЖУЩЕГО ЭЛЕМЕНТА

ПРЕДУПРЕЖДЕНИЕ:

Заточку упомянутых ниже режущих инструментов должны выполнять только в сертифицированной мастерской. Ручная заточка приведет к нарушению балансировки режущего инструмента, возникновению вибраций и приведет к повреждению оборудования.

- режущий диск
В официальной сервисной службе обеспечат правильную заточку и балансировку инструмента.

ПРИМЕЧАНИЕ:

Чтобы продлить срок службы режущего диска, его можно перевернуть (один раз) - пока не затупятся обе режущие кромки.

НЕЙЛОНОВАЯ РЕЖУЩАЯ ГОЛОВКА

Нейлоновая режущая головка представляет собой кусторез с двумя нитями, который может работать как в автоматическом, так и в полуавтоматическом режиме (bump & feed).

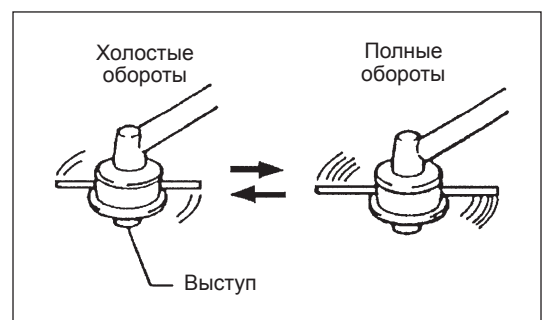
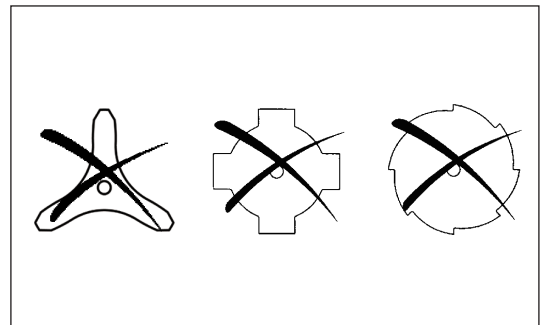
Нейлоновая режущая головка автоматически подает нейлоновый шнур необходимой длины за счет изменения центробежной силы при увеличении или уменьшении оборотов двигателя. Однако для более эффективной резки мягкой травы следует коснуться нейлоновой режущей головкой земли, чтобы подать дополнительный участок шнура в соответствии с инструкциями в разделе "Эксплуатация".

Эксплуатация

- Увеличьте скорость вращения нейлоновой режущей головки примерно до 6000 мин⁻¹. Низкие обороты (до 4800 мин⁻¹) не подходит, подача нейлонового шнура на низкой скорости осуществляется неэффективно.
- Наиболее эффективная зона резки показана затемненной.

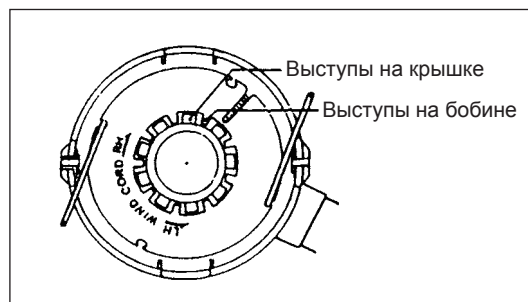
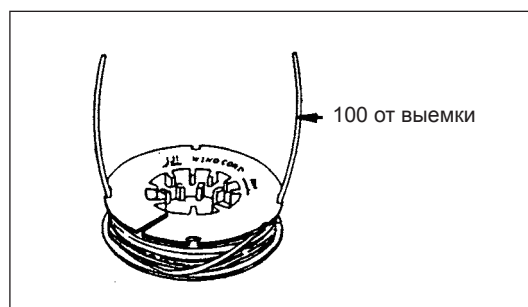
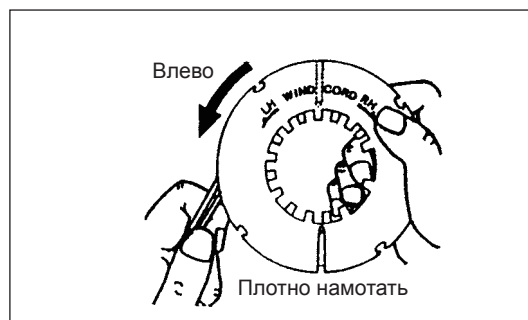
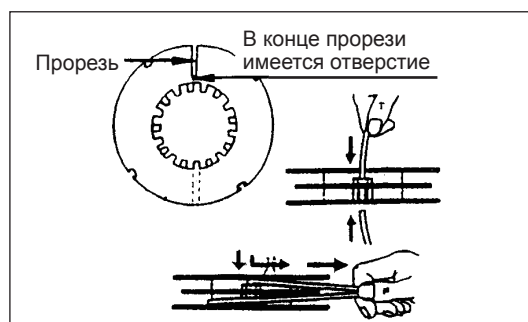
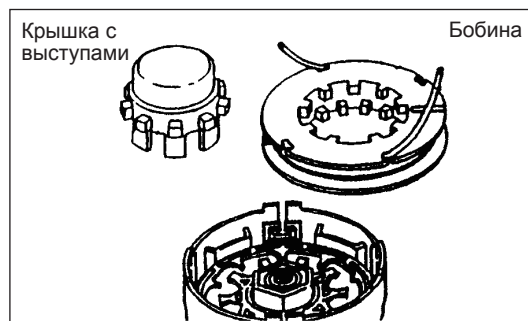
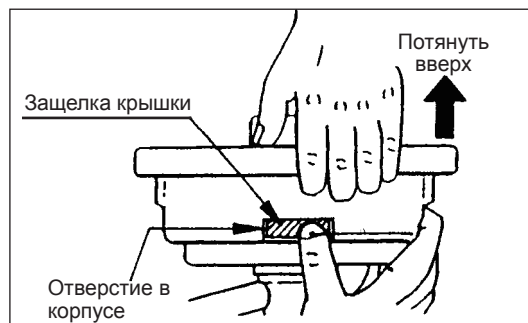
Если нейлоновый шнур не подается автоматически, выполните следующее:

1. Отпустите рычаг дроссельной заслонки, чтобы двигатель работал на холостых оборотах, затем нажмите на рычаг до упора. Повторяйте процедуру до тех пор, пока нейлоновый шнур не выйдет на нужную длину.
2. Если нейлоновый шнур слишком короткий для автоматической подачи в соответствии с описанной выше процедурой, коснитесь выступом на нейлоновой режущей головке земли, чтобы выпустить нейлоновый шнур.
3. Если при выполнении процедуры 2 шнур не выходит, намотайте/замените нейлоновый шнур в соответствии с процедурой в разделе "Замена нейлонового шнура".

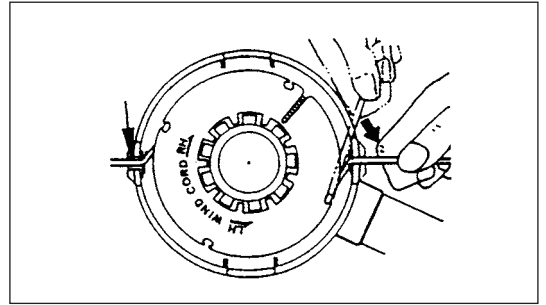


Замена нейлонового шнура

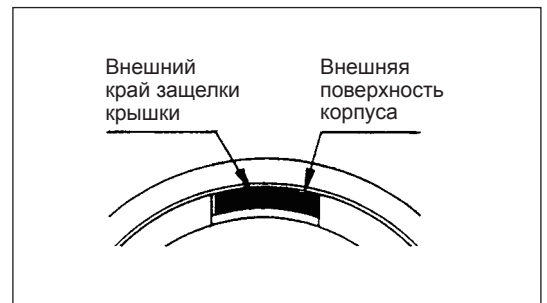
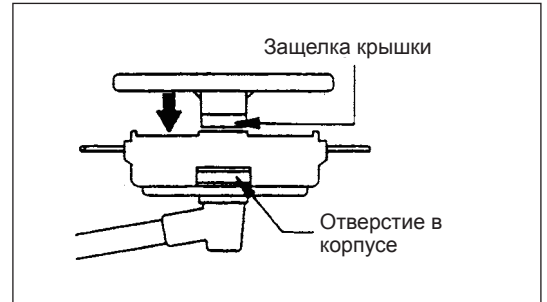
1. Снимите крышку с корпуса, нажав два блокировочных выступа, которые расположены по бокам корпуса.
2. Снимите крышку с выступами и извлеките бобину из корпуса.
3. Вставьте концы двух режущих нитей в отверстия в прорези на внешнем фланце бобины. Вставьте нити в направляющие через прорезы на фланцах.
4. Плотно намотайте нити в направлении, показанном левой стрелкой на фланце. Не перекрещивайте нити.
5. Намотайте шнуры, оставив примерно по 100 мм (3-15/16") и временно вставив концы в прорезь на бобине.
6. Установите крышку с выступами на ступицу корпуса так, чтобы она могла свободно перемещаться вверх и вниз под действием пружины. Вставьте бобину в корпус, совмещая выступы на бобине с выемками на крышке.



7. Вставьте режущие нити через отверстие.



8. Установите крышку на корпус, совместив выступы на крышке с отверстиями в корпусе. Убедитесь, что крышка плотно закреплена на корпусе. Внешний край защелки крышки и внешняя поверхность корпуса должны быть на одной окружности.



УКАЗАНИЯ ПО ОБСЛУЖИВАНИЮ

ПРЕДУПРЕЖДЕНИЕ: Перед выполнением любых операций с бензокосой обязательно выключите двигатель и отсоедините провод от свечи зажигания (см. раздел "Проверка свечи зажигания").
Обязательно надевайте защитные перчатки!

Чтобы обеспечить длительный срок службы и предотвратить повреждение оборудования, необходимо регулярно выполнять следующие операции по уходу и обслуживанию.

Ежедневные проверки и обслуживание

- Перед началом работы проверьте надежность затяжки всех винтов и наличие всех деталей. Обращайте особое внимание на надежность крепления ножа или нейлоновой режущей головки.
- Перед началом работы обязательно проверяйте чистоту воздушных патрубков и ребер охлаждения цилиндра. При необходимости очищайте.
- Ежедневно по окончании работы выполняйте следующее:
 - Очищайте бензокосу снаружи и осматривайте на предмет повреждений.
 - Очищайте воздушный фильтр. В случае работы в условиях повышенной запыленности очищайте фильтр несколько раз в день.
 - Проверяйте режущий диск или нейлоновую режущую головку на предмет повреждений и надежности крепления.
 - Убедитесь, что между оборотами холостого хода и рабочими оборотами имеется значительная разница - это обеспечивает неподвижность режущего инструмента при холостых оборотах двигателя (при необходимости уменьшите обороты холостого хода). Если на холостых оборотах инструмент продолжает вращаться, обратитесь в ближайшую официальную сервисную службу.
- Проверьте работу переключателя I-O, рычага разблокировки, рычага управления и кнопки блокировки.

ЗАМЕНА МОТОРНОГО МАСЛА

Загрязненное масло приводит к значительному сокращению срока службы подвижных и вращающихся деталей. Обязательно соблюдайте периодичность замены и надлежащие объемы заправки.



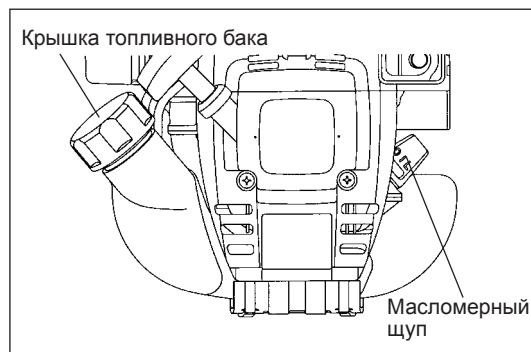
ВНИМАНИЕ: Обычно корпус двигателя и моторное масло после выключения двигателя горячие. При замене масла убедитесь, что двигатель и масло достаточно остыли. В противном случае можно получить ожог.

Примечание: В случае перелива масла оно может загрязниться или воспламениться с выделением белого дыма.

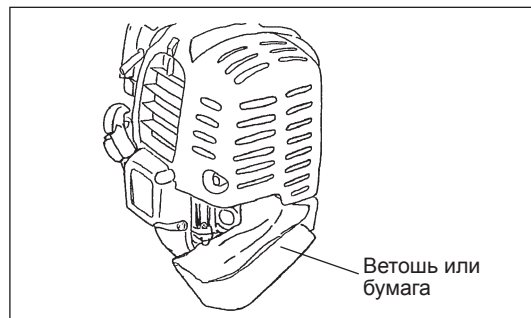
Периодичность замены: В начале через каждые 20 часов работы, затем через каждые 50 часов работы
Рекомендованное масло: SAE10W-30 по классификации API, класс SF или выше (4-тактный автомобильный двигатель)

При замене выполните следующую процедуру.

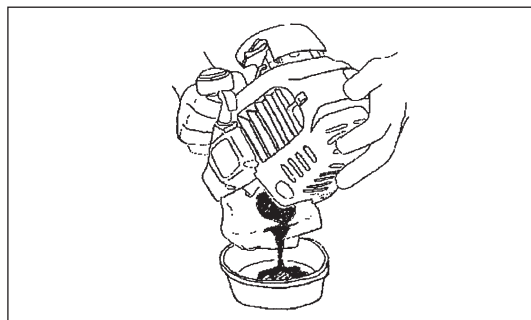
- 1) Убедитесь, что крышка бака плотно закрыта.
- 2) Извлеките масломерный щуп.
Берегите масломерный щуп от загрязнения.



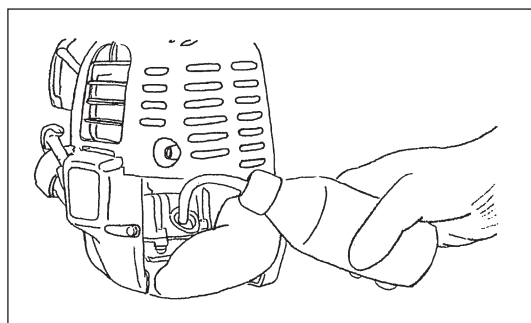
- 3) Поместите ветошь или бумагу у маслозаливного отверстия.



- 4) Извлеките масломерный щуп и слейте масло, наклонив двигатель в сторону маслозаливного отверстия.
Слейте масло в контейнер для последующей утилизации.



- 5) Удерживая двигатель ровно, залейте чистое масло до края маслозаливного отверстия.
Для заливки масла используйте специальный контейнер для доливки смазки.
- 6) После заливки плотно заверните масломерный щуп. Недостаточная затяжка масломерного щупа может стать причиной утечки масла.



ПРИМЕЧАНИЯ ПО МАСЛУ

- Не сливайте отработанное масло в мусор, на землю или в канализацию. Утилизация отработанного масла регулируется законодательством. При утилизации обязательно соблюдайте соответствующие законы и положения. Если какие-либо моменты остаются неясными, обратитесь в официальную сервисную службу.
- Рабочие характеристики масла ухудшаются, даже если оно хранится без использования. Регулярно выполняйте проверку и замену (масло заменяется через каждые 6 месяцев).

ОЧИСТКА ВОЗДУШНОГО ФИЛЬТРА



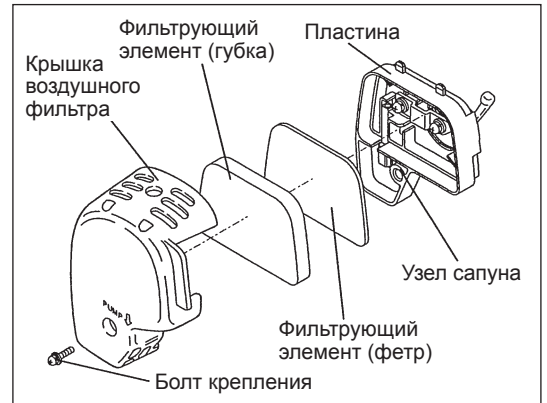
ОПАСНОСТЬ: СТРОГО ЗАПРЕЩАЕТСЯ ИСПОЛЬЗОВАНИЕ ОГНЕОПАСНЫХ МАТЕРИАЛОВ

Периодичность очистки и осмотра: Ежедневно (через каждые 10 часов работы)

- Поверните рычаг воздушной заслонки в полностью закрытое положение и закройте карбюратор от пыли и грязи.
- Снимите винты крепления крышки воздушного фильтра.
- Потяните нижнюю сторону крышки и отсоедините крышку воздушного фильтра.
- Если на фильтрующем элементе имеются осадки масла, выжмите его.
- В случае сильного загрязнения:
 - 1) Извлеките фильтрующий элемент (губку), опустите в теплую воду или в водный раствор нейтрального моющего средства, затем просушите.
 - 2) Очистите фильтрующий элемент (фетр) бензином, затем просушите.
- Прежде чем устанавливать фильтрующий элемент, обязательно просушите его. Недостаточная просушка элемента может привести к затрудненному пуску двигателя.
- Протрите ветошью масло, скопившееся вокруг крышки воздушного фильтра и сапуна.
- Сразу после окончания очистки установите крышку фильтра и закрепите болтами. (При установке сначала фиксируйте верхний выступ, затем нижний.)

Примечания по обращению с фильтрующим элементом воздушного фильтра

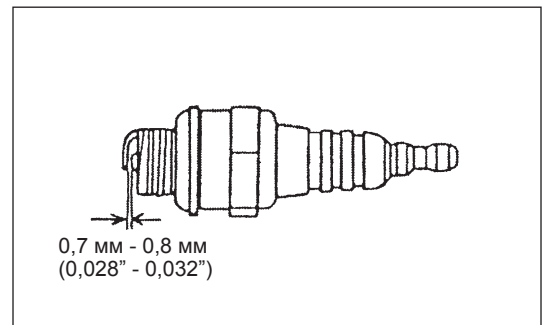
- Если фильтрующий элемент сильно запылен, очищайте его несколько раз в день.
- Если продолжать работу с грязным фильтром, масло из воздушного фильтра может вытечь наружу и загрязнить масло.



ПРОВЕРКА СВЕЧИ ЗАЖИГАНИЯ

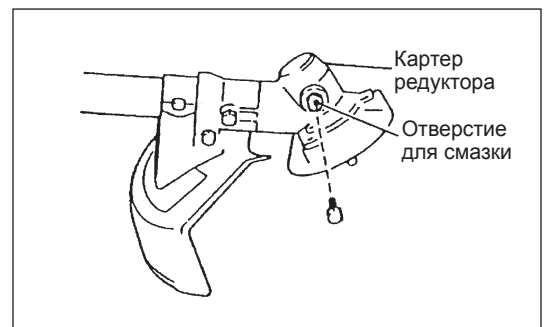
- Для извлечения и установки свечей зажигания используйте только ключ, входящий в комплект поставки.
- Зазор между электродами свечи зажигания должен составлять 0,7 - 0,8 мм (0,028" - 0,032"). Если зазор слишком маленький или слишком большой, отрегулируйте его. Если свеча зажигания засорена или загрязнена, тщательно очистите ее или замените.

ПРЕДУПРЕЖДЕНИЕ: Не прикасайтесь к разъему свечи зажигания при работающем двигателе (опасность поражения током высокого напряжения).



ЗАКЛАДКА КОНСИСТЕНТНОЙ СМАЗКИ В КАРТЕР РЕДУКТОРА

- Закладка консистентной смазки (Shell Alvania 2 или аналогичная) в картер редуктора через отверстие для смазки осуществляется через каждые 30 часов. (Оригинальную консистентную смазку MAKITA можно приобрести у местного дилера MAKITA.)



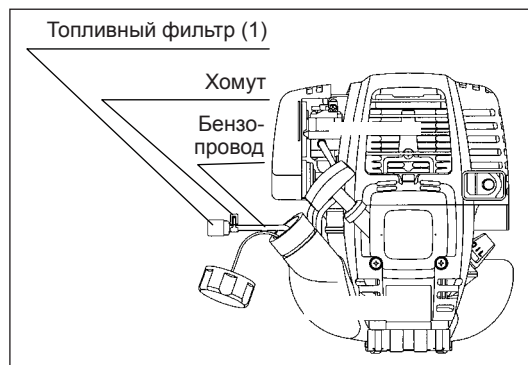
ОЧИСТКА ТОПЛИВНОГО ФИЛЬТРА

ПРЕДОСТЕРЕЖЕНИЕ: СТРОГО ЗАПРЕЩАЕТСЯ ИСПОЛЬЗОВАНИЕ ОГНЕОПАСНЫХ МАТЕРИАЛОВ

Периодичность очистки и осмотра: Ежемесячно (через каждые 50 часов работы)

Всасывающая головка в топливном баке

- Топливный фильтр (1) всасывающей головки используется для фильтрации топлива, поступающего в карбюратор.
- Необходимо регулярно осматривать топливный фильтр. Для этой цели откройте крышку бака и с помощью проволочного крюка извлеките всасывающую головку через горловину бака. Если фильтр затвердел, загрязнен или засорен, его необходимо заменить.
- Недостаточная подача топлива может привести к превышению максимально допустимых оборотов двигателя. Поэтому большое значение имеет смена фильтра как минимум один раз в квартал, чтобы обеспечить надлежащую подачу топлива в карбюратор.



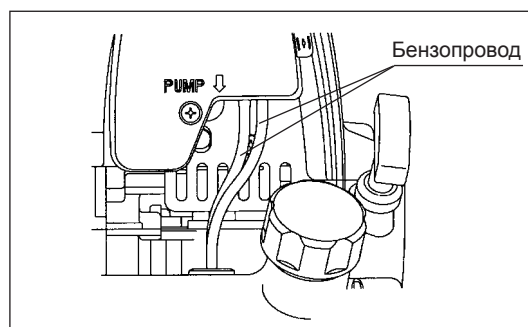
ЗАМЕНА ТОПЛИВНОГО ПАТРУБКА

ПРЕДУПРЕЖДЕНИЕ: СТРОГО ЗАПРЕЩАЕТСЯ ИСПОЛЬЗОВАНИЕ ОГНЕОПАСНЫХ МАТЕРИАЛОВ

Периодичность очистки и осмотра: Ежедневно (через каждые 10 часов работы)

Замена: Ежегодно (через каждые 200 часов работы)

Заменяйте топливный патрубок ежегодно, независимо от частоты использования устройства. Утечка топлива может привести к возгоранию. Если при осмотре выявлена утечка, немедленно замените маслопровод.



ОСМОТР БОЛТОВ, ГАЕК И ВИНТОВ

- Подтягивайте ослабленные болты, гайки и пр.
- Проверяйте на предмет утечек топлива и масла.
- Заменяйте поврежденные детали новыми, чтобы обеспечить безопасность эксплуатации.

ОЧИСТКА ДЕТАЛЕЙ

- Содержите двигатель в чистоте.
- Поддерживайте чистоту ребер охлаждения цилиндра. Пыль и грязь, скапливающиеся на ребрах, могут привести к заклиниванию поршня.

ЗАМЕНА ПРОКЛАДОК И САЛЬНИКОВ

При сборке двигателя после демонтажа обязательно заменяйте прокладки и сальники новыми.

Любые операции обслуживания или регулировки, не указанные в данном руководстве, должны выполняться сотрудниками официальной сервисной службы.

ХРАНЕНИЕ

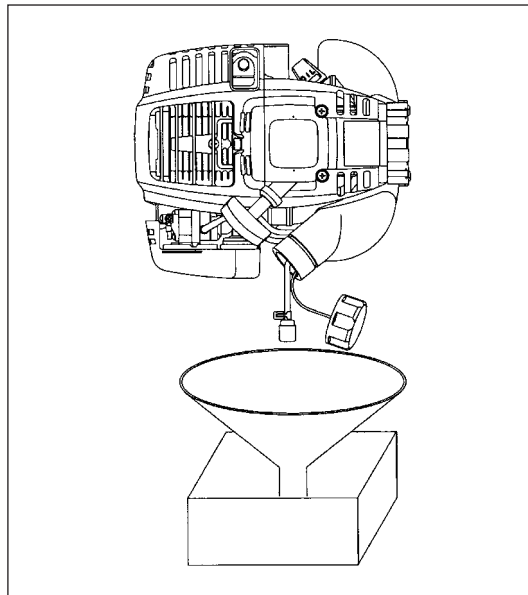


ПРЕДОСТЕРЕЖЕНИЕ: Сливая топливо, обязательно выключайте двигатель и проверяйте, что он остыл. Сразу после выключения двигателя он очень горячий - это может привести к ожогам, воспламенению и пожару.



ВНИМАНИЕ: Если устройство не эксплуатируется в течение длительного времени, слейте топливо из бака и карбюратора, и храните его в сухом и чистом месте.

- Слейте топливо из топливного бака и карбюратора в соответствии со следующей процедурой:
 - 1) Снимите крышку топливного бака и полностью слейте топливо. Если в топливном баке остались посторонние вещества, полностью удалите их.
 - 2) С помощью проволоки извлеките топливный фильтр через заливную горловину.
 - 3) Нажимайте на насос подкачки до тех пор, пока в нем не останется топлива, и слейте топливо, поступающее в топливный бак.
 - 4) Установите фильтр в топливный бак и плотно затяните крышку бака.
 - 5) затем запустите двигатель и дождитесь, пока он остановится.
- Извлеките свечу зажигания и капните несколько капель моторного масла через отверстие для свечи.
- Осторожно потяните рукоятку стартера, чтобы масло растеклось по двигателю, затем установите на место свечу.
- Установите крышку ножа.
- Во время хранения устройство должно располагаться горизонтально либо вертикально, лезвием вверх. (В этом случае обращайте особое внимание на то, чтобы устройство не упало.) Запрещается хранить устройство лезвием вниз. Это может привести к вытеканию смазки.
- Храните слитое топливо в специальной канистре в хорошо проветриваемом месте.



После длительного хранения

- Пред началом работы после длительного хранения обязательно замените масло (см. стр. 17). Пока устройство находится на хранении, качество масла снижается.

Поиск неисправностей

Неисправность	Система	Признак	Причина
Двигатель не запускается или запускается с трудом	Система зажигания	Искра зажигания в норме	Неисправность в подаче топлива или в системе компрессии, механический дефект
		Искра отсутствует	Нажат выключатель STOP, неисправность или короткое замыкание проводки, неисправна свеча зажигания или ее разъем, неисправность блока зажигания
	Подача топлива	Топливный бак заполнен	Неправильное положение дросселя, дефект карбюратора, погнут или засорен бензопровод, загрязнено топливо
	Компрессия	Отсутствует компрессия при вытягивании ручного стартера	Дефект прокладки дна цилиндра, повреждены сальники коленвала, дефект цилиндра или поршневых колец, либо негерметичное уплотнение свечи зажигания
Проблемы с горячим запуском	Механическая неисправность	Стартер не срабатывает	Сломана пружина стартера, повреждены внутренние компоненты двигателя
	Подача топлива	Топливный бак заполнен, искра есть	Загрязнен карбюратор - необходимо очистить
Двигатель запускается, но глохнет	Подача топлива	Бак заполнен	Неправильно отрегулированы обороты холостого хода, загрязнен карбюратор Дефект вентиляции топливного бака, засорение топливной магистрали, неисправность троса или выключателя STOP
Недостаточная мощность	Могут быть повреждены одновременно несколько систем	Неустойчивая работа двигателя на холостых оборотах	Засорен воздушный фильтр, загрязнен карбюратор, засорен глушитель, засорена выпускной канал в цилиндре

Элемент	Время работы	До начала работы	После смазки	Ежедневно (10 ч)	30 ч	50 ч	200 ч	Хранение/консервация	Стр.
Моторное масло	Осмотр/очистка	○							12
	Замена					○*1			18
Затяжка деталей (болт, гайка)	Осмотр	○							21
Топливный бак	Очистка/осмотр	○							—
	Слить топливо							○*3	22
Рычаг дроссельной заслонки	Проверка функционирования		○						—
Выключатель	Проверка функционирования		○						15
Нож	Осмотр	○		○					10
Вращение на низкой скорости	Осмотр/регулировка			○					16
Воздушный фильтр	Очистите			○					20
Свеча зажигания	Осмотр			○					20
Воздушный канал системы охлаждения	Очистка/осмотр			○					21
Бензопровод	Осмотр			○					21
	Замена						◎*2		—
Смазка картера редуктора	Заправка				○				20
Топливный фильтр	Очистка/замена					○			21
Зазор между клапанами впуска и выпуска воздуха	Регулировка						◎*2		—
Маслопровод	Осмотр						◎*2		—
Капитальный ремонт двигателя							◎*2		—
Карбюратор	Слить топливо							○*3	22

*1 Выполните первую замену после 20 ч работы.

*2 Осмотр после 200 часов работы должен выполняться официальной сервисной службой или в мастерской.

*3 После опорожнения топливного бака включите двигатель, чтобы выработать топливо из карбюратора.

ПОИСК И УСТРАНЕНИЕ НЕИСПРАВНОСТЕЙ

Прежде чем подавать заявку на ремонт, попробуйте найти и устранить неисправность самостоятельно. Если найдена неисправность, выполните действия, описанные в руководстве. Запрещается разбирать или снимать узлы, если это не указано в руководстве. Для выполнения ремонта обращайтесь в официальную сервисную службу или к местному дилеру компании.

Отклонение от нормального состояния	Возможная причина (неисправность)	Способ устранения
Двигатель не запускается	Не работает насос подкачки	Нажмите 7-10 раз
	Медленно движется трос стартера при вытягивании	Тяните сильнее
	Недостаточно топлива	Залейте топливо
	Засорен топливный фильтр	Очистите
	Сломана топливная трубка	Выпрямите топливную трубку
	Снизилось качество топлива	Некачественное топлива затрудняет пуск двигателя. Замените топливо. (Рекомендованная периодичность замены: 1 месяц)
	Перелив топлива	Установите рычаг дроссельной заслонки из положения средних оборотов в положение высоких оборотов, затем потяните рукоятку стартера, чтобы запустить двигатель. После запуска двигателя начнет вращаться нож. Обращайте на него особое внимание. Если двигатель по-прежнему не запускается, извлеките свечу зажигания, вытрите насухо электрод и установите свечу на место. Затем запустите двигатель как указано в руководстве.
	Снят провод свечи	Надежно установите
	Свеча зажигания загрязнена	Очистите
	Неправильный зазор свечи зажигания	Отрегулируйте зазор
	Другие отклонения в свече зажигания	Замена
	Неисправность карбюратора	Подайте заявку на осмотр и обслуживание.
	Не удастся вытянуть трос стартера	Подайте заявку на осмотр и обслуживание.
	Неисправность привода	Подайте заявку на осмотр и обслуживание.
Двигатель быстро глохнет Не увеличиваются обороты двигателя	Недостаточный прогрев	Выполните процедуру прогрева двигателя
	Рычаг воздушной заслонки установлен в положение "CLOSE", хотя двигатель прогрет.	Установите в положение "OPEN" (открыт)
	Засорен топливный фильтр	Очистите
	Загрязнен или засорен воздушный фильтр	Очистите
	Неисправность карбюратора	Подайте заявку на осмотр и обслуживание.
	Неисправность привода	Подайте заявку на осмотр и обслуживание.
Нож не вращается ↓ Немедленно выключите двигатель	Не затянут гайка крепления ножа	Затяните.
	Нож или противодисперсионный кожух заблокирован ветками.	Удалите посторонние предметы
	Неисправность привода	Подайте заявку на осмотр и обслуживание.
Сильная вибрация основного блока ↓ Немедленно выключите двигатель	Сломан, погнут или изношен нож	Замените нож
	Не затянут гайка крепления ножа	Затяните
	Смещение выпуклой поверхности ножа и опоры ножа.	Надежно установите
	Неисправность привода	Подайте заявку на осмотр и обслуживание.
Нож останавливается не сразу ↓ Немедленно выключите двигатель	Высокие обороты холостого хода	Регулировка
	Отсоединен провод дроссельной заслонки	Надежно установите
	Неисправность привода	Подайте заявку на осмотр и обслуживание.
Двигатель не выключается ↓ Дайте двигателю поработать на холостых оборотах и установите рычаг воздушной заслонки в положение CLOSE (Закрыт)	Отсоединен разъем	Надежно установите
	Неисправность в электросистеме	Подайте заявку на осмотр и обслуживание.

Если двигатель не запускается после прогрева:

Если в результате проверки неисправность не выявлена, откройте дроссельную заслонку примерно на 1/3 и запустите двигатель.

Makita Corporation
Anjo, Aichi, Japan

884891C269