

Руководство по эксплуатации вибрационной шлифмашины модели ESS-400



ОБЩИЙ ВИД

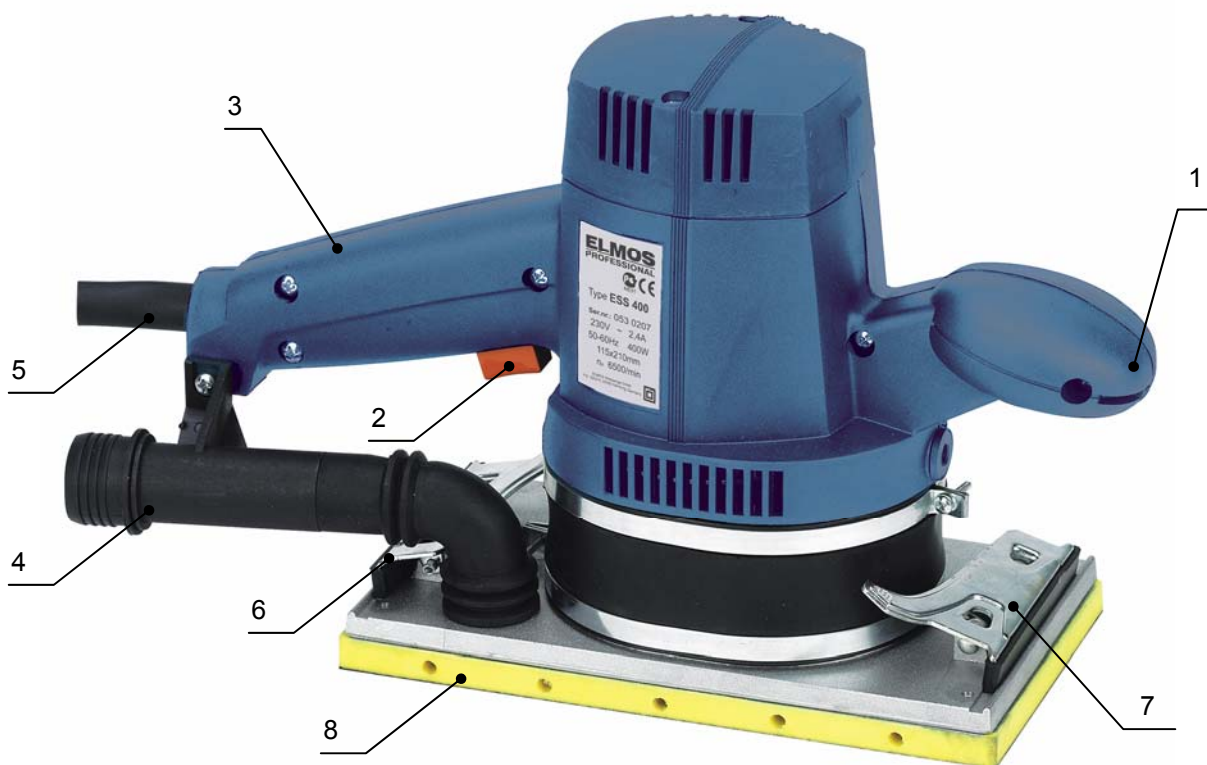


Рис.1

1. Передняя рукоятка
2. Выключатель
3. Задняя рукоятка
4. Патрубок для подключения пылесоса
5. Шнур питания
6. Заднее крепление абразивной бумаги
7. Переднее крепление абразивной бумаги
8. Подошва

ОБЩИЕ ПРАВИЛА ТЕХНИКИ БЕЗОПАСНОСТИ

Предупреждение! Внимательно прочтите все инструкции. Неправильное следование всем инструкциям, упомянутым ниже, может быть причиной электрического удара, пожара и/или серьезной персональной травмы.

1. Содержите вашу рабочую площадку в чистоте и хорошо освещенной. Захламленные поверхности и затемненные помещения могут быть причиной несчастного случая.
2. Не пользуйтесь инструментом во взрывоопасной атмосфере, т.е. в присутствии взрывоопасных жидкостей, газов и пыли. Электроинструменты создают искру, которая может воспламенить пыль или пары.
3. Держите посетителей, детей подальше от места пользования электроинструментом. Отвлечение от работы может привести к потере контроля.
4. Не пользуйтесь инструментом в дождь. Вода, попавшая в электроинструмент, увеличивает риск электрического шока.
5. Не перенапрягай шнур. Никогда не используйте шнур для того, чтобы переносить электроинструмент. Держите шнур подальше от источника тепла, масла, острых предметов или движущих частей. Заменяйте поврежденный шнур незамедлительно. Поврежденный шнур увеличивает риск электрического шока.
6. Работая с электроинструментом на улице, используйте удлинитель, предназначенный для работы на улице, с маркировкой «W-A» или «W». Эти типы шнуров предназначены для работы на улице и уменьшают риск электрического шока.
7. Руководствуйтесь здравым смыслом при работе с электроинструментом. Не пользуйтесь инструментом, если вы устали или находитесь под влиянием наркотиков, алкоголя или лекарств. Момент потери внимания при работе с электроинструментом может быть результатом серьезной личной травмы.
8. Одевайтесь правильно. Не надевайте свободную одежду и украшения.
9. Избегайте произвольного включения. Удостоверьтесь в том, что переключатель находится в положении «ВЫКЛ» перед включением в розетку.

10. Не допускайте положения, при котором Вам нужно тянуться к инструменту! Всегда твердо держитесь на ногах и соблюдайте правильное, сбалансированное положение все время. Соблюдение равновесия обеспечит лучший контроль над инструментом в неожиданной ситуации.
11. Используйте специальную защитную экипировку для безопасности. Всегда надевайте защитные очки.
12. Используйте зажимы или другие возможные способы в целях закрепления и обеспечения правильного положения рабочего материала на неподвижной основе. Держать рабочий материал рукой или против вашего тела неудобно и может привести к потере контроля.
13. Не применяйте излишнюю силу при работе с инструментом. Используйте правильный инструмент для вашей работы. Правильный инструмент выполнит работу лучше и безопаснее, если будет работать с той мощностью, на которую он рассчитан.
14. Не пользуйтесь инструментом, если переключатель не работает. Любой инструмент, который не может быть контролирован переключателем, опасен и должен быть отремонтирован.
15. Отключите штепсель из источника тока до того, как произвести настройку, замену аксессуаров или оставить инструмент на хранение.
16. Храните неработающий инструмент в местах, недосягаемых для детей.
17. Проверьте инструмент на выравнивание и заедание движущихся частей, поломку частей и любые другие условия, которые могут влиять на работу инструмента.
18. Используйте только аксессуары, которые рекомендованы заводом-изготовителем для вашей модели. Запасные части, которые подходят одному инструменту, могут быть опасными для другого.

ДОПОЛНИТЕЛЬНЫЕ ПРАВИЛА ТЕХНИКИ БЕЗОПАСНОСТИ

1. Держите машину крепко.
2. Не оставляйте машину работающей. Начинайте работу только тогда, когда держите машину за рукоятку.
3. Не используйте машину на мокрой поверхности.

ЭЛЕКТРОПИТАНИЕ

Инструмент должен быть подключен к сети с напряжением, соответствующим напряжению, указанному на маркировочной табличке. Использование тока пониженного напряжения может привести к перегрузке инструмента. Род тока - переменный, однофазный. В соответствии с европейскими стандартами инструмент имеет двойную степень защиты от поражения током.

ОПИСАНИЕ

Суперпрофессиональная модель, пригодная для обработки всех типов материалов. Используется там, где требуется обработка больших площадей. Электронная стабилизация скорости даже при сильном давлении на машинку обеспечивает стабильный съем материала. Это значительно увеличивает производительность и экономит время. Эргономика и хорошая балансировка снижает уровень вибрации.

Для увеличения срока службы используются только пылезащищенные подшипники. Система пылеудаления с возможностью подключения пылесоса поддерживает чистоту на рабочем месте. Может использоваться как с обычной шлифбумагой, так и с velcro ("липучка").

ТЕХНИЧЕСКИЕ ХАРАКТЕРИСТИКИ

Табл.1

Тип	ESS-400
Шлифовальная пластина (мм)	115x210
Наждачная бумага (мм)	115x275
Номинальная мощность (Вт)	400
Число колебаний на холостом ходу (1/мин)	13000
Эксцентриситет (мм)	4,5
Вес (кг)	2,9

ЭКСПЛУАТАЦИЯ ВИБРОШЛИФОВАЛЬНОЙ МАШИНЫ

Установка наждачной бумаги

Модель ESS-400 предназначена для работы с использованием наждачной бумаги форматом 115x275мм. Для обычных операций вставьте наждачную бумагу в Вашу шлифмашину следующим образом:

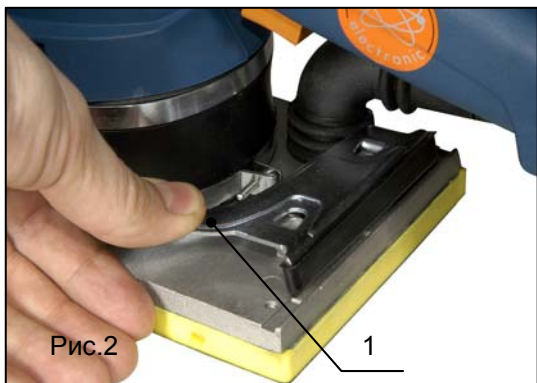
1. Смягчите наждачную бумагу, протянув ее об угол стола под углом 90 градусов или об какой-нибудь острый угол. Края следует смягчить, чтобы их можно было зажать.
2. Освободите зажим, нажав на пружинный рычаг (поз.1, рис.2).
3. Вставьте наждачную бумагу под передний зажим, настолько далеко, насколько это возможно. Отпустите пружинный рычаг тем самым, зажав переднюю сторону наждачной бумаги.
4. Плотно растяните наждачную бумагу на рабочей подошве.
5. Освободите задний зажим, нажав на пружинный рычаг.
6. Вставьте второй конец наждачной бумаги под задний зажим, настолько далеко, насколько это возможно. Отпустите пружинный рычаг тем самым, зажав заднюю сторону наждачной бумаги.

Выключатель

Для включения инструмента необходимо нажать на кнопку выключателя (поз.2 рис.3), для отключения инструмента просто отпустить кнопку выключателя.

Для перевода инструмента в режим непрерывной работы необходимо после нажатия выключателя утопить кнопку блокировки (поз.3, рис.3), для выхода из непрерывного режима работы просто еще раз нажмите на выключатель.

Внимание: при включении и выключении шлифмашины необходимо, чтобы рабочая подошва не находилась в контакте с обрабатываемой заготовкой.



РАБОТА С ИНСТРУМЕНТОМ

Крепко возьмите машинку двумя руками. Включите ее и дождитесь, пока она наберет полную скорость. Затем мягко опустите машину на поверхность заготовки. Водите инструментом по обрабатываемой поверхности длинными мазками, используя **только вес инструмента**.

Использование силы при движении инструмента приводит к перегрузке двигателя, замедляет процесс шлифовки и делает шлифовку неровной.

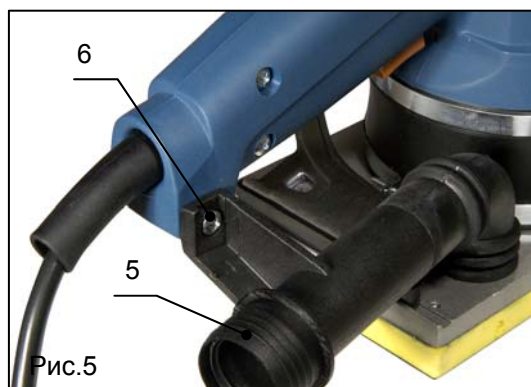
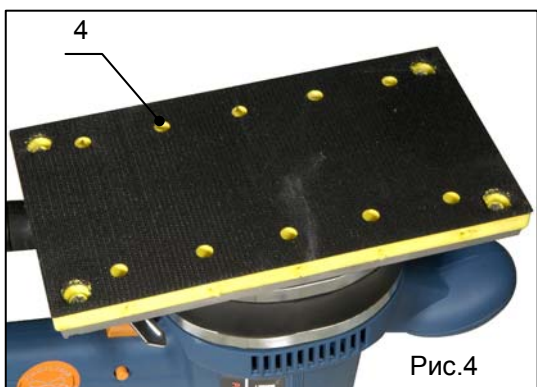
Чаще контролируйте процесс шлифования. Модель ESS-400 может работать очень быстро, особенно при использовании грубой наждачной бумаги. Для получения наилучшего качества шлифовки начните с грубой наждачной бумаги и постепенно переходите к мелкозернистой бумаге. На последнем этапе настоящая профессиональная отделка достигается с помощью старой, потертой наждачной бумаги и совсем не требует ручной доводки.

Осторожно!

- Не закрывайте пальцем или рукой вентиляционное отверстие.
- Никогда не работайте машиной без наждачной бумаги. Вы можете серьезно повредить подушку.

Когда Вы хотите выполнить шлифование без пыли, поступайте следующим образом:

Закрепите наждачную бумагу на инструменте. Прорежьте отверстия в бумаге в тех же местах что на подошве (поз.4, рис.4). Установите патрубок (поз.5, рис.5) на инструмент и закрепите его при помощи винта (поз.6, рис.5). Продукты обработки будут всасываться через специальные отверстия в подошве и оседать в пылесборном мешке пылесоса.



Предосторожности при шкурении краски.

Шкурение краски на свинцовой основе не рекомендуется из-за трудности контроля вредной для здоровья пыли. Наибольший вред для здоровья она представляет для детей и беременных женщин.

Поскольку трудно бывает определить, содержит ли краска свинец без химического анализа, мы рекомендуем при шкурении любой краски соблюдать следующие предосторожности:

1. Детям и беременным женщинам не рекомендуется входить на территорию, где производится шкурение краски до тех пор, пока грязь не будет убрана.

2. Всем, кто находится на рабочей площадке, обязательно носить маску от пыли или респиратор. Фильтр нужно менять каждый день или тогда, когда возникают трудности с дыханием.

Примечание: Следует использовать только те противопыльные маски, которые предназначены для работы со свинцовыми красками и испарениями. Обычные маски для работы с красками не обеспечивают такой защиты. Обратитесь к своему местному торговцу скобяными товарами для приобретения требуемой маски.

Безопасность для окружающей среды.

1. Краска должна быть снята таким образом, чтобы минимизировать количество пыли.
2. Площадки, на которых производится снятие краски, должны быть завешены пластиковыми шторами 4мм.
3. Шкурение должно производиться таким образом, чтобы ограничить распространение пыли за пределы рабочей площадки.

Чистка и уборка мусора

1. Все поверхности на рабочей площадке следует пылесосить и тщательно чистить каждый день в течение всего времени работы над проектом. Необходимо часто менять фильтры пылесоса.
2. Пластиковые занавесы следует собрать и выкинуть вместе с другим мусором. Их следует поместить в закрытые мешки для отходов и увести так, как увозят мусор. Во время уборки детям и беременным женщинам не рекомендуется находиться в непосредственной близости от строительной площадки.
3. Все игрушки, мебель, которую можно мыть и посуда, используемая детьми должны быть тщательно вымыты перед тем, как ими снова начнут пользоваться.

Уход за инструментом

Держите вашу машину в чистоте, насколько это, возможно, вытирайте ее чистой тряпкой, и время от времени продувайте воздухом.

Не используйте сильных химических реактивов или растворов для чистки инструмента. Избегайте перегрузки своего шлифовального станка. Перегрузка повлечет за собой значительное уменьшение скорости и производительности, и станок начнет перегреваться. В этом случае прогоните его в холостом режиме в течение 1-2 минут.

Чистка и смазка.

Используйте только мягкое мыло и влажную тряпку для чистки инструмента. Не допускайте попадания какой-либо жидкости внутрь инструмента. Никогда не погружайте в жидкость никакую часть станка. В станке используются самосмазывающиеся подшипники, и периодическая смазка не требуется. Хотя маловероятно, что потребуются какое-то обслуживание, в случае необходимости обратитесь за помощью к вашему местному дилеру.

Важно.

Для того чтобы обеспечить безопасность и надежность для вашего инструмента, необходимо, чтобы ремонт, обслуживание и наладка (включая профилактические осмотры и замену частей) осуществлялись официальными центрами обслуживания или другими квалифицированными сервисными организациями, всегда располагающими идентичными запасными частями для замены.

Гарантии

Мы гарантируем работу инструмента фирмы «ELMOS Werkzeuge GmbH» в соответствии с законом страны поставки. Повреждения, вызванные естественным износом, перегрузкой инструмента, неправильной эксплуатацией и хранением не могут являться предметом гарантии.

Внимание: Гарантия осуществляется только при полном и правильном заполнении фирменного гарантийного талона в момент продажи!!!