



**РУКОВОДСТВО ПО ЭКСПЛУАТАЦИИ
ПУШКА ТЕПЛОВАЯ ДИЗЕЛЬНАЯ
ELITECH**

- ТП 120ДП
- ТП 150ДП

EAC

УВАЖАЕМЫЙ ПОКУПАТЕЛЬ!

Благодарим Вас за выбор дизельной тепловой пушки «ELITECH»! Мы рекомендуем Вам внимательно ознакомиться с данным руководством и тщательно соблюдать предписания по мерам безопасности, эксплуатации и техническому обслуживанию Вашей тепловой пушки.

Содержащаяся в руководстве информация основана на технических характеристиках, имеющих на момент выпуска руководства. Технические характеристики могут быть изменены без предварительного уведомления, так как мы постоянно стремимся повышать качество нашей продукции.

СОДЕРЖАНИЕ

1. Общие сведения	4
2. Технические характеристики	4
3. Правила техники безопасности	4
4. Устройство тепловой пушки	7
5. Сборка	9
6. Эксплуатация	12
7. Техническое обслуживание	15
8. Возможные неисправности и методы их устранения	24
9. Электрические схемы	26
10. Правила транспортировки и хранения	28
11. Срок службы	28
12. Гарантия	28

1. ОБЩИЕ СВЕДЕНИЯ

1.1 Перед началом работы с дизельной тепловой пушкой настоятельно рекомендуем ознакомиться с настоящим Руководством.

1.2 Дизельные тепловые пушки предназначены для временного обогрева зданий, которые находятся в процессе постройки или ремонта. Помещения, в которых эксплуатируется дизельная тепловая пушка, должны быть хорошо вентилируемыми.

1.3 Исполнение тепловой пушки – переносное, рабочее положение – установка на полу, условия эксплуатации – работа под надзором.

1.4 После длительного хранения или перерыва в работе перед включением тепловой пушки необходимо произвести осмотр на наличие повреждений.

В случае обнаружения повреждений не запускать дизельную тепловую пушку до устранения всех недостатков.

2. ТЕХНИЧЕСКИЕ ХАРАКТЕРИСТИКИ

Таблица 1

Параметры	ТП 120ДП	ТП 150ДП
Тепловая мощность, кВт	120	150
Площадь обогрева, м ²	790	1280
Расход топлива, л/ч	11,4	18,5
Время работы без дозаправки, ч	10	10
Объём топливного бака, л	110	189
Тип топлива	дизельное	
Параметры электросети, В/Гц	230/50	
Термостат	да	да
Колеса	да	да
Вес, кг	68	125

3. ПРАВИЛА ТЕХНИКИ БЕЗОПАСНОСТИ

Внимание! При эксплуатации дизельной тепловой пушки держите горючие вещества, например, строительные материалы, бумагу или картон, на безопасном расстоянии от тепловой пушки в соответствии с данными инструкциями. Никогда не используйте тепловую пушку в присутствии таких веществ как бензин, растворители, разбавители для краски, частицы пыли, летучие или переносимые по воздуху горючие вещества и другие неизвестные химикаты. В дан-

ной переносной тепловой пушке не предусмотрена система вентиляции. В ней используется воздух (кислород), который содержится в окружающем воздухе. Необходимо обеспечить наличие воздуха для горения и вентиляции.

Внимание! Данная тепловая пушка работает по принципу прямого воздушного нагрева с принудительным нагнетанием воздуха. Она предназначена в основном для временного обогрева зданий, которые находятся в процессе постройки, перестройки или ремонта. Прямой нагрев означает, что в обогреваемом пространстве содержатся все продукты горения тепловой пушки. Эффективность сгорания для данного изделия составляет 98%, однако изделие все же выделяет небольшое количество угарного газа. Угарный газ ядовит. Люди способны переносить небольшие количества угарного газа. Необходимо следовать мерам предосторожности для обеспечения надлежащей вентиляции. Если не обеспечить надлежащую вентиляцию в соответствии с инструкциями в данном руководстве, это может привести к смертельному исходу. Ранние признаки отравления угарным газом схожи с симптомами гриппа.

Симптомы при неправильной вентиляции: головная боль, головокружение, жжение в области носа и глаз, тошнота, сухость во рту, боль в горле.

Опасность загрязнения воздуха внутри помещения!

Используйте данную тепловую пушку только в помещениях с хорошей вентиляцией! Обеспечьте доступ свежего воздуха в помещении, где эксплуатируется тепловая пушка.

Люди, имеющие заболевания органов дыхания, должны проконсультироваться с врачом, прежде чем использовать тепловую пушку.

Отравление угарным газом!

Ранние признаки отравления угарным газом схожи с симптомами гриппа: головные боли, головокружение и/или тошнота. Немедленно выйдите на свежий воздух и обратитесь за медицинской помощью!

Некоторые люди сильнее подвержены воздействию угарного газа, чем другие. К таким людям относятся беременные женщины, люди с заболеванием сердца, легких или анемией, а также люди в состоянии алкогольного опьянения или находящиеся на большой высоте.

Если у Вас возникают подобные симптомы, возможно, тепловая пушка работает неправильно. Обратитесь в специализированный сервисный центр для диагностики Вашей тепловой пушки.

Никогда не используйте данную тепловую пушку в жилых помещениях и зонах отдыха.

Опасность ожога, пожара и взрыва!

ЗАПРЕЩАЕТСЯ заправлять данную тепловую пушку такими видами топлива как авиационный керосин, бензин, бензол, разбавители для краски и другие нефтепродукты (РИСК ПОЖАРА ИЛИ ВЗРЫВА).

ЗАПРЕЩАЕТСЯ использовать данную тепловую пушку в местах, где могут присутствовать легковоспламеняющиеся пары.

ЗАПРЕЩАЕТСЯ доливать топливо в топливный бак тепловой пушки, если она горячая или все еще работает. Данная тепловая пушка **ОЧЕНЬ СИЛЬНО НАГРЕВАЕТСЯ** во время работы.

Храните все горючие материалы подальше от данной тепловой пушки.

ЗАПРЕЩАЕТСЯ блокировать воздухоприемник (сзади) или отверстие для выпуска воздуха (спереди) тепловой пушки.

ЗАПРЕЩАЕТСЯ ставить тепловую пушку передней или задней стороной к трубопроводу.

ЗАПРЕЩАЕТСЯ перемещать тепловую пушку и дотрагиваться до нее, пока она не остыла.

ЗАПРЕЩАЕТСЯ перевозить тепловую пушку, если в топливном баке имеется топливо.

Если тепловая пушка оборудована термостатом, она может начать работать в любое время. **ВСЕГДА** устанавливайте тепловую пушку на устойчивую и ровную поверхность.

ЗАПРЕЩАЕТСЯ подпускать детей и животных близко к тепловой пушке.

При хранении топлива в резервуаре необходимо обеспечить безопасное расстояние не меньше 7,7 м от тепловых пушек, горелок, переносных генераторов и других возможных источников огня.

ЗАПРЕЩАЕТСЯ пользоваться данной пушкой в жилых помещениях.

Опасность поражения электрическим током!

Используйте источник питания с характеристиками (напряжение и частота), указанными на заводской табличке тепловой пушки. Используйте розетку, имеющую контакты заземления. **ВСЕГДА** устанавливайте тепловую пушку так, чтобы на нее не попадали брызги и капли воды, дождь и ветер.

ВСЕГДА отсоединяйте тепловую пушку от источника питания, если она не используется.

Минимальное безопасное расстояние до горючих материалов:

От верхней части	1,25 м
От боковых сторон	1,25 м
От передней части	2,5 м

4. УСТРОЙСТВО ТЕПЛОЙ ПУШКИ

Модель: ТП 120ДП

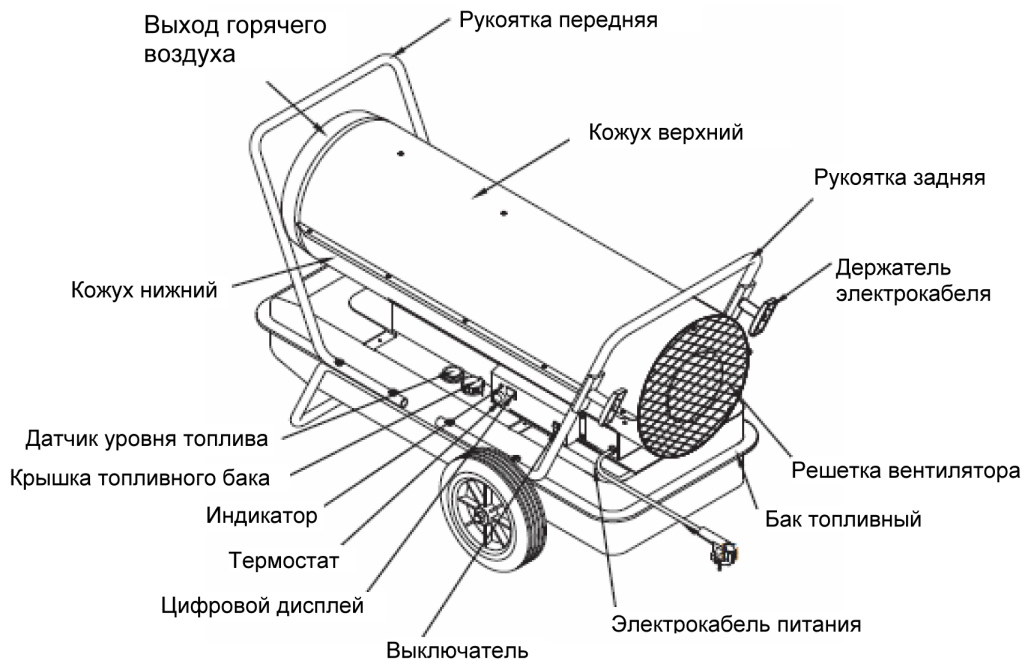


Рис 1.

Модель: ТП 150ДП

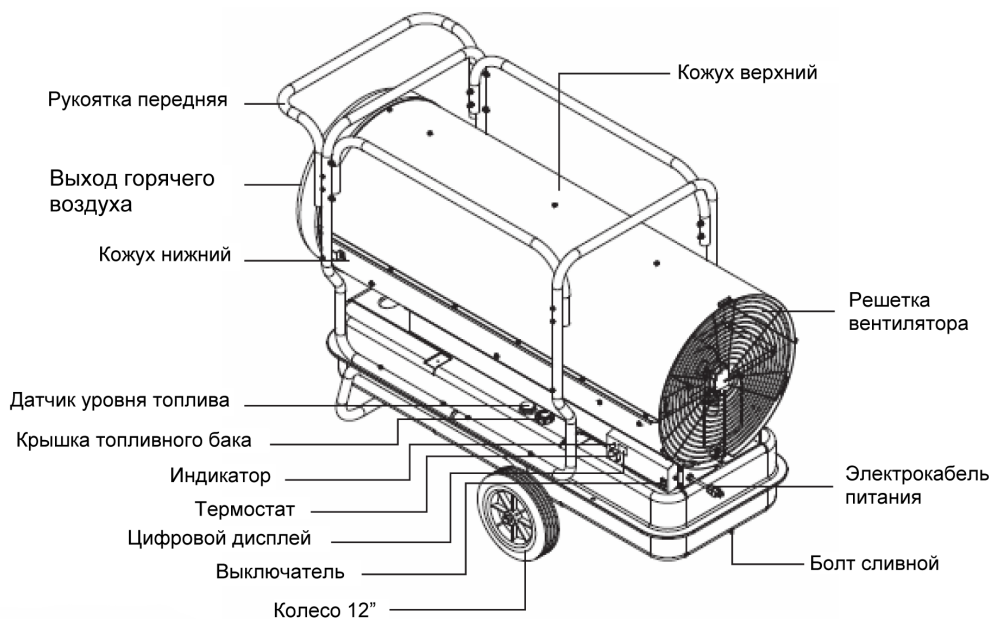


Рис. 2

5. СБОРКА

Комплектация для сборки модели ТП 120ДП

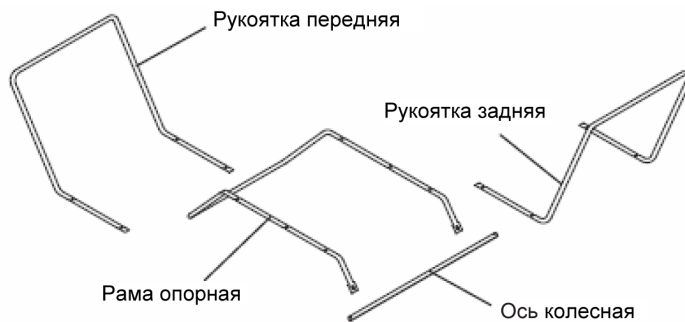
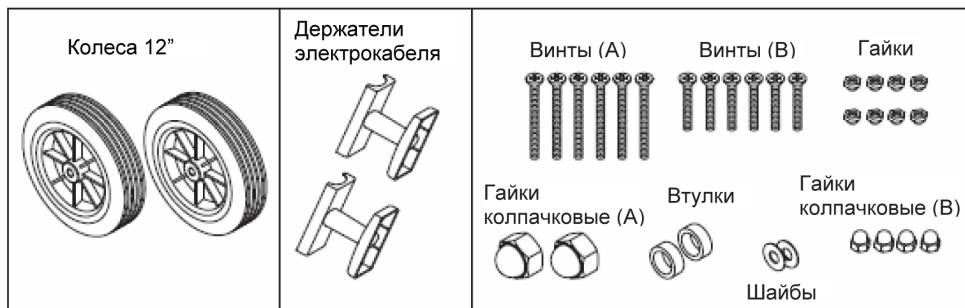


Рис. 3

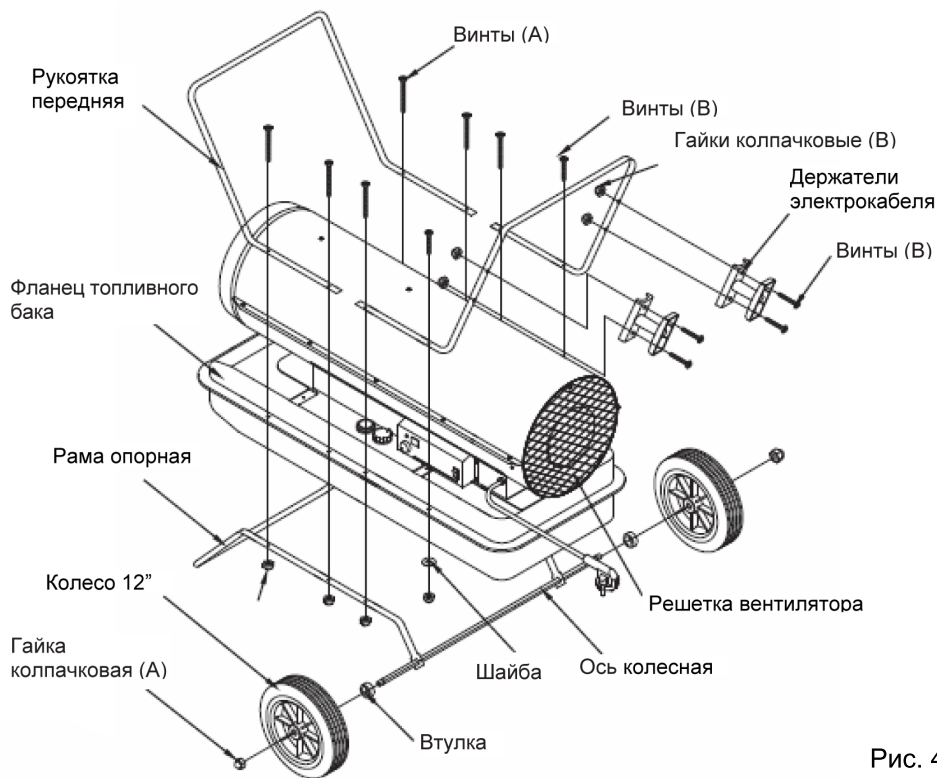
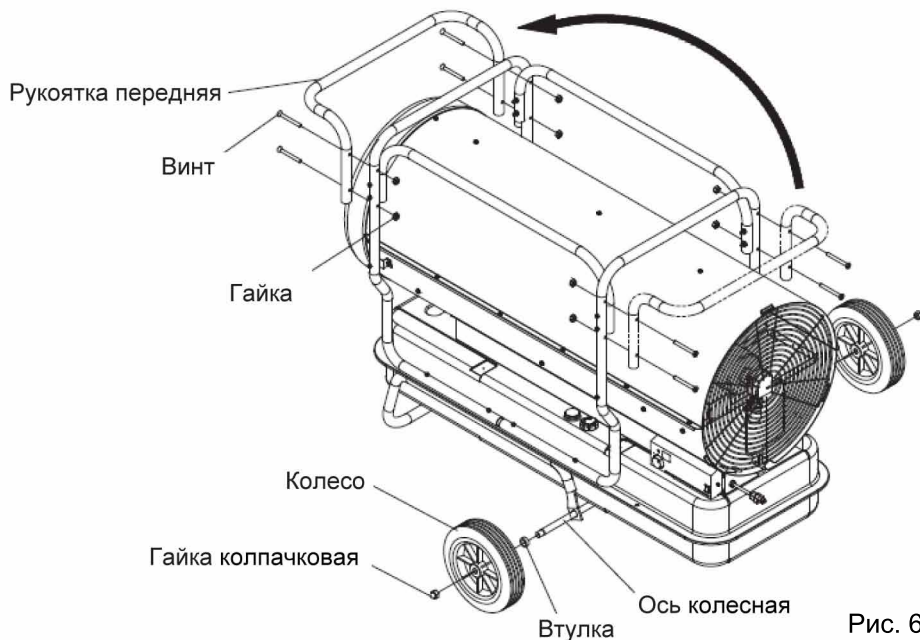


Рис. 4

Сборка пушки (модель ТП 120ДП) (рис. 4)

1. Вставьте ось в отверстия опорной рамы. Установите на ось втулки колес и сами колеса. Зафиксируйте колеса на оси с помощью колпачковых гаек.
2. Установите пушку на раму, совместив отверстия на фланце топливного бака с отверстиями в раме. Решетка вентилятора пушки должна быть со стороны колес.
3. Установите переднюю рукоятку с помощью 4 винтов и гаек и зафиксируйте ее с опорной рамой через отверстия во фланце топливного бака.
4. Аналогично установите заднюю рукоятку как показано на рисунке 4.
5. Прикрутите к задней рукоятке держатели электрокабеля с помощью 4 винтов и колпачковых гаек.

Комплектация для сборки модели ТП 150ДП



Сборка пушки (модель ТП 150ДП) (рис. 6)

1. Вставьте ось в отверстия опорной рамы. Установите на ось втулки колес и сами колеса. Зафиксируйте колеса на оси с помощью колпачковых гаек.
2. Открутите и переставьте переднюю рукоятку вперед, как показано на рис. 6. Зафиксируйте ее винтами и гайками.

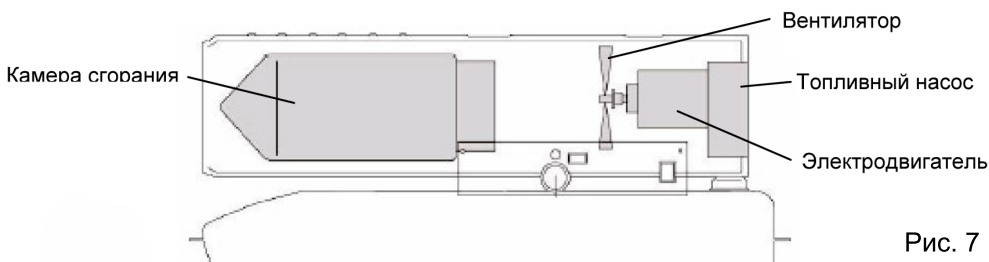
6. ЭКСПЛУАТАЦИЯ

Внимание! НИКОГДА не храните топливо в жилом помещении. Топливо должно храниться в хорошо проветриваемом помещении вне жилой зоны.

НИКОГДА не заправляйте данную тепловую пушку такими видами топлива, как авиационный керосин, бензин, бензол, спирт, топливо для походной газовой плитки, разбавители для краски и другие нефтепродукты, кроме дизельного топлива и осветительного керосина (ЭТИ ЛЕГКОИСПАРЯЮЩИЕСЯ ВИДЫ ТОПЛИВА МОГУТ ВЫЗВАТЬ ПОЖАР ИЛИ ВЗРЫВ).

НИКОГДА не храните топливо в месте, куда попадают прямые солнечные лучи, или вблизи источников тепла.

НИКОГДА не используйте топливо, которое хранилось дольше одного сезона. Со временем качество топлива ухудшается. СТАРОЕ ДИЗЕЛЬНОЕ ТОПЛИВО БУДЕТ НЕПРАВИЛЬНО СГОРАТЬ В ДАННОЙ ТЕПЛОВОЙ ПУШКЕ.



Топливная система

Данная тепловая пушка оснащена топливным насосом высокого давления, который работает от электродвигателя. Топливный насос нагнетает топливо из топливного бака, которое по топливопроводу проходит через фильтр и соленоидный клапан к форсунке горелки, и распыляется в камере сгорания в виде мелко-дисперсной смеси. Излишек топлива сбрасывается обратно в топливный бак.

Система зажигания

С трансформатора подается высокое напряжение на двухэлектродную свечу зажигания. Смесь топлива и воздуха воспламеняется от свечи зажигания после распыления в камеру сгорания.

Воздушная система

Вентилятор, приводимый в движение посредством электродвигателя, нагнетает воздух в область камеры сгорания и внутрь ее, где он разогревается до высоких температур и выходит из передней части камеры.

Датчик ограничения температуры

Данная тепловая пушка оборудована датчиком ограничения температуры, который отключает пушку, когда внутренняя температура пушки превышает безопасный предел. После того, как пушка остынет до безопасной температуры, датчик ограничения температуры включает пушку. Если датчик ограничения температуры постоянно срабатывает, то требуется диагностика работы тепловой пушки.

Модель	Отключение пушки при температуре $\pm 10\text{C}^\circ$	Повторное включение пушки при температуре $\pm 10\text{C}^\circ$
ТП 120ДП	80	50
ТП 150ДП	71	49

Защита электрической системы

Электрическая система тепловой пушки защищена плавким предохранителем, который обеспечивает защиту компонентов электрической схемы повреждения. В случае отказа тепловой пушки в первую очередь проверьте предохранитель и при необходимости замените его. Параметры плавкого предохранителя: 250В, 20А для всех моделей пушек.

Датчик пламени

Тепловая пушка оборудована фотоэлементом, который позволяет определять наличие пламени в камере сгорания. Когда пламя гаснет, датчик останавливает подачу электрического тока и тепловая пушка отключается.

Термостат

Тепловые пушки снабжены встроенным термостатом. Термостат автоматически поддерживает заданную температуру воздуха в помещении (от 4°C до 43°C), автоматически отключая и включая тепловую пушку.

Температура воздуха в помещении отображается на цифровом дисплее.

- если температура в помещении меньше 4°C , то на цифровом дисплее отображается «Lo»;
- если температура в помещении находится в диапазоне от 4°C до 43°C , то на цифровом дисплее отображается температура воздуха в цифрах;
- если температура в помещении больше 43°C , то на цифровом дисплее отображается «Hi».

Заправка тепловой пушки топливом

Внимание! Никогда не заливайте топливо бак внутри помещения. Всегда заливайте топливо вне помещения на свежем воздухе.

Внимание! Не заправляйте топливный бак пушки, когда она работает или еще не остыла после работы.

При заправке убедитесь, что тепловая пушка установлена на ровную поверхность, и никогда не допускайте переполнения топливного бака.

В первый раз тепловую пушку лучше использовать вне помещения. Это позволит сжечь в безопасной среде все масла, которые использовались в процессе производства. Процесс горения при первом использовании пушки должен длиться не меньше 10 минут.

Вентиляция

При работе тепловой пушки в помещении с недостаточной вентиляцией возникает опасность отравления угарным газом. Используйте тепловую пушку только в помещениях с хорошей вентиляцией.

ЗАПУСК ТЕПЛОВОЙ ПУШКИ

1. Заправьте топливный бак дизельным топливом;
2. Закройте крышку топливного бака;
3. Установите нужную температуру регулятором термостата (рис. 8);
4. Подсоедините кабель питания пушки к удлинительному кабелю с заземленным разъемом, затем подсоедините удлинительный кабель к розетке 230В с контактами заземления. Длина удлинительного кабеля должна быть не менее 2 метров;
Сечение кабеля при длине удлинителя: от 2 до 30 метров должно быть не менее 2мм²;
от 30 до 60 метров – не менее 4 мм²;
5. Включите пушку, переведя выключатель в положение «Вкл.». Загорится индикатор и дисплей для отображения комнатной температуры, и тепловая пушка запустится.

Примечание! Если тепловая пушка не запускается, возможно, термостат настроен на очень низкую температуру. Поворачивайте регулятор на более высокую температуру до тех пор, пока пушка не запустится. Если тепловая пушка все равно не запускается, выключите ее и через 2 минуты снова включите. Если тепловая пушка по-прежнему не запускается, см. раздел «Поиск и устранение неисправностей».

Примечание! Электрические компоненты данной тепловой пушки защищены предохранителем, установленным на печатной плате. В случае отказа тепловой пушки сначала проверьте предохранитель и при необходимости замените его. Проверьте также источник питания и убедитесь, что на тепловую пушку подается ток правильного напряжения.

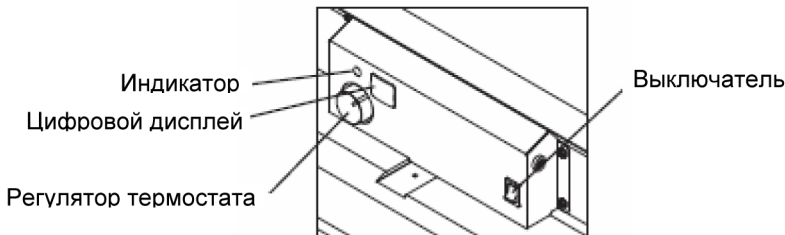


Рис. 8

ОСТАНОВ ТЕПЛОВОЙ ПУШКИ

Внимание! Не отключайте тепловую пушку от электросети, пока не закончится автоматический цикл охлаждения камеры сгорания.

1. Переведите выключатель пушки в положение «Выкл.» (рис. 8).

В этот момент прекратится подача топлива на форсунку, пламя погаснет и начнется автоматический процесс охлаждения камеры сгорания, при котором некоторое время будет работать вентилятор, охлаждая пушку. На цифровом табло будет отображаться «СС». Процесс охлаждения пушки остановится автоматически.

2. После завершения процесса охлаждения пушки, отключите пушку от электросети, отсоединив кабель питания от розетки 230В.

ПОВТОРНЫЙ ЗАПУСК ТЕПЛОВОЙ ПУШКИ

1. Подождите завершения процесса охлаждения.

2. Переведите выключатель питания в положение «Вкл.».

7. ТЕХНИЧЕСКОЕ ОБСЛУЖИВАНИЕ

Внимание! Никогда не выполняйте обслуживание тепловой пушки, пока она не остыла или все еще подключена к источнику питания!

Используйте только оригинальные запчасти для ремонта тепловой пушки. При использовании альтернативных компонентов или компонентов сторонних производителей могут возникнуть небезопасные условия эксплуатации, что может привести к отмене гарантийных обязательств.

Топливный бак

Промывайте топливный бак через каждые 200 часов работы или при необходимости. Не используйте воду для промывки бака. Используйте только свежее дизельное топливо или керосин.

Промывка топливного бака:

1. Залейте в бак приблизительно 1/10 от его емкости чистого дизельного топлива или керосина и плотно закройте крышку бака.
2. Тщательно взболтайте топливный бак.
3. Слейте залитое топливо через сливное отверстие, открутив сливной болт (рис. 9).

Внимание! Проверьте состояние прокладки сливного болта. Если она повреждена – замените ее.

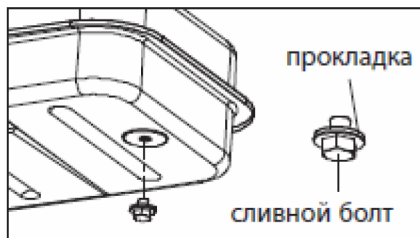


Рис. 9

Запрещается использовать топливо, которым вы промывали бак для дальнейшей эксплуатации пушки.

Замена предохранителя

Тепловая пушка, для защиты электрической цепи, снабжена плавким предохранителем (250В, 20А).

Если пушка не включается, то в первую очередь проверьте плавкий предохранитель.

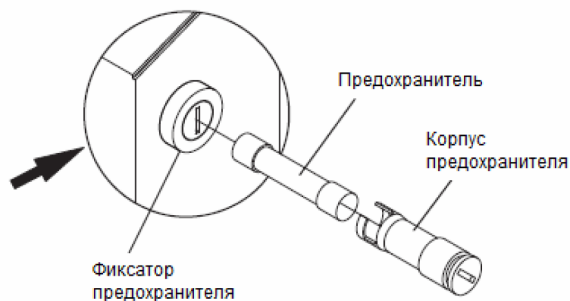
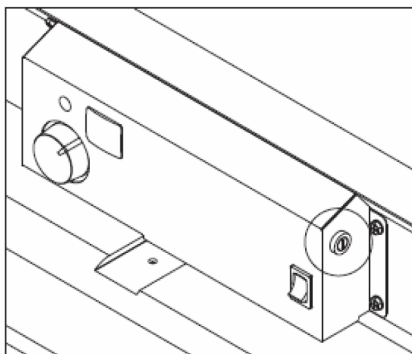


Рис. 10

Порядок замены предохранителя (рис. 10):

Внимание! Перед заменой предохранителя отключите пушку от электросети.

1. Отключите пушку от электросети;
2. Поверните фиксатор предохранителя, расположенный с торца панели управления, на 45° против часовой стрелки;
3. Вытащите корпус предохранителя из гнезда;
4. Вытащите предохранитель из корпуса и проверьте, либо замените его на новый;
5. Вставьте предохранитель в обратной последовательности и поверните фиксатор предохранителя на 45° по часовой стрелке.

Через каждые 1000 часов работы, либо каждый год необходимо проводить сервисное техническое обслуживание тепловой пушки.

Внимание! Нижеперечисленные операции выполняются ТОЛЬКО в авторизованном сервисном центре квалифицированным специалистом. Невыполнение данного требования приведет к снятию пушки с гарантии.

Снятие верхнего кожуха

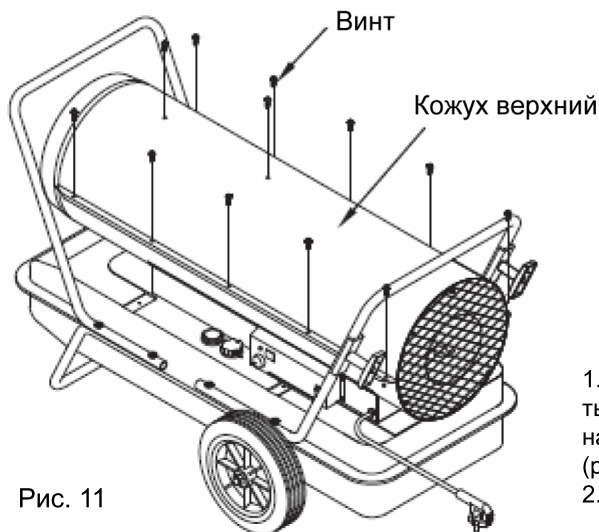


Рис. 11

1. Отверните с помощью отвертки винты крепления кожуха, расположенные на его фланцах и на верхней части (рис. 11).
2. Поднимите верхний кожух.

Вентилятор и воздушный дефлектор

Лопасты вентилятора и воздушный дефлектор следует чистить не реже одного раза за отопительный сезон в зависимости от условий эксплуатации.

Удалите всю скопившуюся пыль и грязь влажной тряпкой, соблюдая осторожность, чтобы не погнуть лопасти. Прежде чем снова запускать тепловую пушку, убедитесь, что лопасти вентилятора сухие.

Чистка лопастей вентилятора и воздушного дефлектора (рис. 12):

1. Снимите верхний кожух (рис. 11);
2. Протрите лопасти вентилятора и воздушный дефлектор мягкой тканью, пропитанной керосином или растворителем, и просушите их;
3. Установите верхний кожух пушки, прикрутив его винтами.



Сопла

Сопла следует чистить или заменять не реже одного раза за отопительный сезон. В случае загрязнения топлива это необходимо сделать безотлагательно (рис 13).

Чтобы удалить грязь из сопла, продуйте переднюю часть сопла сжатым воздухом. Возможно, потребуется смочить сопло в чистом керосине или дизельном топливе, чтобы отстали мелкие частицы.

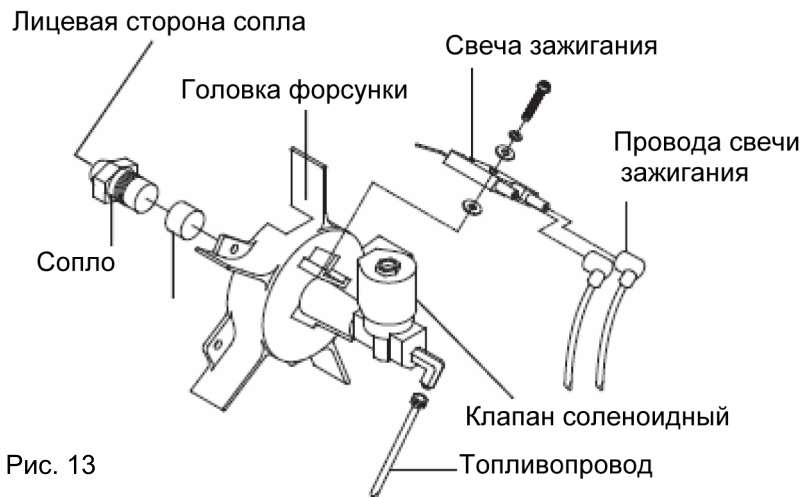


Рис. 13

Чистки сопла (рис. 13):

- 1.Снимите верхний кожух (рис.11);
- 2.Отсоедините топливопровод от соленоидного клапана, используя ключ 1/2";
- 3.Отсоедините провода от свечи зажигания;
- 4.Открутите винт и снимите свечу зажигания с головки форсунки;
- 5.Снимите головку форсунки, открутив 5 винтов;
- 6.Открутите сопло от головки форсунки с помощью гаечного ключа 5/8";
- 7.Чтобы удалить грязь из сопла, продуйте переднюю часть сопла сжатым воздухом. Возможно, потребуется смочить сопло в чистом керосине или дизельном топливе, чтобы отстали мелкие частицы;
- 8.Установите сопло в обратной последовательности и соберите пушку.

Свеча зажигания

Следует чистить свечу и настраивать зазор каждые 1000 часов работы. При необходимости ее нужно заменить. После извлечения свечи зажигания очистите клеммы проволоочной щеткой. Настройте зазор между клеммами, равный 3,5 мм.(рис 14).

Для чистки свечи зажигания:

1. Снимите верхний кожух (рис. 11);
2. Отсоедините провода от электродов свечи зажигания;
3. Снимите свечу зажигания с головки форсунки (рис. 14);
4. Очистите свечу зажигания и отрегулируйте зазор между электродами 3-5мм.
5. Соберите пушку в обратной последовательности.

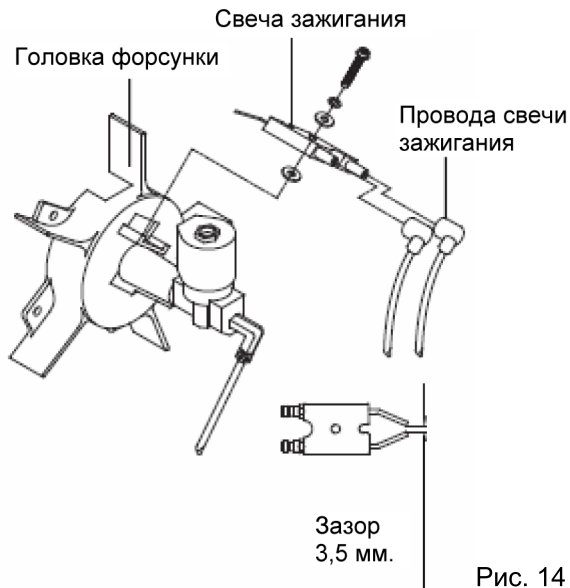


Рис. 14

Фотоэлемент

Фотоэлемент следует чистить не реже одного раза за отопительный сезон. Линзу фотоэлемента следует протирать ватным тампоном, смоченным водой или спиртом. Обратите внимание на правильное положение фотоэлемента на рис. 15.

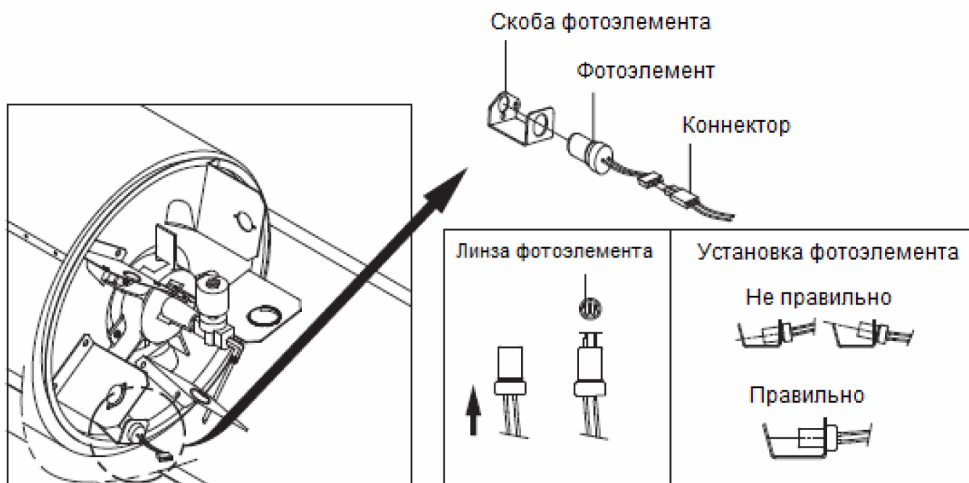


Рис. 15

Чистка фотоэлемента (рис. 15):

1. Снимите верхний кожух (рис. 11);
2. Вытащите фотоэлемент из скобы;
3. Прочистите фотоэлемент ватным тампоном, смоченным водой или спиртом. Осмотрите фотоэлемент на наличие повреждений. В случае повреждения фотоэлемента, замените его на новый. Для этого разъедините коннектор и поменяйте фотоэлемент.
4. Установите фотоэлемент в скобу в правильном положении, как показано на рис. 15, и соберите пушку в обратной последовательности.

Топливопровод

Топливопровод следует проверять не реже одного раза за отопительный сезон. Проверка топливопровода (рис. 16):

1. Снимите верхний кожух и защитную решетку вентилятора;
2. С помощью ключа 1/4" проверьте надежность соединения топливопровода (А), идущего к соленоидному клапану.
3. С помощью ключа 3/8" проверьте надежность соединения топливопровода (В), идущего к топливному насосу.
4. Соберите пушку в обратной последовательности.

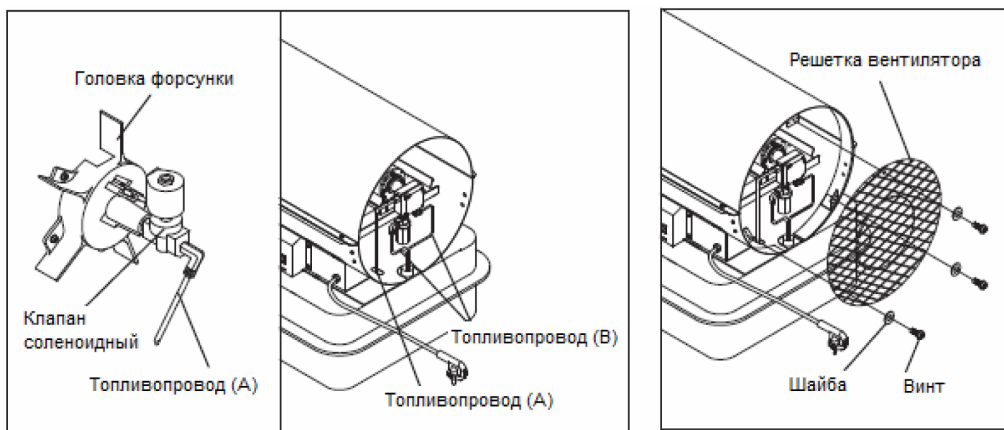


Рис. 16

Топливный фильтр

Топливный фильтр следует чистить не реже одного раза за отопительный сезон. Снятие топливного фильтра (рис. 17):

1. Снимите защитную решетку вентилятора;
2. С помощью ключа 3/8" отсоедините топливопровод (В) от топливного насоса;
3. Открутите 2 винта и вытащите скобу фильтра, которая фиксирует фильтр;
4. Аккуратно вытащите топливный фильтр из топливного бака;
5. Прочистите топливный фильтр, используя керосин, или замените его на новый.
6. Установите топливный фильтр в обратной последовательности.

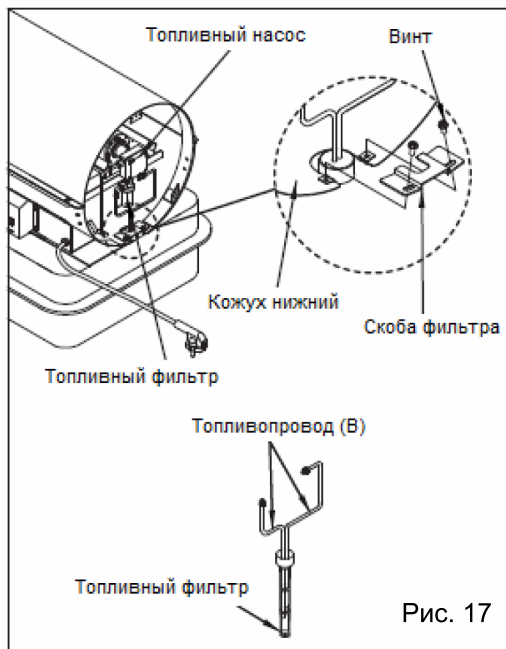


Рис. 17

Фильтр топливного насоса

Чистка фильтра топливного насоса (рис.18):

1. Снимите защитную решетку вентилятора;
2. Открутите корпус фильтра от крышки фильтра;
3. Извлеките топливный фильтр, прокладку и магнит. Промойте все элементы чистым керосином.
4. Удалите с магнита механические частицы;
5. Аккуратно соберите фильтр топливного насоса в обратной последовательности.

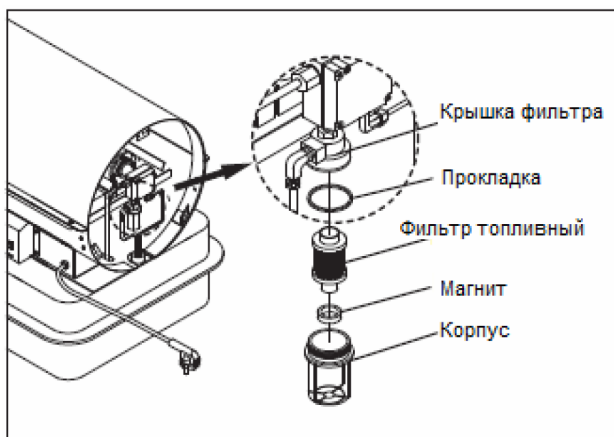


Рис. 18

Регулировка давления топливного насоса (рис. 19):

1. Ключом 1/8" открутите заглушку;
2. Установите дополнительный манометр (в комплект не входит) в гнездо для подключения манометра;
3. Запустите тепловую пушку;
4. Дайте пушке набрать максимальную мощность;
5. Номинальное рабочее давление, создаваемое топливным насосом, 7,5 бар.

Если давление меньше номинального, то вращайте регулировочный винт по часовой стрелке для увеличения давления. Если давление больше номинального, то вращайте регулировочный винт против часовой стрелки для уменьшения давления.

6. Отрегулировав давление насоса, выключите пушку, открутите манометр и соберите пушку в обратной последовательности.

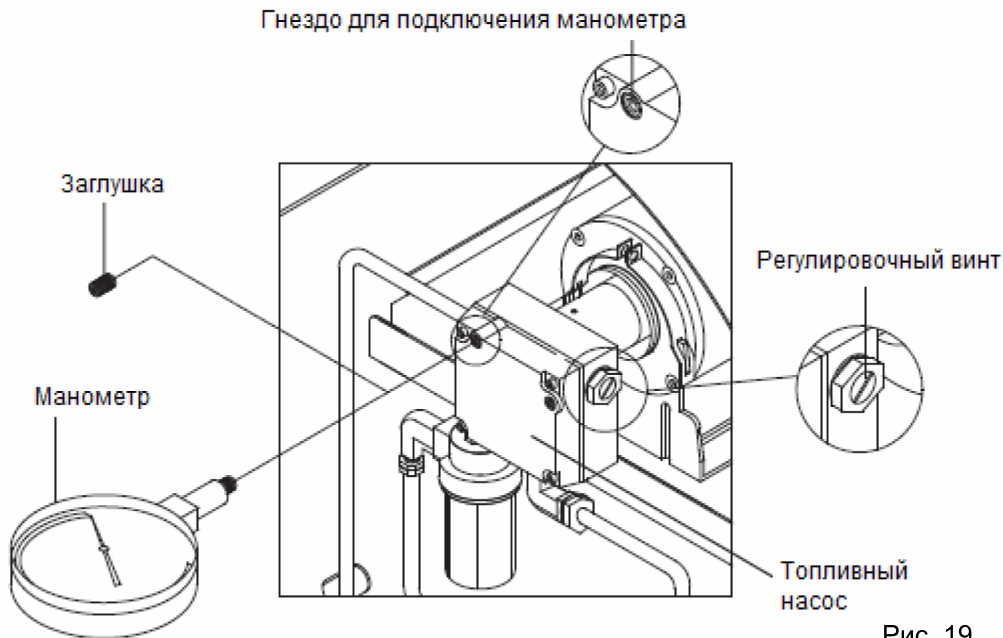


Рис. 19

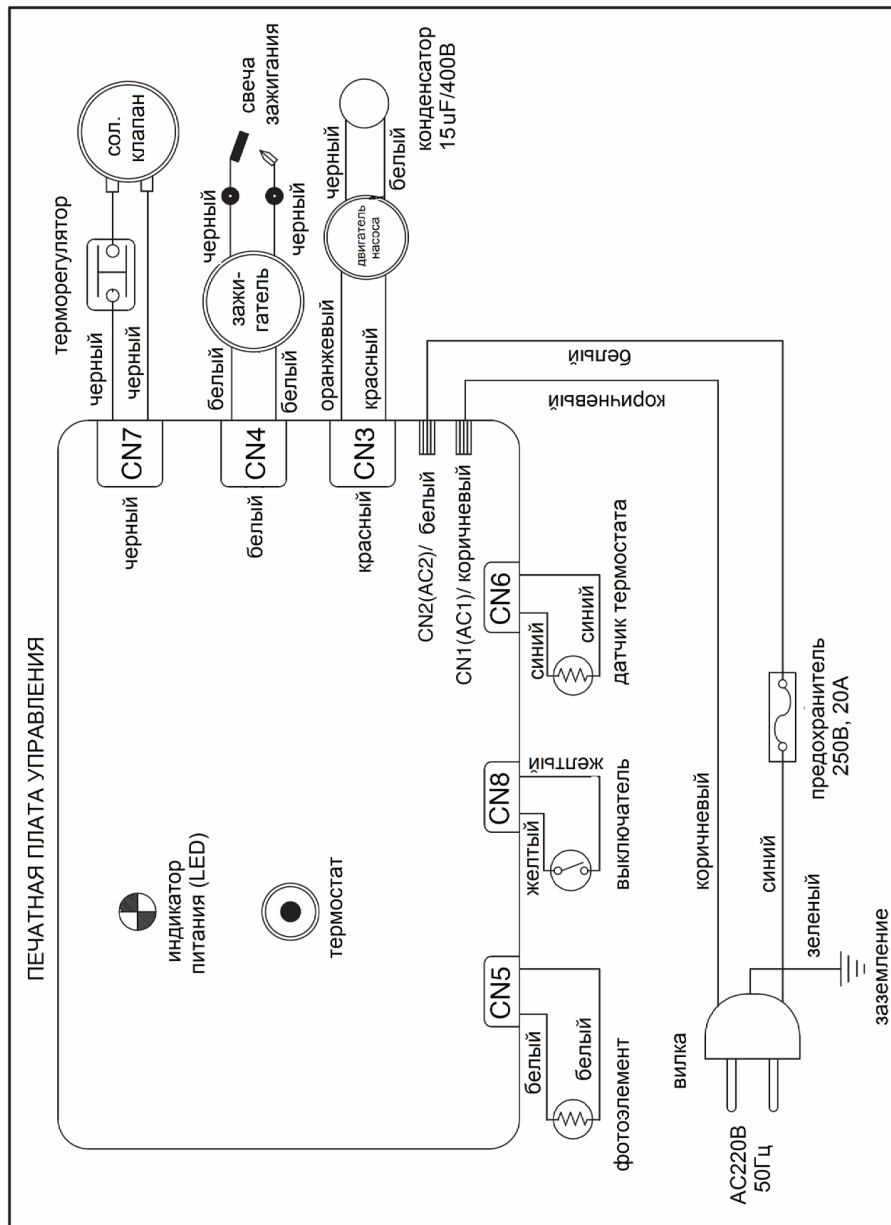
8. ВОЗМОЖНЫЕ НЕИСПРАВНОСТИ И МЕТОДЫ ИХ УСТРАНЕНИЯ

Неисправность	Вероятная причина	Метод устранения
<p>Тепловая пушка запускается, но вскоре главная печатная плата отключает ее. Индикатор мигает, и на светодиодном дисплее отображается надпись «E1».</p>	<ol style="list-style-type: none"> 1. Неправильное давление нагнетания. 2. Загрязнился фильтр на входе, фильтр на выходе или фильтр для удаления пуха. 3. Загрязнился топливный фильтр. 4. Загрязнилось сопло. 5. Загрязнилась линза фотоэлемента. 6. Неправильно установлен фотоэлемент. 7. Неисправный фотоэлемент. 8. Неправильное электрическое соединение между главной печатной платой и фотоэлементом. 	<ol style="list-style-type: none"> 1. Отрегулируйте давление нагнетания. 2. Очистите или замените воздушный фильтр. 3. Очистите или замените топливный фильтр. 4. Очистите или замените сопло. 5. Очистите или замените фотоэлемент. 6. Отрегулируйте положение фотоэлемента. 7. Замените фотоэлемент. 8. Проверьте проводные соединения.
<p>Тепловая пушка не работает, или двигатель запускается на короткое время. Индикатор мигает, и на светодиодном дисплее отображается надпись «E1».</p>	<ol style="list-style-type: none"> 1. В топливном баке нет топлива. 2. Неправильное давление нагнетания. 3. Свеча разрушена коррозией или неправильный зазор свечи. 4. Загрязнился топливный фильтр. 5. Загрязнилось сопло. 6. Влага в топливе или топливном баке. 7. Неправильное электрическое соединение между трансформатором и печатной платой. 8. Провод отсоединен от свечи зажигания. 9. Неисправна свеча зажигания. 	<ol style="list-style-type: none"> 1. Залейте свежее топливо в бак. 2. Отрегулируйте давление нагнетания. 3. Очистите или замените свечу зажигания. 4. Очистите или замените топливный фильтр. 5. Очистите или замените сопло. 6. Промойте топливный бак чистым свежим дизельным топливом или керосином. 7. Осмотрите все электрические соединения. 8. Подсоедините провод к свече зажигания. 9. Замените свечу зажигания.
<p>Вентилятор не работает, когда тепловая пушка подключена к источнику питания и выключатель питания установлен в положение «ON» (Вкл.). Индикатор мигает, и на светодиодном дисплее отображается надпись «E1» или «E2».</p>	<ol style="list-style-type: none"> 1. Термостат настроен на слишком низкое значение. 2. Разорвано электрическое соединение между главной печатной платой и двигателем. 	<ol style="list-style-type: none"> 1. Отрегулируйте термостат на более высокое значение. 2. Осмотрите все электрические соединения. <p>См. схемы электропроводки.</p>
<p>Индикатор мигает, и на светодиодном дисплее отображается надпись «E3».</p>	<ol style="list-style-type: none"> 1. Отказал выключатель термостата. 	<ol style="list-style-type: none"> 1. Замените выключатель термостата. См. схемы электропроводки.

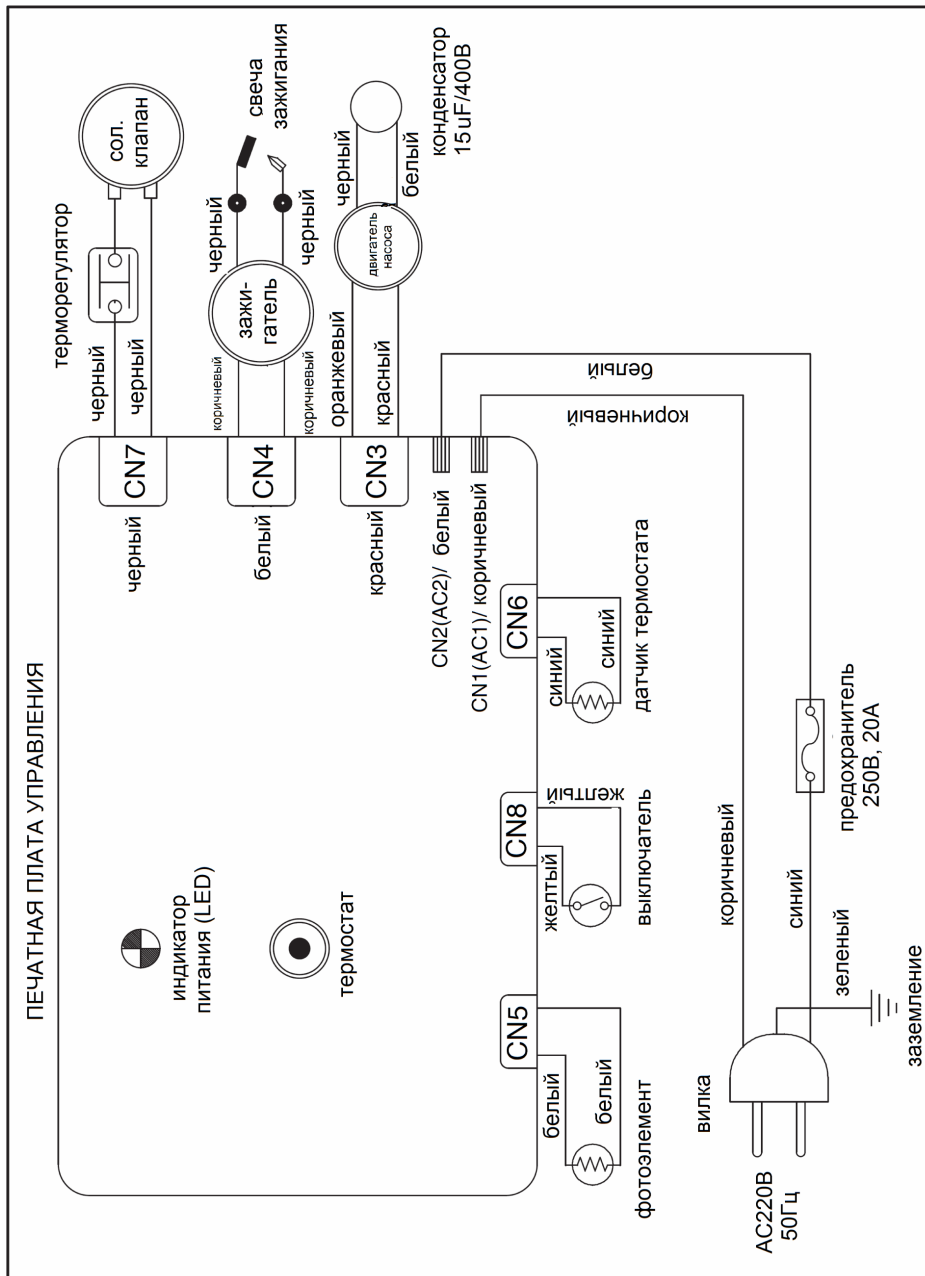
<p>Слабый процесс горения.</p>	<ol style="list-style-type: none"> 1. Пламя выходит за пределы тепловой пушки. 2. Низкая тепловая мощность. 	<ol style="list-style-type: none"> 1. Уменьшите давление нагнетания. 2. Увеличьте давление нагнетания.
<p>Тепловая пушка не включается, и индикатор не загорается.</p>	<ol style="list-style-type: none"> 1. Датчик температурного предела выявил перегрев. 2. Не подается питание. 3. Сгорел предохранитель. 4. Неправильное электрическое соединение между датчиком температурного предела и печатной платой. 	<ol style="list-style-type: none"> 1. Переведите выключатель питания в положение «Выкл» и подождите 10 минут, пока не остынет тепловая пушка. Установите выключатель питания обратно в положение «Вкл». 2. Проверьте, правильно ли подсоединены шнур питания и удлинительный шнур. Проверьте, подается ли питание. 3. Проверьте или замените предохранитель. 4. Осмотрите все электрические соединения. <p>См. схемы электропроводки.</p>

9. ЭЛЕКТРИЧЕСКИЕ СХЕМЫ

Электрическая схема ТП 120ДП



Электрическая схема ТП 150ДП



10. ПРАВИЛА ТРАНСПОРТИРОВКИ И ХРАНЕНИЯ

Тепловую пушку в упаковке изготовителя можно транспортировать всеми видами крытого транспорта при температуре воздуха от минус 50 до плюс 50°C в соответствии с правилами перевозки грузов, действующих на данном виде транспорта.

Внимание! Перед транспортировкой, а также перед поставкой пушки на хранение, слейте топливо из бака.

Тепловая пушка должна храниться в упаковке изготовителя в отапливаемом вентилируемом помещении при температуре от плюс 5 до плюс 40°C и относительной влажности до 80% (при температуре плюс 25°C).

11. СРОК СЛУЖБЫ

Изделие относится к профессиональному классу. Срок службы 10 лет.

12. ГАРАНТИЯ

Гарантийный срок на товар и условия гарантии указаны в гарантийном талоне.

Сделано в Корее.

Изготовитель: HNC CO.,LTD

Эйчэнси Ко.,Лтд

Адрес: 53-28, Bugokgongdan 4-gil, Dangjin-si, Chungcheongnam-do (343-823)

Republic of Korea

53-28, Пугокгондан 4-гиль, Танджин-си, Чхунчхон-Намдо (343-823)

Республика Корея

Уполномоченное лицо:

ООО «Каэльта»

Россия, 129128,

г.Москва, проезд Будаевский, д.3, пом.1, комн.4

Тел.: 8(495) 786-03-13

E-mail: ooo.kaelta@yandex.ru

Декларация о соответствии техническим регламентам № TC RU Д-KR OC01 B04261

Срок действия с 14.05.2015 по 13.05.2018

Дата производства:

8 800 100 51 57
Номер круглосуточной бесплатной горячей линии по РФ.
Вся дополнительная информация о товаре и сервисных
центрах на сайте
www.elitech-tools.ru