

***PATRIOT***

---

# ИНСТРУКЦИЯ ПО ЭКСПЛУАТАЦИИ

---

Бензиновая подметальная машина | **S 510 BS** | **S 608 P** | **S 610 P** |

---

# ***PATRIOT***

## СОДЕРЖАНИЕ

ТЕХНИКА БЕЗОПАСНОСТИ	4
УСТРОЙСТВО	5
КОМПЛЕКТАЦИЯ	6
ТЕХНИЧЕСКИЕ ХАРАКТЕРИСТИКИ	7
СБОРКА	8
ЗАПУСК	11
ТЕХНИЧЕСКОЕ ОБСЛУЖИВАНИЕ	13
СОВЕТЫ ПО ПРАКТИЧЕСКОМУ ИСПОЛЬЗОВАНИЮ	14
СЕРИЙНЫЙ НОМЕР	16
ГАРАНТИЙНЫЙ ТАЛОН	17
АДРЕСА СЕРВИСНЫХ ЦЕНТРОВ	19

### **Благодарим Вас за покупку подметальной машины фирмы «PATRIOT»**

Бензиновая подметальная машина предназначена для уборки открытых территорий. Подметальные машины просты в сборке, удобны в использовании, требуют минимального технического обслуживания. Инженерами нашей компании применены самые современные технологии систем антивибрации, управления, смазки приводов, разработана линейка оригинальных моторных масел и многое другое. Мы стараемся, чтобы работа с подметальной машиной была приятной и безопасной при соблюдении мер техники безопасности, представленных в инструкции. Однако не стоит забывать, что при ненадлежащем использовании, подметальная машина является источником угрозы Вашему здоровью и здоровью окружающих Вас людей.

В инструкции подробно описан процесс сборки, запуска и технического ухода за подметальной машиной. Следуйте нашим инструкциям и инструмент, прослужит Вам долго и станет надежным помощником. Мы гарантируем Вам безотказную работу подметальной машиной и удовольствие от процесса работы на свежем воздухе!

## **СПАСИБО ЗА ПОКУПКУ!**



### Меры предосторожности при работе с бензиновой подметальной машиной

Перед первым использованием подметальной машины проверьте наличие смазки в редукторе, при необходимости заправьте в редуктор смазку. Перед запуском залейте масло в двигатель и контролируйте уровень масла при каждом запуске.

Не оставляйте работающий двигатель без присмотра. Если во время работы подметальной машины рядом находятся животные или дети, необходимо быть предельно внимательным.

Подметальная машина не предназначена для использования детьми или людьми с нарушением двигательных функций, а также лицами, находящимися в состоянии алкогольного, наркотического опьянения или под действием лекарственных препаратов.

Используйте средства защиты органов слуха и плотные перчатки. Одежда пользователя должна соответствовать погодным условиям. Не надевайте длинную, широкую одежду, которая может попасть в движущиеся части подметальной машины. Используйте плотную обувь.

Заправляйте бензином подметальную машину только на открытом воздухе и при неработающем двигателе. Используйте бензин с октановым числом АИ-92. Если при заполнении бака бензин пролился, обязательно смените место запуска, отойдите не меньше, чем на 3 метра от места разлива. Запрещено заливать бензин при работающем или горячем двигателе.

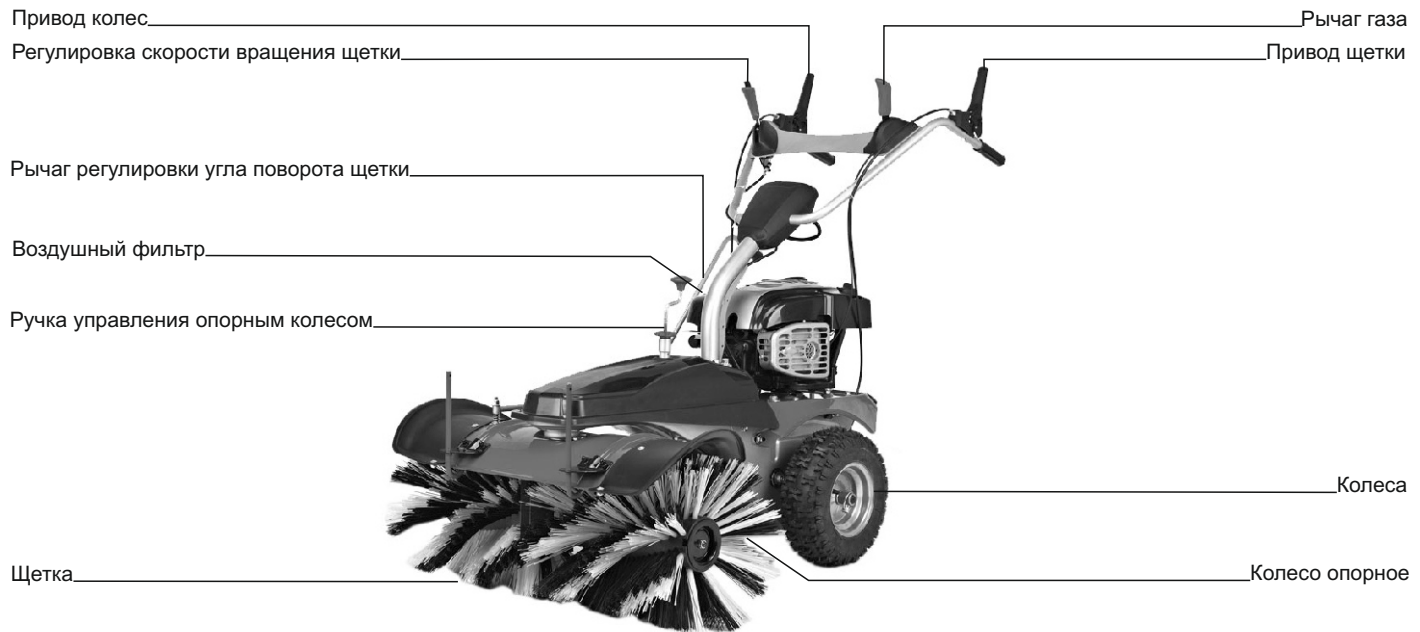
Не курите при заправке топливного бака и при работе с горючим. Пары бензина легко воспламеняются. Плотно закрывайте бензобак и канистры с бензином.

Запускайте двигатель осторожно, держите ноги на расстоянии от движущихся частей. Избегайте попадания рук, ног, а также частей одежды в движущиеся части. Во избежание получения ожога не прикасайтесь к горячей поверхности двигателя и глушителя.

При работе на склонах заправляйте топливный бак до половины во избежание разлива бензина. Двигайтесь перпендикулярно направлению уклона. Всегда выключайте подметальную машину, когда оставляете её без присмотра, а также по окончании использования, перед чистой или транспортировкой.

Регулярно проверяйте бензиновую подметальную машину на предмет неисправностей и повреждений. При обнаружении повреждений любого рода немедленно прекратите использование подметальной машины и передайте устройство в ближайший сервисный центр на диагностику и ремонт. Любые виды ремонта или обслуживания, кроме чистки, должны производиться в авторизованном сервисном центре.

Бензиновая подметальная машина применяется для уборки ровных открытых поверхностей. Использование её для любых других целей является нарушением Инструкции по эксплуатации. Производитель не несет ответственности в случае повреждений, возникших в результате неправильной эксплуатации подметальной машины.



# PATRIOT

## ДОПОЛНИТЕЛЬНОЕ ОБОРУДОВАНИЕ

Ящик для сбора мусора



Скребок для снега



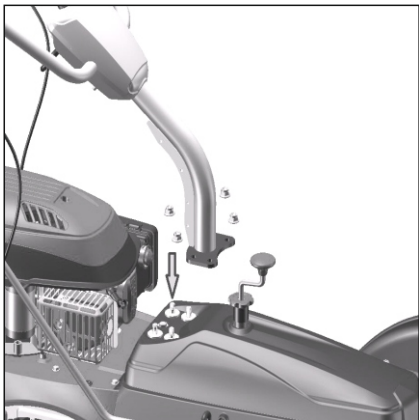
Дополнительное оборудование приобретается отдельно.

КОНСТРУКЦИЯ И КОМПЛЕКТАЦИЯ МОГУТ ОТЛИЧАТЬСЯ ОТ ПРЕДСТАВЛЕННЫХ В ИНСТРУКЦИИ

МОДЕЛЬ	S 510 BS	S 608 P	S 610 P
Объем двигателя, см <sup>3</sup>	161	180	180
Тип двигателя	4х-тактный B&S 750EX DOV	4х-тактный	4х-тактный
Мощность, л.с.	5,5	6,0	6,0
Ширина щетки, см.	100	80	100
Зажигание	электронное	электронное	электронное
Диаметр щетки, см.	35	35	35
Количество скоростей	4 вперед/ 2 назад	4 вперед/ 2 назад	4 вперед/ 2 назад
Стартер	Ручной	Ручной	Ручной/электро
Вес, кг	76	76	82

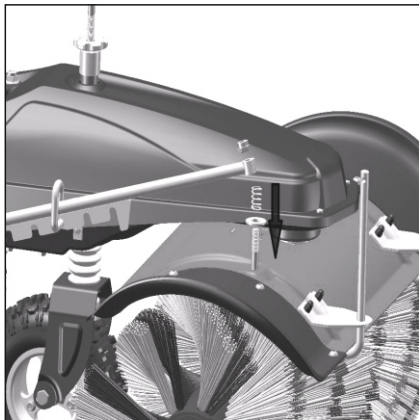
# PATRIOT

## СБОРКА



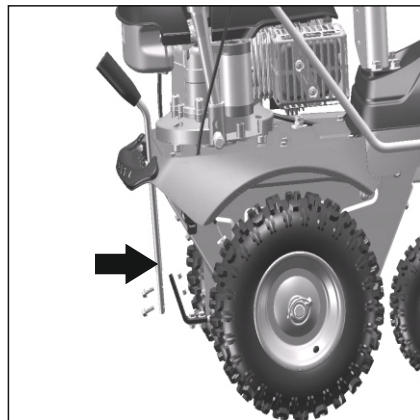
### ШАГ 1

Установите ручку на четыре опорные шпильки и затяните гайками.



### ШАГ 2

Ручка управления поворотом щетки монтируется на крыло щетки.

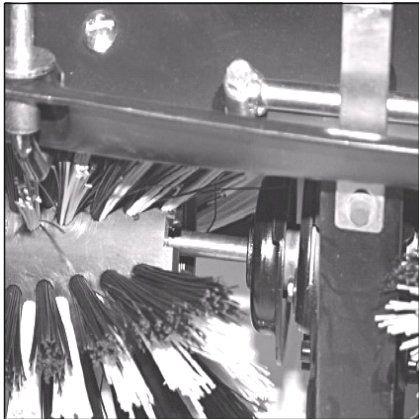


### ШАГ 3

Рычаг переключения скоростей крепится на два болта.

ДЛЯ ПРЕДОТВРАЩЕНИЯ ПОВРЕЖДЕНИЯ РУК ПРИ СБОРКЕ И РАБОТЕ ВСЕГДА НАДЕВАЙТЕ ЗАЩИТНЫЕ ПЕРЧАТКИ





### ШАГ 4

Установите щетки на валы.



### ШАГ 5

Установите шайбы.



### ШАГ 6

Затяните гайки при помощи ключа.

# PATRIOT

## МОТОРНОЕ МАСЛО ДЛЯ 4-Х ТАКТНЫХ ДВИГАТЕЛЕЙ

Специальное высококачественное моторное масло для использования в современных четырехтактных бензиновых и дизельных двигателях с воздушным и водяным охлаждением, устанавливаемых на газонокосилках, культиваторах, генераторах, мотоблоках, минитракторах и прочей технике.

Повышенное содержание присадок надежно защищает двигатель при экстремально тяжелых условиях эксплуатации, обеспечивая отличные противоизносные, антикоррозийные свойства и увеличивая ресурс масла до его замены.

Специальная формула обеспечивает стабильность масляной пленки.

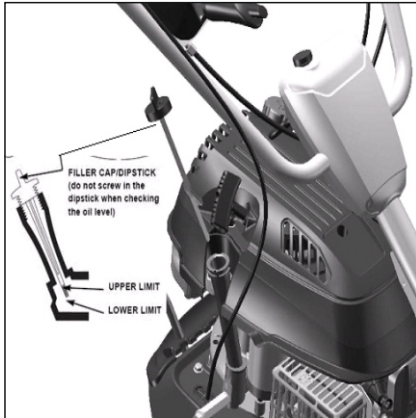
### ПРИМЕНЕНИЕ ОБЕСПЕЧИВАЕТ:

- Предотвращение образования нагара, лаковых отложений и шлама;
- Охлаждение поршней, подшипников коленчатого вала и других деталей двигателя;
- Максимально эффективную защиту двигателя от износа при холодном запуске;
- Снижение шума при работе двигателя;
- Продление ресурса двигателя;
- Безупречную чистоту двигателя.



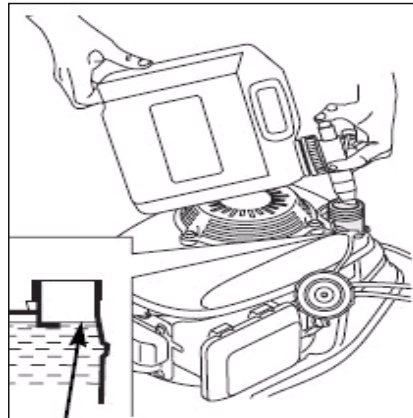
4  
STROKE  
ENGINE

РЕКОМЕНДУЕМ ЗАМЕНИТЬ МОТОРНОЕ МАСЛО ПОСЛЕ ПЕРВЫХ 5 ЧАСОВ РАБОТЫ. ЗАМЕНУ МОТОРНОГО МАСЛА ПРОИЗВОДИТЬ РАЗ В СЕЗОН ИЛИ ПО ДОСТИЖЕНИИ 25 ИЛИ 50 МОТОЧАСОВ, В ЗАВИСИМОСТИ ОТ УСЛОВИЙ РАБОТЫ



### ШАГ 1

Перед первым запуском залейте 4х- тактное масло «PATRIOT» в двигатель. Уровень масла контролируется щупом.



### ШАГ 2

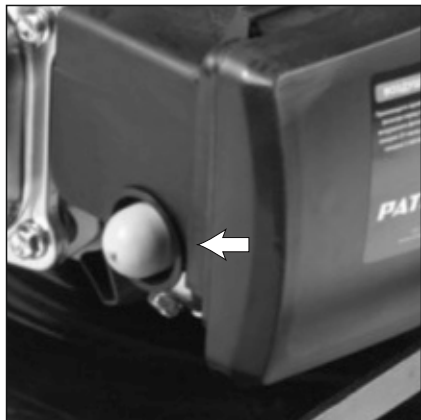
Заправьте бензином подметальную машину. Бензин использовать не этилированный с октановым числом 92.

### ШАГ 3

Ознакомьтесь с окрестностями прежде, чем приступить к работе на новой территории. Примите все возможные меры, чтобы гарантировать, что механизм используется только в безопасном и функциональном состоянии! Используйте механизм только, если все защитные и предохранительные устройства присутствуют и находятся в рабочем состоянии! Пред началом работы проведите поверхностный осмотр на наличие повреждений! Немедленно сообщите о любых значимых отклонениях (включая поведение при эксплуатации) ответственному отделу или человеку! Немедленно остановите машину, если это необходимо! Если происходят сбои, немедленно остановите машину! При появлении неисправностей их необходимо немедленно устранить! Запускайте механизм только из положения оператора! Соблюдайте процедуры включения и выключения, описанные в инструкции по эксплуатации! Перед запуском гарантируйте, что никто не подвергнут опасности!

# PATRIOT

## ЗАПУСК



### ШАГ 4

Перед холодным запуском подкачайте бензин 3-4 раза «праймером» установленным на воздушном фильтре.



### ШАГ 5

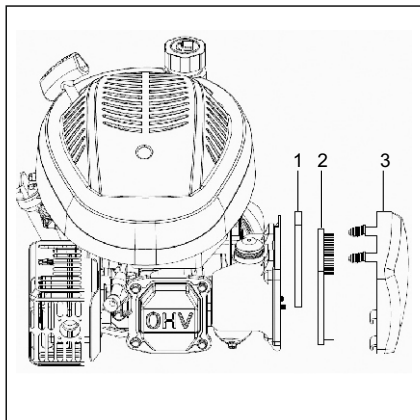
Рычаг переведите в положение «быстро». Правой рукой возьмитесь за рукоятку стартера и выберите свободный ход шнура, затем сделайте несколько энергичных рывков шнура до запуска двигателя.



### ШАГ 6

Остановка двигателя осуществляется переводом ручки в положение «медленно».

**БЕЗ ПРЕДВАРИТЕЛЬНОГО ВЫТЯГИВАНИЯ ШНУРА СТАРТЕРА ЗАПУСКАТЬ ДВИГАТЕЛЬ ЗАПРЕЩАЕТСЯ. СИЛЬНЫЕ РЫВКИ НЕНАТЯНУТОГО ШНУРА, ВЫТЯГИВАНИЕ ШНУРА ДО УПОРА МОГУТ ВЫЗВАТЬ ПОЛОМКУ СТАРТЕРНОГО МЕХАНИЗМА**

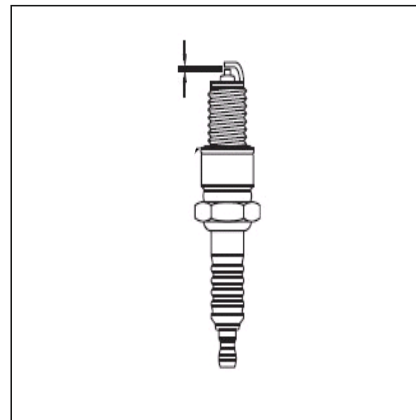


### ВОЗДУШНЫЙ ФИЛЬТР

1. Пенная вставка;
2. Бумажный фильтр;
3. Кожух фильтра;

### СВЕЧА ЗАЖИГАНИЯ

Регулярно проверяйте состояние свечи зажигания. Регулярно чистите свечу зажигания и проверяйте зазор между электродами. Зазор должен быть 0,5 мм.



Периодичность работ		Перед каждым запуском	Первый месяц или 5 часов работы	3 месяца или 25 рабочих часов	6 месяцев или 50 рабочих часов	1 год или 100 рабочих часов	Каждые 2 года или 250 рабочих часов
Работы (проводите или по истечении соответствующего времени или рабочих часов)							
Масло	Проверка	○					
	Замена		○		○		
Воздушный фильтр	Проверка	○					
	Замена			○			
Свеча зажигания	Проверка					○	
	Замена						○

**ВО ВРЕМЯ РАБОТЫ ДВИГАТЕЛЯ ВЫДЕЛЯЮТСЯ ВЫХЛОПНЫЕ ГАЗЫ, СОДЕРЖАЩИЕ ТОКСИЧНЫЕ СОЕДИНЕНИЯ. НЕ ИСПОЛЬЗОВАТЬ БЕНЗИНОВУЮ ПОДМЕТАЛЬНУЮ МАШИНУ В ЗАКРЫТЫХ И ПЛОХО ПРОВЕТРИВАЕМЫХ ПОМЕЩЕНИЯХ.**

## ВОЗМОЖНЫЕ НЕИСПРАВНОСТИ И СПОСОБЫ ИХ УСТРАНЕНИЯ

Неисправность	Вероятная причина	Способ устранения
<b>Двигатель не заводится или самопроизвольно останавливается</b>	Выключатель зажигания находится в положении "выкл."	Установите выключатель зажигания в положение "вкл"
	Неправильная процедура запуска	Следовать указаниям инструкции
	Неправильная процедура запуска	Следовать указаниям инструкции
	Недостаточно топлива в карбюраторе	Подкачать топливо
	Свеча грязная или неправильный воздушный зазор	Проверить свечу
	Топливный бак пуст	Залить топливо
	Недостаточно топлива в карбюраторе	Подкачать топливо
	Воздушный фильтр засорен	Очистить или заменить фильтр
	Воздушный фильтр засорен	Очистить или заменить фильтр
	Свеча грязная или неправильный воздушный зазор	Проверить свечу
	Топливный бак пуст	Залить топливо
<b>Двигатель неустойчиво работает на холостом ходу</b>	Воздушный фильтр засорен	Очистить или заменить фильтр
	Старая или неверно приготовленная топливная смесь	Слить старую и залить правильную топливную смесь
<b>Двигатель заводится, но мощности недостаточно</b>	Воздушный фильтр засорен	Очистить или заменить фильтр
	Не отрегулирован карбюратор	Отрегулировать карбюратор
	Старая или неверно приготовленная топливная смесь	Слить старую и залить правильную топливную смесь
<b>Двигатель работает неравномерно или не развивает необходимой мощности при нагрузке</b>	Свеча грязная или неправильный воздушный зазор	Проверить свечу
	Не отрегулирован карбюратор	Отрегулировать карбюратор
<b>Двигатель сильно дымит</b>	Старая или неверно приготовленная топливная смесь	Слить старую и залить правильную топливную смесь
	Воздушный фильтр засорен	Очистить или заменить фильтр

При выполнении всех требований настоящей инструкции по эксплуатации срок службы изделия составляет 6 лет. По окончании срока службы не выбрасывайте технику в бытовые отходы! Отслуживший срок инструмент должен утилизироваться в соответствии с Вашими региональными нормативными актами по утилизации техники и оборудования.

Инструмент соответствует нормативным документам и техническим регламентам:  
Технический регламент о безопасности машин и оборудования (Постановление Правительства РФ от 15.09.2009 N 753)

# ***PATRIOT***

СЕРИЙНЫЙ НОМЕР

12 12 610 0001

**12** – год производства

**12** – месяц производства

**610** – модель

**0001** – серийный номер





**PATRIOT**

**ГАРАНТИЙНЫЙ ТАЛОН**

Гарантийный талон является документом, дающим право на гарантийное обслуживание приобретенного инструмента. Гарантия покрывает расходы только на работу и запасные части. Стоимость почтовых отправлений, страховки и отгрузки изделий для ремонта не входит в гарантийные обязательства. В случае утери гарантийного талона, владелец лишается права на гарантийное обслуживание.

№ \_\_\_\_\_

**ИЗДЕЛИЕ:** \_\_\_\_\_

**МОДЕЛЬ:** \_\_\_\_\_

**ЗАВОДСКОЙ НОМЕР:** \_\_\_\_\_

**ДАТА ПРОДАЖИ:** \_\_\_\_\_

**НАИМЕНОВАНИЕ ТОРГОВОЙ ОРГАНИЗАЦИИ:** \_\_\_\_\_

**ПОДПИСЬ ПРОДАВЦА:** \_\_\_\_\_

С правилами эксплуатации и условиями гарантии ознакомлен.  
Претензий к комплектации и внешнему виду не имею.  
Изготовитель оставляет за собой право на внесение изменений в конструкцию, дизайн и комплектацию изделия.

**ПОДПИСЬ ПОКУПАТЕЛЯ:** \_\_\_\_\_

Без штампа или печати торговой организации гарантийный талон не действителен!

ШТАМП ТОРГОВОЙ ОРГАНИЗАЦИИ

## ГАРАНТИЙНЫЕ ОБЯЗАТЕЛЬСТВА

Гарантийный срок эксплуатации инструмента составляет 12 месяцев со дня продажи розничной сетью. Если изделие, предназначенное для бытовых (непрофессиональных) нужд, эксплуатировалось в коммерческих целях (профессионально), срок гарантии составляет (один) месяц со дня продажи. Дефекты сборки инструмента, допущенные по вине изготовителя, устраняются бесплатно в течение 45(сорока пяти) дней со дня предоставления потребителем требований об устранении недостатков изделий, после проведения техническим центром диагностики изделий.

### **ГАРАНТИЙНЫЙ РЕМОНТ ОСУЩЕСТВЛЯЕТСЯ ПРИ СОБЛЮДЕНИИ СЛЕДУЮЩИХ УСЛОВИЙ:**

- 1.Наличие товарного или кассового чека и гарантийного талона с указанием заводского (серийного) номера инструмента, даты продажи, подписи покупателя, штампа торгового предприятия.
- 2.Предоставление неисправной продукции в комплекте с рабочим органом в чистом виде.
- 3.Гарантийный ремонт производится только в течение срока, указанного в данном гарантийном талоне.

### **ГАРАНТИЙНОЕ ОБСЛУЖИВАНИЕ НЕ ПРЕДОСТАВЛЯЕТСЯ:**

- 1.При неправильном и нечетком заполнении гарантийного талона;
- 2.На инструмент, у которого не разборчив или изменен серийный номер;
- 3.На последствия самостоятельного ремонта, разборки, чистки и смазки инструмента в гарантийный период (нетребуемые по инструкции эксплуатации), о чем свидетельствуют, например, заломы на шлицевых частях крепежа корпусных деталей;
- 4.На замену изношенного или поврежденного режущего оборудования;
- 5.На неисправности, возникшие в результате не сообщения о первоначальной неисправности;
- 6.На инструмент, который эксплуатировался с нарушениями инструкции по эксплуатации или не по назначению;
- 7.На повреждения, дефекты, вызванные внешними механическими воздействиями, воздействием агрессивных средств и высоких температур или иных внешних факторов, таких как дождь, снег, повышенная влажность и др.;
- 8.На неисправности, вызванные попаданием в инструмент инородных тел, небрежным или плохим уходом, повлекшим за собой выход из строя инструмента;
- 9.На неисправности, возникшие вследствие перегрузки, повлекшие за собой выход из строя двигателя, трансформатора или других узлов и деталей, а так же вследствие несоответствия параметров электросети номинальному напряжению;
- 10.На неисправности, вызванные использованием некачественного бензина и топливной смеси, что ведет к выходу из строя цилиндра-поршневой группы;
- 11.На неисправности, вызванные использованием неоригинальных запасных частей и принадлежностей;
- 12.Использование моторного масла, не соответствующего классификации, которое вызывает повреждение двигателя, уплотнительных колец, топливопроводов или топливного бака;
- 13.На дефекты и повреждения, возникшие в результате применения не правильно приготовленной топливной смеси;
- 14.На недостатки изделий, возникшие вследствие эксплуатации с неустранёнными иными недостатками;
- 15.На недостатки изделий, возникшие вследствие технического обслуживания и внесения конструктивных изменений, лицами, организациями, не являющимися авторизованными сервисными центрами;
- 16.На неисправности, вызванные работой на тормозе цепи, что приводит к оплавлению корпуса;
- 17.На естественный износ изделия и комплектующих в результате интенсивного использования;
- 18.На такие виды работ, как регулировка, чистка, смазка, замена расходных материалов, а также периодическое обслуживание и прочий уход за изделием, оговоренным в Руководстве оператора (Инструкции по эксплуатации);
- 19.Предметом гарантии не является неполная комплектация изделия, которая могла быть обнаружена при продаже изделия;
- 20.Выход из строя деталей в результате кратковременного блокирования при работе;

Гарантия не распространяется на узлы и детали, являющиеся расходными, быстроизнашивающимися материалами, к которым относятся: пыльная цепь и лента, пыльная шина, соединительные муфты, ведущие и ведомые звездочки, болты, гайки, курки, триммерные головки, направляющие ролики, защитные кожухи, приводные ремни и шкивы, гибкие валы, крыльчатки, фланцы крепления, ножи, элементы натяжения и крепления режущих органов, резиновые амортизаторы, резиновые уплотнители, детали механизма стартера, свечи зажигания, лента тормоза цепи, воздушный и топливный фильтры, крышка бачков, включатель зажигания, рычаг воздушной заслонки, пружина сцепления, угольные щетки, червячные колеса, тросы, провод питания, кнопка включения, сопла и законечники для полуавтоматов, сальники, резиновые прокладки и уплотнители, шланги, листоletы, форсунки, колья, насадки, пенокомплекты и т.д.

БОЛЕЕ ПОЛНАЯ ИНФОРМАЦИЯ ПО СЕРВИСНЫМ ЦЕНТРАМ НАХОДИТСЯ НА САЙТЕ WWW.ONLYPATRIOT.COM

## АДРЕСА СЕРВИСНЫХ ЦЕНТРОВ

ТЕЛЕФОН ЦЕНТРАЛЬНОГО СЕРВИСНОГО ЦЕНТРА

+7 (495) 673-68-98 ВН.: 598

### МОСКВА

**Центральный Сервисный Центр «ДЖИ ТИ»**

109202, ул. 1-ая Фрезерная, дом 2/1, стр. 1, тел.: 8 (495) 673-68-98 (доб.598)

ИП Бирюков С.В.

107140, Леснорядский переулок, 10/2, тел.: 8 (499) 264-09-80; 8 (495) 532-63-32;

8 (926) 189-77-55

ИП Кузнецов Андрей Анатольевич

109125, 1-й Саратовский проезд, 5 кор. 2, тел.: 8 (495) 709-49-75

Сервисный центр "ТИБОР"

129515, ул. Цандера, 4 кор.1, тел.: 8 (495) 687-07-05; 8 (929) 629-56-60; 8 (929) 629-56-61

ООО "Корпорация "АГРО-ТРЕЙДИНГ"

117105, Нагорный проезд, д.12 Г, тел.: 8 (495) 740-78-14; 8 (495) 988-20-92

ИП Парфенов Н. А.

127238, 3-й Нижнелихоборский проезд, д. 3, тел.: 8 (495) 966-23-45

ООО "Хороший-сервис"

125167, Ленинградский проспект, д. 47 кор. 1, тел.: 8 (495) 276-17-60

ИП Николов В.В.

109444, ул. Ферганская, д. 8, кор. 2, стр. 2, тел.: 8 (495) 723-66-32

**Московская область, г. Балашиха**

ООО "ВсеИнструменты.ру"

143912, ул. Шоссе Энтузиастов, д.1 А, тел.: 8 (499) 703-20-72

**Московская область, Клинский район, г. Высоковск**

ИП Кучин

141650, ул. Красноармейская д. 37, тел.: 8 (49624) 6-35-03; 8 (926) 512-90-22

**Московская область, г. Коломна**

ИП Чирков И.В.

140410, ул. Шуровская, д. 4 А, кор. 1, павильон 6, тел.: 8 (496) 610-06-23;

8 (916) 509-13-84

**Московская область, Серпуховский район, д.Борисово**

ИП Бекренев Г.А.

142200, Данковское шоссе, 3 А, тел.: 8 (4967) 76-12-80; 8 (926) 617-10-19

**Московская область, г. Реутов**

ООО "ВиТехно"

143960, Северный проезд, д. 1, Рынок "Владимирский тракт", тел.: 8 (495) 943-24-19

**Московская область, г. Ногинск**

ООО "ВиТехно"

142404, ул. Советской Конституции, д. 3, территория ПНФ-1, тел.: 8 (919) 722-70-76

**Московская область, п. Малаховка**

ООО "ВиТехно"

140007, 7-й км Егорьевского шоссе, Строительный рынок "Егорка",

павильоны: Д-18, Д-19, тел.: 8 (915) 202-23-86

**Московская область, поселок Малино**

ООО "ВиТехно"

142850, поворот на поселок Малино, Строительная ярмарка, павильон 11-12

тел.: 8 (915) 202-23-86

**Московская область, Щелковский район, п. Свердловский**

ООО "Невский"

141140, ул. Михаила Марченко, д. 9, цокольный этаж, тел.: 8 (495) 526-20-52

### ОТРЫВНОЙ ТАЛОН #1

(Заполняется сервисным центром)

вписать номер гарантийного талона

Дата приема \_\_\_\_\_

Дата выдачи \_\_\_\_\_

Номер заказ-наряда \_\_\_\_\_

Мастер \_\_\_\_\_

Фамилия И. О.

Печать  
Сервисного  
Центра

### ОТРЫВНОЙ ТАЛОН #2

(Заполняется сервисным центром)

вписать номер гарантийного талона

Дата приема \_\_\_\_\_

Дата выдачи \_\_\_\_\_

Номер заказ-наряда \_\_\_\_\_

Мастер \_\_\_\_\_

Фамилия И. О.

Печать  
Сервисного  
Центра

### ОТРЫВНОЙ ТАЛОН #3

(Заполняется сервисным центром)

вписать номер гарантийного талона

Дата приема \_\_\_\_\_

Дата выдачи \_\_\_\_\_

Номер заказ-наряда \_\_\_\_\_

Мастер \_\_\_\_\_

Фамилия И. О.

Печать  
Сервисного  
Центра

# PATRIOT

## АДРЕСА СЕРВИСНЫХ ЦЕНТРОВ

Сервисный центр \_\_\_\_\_

1

Описание дефекта \_\_\_\_\_

---

---

---



Сервисный центр \_\_\_\_\_

2

Описание дефекта \_\_\_\_\_

---

---

---



Сервисный центр \_\_\_\_\_

3

Описание дефекта \_\_\_\_\_

---

---

---

### Астрахань

ООО "Мастер-Класс"  
414014, ул. Ярославская, д. 34 А, тел.: 8 (8512) 450-321

### Ангарск

ИП Миначева Н.Ю.  
665806, 120-й квартал, д. 27/3, тел.: 8 (3955) 699-218

### Амурская область, город Зея

ИП Иванова И.Г.  
676240, ул. Гидростроителей, д. 12, тел.: 8 (4165) 82-40-79

### Брянск

ИП Тимошкин С.Н.  
241035, ул. Ульяновая, д.36, тел.:8 (4832) 51-18-93  
ИП Тимошкин С.Н.  
241037, ул. Красноармейская, д. 103, тел.: 8 (4832) 41-71-44  
ООО "Электротехцентр" (Не принимает крупногабаритную технику)  
241013, переулок Металлистов, д. 4 А, тел.: 8 (4832) 57-18-76  
ИП Абраменко Д.П.  
241035, ул. Литейная, д.9, тел.: 8 (4832) 33-77-31

### Барнаул

ООО "МОТА МИР СЕРВИС"  
630040, ул. Никитина, д.111, тел.: 8 (3850) 65-93-52  
ИП Овчаров А.А.  
656052, ул. Матросова, д.186 А, тел.: 8 (963) 575-77-67; 8 (962) 807-22-07

### Белгород

Сервисный центр "Спектр-сервис"  
308023, ул. Челюскинцев, д. 55 А, тел.: 8 (4722) 35-71-33; 8 (4722) 35-71-16  
ИП Шабанов Ю.Н.  
308015, ул. Чапаева, д.32 А, тел.: 8 (4722) 42-10-81; 8 (920) 558-05-70  
ИП Шабанова Е.Ю.  
308007, ул. Гагарина, д.6 А, тел.: 8 (4722) 34-59-60

### Бийск

ПБЮЛ Водяной И. В.  
693322, ул. Социалистическая, д.1, тел.: 8 (3854) 30-32-04

### Волгоградская область, Елань

ИП Акимов А.С.  
403731, ул. Вокзальная, д.81, тел.: 8 (84452) 5-30-34

### Волгоград

ООО "НПО Славяне"  
400074, ул. Козловская, д.20, тел.:8 (8442) 94-52-49  
ООО "РТАвто"  
400075, Аптечный проезд, д.1 А, тел.:8 (8442) 22-92-45; 8 (8442) 54 74 34

### Воронеж

ООО "Инструмент-Черноземье"  
394026, ул. Остужева, д. 49, тел.:8 (4732) 39-73-23  
ИП Кажевникова И.Н.  
394016, ул. Беговая, д.205, офис 210, тел.:8 (473) 333-0-331; 8 (473) 333-0-332; 8 (473) 261-83-38; 8 (952) 548-17-15

### Волгодонск

ООО "Катрекс"  
347360, ул. Ленина, д.49, тел.:8 (4732) 397-394; 8 (4732) 397-395; 8 (4732) 397-396



### **Вологда**

ИП Алимов  
160004, ул. Октябрьская, д.51, тел.:8 (8172) 52-85-52; 8 (8172) 50-52-60  
ИП Журавлев Д.А  
160013, ул. Можайского, д.44, тел.:8 (8172) 74-30-63

### **Владимир**

ИП Тутенко А.В.  
600015, ул. Стасова, д.31, тел.:8 (4922) 34-81-08; 8 (930) 836-11-48

### **Владивосток**

ИП Николаец  
690035, ул. Олега Кошевого, д. 27, тел.: 8 (4232) 28-67-95; 8 (914) 706-06-07

### **Екатеринбург**

ООО "Инструмент Торп"  
620078, ул. Комсомольская, д.71, тел.: 8 (343) 272-30-09; 8 (343) 272-30-08  
ООО "Иинис"  
620017, ул. Шефская, д.3 кор. Г, тел.: 8 (343) 219-28-47  
ООО «Блиц-Аир»  
620033, ул. Краснодарская, д.16, тел.: 8 (343) 349-18-40

### **Елец**

ООО "Партнёр"  
399770, Московское шоссе, д.6, тел.: 8 (951) 306-84-19

### **Железнодорожск**

ИП Мальхин Н.Н.  
307178, Алексеевский проезд, д.1 А, тел.: 8 (47148) 7-69-23

### **Ижевск**

СЦ "ТМ"СЕРВИС"  
426057, ул. Красноармейская, д.127, тел.: 8 (3412) 51-25-53  
ООО "РЭМО"  
426011, ул. Майская, д.30, тел.: 8 (3412) 73-95-85; 8 (3412) 72-72-76

### **Иваново**

ИП Малахов А.В.  
153048, ул. Смирнова, д.105, тел.: 8 (4932) 50-61-61  
ИП Грушина М.Е.  
153000, ул. Красногвардейская, д.33, тел.: 8 (4932) 49-02-39

### **Кемерово**

ООО "Техносервис"  
650004, ул. Сибирская, д.40, тел.: 8 (3842) 31-47-28; 8 (923) 503-50-00  
ООО "БинКемерово Сервис"  
665002, ул. Клары Цепкиной, д.118, тел.: 8 (3842) 28-18-32

### **Казань**

ИП Станкевич В.Л.  
420061, ул. Сеченова, д.17 В, тел.: 8 (843) 274-91-50  
Торгово-сервисный центр ДРОВОСЕК  
420088, ул. Академика Губина, д.17, тел.: 8 (843) 272-93-04; 8 (843) 272-92-44  
ООО Торговый дом "Лес Парк Сад"  
420076, ул. Залесная, д.110, тел.: 8 (843) 297-61-45; 8 (843) 203-93-17  
ООО "СтройМир"  
420088, ул. 2-я Азинская, д.7, офис 107, тел.: 8 (843) 291-06-19

### **Калуга**

ООО "Бинэс-Сервис"  
248030, ул. Суворова, д.25, тел.: 8 (4842) 548-222; 8 (4842) 548-333  
ООО «Сервис-Ком»  
248021, ул. Глаголева, д.19, тел.: 8 (4842) 555-0-22  
ИП Вятская Ю.Е.  
248003, ул. 1-й переулоч Пестеля, д.25, тел.: 8 (4842) 79-16-54

### **Кострома**

ИП Молодинов В.Л.  
156002, ул. Федосеева, д.22 А, тел.: 8 (4942) 63-97-23; 8 (4942) 300-107  
ИП Цветков А.К  
156059, ул. Никитская, д.70 А, тел.: 8 (915) 901-87-92

### **Ковров**

ООО "ИМКом-Сервис"  
601900, ул. Малеева, д.1 А, тел.: 8 (49232) 6-45-60  
ИП Николаева Л.О.  
601907, ул. Северная, д.18, тел.: 8 (49232) 2-47-33; 8 (915) 797-81-58

### **Киров**

ИП Кассихин В.Н.  
610900, ул. Труда, д.97, тел.: 8 (8332) 64-66-56  
ООО «Неолиг»  
610035, ул. Пугачева, д.1, тел.: 8 (8332) 560-560  
ООО «Дровосек»  
610000, ул. Ленина, д.54, тел.: 8 (8332) 35-07-21

### **Курск**

"БЭТ-сервис"  
305019, ул. Малых, д.44 Б, тел.: 8 (4712) 39-40-74; 8 (960) 676-57-75  
ООО "ДЕКОМ"  
305000, ул. Ленина, д.12, тел.: 8 (4712) 51-20-10; 8 (4712) 51-02-01  
**Краснодарский край, станция Ленинградская**  
ИП Квак И.В.  
353763, Базарный переулок, д.13, тел.: 8 (86145) 3-60-40

### **Краснодар**

ИП Халецкая Л.В.  
350080, ул. Бородинская, д.131, тел.: 8 (861) 237-19-21; 8 (918) 444-72-08  
ИП Голубев  
350900, ул. Раздельная, д.35, тел.: 8 (918) 95-94-777; 8 (918) 45-25-857  
ИП Дуванский  
350030, ул. Пригородная, д.1/10 (р-н ТЦ "Красная Площадь", тел.: 8 (861) 944-08-50; 8 (903) 411-08-50  
ООО "Мототехника-Альфа"  
350000, ул. Ставропольская, д.9, тел.: 8 (861) 239-37-17  
**Краснодарский край, станция Старониктеблиевская**  
ИП Бек И.Б.  
353840, ул. Лермонтова, д.9, тел.: 8 (960) 492-71-59

### **Красноярск**

ИП Высокый  
660020, ул. Спандарная, д.7, тел.: 8 (391) 294-52-82; 8 (391) 293-54-33; 8 (953) 593-40-33  
ИП МIRONCHUK В.В.  
660093, ул. Семафорная, д.219, тел.: 8 (391) 294-62-35  
ИП Шерстобой  
660115, ул. Калинина, д.89 стр. 1, тел.: 8 (391) 299-65-80; 8 (913) 511-74-02  
ООО «Сервисный центр»  
660022, ул. Аэровокзальная, д.21, тел.: 8 (391) 241-86-40; 8 (391) 291-87-93  
**Липецк**  
ООО "Арсенал"  
398001, ул. 8-го Марта, д.13, тел.: 8 (4742) 74-06-96; 8 (4742) 74-66-76  
ООО "ПрофПарк"  
398032, Поперечный проезд, д.2 Б, тел.: 8 (4742) 34-27-93  
ИП Кольчев Ю.В.  
398024, ул. Индустриальная, д.23, тел.: 8 (4742) 37-71-34

### **Магнитогорск**

ИП Исаев К.П.  
455000, проспект Карла Маркса, д.55, тел.: 8 (3519) 34-77-00

### **Набережные Челны**

ИП Давлеева И.М.  
423800, ул. Раскольникова, д.17, тел.: 8 (8552) 400-448

### **Нижний Новгород**

ИП Серова  
603057, Светлогорский проезд, д.3, тел.: 8 (831) 413-55-29  
ИП Тарбаев А.М

603093, ул. Ванеева, д.139, тел.: 8 (831) 414-46-17  
Торгово-сервисный центр ДРОВОСЕК

603086, ул. Должанская, д.6 Б, тел.: 8 (831) 281-81-91

### **Нижний Тагил**

ИП Долматов Р.Ф.  
622013, ул. Садовая, д.1Б, тел.: 8 (3435) 21-31-33; 8 (922) 183-31-33

### **Новосибирск**

ИП Кузьменко С.В. "Ремонт Технических Средств"  
630088, ул. Сибиряков-Гвардейцев, д.60/1, тел.: 8 (913) 928-20-42

### **СЦ "Express-сервис"**

630008, ул. Кирова, д.113, тел.: 8 (383) 380-81-18  
ООО «ГОСТИСЛАВ»

630083, ул. Большевикская, д.131, корп. 5, тел.: 8 (913) 00015-71;  
8 (905) 955-09-74

### **ИП Фадеев А.Д.**

630005, ул. Писарева, д.73, тел.: 8 (383) 224-66-67; 8 (913) 743-03-50  
ИП Чалков С.А.

630017, ул. Почтовый лог, д.1, тел.: 8 (383) 256-10-87; 8 (383) 256-10-51  
ИП Левшиц И.И.

630124, ул. Трикотажный 5-й переулок, д.23, тел.: 8 (383) 380-83-34

### **Омск**

ООО "Победа"  
644024, ул. Маршала Жукова, д.6, тел.: 8 (3812) 530-368; 8 (3812) 760-010  
ИП Муратов Р.А.

644036, ул. Лесоперевалка, д.1, тел.: 8 (3822) 55-94-10

### **Оренбург**

ООО «ОТ-Инструмент»  
460035, площадь 1-го Мая, д.1, тел.: 8 (3532) 44-26-44; 8 (3532) 44-26-45  
ИП Киреев А.В.

460000, проспект Победы, д.116, тел.: 8 (3532) 431-831

### **Орел**

ИП Амбросенко Д.В.  
302004, ул. 3-я Курская, д.25, тел.: 8 (4862) 71-35-65

### **Пермь**

ИП Шарифудинов А.В.  
614002, ул. Левченко, д.1, тел.: 8 (342) 2-200-900

ИП Охаткина О.А.

614068, ул. Решетниковский спуск, д.1, тел.: 8 (342) 238-58-05

ИП Киприн А.Е.

614051, ул. Героев Хасана, д.105 корп. 71, тел.: 8 (342) 238-48-61

### **Петрозаводск**

ООО "Штурм"

185014, проезд Лесной дом, д.51, тел.: 8 (8142) 593-013; 8 (911) 408-48-01

## АДРЕСА СЕРВИСНЫХ ЦЕНТРОВ

### Пенза

ИП Загоруйко А.В. 440068 ул. Перспективная, 1  
тел.: 8 (8412) 205-540  
Торгово-сервисный центр ДРОВОСЕК 424037 ул.  
Машиностроителей, 2 Б тел.: 8 (8362) 41-80-31; 8 (8362) 41-97-70; 8  
(8362) 41-95-42

### Кемеровская область, Прокопьевск

СЦ Лидер (ООО "Перфоратор")  
653039, ул. Наградская, д.28 А, тел.: 8 (3846) 69-55-77  
Торгово-сервисный центр ДРОВОСЕК  
614000, ул. Ленина, д.54, 8 (8332) 35-80-24, 8 (8332) 35-80-25

### Ростов-на-Дону

ООО "Новатор"  
344034, ул. Привокзальная, д.2, тел.: 8 (903) 406-46-45  
ИП Артемов  
344000, ул. Толмачева, д.109/27, тел.: 8 (863) 296-92-68  
СЦ "Мастер"  
344103, ул. Львовская, д.12, тел.: 8 (863) 278-76-35  
ООО "Сервис +"  
344037, ул. Ченцова, д.95, тел.: 8 (863) 200-32-64; 8 (863) 298-78-21  
ИП Горбаненко А.Г.  
344028, ул. Клары Цеткин, д.1, тел.: 8 (918) 532-28-25; 8 (929) 818-96-94

### Рыбинск

ИП Михеев П.Н.  
152934, ул. Луначарского, д.58А, тел.: 8 (903) 827-56-58

### Рязань

ИП Ильина Н.С.  
390037, ул. Зубковой, д.8А, тел.: 8 (4912) 32-07-81

### Самара

ООО "СТИНСЕРВИС"  
443011, проспект Кирова, д.24, корп. 40, тел.: 8 (8462) 312-01-19  
ООО "Энтузиаст-С"  
443006, ул. Авроры, д.148 А, тел.: 8 (846) 267-33-33  
ООО "Самара Техсервис"  
443044, ул. Товарная, д.70, тел.: 8 (846) 931-24-63; 8 (917) 150-00-18  
ООО "Бензомастер"  
443111, ул. Фадеева, д.46, тел.: 8 (846) 932-15-14  
ИП Мальшет М.А.  
443000, ул. Ново-Садовая, д.244 Б, тел.: 8 (919) 808-25-24

### Саратов

ИП Поздняков Р.Л.  
410005, ул. Большая Садовая, д.248, тел.: 8 (963) 114-00-90  
Торгово-сервисный центр ДРОВОСЕК  
410019, ул. Танкистов, д.37, 8 (8452) 43-17-23; 8 (8452) 43-72-06

### Санкт-Петербург

ООО "МаксиСервисПлюс"  
196084, Лиговский проспект, д.260 корп. 4, тел.: 8 (812) 941-46-85  
ИП Новиков  
193230, ул. Крыленко, д.3 Б, тел.: 8 (911) 827-37-17; 8 (812) 446-10-84

### Смоленск

ООО "Производственное предприятие "ПЛАЙС"  
214025, ул. Нормандия-Неман, д.35, тел.: 8 (4812) 59-92-12  
ООО "Производственное предприятие "ПЛАЙС"  
214031, ул. 25 Сентября, д.50, тел.: 8 (4812) 62-29-79  
ИП Шульман А.И.  
214004, Красинский переулок, д.14, тел.: 8 (4812) 32-15-42

### Северодвинск

ИП Смирнов А.В.  
164500, проспект Морской, д.12 А, тел.: 8 (911) 682-18-77

### Ставрополь

ООО "Вока и К"  
355012, ул. Комсомольская, д.5 А, тел.: 8 (8652) 26-65-18  
ТД "Посад"  
355107, Комсомольское шоссе, д.18/1, тел.: 8 (8652) 28-16-57

### Ставропольский край, село Верхнерусское

ООО "Компрессор-Центр"  
356236, ул. Батайская, д.21 А, тел.: 8 (800) 100-77-25

### Саранск

ООО "Фитэс"  
430030, ул. Титова, д.4, тел.: 8 (8342) 23-32-23

### Пятигорск

ИП Хвостиков А.В.  
357500, Кисловодское шоссе, д.9, тел.: 8 (8793) 31-91-30; 8 (928) 639-04-09

### Старый Оскол

ЗАО "АВАНТАЖ-ОНФОРМ"  
390509, микрорайон Лебединец, д.1 А, тел.: 8 (4725) 24-73-49;  
8 (4725) 24-62-27

### Тамбов

ИП Шлыков А.А.  
392003, бульвар Энтузиастов, д.1 Г (ТЦ "Улейстрой"), тел.: 8 (4752) 57-69-18;  
8 (953) 707-86-20

### Тверь

ООО "Вариант и К"  
170000, 4-й переулок Пески, д.10, тел.: 8 (920) 193-78-08; 8 (920) 193-78-14

### Тольятти

ИП Калугин Д.С.  
445030, ул. Дзержинского, д.16, офис 6, тел.: 8 (927) 212-28-88

### Томск

ИП Завергодный А.И.  
634045, ул. Макуришина, д.1 Б, тел.: 8 (3822) 94-06-92; 8 (903) 913-66-54  
ООО "Инструмент сервис"  
634021, проспект Фрунзе, д.236 Б, тел.: 8 (3822) 25-78-35; 8 (3822) 26-32-59  
ИП Брусницын Н.К.  
634061, ул. Герцена, д.72, тел.: 8 (3822) 52-34-73; 8 (3822) 52-25-26

### Тула

ИП Блинчикова М.И. (Не принимает крупногабаритную технику)  
300012, ул. Кутузова, д.13, тел.: 8 (4872) 25-16-69  
ООО "Дом инструментов"  
300036, Одоевское шоссе, д.37, тел.: 8 (4872) 39-02-16; 8 (4872) 39-23-96

### Тольятти

ИП Кузин В.В.  
445024, ул. Офицерская, д.46, тел.: 8 (937) 181-98-43; 8 (937) 181-98-42;  
8 (8482) 52-96-84

### Тюмень

ООО "МирАгро"  
625017, Авторемонтная, д.1А, тел.: 8 (3452) 42-00-18  
СЦ "Новый Восточный"  
625053, ул. Таллинская, д.4 А, тел.: 8 (3452) 95-62-80

### Уфа

ООО "ГРАД"  
450061, ул. Александра Невского, д.22, тел.: 8 (927) 330-28-77;  
8 (964) 952-64-78; 8 (927) 330-26-49

### Уссурийск

ООО "Ближе к делу"  
692512, ул. Пушкина, д.17, тел.: 8 (4234) 33-49-80

### Республика Башкортостан, деревня Зинино

ИП Медведев В.Н.  
450900, ул. Строительная, д.1А, тел.: 8 (347) 275-32-29

### Ульяновск

Торгово-сервисный центр ДРОВОСЕК  
432063, ул. Минаева, д.6, тел.: 8 (8422) 30-79-03; 8 (909) 354-68-69

### Чебоксары

ИП Васильев А.Ю.  
428000, Базовый проезд, д.8 Б, тел.: 8 (8352) 57-39-62; 8 (8352) 22-23-24

### Череповец

ИП Иванова Н.В.  
162609, ул. Любцекая, д.37, тел.: 8 (8202) 310-222

### Челябинск

ИП Харченко Е. Н. ("Реал-Сервис")  
454008, ул. Косарева, д.2, корп. 2, тел.: 8 (351) 793-66-63; 8 (922) 231-29-99  
ООО "Технотели"  
454081, ул. Артиллерийская, д.102, тел.: 8 (351) 775-69-85; 8 (351) 772-87-37

### Ярославль

ООО "ТРИОСЕРВИС"  
150014, ул. Угличская, д.12, тел.: 8 (4852) 58-11-24; 8 (4852) 45-76-78;  
8 (4852) 25-94-83



# PATRIOT

Вся текстовая информация, фотографии продукции, представленные в инструкции, под торговой маркой Патриот являются объектом авторского права компании Патриот, ООО.  
Любое использование фотографий, текстов, логотипа на территории РФ и стран СНГ без письменного разрешения компании Патриот, ООО запрещено.

**Произведено для PATRIOT.  
Изготовитель: МД ГРУПП ЛТД.  
405, 1518 Жанганг роуд, Пудонг Нью Эриа,  
Шанхай, P.R.C.  
Телефон: 0086-21-50152232.**

[www.onlypatriot.com](http://www.onlypatriot.com)

Производитель оставляет за собой право вносить изменения в конструкцию и дизайн изделия, комплектацию и техническое сопровождение без уведомления третьих лиц.  
Напечатано для России и стран СНГ.

RU - 0920009