

РУКОВОДСТВО ПО ЭКСПЛУАТАЦИИ
КЕРАМИЧЕСКОГО ТЕПЛОВЕНТИЛЯТОРА

ТВК-1,0/2,0 ТВК-1,5/3,0

Ул. Каширская, 1А
г. Ростов-на-Дону,
Ростовская область,
Российская Федерация,
344091

офис:
+7 (863) 292-92-56
+7 (863) 292-92-57
+7 (863) 292-92-58
+7 (863) 292-92-59
+7 (863) 292-92-46

мастерская:
+7 (863) 292-99-45
+7 (863) 210-53-26

отдел розничной продажи:
+7 (863) 292-99-43

Произведено в КНР



УВАЖАЕМЫЙ ПОКУПАТЕЛЬ !

Прочитайте данную инструкцию от начала и до конца. Инструкция написана техническим языком, однако ее чтение займет совсем немного времени, дополнит Ваши знания и поможет избежать ошибок, ведущих к поломке изделия, порче чужого имущества и, что самое главное, сохранит Ваше здоровье и здоровье окружающих Вас людей.

Мы постоянно работаем над усовершенствованием технологий и улучшением рабочих качеств нашей продукции. Приобретенное Вами изделие может иметь некоторые отличия от настоящего руководства, связанные с изменением конструкции, не влияющие на условия эксплуатации.

Спасибо за Ваш выбор!

С уважением, коллектив «Электроприбор»

ПРЕИМУЩЕСТВА

- Керамический нагревательный элемент
- Защита от перегрева с двумя переключателями для настройки мощности
- Регулируемый термостат
- Отсоединяемая ручка для удобной транспортировки

РУКОВОДСТВО ПО ЭКСПЛУАТАЦИИ КЕРАМИЧЕСКОГО ТЕПЛОВЕНТИЛЯТОРА ТВК-1,0/2,0 И ТВК-1,5/3,0

ОСНОВНЫЕ СВЕДЕНИЯ ОБ ИЗДЕЛИИ

Керамический тепловентилятор ТВК-1,0/2,0 и ТВК-1,5/3,0 (далее по тексту – тепловентилятор) предназначен для обогрева производственных, общественных и вспомогательных помещений. Рабочее положение тепловентилятора – установка на полу. Тепловентилятор рассчитан на питание от электросети переменного тока частотой 50 Гц, номинальное напряжение сети 220-240 В.

Тепловентилятор может эксплуатироваться в районах с умеренным и холодным климатом и помещениях с температурой от -10 °С до + 40 °С в условиях, исключающих попадание на него капель и брызг, а так же атмосферных осадков.

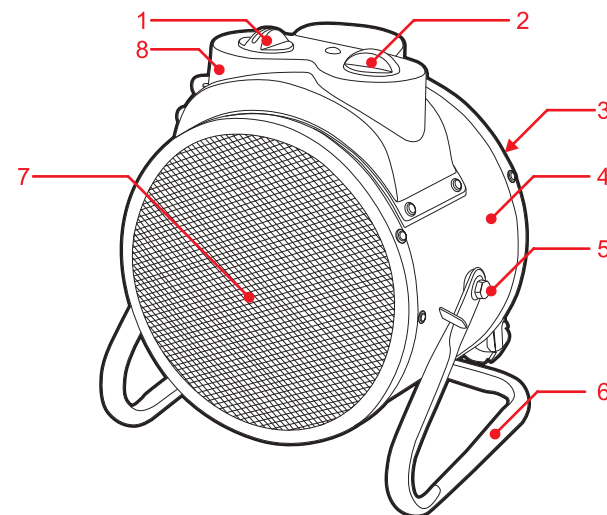
Тепловентилятор в упаковке изготовителя может транспортироваться всеми видами крытого транспорта при температуре воздуха от -10 °С до + 40 °С и относительной влажности до 80% в соответствии с правилами перевозки грузов, действующих на транспорте данного вида, в вертикальном положении при штабелировании не более 3 ярусов, с исключением возможных ударов и перемещений внутри транспортного средства.

ТЕХНИЧЕСКИЕ ХАРАКТЕРИСТИКИ

| Модель | ТВК-1,0/2,0 | ТВК-1,5/3,0 |
|------------------------------------|-------------|-------------|
| Номинальное напряжение питания, В | 220-240 | 220-240 |
| Номинальная частота тока, Гц | 50 | 50 |
| Номинальная мощность, Вт (режим 1) | 1000 | 1500 |
| Номинальная мощность, Вт (режим 2) | 2000 | 3000 |
| Производительность, м³/ч | 158 | 218 |

Технические характеристики и комплект поставки могут быть изменены без предварительного уведомления.

ОБЩИЙ ВИД ИНСТРУМЕНТА



1. Переключатель режимов работы
2. Ручка термостата
3. Всасывающее отверстие (с защитной решеткой)
4. Корпус
5. Фиксатор (2 шт)
6. Опорный кронштейн
7. Выходное сопло (с защитной решеткой)
8. Блок управления

ПРАВИЛА ПО ТЕХНИКЕ БЕЗОПАСНОСТИ

! Внимание!

Перед каждым использованием и периодически во время работы пользователь обязан:

- проводить визуальный осмотр прибора,
- проверять общее состояние прибора,
- проверять целостность прибора, аксессуаров и защитных приспособлений к нему,
- проверить надежность креплений, затяжки болтов и т.п.,
- отсутствия иных повреждений или отклонений от нормы.

При обнаружении – устранить недостатки до начала использования.

Использование прибора, имеющего повреждения или ослабленные крепежные элементы – запрещено и опасно, в связи с возможностью получения травмы!

Производитель не несет ответственность за последствия и ущерб, причиненный вследствие использования прибора с указанными выше отклонениями!

1. Перед подключением убедитесь в соответствии напряжения сети питания номинальным характеристикам прибора.
2. Тепловентилятор может сильно нагреваться, поэтому помещайте его на безопасном расстоянии от предметов, таких как мебель, шторы и т.п.
3. Не разрешайте детям управлять тепловентилятором.
4. Не ставьте тепловентилятор прямо под стенной розеткой.
5. Не подключайте тепловентилятор через автоматический таймер или другое устройство, которое может автоматически включить тепловентилятор.
6. Не устанавливайте тепловентилятор в помещениях, в которых находятся или хранятся горючие жидкости или газы.
7. При использовании удлинителя обеспечьте, чтобы он был как можно короче и всегда вытянут на всю длину.
8. Тепловентилятор не предназначен для использования вне помещения во влажной среде, в ваннных комнатах или в других влажных или сырых условиях.
9. Не допускается присутствие в воздухе веществ, агрессивных по отношению к углеродистым сталям (кислоты, щелочи), липких и горючих веществ, а также волокнистых материалов (смола, технические)

! Внимание!

В целях обеспечения пожарной безопасности необходимо соблюдать следующие правила:

- перед включением тепловентилятора в электросеть проверьте отсутствие нарушения изоляции шнура питания;
- следите, чтобы шнур питания не был пережат тяжелыми предметами;
- не накрывайте тепловентилятор;
- не ставьте тепловентилятор на ковровые покрытия полов.

ПОДГОТОВКА К РАБОТЕ

Перед подключением к сети убедитесь, что выключатель питания находится в положении «Выкл.». Розетка для включения тепловентилятора должна быть рассчитана на мощность не менее 16 Ампер, иметь клемму заземления, а толщина провода не должна быть менее 1,5 мм².

ПРАВИЛА ПО ЭКСПЛУАТАЦИИ ОБОРУДОВАНИЯ

Не беспокойтесь, если нагревательный элемент начнет дымить при первом включении; это нормально, так как он сделан из нержавеющей стали и его поверхность покрыта защитным маслом.

! Внимание!

В случае перегрева отключить тепловентилятор. При постоянном использовании в течение 2 часов необходимо выключать и не использовать тепловентилятор в течение 24 часов. Если вы обнаружили, что нагревательные элементы красные от нагрева, необходимо проверить работу вентилятора, если вентилятор не вращается или ход вращения замедлился, необходимо его выключить и произвести ремонт. Обслуживание оборудования должно быть выполнено только квалифицированным персоналом уполномоченных сервисных центров. Обслуживание, выполненное неквалифицированным персоналом, может стать причиной поломки инструмента и травм.

ИСПОЛЬЗОВАНИЕ ТЕПЛОВЕНТИЛЯТОРА

1. Выключите все элементы управления тепловентилятором, установите выключатель в положение ВЫКЛ (O), затем подключите вилку к розетке с хорошим заземлением.
2. Обогреватель должен быть подсоединён к полностью исправной, бытовой розетке. Храните одежду, постельное бельё, мебель и другие предметы из горючего материала на расстоянии от розетки в которую включён тепловентилятор.
3. Нажмите кнопку включения в положение ВКЛ (I). Установите выключатель 1 в положение ВКЛ (ON), тепловентилятор начнет работать в первом режиме; Установите выключатель 2 в положение ВКЛ (ON), тепловентилятор начнет работать во втором режиме.
4. Чтобы полностью отключить тепловентилятор необходимо все органы управления (термостат, выключатель питания) установить в положение ВЫКЛ (O) и выдернуть вилку электрического шнура из розетки.

ТЕХНИЧЕСКОЕ ОБСЛУЖИВАНИЕ И ЧИСТКА

При нормальной эксплуатации тепловентилятор не требует технического обслуживания, а только чистку от пыли и контроль работоспособности. Исправность тепловентилятора определяется внешним осмотром, затем включением и проверкой нагрева потока воздуха.

ГАРАНТИИ ИЗГОТОВИТЕЛЯ (ПОСТАВЩИКА)

Гарантийный срок эксплуатации тепловентилятора - 12 месяцев со дня продажи. Произведено NINGBO TAISHITE ELECTRICAL APPLIANCE CO., LTD. под контролем «Электроприбор».

Правильное использование и постоянный техническое обслуживание продлевают срок службы изделия.

Регулярно протирайте корпусные детали мягкой х/б тряпкой. Запрещается использовать различные виды растворителей.

В случае выхода из строя керамического тепловентилятора в течении гарантийного срока эксплуатации по вине изготовителя владелец имеет право на бесплатный

гарантийный ремонт при предъявлении гарантийного талона. Гарантийный случай устанавливается в уполномоченном сервисном центре.

Для гарантийного ремонта владельцу необходимо отправить инструмент с приложением данного паспорта в гарантийную мастерскую в жесткой транспортной упаковке, обеспечивающей сохранность изделия. Удовлетворение претензий потребителя с недостатками по вине изготовителя производится в соответствии с законом РФ «О защите прав потребителей».

При гарантийном ремонте срок гарантии продлевается на время ремонта и пересылки.

Гарантийный ремонт не осуществляется:

- Без предъявления полностью и правильно гарантийного талона и кассового чека.
- При предоставлении изделия в разобранном виде.
- При несоблюдении покупателем правил инструкции по эксплуатации и техническому обслуживанию или использование изделия не по назначению.
- При наличии механических повреждений (трещин, сколов, вмятин, деформаций, повреждения кабелей и т.д.) корпуса, выключателя и других частей, вызванных неправильной транспортировкой, хранением, воздействием агрессивных сред и высоких температур или иных внешних факторов, таких как дождь, снег, повышенная влажность и др., например, при коррозии металлических частей, а также при попадании инородных тел в вентиляционные отверстия изделия.
- При попытке самостоятельного ремонта в течение гарантийного срока, о чем свидетельствуют заломы на шлицевых частях крепежа корпусных деталей (определяется в уполномоченном сервисном центре).
- При неисправностях, возникших вследствие естественного износа деталей и аксессуаров.
- При поломке изделия из-за приложения чрезмерного усилия.
- При использовании не рекомендованных расходных частей и аксессуаров.
- При выходе из строя быстроизнашивающихся деталей и комплектующих и сменных приспособлений.
- При эксплуатации инструмента с признаками неисправности (повышенный шум, вибрация, потеря мощности, запах гари);
- При наличии повреждений, вызванных сильным внутренним и внешним загрязнением, попаданием в инструмент инородных тел;
- При неисправностях, возникших вследствие перегрузки, повлекшие выход из строя сопряженных или последовательных деталей, например, ротора и статора, а также вследствие несоответствия параметров электросети напряжению, указанному для данного изделия;
- При неисправностях, возникших вследствие естественного износа упорных, трущихся, передаточных деталей;
- При обслуживании изделия вне гарантийной мастерской, очевидных попытках вскрытия и самостоятельного ремонта и смазки изделия, (повреждены шлицы крепежных элементов, пломбы, защитные стикеры и пр.), при внесении самостоятельных изменений в конструкцию (удлинение шнура питания);
- При отсутствии, повреждении или изменении серийного номера на инструменте или в гарантийном талоне, или при их несоответствии;
- На профилактическое обслуживание (регулировка, чистка, смазка, промывка и прочий уход).

ОБЩИЕ ПОЛОЖЕНИЯ

Гарантия на электроинструмент означает, что инструмент изготовлен из деталей и узлов, соответствующих чертежам и существующим стандартам, прошел проверку в

ОТК завода-изготовителя. Дальнейшая его эксплуатация в течение гарантийного срока должна соответствовать паспорту, прилагаемому к электроинструменту. Невыполнение требований паспорта по правилам работы с электроинструментом, а также по смазке и уходу за ним, приводит к преждевременной его поломке. Правила приемки электроинструмента на гарантийный ремонт и причины выхода его из строя регламентируются данной инструкцией, которая согласована с заводом-изготовителем.

ОПРЕДЕЛЕНИЕ ПОВРЕЖДЕНИЯ ПО ВНЕШНЕМУ ВИДУ

| Определение (повреждение, дефект) | Замечания (возможные причины) | Гарантия (да/нет) |
|--|--|-------------------|
| Внешние повреждения корпусных деталей, накладок, ручек, сетевого шнура и штепсельной вилки. | Неправильная эксплуатация. | нет |
| Загнутый шпindel (биение шпинделя). | Удар по шпинделю. | нет |
| Сильное загрязнение вентиляционных окон и внутри изделия (пылью, жидкостями и т.п.). | Небрежная эксплуатация и недостаток ухода за электроинструментом. | нет |
| Сильное внешнее загрязнение инструмента, наличие на корпусе следов жидкостей и т.п. | Небрежная эксплуатация и недостаток ухода за электроинструментом. | нет |
| Ржавчина на металлических поверхностях электроинструмента. | Неправильное хранение. | нет |
| Повреждение от огня (внешнее). | Контакт с открытым пламенем. | нет |
| Электроинструмент принят в разобранном виде (отсутствует предусмотренная заводом-изготовителем пломба). | У потребителя отсутствует право разбирать инструмент во время гарантийного срока. | нет |
| Электроинструмент был ранее вскрыт вне сервисной мастерской, отсутствует предусмотренная заводом-изготовителем пломба, а также неправильная сборка, применение не соответствующей смазки, нестандартных подшипников и т.п., что могло привести к выходу из строя электроинструмента. | Ремонт электроинструмента в течение гарантийного срока должен проводиться в уполномоченных сервисных мастерских. | нет |
| Курок выключателя запал (наружных повреждений нет). | Выключатель испорчен. | да |
| Видимые поломки инструмента. | Падение, удар. | нет |
| Применение сменного инструмента: затупленного или поврежденного, нестандартного. | Нарушение условий эксплуатации и ухода, ведущих к перегрузке или поломке. | нет |
| Замена штепсельной вилки, удлинение сетевого шнура. | Нарушение правил эксплуатации. | нет |
| Не читается совсем или частично выдавленный на корпусе статора заводской номер электроинструмента. | Нарушение правил эксплуатации. | нет |
| Пломба на корпусе отсутствует или не соответствует заводской, а также уполномоченной сервисной мастерской. | Попытка ремонта в неспециализированном ремонтном учреждении. | нет |
| Отсутствуют предусмотренные заводом-изготовителем наклейки. | | да |
| Поломка штока электроинструмента. | | нет |

ПОВРЕЖДЕНИЕ ВЫКЛЮЧАТЕЛЯ

Выход из строя выключателей относится к гарантийным случаям, за исключением случаев приведенных ниже:

| Определение (повреждение, дефект) | Замечания (возможные причины) | Гарантия (да/нет) |
|---|--|-------------------|
| Выход из строя выключателя (совместно со статором, якорем) по причине перегрузки. | Нарушение условий эксплуатации. | нет |
| Выход из строя выключателя из-за засорения инородными веществами. | Небрежная эксплуатация и недостаток ухода за инструментом. | нет |
| Механические повреждения выключателя. | Небрежная эксплуатация. | нет |

Корешок талона №1
на гарантийный ремонт

модель: _____)
Изъят « _____ » 20 ____ г.
Исполнитель _____

Действителен при заполнении

344091, г. Ростов-на-Дону, ул.Каширская 1А
тел. +7 (863) 292-99-45

ТАЛОН №1

на гарантийный
теповентилятора
(модель: _____)

Заполняет предприятие-изготовитель

Серийный номер: _____

Дата изготовления: _____

Представитель ОТК: _____

Заполняет торговая организация (подпись, штамп)

Продан _____

Дата продажи _____ (место печати)

Продавец _____ (подпись) (Ф.И.О)

Корешок талона №2
на гарантийный ремонт

модель: _____)
Изъят « _____ » 20 ____ г.
Исполнитель _____

Действителен при заполнении

344091, г. Ростов-на-Дону, ул.Каширская 1А
тел. +7 (863) 292-99-45

ТАЛОН №2

на гарантийный ремонт
теповентилятора
(модель: _____)

Заполняет предприятие-изготовитель

Серийный номер: _____

Дата изготовления: _____

Представитель ОТК: _____

Заполняет торговая организация (подпись, штамп)

Продан _____

Дата продажи _____ (место печати)

Продавец _____ (подпись) (Ф.И.О)

Заполняет ремонтное предприятие

(наименование и адрес предприятия)

Исполнитель _____

(подпись)

(фамилия, имя, отчество)

Владелец _____

(подпись владельца)

(фамилия, имя, отчество)

Дата ремонта _____

Место печати

Утверждаю _____

(должность, подпись, ф.и.о. руководителя ремонтного предприятия)

Заполняет ремонтное предприятие

(наименование и адрес предприятия)

Исполнитель _____

(подпись)

(фамилия, имя, отчество)

Владелец _____

(подпись владельца)

(фамилия, имя, отчество)

Дата ремонта _____

Место печати

Утверждаю _____

(должность, подпись, ф.и.о. руководителя ремонтного предприятия)

АДРЕСА ГАРАНТИЙНЫХ МАСТЕРСКИХ

Ремонт инструментов ELTI должен осуществляться только квалифицированными специалистами в сервисных мастерских предприятий.

Ростов-на-Дону, ул. Каширская 1А

Телефон гарантийной мастерской: +7 (863) 292-99-45

Телефон отдела продаж: +7 (863) 292-92-56, 292-92-57, 292-92-58

e-mail: elector11.don@gmail.com

Азов, ИП Жук А.И. Торговый дом «Хозяин», проезд Объездной, 7А. Тел. 8 (928) 100-46-70. E-mail: msazovservice@mail.ru. www.machinestore.ru

Аксай, ИП Левданский Н.П., ул. Ленина, 40. Тел. 8 (928) 901-86-87. E-mail: mordovkinoleg@yandex.ru

Абакан, ИП Зуев А.М. СЦ «Каскад», Республика Хакасия, ул. Ирапская, 21. Тел. 8 (3902) 305-755. E-mail: serviskaskad@list.ru. www.kaskadtools.ru

Астрахань, ООО «Техник», ул. 3-я Зеленгинская, 56А, корпус 1. Тел./факс: 8 (8512) 45-00-66, 45-00-63. E-mail: 450066@bk.ru. www.tehnik-ast.ru

Астрахань, ООО «КВ-Сервис», ул. Дзержинского, 36. Тел. 8 (851) 229 62 40. E-mail: kovshar-service@mail.ru

Астрахань, ИП Агенкова М.М. СЦ «Специалист», проезд Воробьева, 16. Тел: 8 (8512) 62-83-46, 62-89-40. E-mail: 477872@mail.ru. www.626940.ru

Астрахань, ул. Славянская 1В (за магазином «Молоток»)

Армавир, ИП Абраменко С.В. «Профф-Ремонт», ул. Софьи Перовской, 17. Тел.8 (928) 236-45-01. E-mail: proff-instrument2012@mail.ru

Брянск, ИП Абраменко Т.Н., ул.Литейная,9. Тел.8 (4832) 33-77-31; 8-920-830-18-47. E-mail: rei32@ya.ru

Волгоград, ООО СК «Славяне», ул. Исабильная, 10А. Тел. 8 (961) 087-04-22. E-mail: service.red@orwil.ru

ул. Горького, 41Р. Тел. 8 (8443) 21-04-12. E-mail: service.volsk@orwil.ru

ул. Рижонская, 8А. Тел. (8442) 36-40-50. E-mail: service@sp-slavyane.ru. www.sp-slavyane.ru

Волгоград, ИП Лагутин А.Ю. Кировский район ул.64-ая армии 71А. Тел. 8 (902) 658-96-94. E-mail: V-ushkin@yandex.ru

Воронеж, ООО Бензо-электро запчасть Воронеж, магазин «Расходка», ул. Дубровина 3В, ТЦ «Народный», пав. 41-42.

Тел. 8 (473) 229-43-83, 8 (900) 927-54-17. E-mail: belez36@mail.ru

Волгодонск, ИП Столяров В.К. «Электро-Сервис», ул. М. Кошерева, 18. Тел. 8 (950) 849-99-01. E-mail: irina-vladimirovna1@mail.ru

Владимир, ИП Краснова М.В., магазин «Мастеровой», Мкр. Коммунар, ул.Песочная, 19. Тел: 8-930-030-25-06.

E-mail: masterovoy33-service@yandex.ru. www.masterovoy33.ru

Елань, ИП Акимов А.С., ул.Вокзальная, 81. Тел. 8 (84452) 5-50-94. E-mail: servis-volkova@yandex.ru

Краснодар, ИП Бондаренко Ю.В. СЦ «Макита», ул. Уральская, 83А. Тел. 8 (861) 292-46-26; факс 8 (861) 210-13-77, моб 8 (905)495-38-83. E-mail: ytu5@rambler.ru

ул. Ломоносова, 20. Тел./ факс 8 (861) 275-86-61, 8 (918) 652-03-56, 8 (964) 892-18-19. E-mail: s2758661@rambler.ru

Краснодар, ИП Тлаиадзе Г.Г., ул. Камвольная, 8. тел. 8 (918) 462-09-02. E-mail: georg63t@mail.ru

Краснодар, ИП Кутелова С.В., АСЦ «ФЕНИКС», ул. Героев Разведчиков, 40, оф. 28. Тел. 8 (900) 26-23-700;

8-967-651-44-90 (мастерская). E-mail: sc_feniks@mail.ru

Краснодар, ИП Лычкин С.М., магазин «Елэна», ул. Северная 263/20 Тел. 8 (861) 253-53-14. E-mail: elena_sternaustria@mail.ru

Крымск, ИП Жовтенко А.С., СЦ «Шмель», ул.Коммунистическая, 144А. Тел.8 (952) 823-36-74, 8 (952) 823-68-45,

8 (964) 916-66-89. E-mail: magaz.master@mail.ru

Камышин, ИП Райко А.В. проезд Нефтяников, 6, пом.1. Тел. 8 (937) 716-54-69. E-mail: alexandrayko@yandex.ru

Луганск, ФЛП Филингов П.М., «Регион Инструмент», ул. Оборонная 109Ж. Тел.+380509316606, +380990477671,

+380721200747. E-mail: sturmservice@mail.ru

Лабинск, ИП Петров Н.С. СЦ «Мустанг», ул. Победы, 320. Тел. 8 (918) 042-44-00

Миллерово, ИП Ковач Ю.В., ул. Российская 66/42. Тел.8 (909) 423-33-74. E-mail: kovatch5@mail.ru

Майкоп, ИП Стоценко О.Л., Республика Адыгея, ул. Промышленная, 24. Тел. 8 (961) 829-70-00. E-mail: norbo2@yandex.ru

Махачкала, ИП Юсупов Р.М., «Горизонт-М», Республика Дагестан, пос. Семендер, пр-т Каббекова, 110. Тел.8-988-451-27-51.

E-mail: service@gorizont-m.ru. www.gorizont-m.ru

Махачкала, ИП Имихаев И.М., СЦ «Универсал», Республика Дагестан, ул. Стенной поселок, 4А. Тел. 8 (928) 059-77-76,

8 (963) 423-07-77, 8 (988) 223-07-77, 8 (960) 421-77-72. E-mail: imihaev@mail.ru

Нальчик, ООО «Трэк», «Авторизованный Сервисный Центр», Кабардино-Балкарская республика, ул. Ахохова, 190.

Тел. 8 (800) 700-9-703. E-mail: mailto:info@track-kbr.ru. /www.track-kbr.ru

Нальчик, ИП Ильченко В.Д., «Строймастер», Кабардино-Балкарская республика ул.Горького 72 Тел.8-928-719-56-42. E-mail: vavilon.66@mail.ru

Новороссийск, ИП Абдулова У.В., «Инструмент-Сервис», Анапское шоссе, 17А. Тел. 8 (900) 28 99 239; 8 (8617) 67-10-10.

E-mail: Servis307220@yandex.ru

Орел, ИП Сидорова С.В. «Электроприбор», ул. Достоевского, 8. Тел. 8 (910) 305-07-87. E-mail: kondvikt@yandex.ru

Омск, ИП Мирошниченко А.А., СЦ «Эльтех», ул.Воровского,116. Тел. 8 (3812) 49-30-77, 8 (908) 119-95-26. E-mail: eltehs@bk.ru

Оренбург, ИП Ванюшин А.В., СЦ «99», ул. Орская, 99. Тел. 8(3532) 21-42-88. E-mail: orenburg350@mail.ru

Пятигорск, ИП Гринько В.А., Промзона-2, ул. Производственная, 11. Тел. 8 (962) 404-60-90. E-mail:grinkoviktor@mail.ru

Пенза, ИП Кирсанов А.С., магазин «РУСЬ», п. Кошлылей, ул. Октябрьская, 32. Тел. 8 (904) 266-47-44. E-mail: nm1623@rambler.ru

Пермь, ИП Бурнышев А.И. Сервис «Стинко», ш. Космонавтов, 316-Б.

Тел. 8 (342) 254-30-40 (доб. 312,315). E-mail: foresters-service@inbox.ru

Саратов, ООО «Оптстройинструмент Поволжья», ул Рахова 187/213. Тел. 8 (927) 629-10-45. E-mail: el.instrument64@yandex.ru

Сочи, ООО Коваль, магазин «Мастер», п. Лазаревское, ул. Павлова, 137. Тел. 8 (918) 401-17-79, 8 (988) 506-80-70. E-mail: mak180672@yandex.ru

Самара, ИП Колоколов Д.В., «ProfService», ул. Физкультурная,17. Тел. 8 (846) 990-54-46. E-mail: profservice63@yandex.ru. www.profservice63.ru

Ставрополь, ИП Филимонов А.А., «Сервис-инструмент», ул. Лермонтова, 375. Тел. 8 (8652) 56-03-55. E-mail: service_instr@mail.ru

Сальск, ИП Колесников Е.А., магазин «Вокин», ул. Железнодорожная, 24. Тел. 8 (86372) 5-16-16. E-mail: vokin10@yandex.ru

Таганрог, ИП Булгаков С.Е., «Мастер Техники», ул. 2й переулок, 49. Тел. 8 (928) 603-68-57. E-mail: bulgakov14@mail.ru

Тихорецк, ИП Иушина Л.В., магазин «Инструмент Сервис», ул.Лялидевского, 78. Тел. 8 (918) 022-81-30. E-mail:iushin@list.ru

Хасавюрт, ИП Бектимиров С.И., «РемТех», Республика Дагестан, ул. Гамидова, 85. Тел. 8 (988) 783-84-37. E-mail: zaga-1992@mail.ru

Чебоксары, ИП Захаров И.А., магазин «Мир инструментов», ул. Хевешская,5, к.1. Тел.8 (8352) 222-141. E-mail: mi-ch@mail.ru

Товар получен в исправном состоянии, без видимых повреждений, в полной комплектации, проверен в моем присутствии, претензий по качеству товара не имею. С условиями гарантии ознакомлен и согласен.
Подпись покупателя _____