



## ИНСТРУКЦИЯ ПО ЭКСПЛУАТАЦИИ

### УНИВЕРСАЛЬНЫЙ СВАРОЧНЫЙ АППАРАТ TSS EVO MTM-200



## **СОДЕРЖАНИЕ:**

1. ВНИМАНИЮ ПОКУПАТЕЛЯ!.....	3
2. ПРАВИЛА БЕЗОПАСНОСТИ .....	4
3. ПЕРЕД ВВОДОМ В ЭКСПЛУАТАЦИЮ.....	8
3.1. ЗАПРЕТ ИСПОЛЬЗОВАНИЯ НЕ ПО НАЗНАЧЕНИЮ .....	8
3.2. ПРАВИЛА УСТАНОВКИ АППАРАТА.....	8
3.3. ПОДКЛЮЧЕНИЕ ИСТОЧНИКА ТОКА.....	8
3.4. СВАРОЧНЫЕ КАБЕЛИ .....	9
4. ОСНОВНЫЕ СВЕДЕНИЯ .....	10
5. ОПИСАНИЕ И ТЕХНИЧЕСКИЕ ХАРАКТЕРИСТИКИ .....	10
5.1. ПАНЕЛЬ УПРАВЛЕНИЯ.....	10
5.2. КОМПЛЕКТАЦИЯ.....	11
5.3. ТЕХНИЧЕСКИЕ ХАРАКТЕРИСТИКИ.....	11
6. ИСПОЛЬЗОВАНИЕ СВАРОЧНОГО АППАРАТА .....	11
7. ТЕХНИЧЕСКОЕ ОБСЛУЖИВАНИЕ СВАРОЧНОГО АППАРАТА .....	16
8. ВОЗМОЖНЫЕ НЕИСПРАВНОСТИ И ДЕФЕКТЫ.....	16
9 . ПРАВИЛА ХРАНЕНИЯ И ТРАНСПОРТИРОВКИ.....	18
10. АДРЕС СЕРВИСНОГО ЦЕНТРА ГК ТСС.....	19

## 1. ВНИМАНИЮ ПОКУПАТЕЛЯ!

Благодарим Вас за выбор оборудования, произведенного нашей компанией. Мы позаботились о дизайне, изготовлении и проверке изделия, которое обеспечено гарантией. В случае необходимости технического обслуживания или снабжения запасными частями наша компания или наш представитель обеспечат быстрое и качественное обслуживание.

1. Пожалуйста, внимательно прочтите до конца данный технический паспорт.
2. Проверьте комплектность сварочного аппарата.
3. Убедитесь, что в Гарантийном талоне на сварочный аппарат поставлены:
  - штамп торгующей организации;
  - заводской номер изделия;
  - подпись продавца;
  - дата продажи.



### ВНИМАНИЕ!

Незаполненный Гарантийный талон недействителен.

Данная инструкция поможет Вам ознакомиться с Вашим сварочным аппаратом. Внимательно прочитайте данную инструкцию, чтобы знать все многочисленные возможности и полезные свойства Вашего аппарата. Также просим Вас обратить особое внимание на правила техники безопасности и неукоснительно следовать им.

Правильная бережная эксплуатация аппарата значительно продлит срок службы, увеличит надежность и позволит достичь самого высокого качества сварных соединений.

Спецификация аппарата может быть изменена без оповещения всех пользователей.

Неукоснительно следуйте рекомендациям данного паспорта в процессе работы, это обеспечит надежную работу техники и безопасные условия труда оператора.



### ВНИМАНИЕ!

Обратите особое внимание на правила техники безопасности и следуйте им неукоснительно во избежание травм или повреждения оборудования.

Владелец лишается права проведения бесплатного гарантийного ремонта в случае поломок, произошедших в результате нарушения правил эксплуатации и/или самостоятельного ремонта изделия.

Регламентные работы по техническому обслуживанию не относятся к работам, проводимым в соответствии с гарантийными обязательствами Изготовителя

и должны выполняться Владелцем изделия. Указанные регламентные работы могут выполняться уполномоченными сервисными центрами Изготовителя за отдельную плату.

Для проведения гарантийного ремонта Владелец предъявляет сварочный аппарат в сервисный центр Изготовителя или в уполномоченный сервисный центр в полной обязательной комплектации, в чистом и ремонтпригодном состоянии, с Паспортом изделия и гарантийным талоном.

## 2. ПРАВИЛА БЕЗОПАСНОСТИ.



«Опасность!» — обозначает прямую угрозу, которая может привести к гибели или серьезным травмам персонала.



«Угроза!» — обозначает потенциально опасную ситуацию, которая может привести к гибели или травмам персонала. Возможно опасные ситуации описываются в тексте.



«Внимание!» — обозначает возможно опасную ситуацию, которая может привести к травмам различной тяжести и повреждению оборудования.



«Важно!» — обозначает практические советы и подсказки. Это не является сигналом об угрозе персоналу или оборудованию.



- Сварочный аппарат может быть использован только по прямому назначению.
- Использование аппарата для других целей и при несоблюдении правил эксплуатации считается использованием не по назначению. За повреждения и выход из строя аппарата при использовании не по назначению производитель ответственности не несет.



- Оператор должен быть ознакомлен с правилами безопасности перед началом работы. Все световые сигналы аппарата должны нормально работать и не быть заклеены, закрашены или закрыты.



- Пользователь обязан проходить инструктаж по технике безопасности в установленные сроки.
- Рекомендуется каждые 3-6 месяцев проводить регулярное техническое обслуживание аппарата.



- При сварке появляется газ и аэрозоль, вдыхание которых опасно для здоровья.
- При сварке не держите голову в потоке дыма
- Обеспечьте достаточную вентиляцию зоны сварки либо используйте сварочную маску с принудительной подачей свежего воздуха.
- Защитный газ и сварочный аэрозоль вытесняют кислород из воздуха. Проверьте вентиляцию участка сварки перед началом работы при работе в замкнутых пространствах.

• Касание оголенного электропровода может привести к удару током. Сварочный электрод и обратный кабель находятся под напряжением, когда аппарат включен. Сетевой контур высокого напряжения также находится под напряжением, когда аппарат включен. При MIG/MAG сварке проволока, ролики, канал подачи проволоки и все металлические детали, касающиеся проволоки, находятся под напряжением.

- Не касайтесь деталей под напряжением голой кожей или в мокрой одежде.
- Во время сварки на сварщике должны быть сухие защитные перчатки без дырок и защитная одежда.



• Корпус аппарата должен быть заземлен, все токопроводящие детали должны быть изолированы.

• Подсоедините сетевой кабель согласно инструкции по эксплуатации. При сборке и монтаже аппарат должен быть отключен от сети.

• При сварке в опасных условиях (замкнутое пространство, повышенная влажность, запыленность, стесненное положение сварщика и др.) следует применять оборудование с повышенными требованиями безопасности: полуавтоматы MIG сварки, аппараты TIG сварки и аппараты MMA сварки с функцией VRD.

• Подсоединение электрододержателя, зажима заземления и клемм сварочных кабелей производить после отделения аппарата. Поврежденные детали сварочной цепи должны быть немедленно заменены.

- Электромагнитные поля могут вызвать сбои в работе следующей техники:
- Датчики и системы передачи данных.
- Интернет и теленавигация.
- Измерительные и калибровочные приборы.
- Слуховые аппараты и кардиостимуляторы.



• Меры по предотвращению:

• Правильное подключение к сети. Проверьте правильность подключения оборудования к сети.

• Сварочный кабель и кабель заземления. По возможности должны быть максимально короткими. Подсоединяйте кабель заземления к свариваемой детали по возможности ближе к зоне сварки. Сварочные кабели должны находиться максимально далеко от других проводов.

- Излучение дуги может обжечь глаза и кожу.



• Сварку выполнять в сварочной маске и специальной защитной одежде во избежание ожогов глаз и кожи.

- Огораживайте место сварки перегородками и специальными светонепроницаемыми шторами из негорючего материала для защиты постороннего персонала от воздействия излучения дуги.

• Когда сварка не производится, убедитесь, что кончик электрода не касается рабочей детали или земли. Случайный контакт может вызвать искры, перегрев или возгорание.

• Сварка в замкнутых пространствах (контейнеры, баки) может вызвать возгорание или взрыв. Тщательно выполняйте требования пожарной безопасности.



• При дуговой строжке принимайте специальные меры пожарной безопасности.

• Надевайте незамазанную защитную одежду: кожаные перчатки, защитную куртку, штаны сварщика, защитные ботинки и подшлемник.

• В зоне сварки не должно быть легковоспламеняющихся материалов.

• Участок сварки должен быть оснащен огнетушителем и первичными средствами пожаротушения.

• Удаляйте огарок MMA электрода из электрододержателя после завершения сварки. Заводите кончик MIG проволоки обратно в горелку.

- Используйте правильные предохранители и автоматы.

• Избегайте контакта с подвижными частями, такими как вентиляторы.



• Избегайте контакта с местами зажимов, такими как подающие ролики.

• Закрывайте все дверцы, панели, защитные решетки и кожухи.

• Сервисное обслуживание должен выполнять только допущенный персонал.

• Сервисное обслуживание выполнять только при выключенном из сети аппарате.



• Не касайтесь горячих деталей голой кожей или руками.

• Для работы с горячими деталями используйте специальные зажимы, пассатижи или толстые перчатки.



• При зачистке болгаркой или щеткой летит пыль и металлическая стружка, которая может повредить глаза.

- При зачистке и отбивании шлака используйте защитный шлем или очки.



- Высокий уровень шума от некоторых процессов может вызвать повреждение слуха.
- При высоком уровне шума используйте наушники или беруши.



- Газовый баллон содержит газ под давлением. Поврежденный баллон может взорваться. Не допускайте нагрева или повреждения баллонов.
- Для транспортировки газовых баллонов используйте специальные носилки или тележки, чтобы исключить падение и удары баллонов.
- При работе закрепляйте баллоны в специальной стойке или рампе в вертикальном положении во избежание падения или удара баллонов.

- Не касайтесь газовых баллонов сварочным электродом, электрододержателем, зажимом заземления и другими частями под напряжением. Располагайте сварочные кабели по возможности дальше от баллонов.
- Используйте газовые редукторы, подходящие по марке и давлению газа.
- Все газовые баллоны, редукторы, шланги, фитинги должны быть в исправном состоянии.
- При хранении и транспортировке надевайте защитные колпаки на вентили баллонов.



- Используйте аппарат в соответствии с циклом ПВ.
- Давайте аппарату остыть.
- Не перекрывайте поток охлаждающего воздуха к аппарату.



Оборудование с маркировкой CE полностью соответствует требованиям безопасности EN 60 974.



Оборудование с маркировкой CCC полностью соответствует требованиям электробезопасности КНР.



Оборудование с маркировкой EAC полностью соответствует требованиям электробезопасности технического регламента Таможенного союза.

## 3. ПЕРЕД ВВОДОМ В ЭКСПЛУАТАЦИЮ.



### **ВНИМАНИЕ!**

Неправильная эксплуатация оборудования может привести к травмам персонала или повреждению оборудования. Внимательно прочитайте инструкцию перед использованием оборудования.

### 3.1. ЗАПРЕТ ИСПОЛЬЗОВАНИЯ НЕ ПО НАЗНАЧЕНИЮ

Сварочный аппарат может использоваться только для сварки, способом указанным в разделе «ОПИСАНИЕ И ТЕХНИЧЕСКИЕ ХАРАКТЕРИСТИКИ» данного руководства. Использование аппарата для других целей или другим способом считается использованием не по назначению. Производитель не несет ответственности за использование аппарата не по назначению. Монтаж, эксплуатация и сервис должны выполняться строго в соответствии с требованиями данной инструкции.

### 3.2. ПРАВИЛА УСТАНОВКИ АППАРАТА

Класс защиты аппарата IP21. Однако главные внутренние компоненты защищены дополнительно.



### **ВНИМАНИЕ!**

Аппарат не бросать и не кантовать, это опасно. Размещать аппарат на надежной ровной поверхности, предохранять от падений.

Вентиляция аппарата очень важна для безопасной работы. При установке аппарата проверьте доступ охлаждающего воздуха к вентиляторам аппарата. По возможности не допускать попадания пыли и металлической стружки с охлаждающим воздухом внутрь аппарата.

### 3.3. ПОДКЛЮЧЕНИЕ ИСТОЧНИКА ТОКА

- Источник тока рассчитан на работу от сетевого напряжения, заявленного в инструкции.
- Сетевые кабели и розетки должны подсоединяться в соответствии с требованиями электробезопасности.



### **ВНИМАНИЕ!**

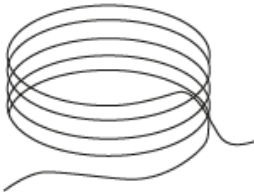
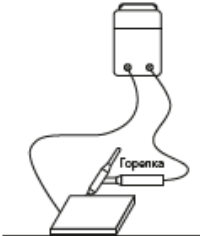
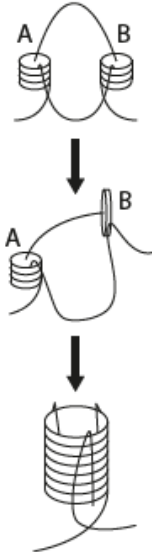
Неправильное подключение источника тока может привести к поломке. Сетевую кабель и предохранители должны подбираться в соответствии с сетевым напряжением. Строго следовать требованиям данной инструкции.



### 3.4. СВАРОЧНЫЕ КАБЕЛИ

При сварке обратите внимание на следующее:

- Сварочные кабели должны быть максимально короткими;
- При использовании длинных кабелей руководствуйтесь схемами ниже.

<p><b>НЕПРАВИЛЬНО</b></p> <p>Сварочный и обратный кабели свернуты в одну катушку.</p>	
<p><b>ПРАВИЛЬНО</b></p> <p>Распрямить сварочный и обратный кабель и расположить по возможности ближе друг у другу.</p>	
<p><b>ПРАВИЛЬНО</b></p> <p>Если сварочные кабели необходимо свернуть, сверните сварочный кабель и кабель заземления в отдельные бухты с разным направлением витков.</p> <p>Количество витков в обеих бухтах должно быть одинаковое.</p> <p>Храните сварочный кабель и кабель заземления тем же вышеуказанным способом.</p>	

## 4. ОСНОВНЫЕ СВЕДЕНИЯ.

В источниках тока данной серии используется инверторная технология IGBT. Эта система управления использует цифровой сигнал, который обеспечивает очень быстрый отклик и реакцию на изменения параметров сварочной дуги для очень точного контроля сварочного процесса и получения сварных швов наивысшего качества.

Инверторная система IGBT улучшает быстроту и динамику отклика и значительно уменьшает размеры и массу аппарата. Замкнутая цепь контроля с обратной связью обеспечивает высокую стабильность параметров дуги даже при колебаниях сетевого напряжения, обеспечивая превосходный результат сварки.

## 5. ОПИСАНИЕ И ТЕХНИЧЕСКИЕ ХАРАКТЕРИСТИКИ.

Сварочный инвертор TSS EVO MTM-200 разработан специально для полуавтоматической сварки сплошной проволокой (MIG-MAG), сварки неплавящимся электродом в среде аргона (TIG) и ручной дуговой сварки (MMA).

Данный аппарат предназначен для полупрофессионального и бытового использования и обладает следующими преимуществами:

- Работа от сети напряжением 220 В
- Сварка углеродистой стали, легированной стали, нержавеющей стали.
- Сварка тонколистового металла.
- Сварка неплавящимся вольфрамовым электродом в среде аргона.
- Сварка покрытым электродом.
- Поджиг дуги Lift TIG.
- Сварка сплошной проволокой.
- Синергетика в режиме сварки MIG.
- Встроенный механизм подачи проволоки.
- Дисплей сварочного тока
- Дисплей сварочного напряжения
- Низкое энергопотребление

### 5.1. ПАНЕЛЬ УПРАВЛЕНИЯ



1. Цифровой амперметр
2. Цифровой вольтметр
3. Индикатор сети
4. Индикатор перегрева
5. Кнопка выбора сварочных параметров
6. Выбор режима сварки
7. Выбор режима работы горелки 2T/4T
8. Протяжка проволоки
9. Потенциометр регулировки сварочных параметров

## 5.2. КОМПЛЕКТАЦИЯ

- Инверторный сварочный аппарат.
- Сетевой кабель с вилкой.
- Кабель с клеммой заземления.
- Кабель с электрододержателем.
- Руководство по эксплуатации.
- Гарантийный талон.

## 5.3. ТЕХНИЧЕСКИЕ ХАРАКТЕРИСТИКИ

Характеристики	TSS EVO MTM-200
Напряжение сети, В	220 ± 15%
Потребление максимальное, кВА	6,3
Напряжение холостого хода, В	62
Регулировка сварочного тока для MMA, А	10-200
Диаметр электрода MMA, мм	1,6-4
Регулировка сварочного тока для TIG, А	10-200
Диаметр электрода TIG, мм	1.3-2
Регулировка сварочного тока для MIG А	40-200
Диаметр проволоки, мм	0,6-1
ПВ (40°C), %	60
Класс изоляции	H
Степень защиты	IP 21
Масса, кг	17
Габаритные размеры (Д x Ш x В, мм)	530x235x390
Упаковка	Картон
Габаритные размеры упаковки (Д x Ш x В, мм)	575x260x435
Объем брутто, м³	0,06
Гарантия, срок (мес)	12

## 6. ИСПОЛЬЗОВАНИЕ СВАРОЧНОГО АППАРАТА.



### ВНИМАНИЕ!

Сварочный аппарат снабжен устройством защиты и безопасности, называемым тепловой защитой. Это устройство включается автоматически при перегреве сварочного аппарата, отключая электропитание, не допуская дальнейшего повреждения платы и элементов. При срабатывании тепловой защиты загорается индикатор на лицевой панели.

Цикл продолжительности включения (ПВ) рассчитывается по времени горения дуги в течение 10-минутного цикла, при котором аппарат может варить без перегрева. При перегреве включается защита от перегрева, сварка остановится, вентилятор продолжает работать. Подождите 15 минут, пока вентилятор охладит аппарат. После перегрева рекомендуется снизить силу тока или увеличить время отдыха аппарата.

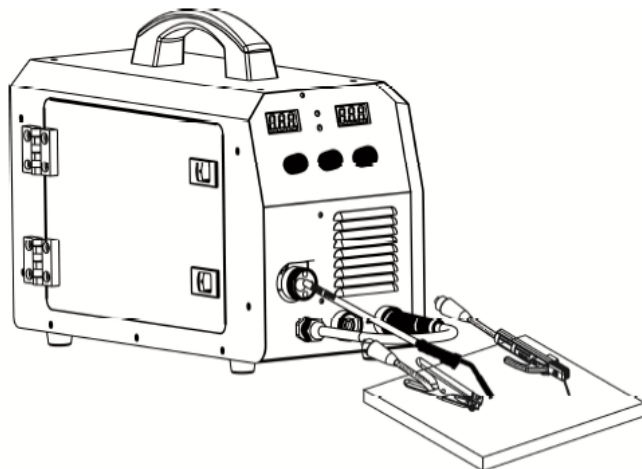


### ВНИМАНИЕ!

Частое превышение цикла ПВ может вывести из строя аппарат и значительно снижает срок службы.

## 6.1. РУЧНАЯ ДУГОВАЯ СВАРКА (ММА):

1. Проверьте, чтобы выключатель находился в положении выключено (OFF).
2. При ММА сварке используйте только силовые гнезда для сварки ММА как показано на рисунке ниже. Вставьте кабель с электрододержателем (ЭД) в силовое гнездо (-) или (+), расположенный на передней панели аппарата и поверните до упора по часовой стрелке. В другой разъем вставьте кабель с клеммой заземления (КЗ). Убедитесь в надежности подсоединения сварочных кабелей к силовым гнездам, иначе кабельные штекеры и силовые гнезда могут выгорать.



3. Используйте прямую и обратную полярность подключения кабеля в зависимости от указания производителя электродов и в соответствии с процессом сварки детали. Неправильный выбор подключения вызовет нестабильность дуги, большее разбрызгивание и прилипание электрода.

Большинство сварочных электродов используются при работах на прямой полярности (-), хотя некоторые типы электродов требуют подключения на обратной полярности (+).

Важно использовать инструкции фирмы-производителя электрода, так как они указывают правильную полярность штучного сварочного электрода, а также наиболее подходящий сварочный ток.

### ПРЯМАЯ ПОЛЯРНОСТЬ



4. Вставьте вилку в сетевую розетку, вставьте электрод в ЭД, закрепите струбцину (КЗ) на заготовке, включите питание.

5. Отрегулируйте сварочный ток, в зависимости от диаметра используемого электрода и от типа сварочного шва. Регулировка происходит методом поворота ручки регулировки силы сварочного тока, по часовой (увеличение тока) или против часовой стрелки (уменьшение тока).

При выполнении сварки качественными электродами силу тока следует устанавливать в соответствии с данными, указанными в паспортах или сертификатах на эти электроды. Диаметр электрода выбирают в зависимости от толщины свариваемого металла, типа сварного соединения, положения шва в пространстве, размеров детали, состава свариваемого металла.

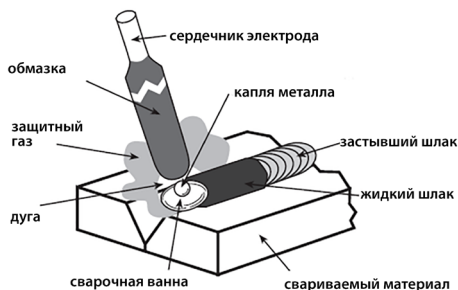
При сварке встык металла толщиной до 4 мм применяют электроды диаметром, равным толщине свариваемого металла.

Обратите внимание на то, что, в зависимости от диаметра электрода, более высокие значения сварочного тока используются для сварки в нижнем положении, тогда как вертикальная сварка (или сварка в вертикальном положении, так называемая потолочная сварка) требует более низких значений сварочного тока.

Механические характеристики сварочного шва определяются помимо силы сварочного тока, другими параметрами, среди которых: диаметр и качество электрода, длина дуги, скорость и положение выполнения сварки, правильное хранение электродов (они должны быть защищены от воздействия влаги, и храниться в специальной упаковке).

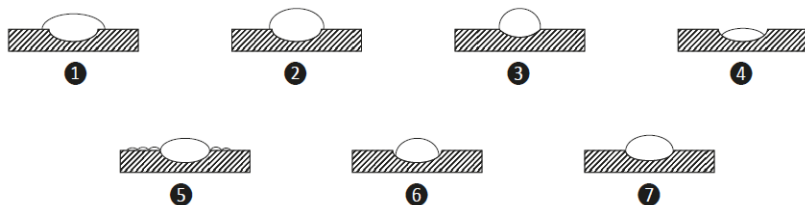
6. Наденьте сварочную маску с соответствующими элементами для защиты глаз от сильного светового излучения, производимого электрической дугой. Маска позволяет следить за процессом сварки, одновременно защищая вас.

7. Прикоснитесь к месту сварки концом электрода, движение вашей руки должно быть похоже на то, каким вы зажигаете спичку. Это и есть правильный метод зажигания дуги. Как только появится электрическая дуга, попытайтесь удерживать расстояние до шва равным диаметру используемого электрода. В процессе сварки удерживайте это расстояние постоянно для получения равномерного шва. Помните, что наклон оси электрода в направлении движения должен составлять около 20-30 градусов. Заканчивая шов, отведите электрод немного назад, по отношению к направлению сварки, чтобы заполнился сварочный кратер, а затем резко поднимите электрод, из ванны расплавленного металла для исчезновения дуги.



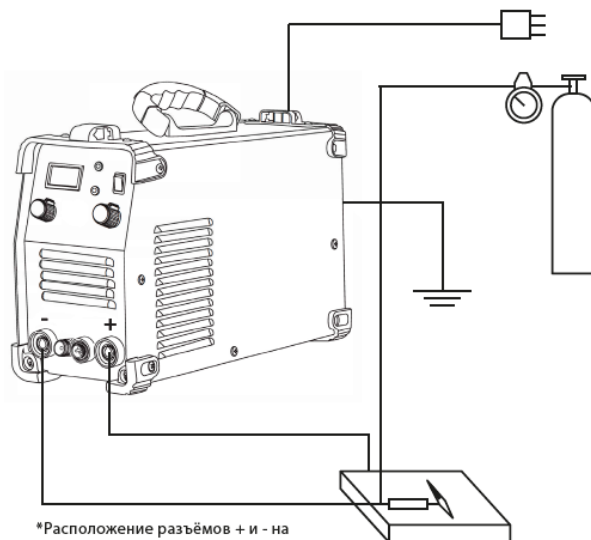
## ВИДЫ СВАРНЫХ ШВОВ.

Часто по виду сварного шва можно судить о качестве сварочных работ. Старайтесь качественно отрегулировать силу тока, под подачу и движение электрода. Виды сварочных швов с описанием представлены на рисунке:



- 1 - слишком медленное продвижение электрода.
- 2 - очень короткая дуга.
- 3 - очень низкий ток сварки.
- 4 - слишком быстрое продвижение электрода.
- 5 - очень длинная дуга.
- 6 - очень высокий ток сварки.
- 7 - нормальный шов.

## 6.2. АРГОДУГОВАЯ СВАРКА НЕПЛАВЯЩИМСЯ ЭЛЕКТРОДОМ В СРЕДЕ ЗАЩИТНОГО ГАЗА (TIG)



\*Расположение разъемов + и - на сварочном инверторе может отличаться от представленных на рисунке.

## 6.2.1. СБОРКА И НАСТРОЙКА АППАРАТА

- Для подключения сварочной горелки и клеммы заземления используйте только соответствующие силовые гнезда.
- Подключите кабель массы к разъему «+» и закрепите струбцину на свариваемом изделии.
- Присоедините шланг защитного газа сварочной горелки к штуцеру на передней панели аппарата.
- Вставьте штекер кабеля управления сварочной горелки в гнездо для кабеля управления и закрутите его.

СБОРКА ГОРЕЛКИ.



1 - Вольфрамовый электрод.

2 - Согло.

3 - Держатель цанги.

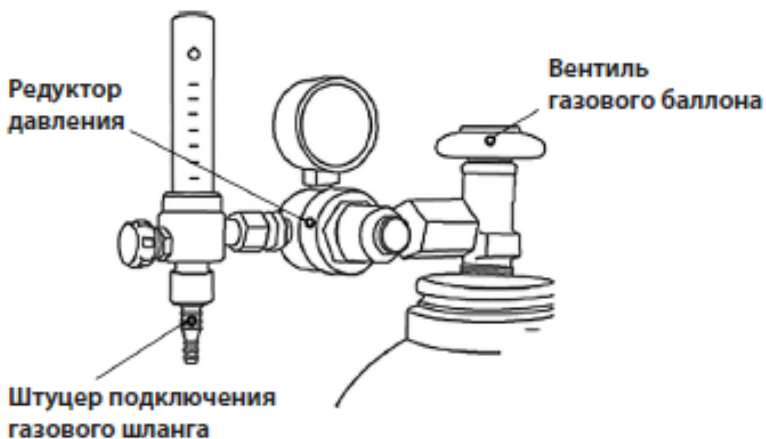
4 - Тефлоновая прокладка.

5 - Гусак.

6 - Цанга.

7 - Резиновое уплотнение.

8 - Колапчок длинный (хвостовик).



**ВНИМАНИЕ!**

Ненадлежащее обращение с баллонами защитного газа может привести к тяжелым травмам со смертельным исходом.

- Следуйте инструкциям производителя газа и предписаниям, регламентирующим работу со сжатым газом.
- Установите баллон с защитным газом на предусмотренную для него платформу и закрепите его страховочной цепью!
- Не допускайте нагрева баллона с защитным газом!
- Все соединения в системе подачи защитного газа должны быть герметичными!
- Герметично привинтите редуктор на вентиль газового баллона.
- Подсоедините один конец газового шланга к редуктуру, другой к соединительному штуцеру, который расположен на задней панели сварочного аппарата.

### 6.2.2. ПРОЦЕСС СВАРКИ

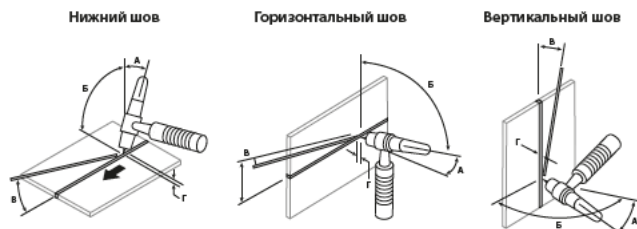
- Установите выключатель на задней панели в положение "ON", загорится индикатор включения питания.
- Установите переключатель режимов сварки в положение TIG.
- Откройте вентиль на баллоне и отрегулируйте силу напора газа, установив нужный уровень.
- Установите величину тока сварки в зависимости от толщины обрабатываемого изделия и диаметра электрода.
- Нажмите кнопку на рукоятке горелки. Вы должны услышать «треск» работающего высокочастотного разряда. Из сопла горелки должен начать поступать защитный газ.



### ВНИМАНИЕ!

Если сварка происходит в первый раз, пожалуйста, подержите кнопку в течение нескольких секунд перед сваркой, не начиная сваривать, пока весь воздух не выйдет из горелки. После окончания сварки в течение нескольких секунд все еще будет выходить газ. Это необходимо, чтобы защитить место сварки, поэтому в течение нескольких секунд не убирайте горелку.

- Расположите сварочную горелку над деталью (расстояние между концом электрода и деталью примерно 2-3 мм).
- Бесконтактным способом зажгите дугу, нажав на кнопку, расположенную на ручке горелки.
- Для завершения процесса сварки отпустите кнопку горелки.





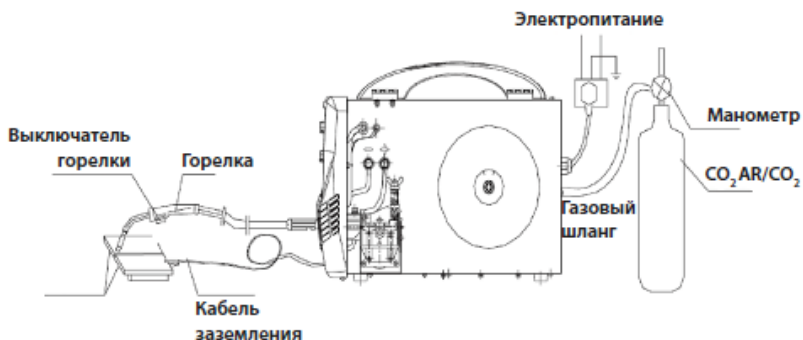
Диапазон движения горелки 10-20°.

1 - Рабочий угол 90° к свариваемой поверхности.

2 - Угол подачи сварочного прутка.

3 - Высота дуги 1-1,5 диаметра электрода.\* Установите выключатель на задней панели в положение "ON", загорится индикатор включения питания.

## 6.3. ПОЛУАВТОМАТИЧЕСКАЯ СВАРКА В СРЕДЕ ЗАЩИТНОГО ГАЗА (MIG/MAG) И СВАРКА ПОРОШКОВОЙ ПРОВОЛОКОЙ (FCAW)



### 6.3.1. СБОРКА И НАСТРОЙКА АППАРАТА

Подсоединение горелки и протяжка проволоки.

- Включите аппарат в сеть.
- Выберите режим сварки MIG.

Полярность проволоки при сварке полуавтоматом:

Сварка в углекислом газе металлических изделий производится на обратной полярности постоянного тока. Это позволяет добиться улучшения стабильности сварочной дуги, снижая возможность различных деформаций. Электрод в виде проволоки не расходует на разбрызгивание. Прямую полярность используют при наплавке металла. Коэффициент наплавки в данном случае для полуавтоматической сварки значительно больше (в 1.6-1.8 раз), чем при токе с обратной полярностью.

Правило «4П»: Прямая Полярность - Плюс на Пластину.

- Для подключения используйте соответствующие гнезда на передней панели аппарата.
- При сварке проволокой в среде защитного газа подсоедините кабель с КЗ к силовому разъему (-).
- При сварке порошковой проволокой без подключения газового баллона нужно поменять полярность для горелки. Подсоедините кабель с КЗ к силовому разъему (+).

- Убедитесь в том, что размер канавки направляющего ролика и диаметр отверстия контактного наконечника горелки соответствуют диаметру проволоки. При необходимости поставьте ролик с канавкой соответствующего размера, открутив фиксирующий винт и замените контактный наконечник горелки.

- Для порошковой проволоки используйте специальные ролики с U-образной канавкой.

- Ослабьте винт прижимного ролика, отрежьте загнутый конец проволоки и уложите проволоку в канавку подающего ролика, плотно, но не слишком, прижмите её, а затем немного пропустите в кабель горелки. Убедитесь в том, что прижимной ролик зажат не слишком сильно. Чрезмерный прижим приведет к преждевременному износу прижимного ролика.

- Снимите с горелки сопло и контактный наконечник, во избежание замыкания проволоки во время протяжки.

- Протяните проволоку через механизм подачи кратковременными нажатиями на кнопку протяжки, до тех пор пока проволока не выйдет из горелки.

- Поставьте на место контактный наконечник и сопло. (При сварке без газа сопло не требуется).

- Выключите аппарат выключателем на задней панели.

Подключение газа.

Система подачи газа состоит из газового баллона, газового шланга и редуктора.

- Подсоедините газовый шланг, идущий от редуктора, к штуцеру, расположенному на задней панели аппарата. Надежно закрепите хомутом для герметизации шланга в целях предотвращения утечки газа и подсоса воздуха, чтобы обеспечить максимальную защиту сварочного шва.

Пожалуйста, обратите внимание на то, что:

- 1) Утечка защитного газа отражается на качестве сварки.

- 2) Нельзя допускать попадания солнечных лучей на баллон во избежание взрыва, который может иметь место в связи с увеличением давления газа, происходящим в результате нагрева.

- 3) Нельзя ударять газовый баллон, а также размещать его горизонтально.

- 4) Перед открытием и закрытием газа необходимо убедиться в том, что никто не стоит напротив редуктора.

- 5) Датчик, измеряющий объем подачи газа, должен устанавливаться вертикально, чтобы измерение было точным.

- 6) Перед установкой газового редуктора несколько раз откройте и закройте газ, чтобы удалить возможные загрязнения из выпускного отверстия, затрудняющие нормальную подачу газа.

- Установите требуемое давление газа регулятором редукционного клапана на баллоне.

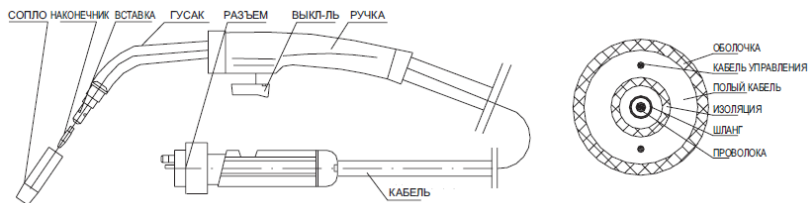
- Включите аппарат выключателем на задней панели, загорится индикатор «Сеть».

- Сварка самозащитной порошковой проволокой не требует подключения газа.

## 6.3.2. ПРОЦЕСС СВАРКИ.

- Закрепите клемму заземления на свариваемой детали.
- Установите требуемое значение сварочного тока с учетом толщины заготовки и свойств материала. Значения сварочного тока и напряжения непосредственно влияют на стабильность, качество и эффективность сварки. Чтобы достигнуть хорошего качества сварочного шва значение напряжения подбирается аппаратом автоматически на программном уровне. Установку параметров сварки следует производить в соответствии с диаметром проволоки, катетом шва, глубиной проплавления металла и требованиями к качеству конечного продукта.
- Наденьте сварочную маску.
- Начните сварку нажатием кнопки на горелке, подача проволоки будут осуществляться автоматически. Дуга возбуждается, как только проволока касается свариваемого материала.
- После окончания сварочных работ установите все регуляторы в положение минимума, закройте кран на баллоне.
- Выключите аппарат выключателем на задней панели и выдерните вилку аппарата из розетки сети.

## 6.3.3. ГОРЕЛКА



Горелка состоит из крепления горелки, соединительного кабеля и ручки. Крепление горелки представляет собой устройство сопряжения горелки и устройства для подачи проволоки.

Соединительный кабель: покрытый нейлоном направляющий канал помещен в центр полого кабеля. Внутренняя часть канала предназначена для подачи проволоки. Свободное пространство между каналом и полым кабелем предназначено для подачи защитного газа.

Сам полый кабель предназначен для подачи тока. На ручке горелки установлено S-образное колено. На задней части горелки имеется соединение с полым кабелем, а с передней стороны шунт. Защитный газ проходит через шунт и образует в сопле хорошо сбалансированный поток воздуха, и затем выбрасывается струей наружу. Управление током осуществляется с помощью быстродействующего выключателя на ручке.



### **ВНИМАНИЕ!**

- Перед сборкой и разборкой горелки или перед заменой компонентов необходимо отключить подачу электропитания.
- Следует вовремя заменять сопло, так как его изношенность влияет на качество сварки.
- Распределитель горелки также следует менять в случае его поломки.
- Необходимо заменять изношенный кабель горелки.

## **7. ТЕХНИЧЕСКОЕ ОБСЛУЖИВАНИЕ СВАРОЧНОГО АППАРАТА**



### **ВНИМАНИЕ!**

Перед проведением операций техобслуживания проверить, что сварочный аппарат отключен и отсоединен от сети питания.

Контрольный осмотр необходимо проводить до и после использования изделия по назначению и после его транспортировки, при этом нужно проверить надежность крепления разъемов, отсутствие повреждений корпуса, а так же изоляции сетевого и сварочного кабеля.

Любой другой ремонт производится только в сервисном центре. Нарушение руководства по эксплуатации, любое не авторизованное вмешательство в изделие угрожает Вашему здоровью и, в любом случае, приводит к невозможности предъявления гарантийных претензий.

Перед снятием панелей аппарата для выполнения каких-либо операций внутри него, обязательно вытащить штепсельную вилку из розетки питания, поскольку при выполнении работ внутри аппарата, существует опасность поражения электрическим током при прямом контакте с частями под напряжением.

Регулярно, в зависимости от частоты использования сварочного аппарата и запыленности помещения, выполняйте продувку внутренней части аппарата сжатым воздухом при давлении не более 2 Бар. Для этого отключите аппарат от электросети, отвинтите винты на крышке аппарата, снимите крышку. После продувки установите крышку на место и прикрутите винтами.

## **8. ВОЗМОЖНЫЕ НЕИСПРАВНОСТИ И ДЕФЕКТЫ**

При неисправной работе сварочного аппарата, прежде чем обратиться в сервисный центр за технической помощью, самостоятельно выполните следующие проверки:

1. Убедитесь, что сварочный ток соответствует диаметру и типу используемого электрода.
2. Индикатор сети питания выключается при наличии неисправности электропитания (кабели, выводы, предохранители и т.д.).
3. Включение индикатора перегрева указывает на перегрев, короткое замыкание, слишком низкое или высокое напряжение.
4. При включении защиты от перегрева, подождите, пока не произойдет охлаждение сварочного аппарата.
5. Убедитесь в исправной работе вентилятора принудительного охлаждения.
6. Проверьте параметры сети питания, они должны соответствовать техническим данным, указанным на сварочном аппарате. Аппарат не будет работать при очень низком или очень высоком напряжении, пороги напряжений указаны в таблице технических данных.
7. Убедитесь в том, что на выходах сварочного аппарата нет короткого замыкания. В противном случае, устраните неисправность. Все соединения сварочного контура должны быть исправными, рабочий зажим (струбцина) должен быть прочно прикреплен к свариваемому изделию (заготовке).

Возможные дефекты сварного шва

Возможные дефекты сварного шва и их устранение описаны в таблице:

Возможная причина	Способ устранения
<b>ПОРИСТОСТЬ</b>	
Плохая очистка детали	Подготовить поверхность к сварке
Сварка на длинной дуге	Уменьшить длину дуги при сварке
Некачественные электроды	Заменить электроды на электроды более высокого качества. Если электроды отсырели их нужно прокалить
<b>НЕПОЛНОЕ СПЛАВЛЕНИЕ ДЕТАЛЕЙ</b>	
Несовершенная техника работы	Улучшить навыки в работе
Слишком низкий ток	Добавить ток сварки
Слишком высокая скорость сварки	Снизить скорость сварки
Большие потери на заготовке	Максимально уменьшить расстояние между сварным местом и струбциной (зажимом)
<b>НЕПОЛНОЕ ПРОПЛАВЛЕНИЕ</b>	
Слишком низкий ток	Добавить ток сварки
Слишком высокая скорость сварки	Снизить скорость сварки
Свариваемые детали слишком толстые	Предусмотреть сварочный зазор или разделку кромок
<b>ИЗБЫТОЧНОЕ ПРОПЛАВЛЕНИЕ</b>	
Слишком высокий ток	Снизить ток сварки
Слишком низкая скорость сварки	Увеличить скорость сварки
Свариваемые детали слишком тонкие	Производить сварку с отрывом
<b>ОБРАЗУЮТСЯ ПОДРЕЗЫ</b>	
Слишком высокий ток	Снизить ток сварки
Несовершенная техника работы	Улучшить навыки в работе
<b>ОБРАЗУЮТСЯ ТРЕЩИНЫ</b>	
Неправильный выбор электрода по отношению к свариваемому металлу	Подобрать электрод согласно свариваемому металлу
Избыточное тепловое воздействие	Снизить ток сварки, использовать электроды меньшего диаметра
Грязная поверхность	Подготовить поверхность к сварке

## 9. ПРАВИЛА ХРАНЕНИЯ И ТРАНСПОРТИРОВКИ

Хранить сварочный аппарат необходимо в закрытых помещениях с естественной вентиляцией, где колебания температуры и влажность воздуха существенно меньше, чем на открытом воздухе, при температуре не выше +40°С и не ниже -50°С, относительной влажности не более 80% при +25°С.

При длительном хранении изделия необходимо один раз в 6 месяцев производить проверку состояния законсервированных поверхностей и деталей. При обнаружении дефектов поверхности или нарушения упаковки необходимо произвести переконсервацию.

Срок хранения изделий – не более 3 лет.

Сварочные аппараты можно транспортировать любым видом закрытого транспорта в упаковке производителя или без нее, с защитой изделия от механических повреждений, атмосферных осадков, воздействия химических активных веществ и обязательным соблюдением мер предосторожности при перевозке хрупких грузов, что соответствует условиям перевозки по

ГОСТ 15150-69.

## 10. АДРЕС СЕРВИСНОГО ЦЕНТРА ГК ТСС

Московская область, г. Ивантеевка, Санаторный проезд, д.1 корп. 4А.  
ООО «ГК ТСС». Телефоны: +7 (495) 258-00-20, 8-800-250-41-44.

### КАК ДОБРАТЬСЯ НА АВТОМОБИЛЕ

Двигаться по Ярославскому шоссе от Москвы в сторону области примерно 16 км от МКАДа. Проезжаете развязку на г. Ивантеевку и г. Пушкино, и примерно через 1 км необходимо повернуть направо, по указателю «Мед. центр ВЕРБА МАЙЕР», Щелково. Проехать примерно 3,5 км по главной дороге до проходной ЦНИП СДМ (Полигон).

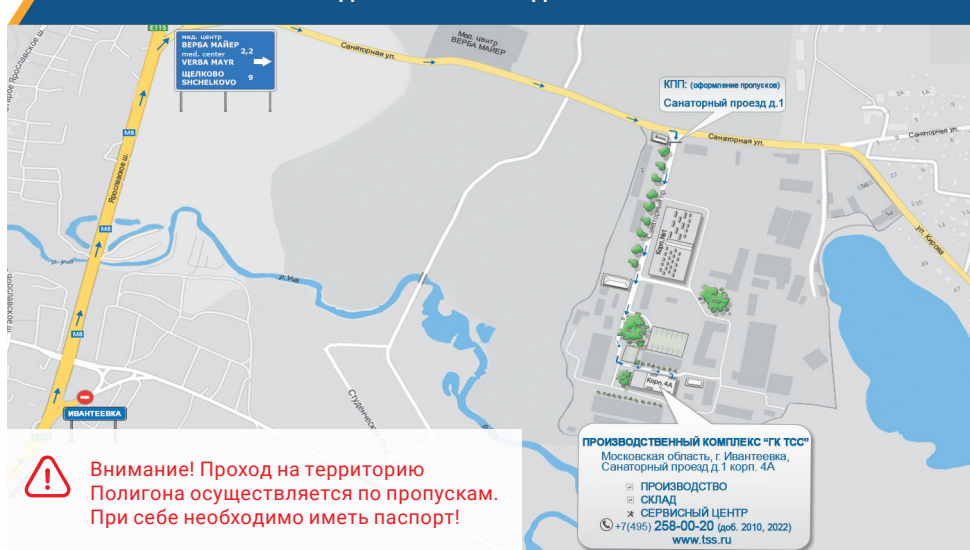
### СВОИМ ХОДОМ

#### 1. Электропоездом с Ярославского вокзала г. Москвы (м. Комсомольская)

На Ярославском вокзале необходимо сесть на электропоезд, следующий до Фрязино и доехать до платформы Ивантеевка – 2 (около 1 час в пути). Далее автобусом №1 до остановки «Полигон» (примерно 20 мин.).

2. Автобусом от автовокзала ВДНХ г. Москвы (м. ВДНХ) Автобус №316 по маршруту МОСКВА (ВДНХ) – ИВАНТЕЕВКА по Ярославскому шоссе. Остановка «Техникум» в г. Ивантеевка. Затем перейти на соседнюю остановку и на автобусе №1 доехать до остановки «Полигон» либо пешком до проходной ЦНИП СДМ (Полигон) (примерно ~ 30 мин.).

### СХЕМА ПРОЕЗДА НА ПРОИЗВОДСТВЕННЫЙ КОМПЛЕКС ГК «ТСС»





Техника  
Созидание  
Сервис

## РУКОВОДСТВО ПО ЭКСПЛУАТАЦИИ

УНИВЕРСАЛЬНЫЙ  
СВАРОЧНЫЙ АППАРАТ

TSS EVO MTM-200

**ПРОИЗВОДСТВО**

**ПРОДАЖА**

**МОНТАЖ**

**СЕРВИСНОЕ ОБСЛУЖИВАНИЕ**

**ЗАПАСНЫЕ ЧАСТИ**

### **ГРУППА КОМПАНИЙ ТСС**

141281, Московская область, город Ивантеевка,  
Санаторный проезд, д.1, корп. 4а, пом. 1, комн. 22

Телефон: 8-800-250-41-44; (495) 258-00-20

Телефон/факс: +7 (495) 258-00-20

Телефон для регионов: 8-800-250-41-44

[info@tss.ru](mailto:info@tss.ru) [www.tss.ru](http://www.tss.ru)

